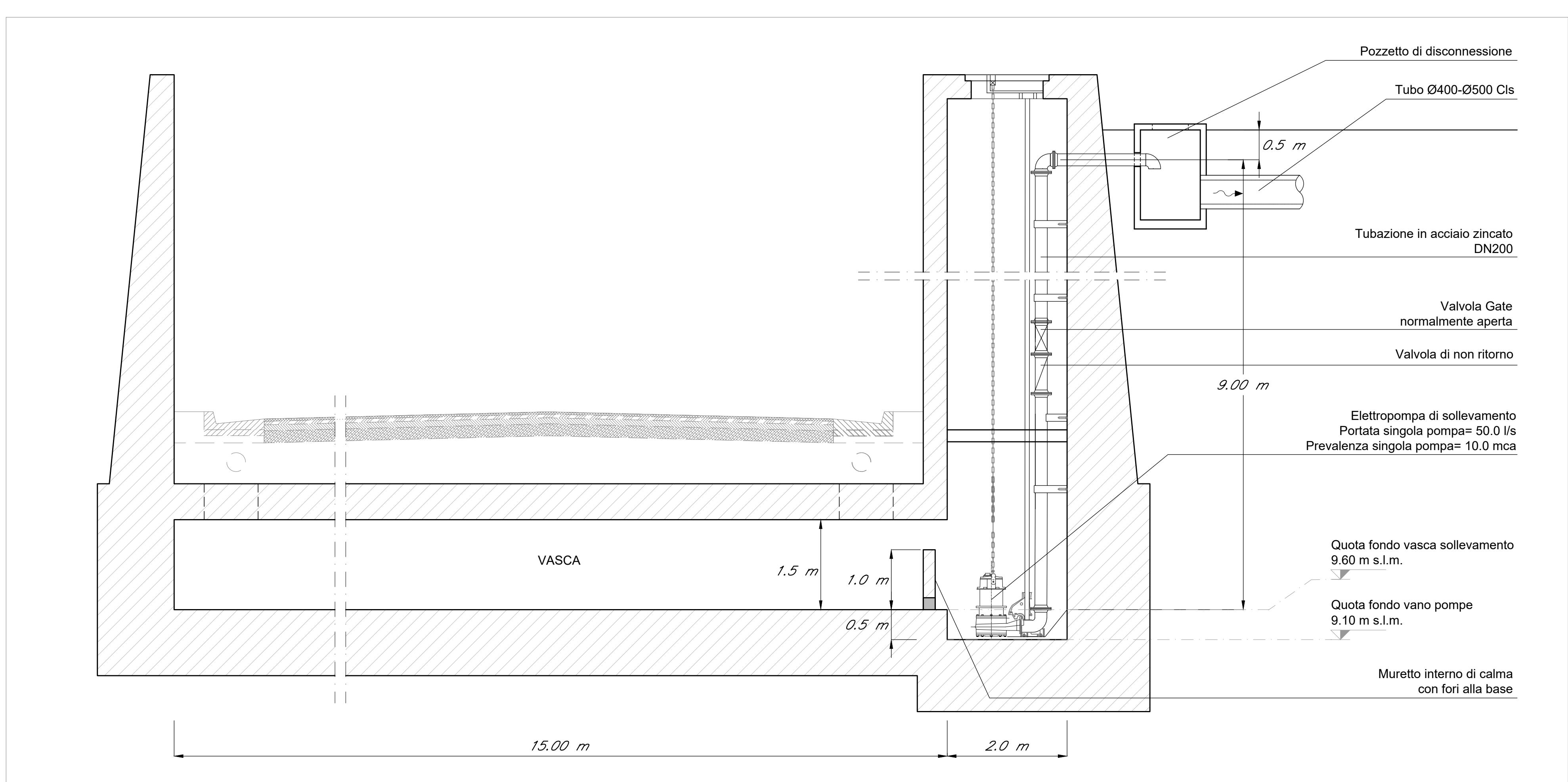
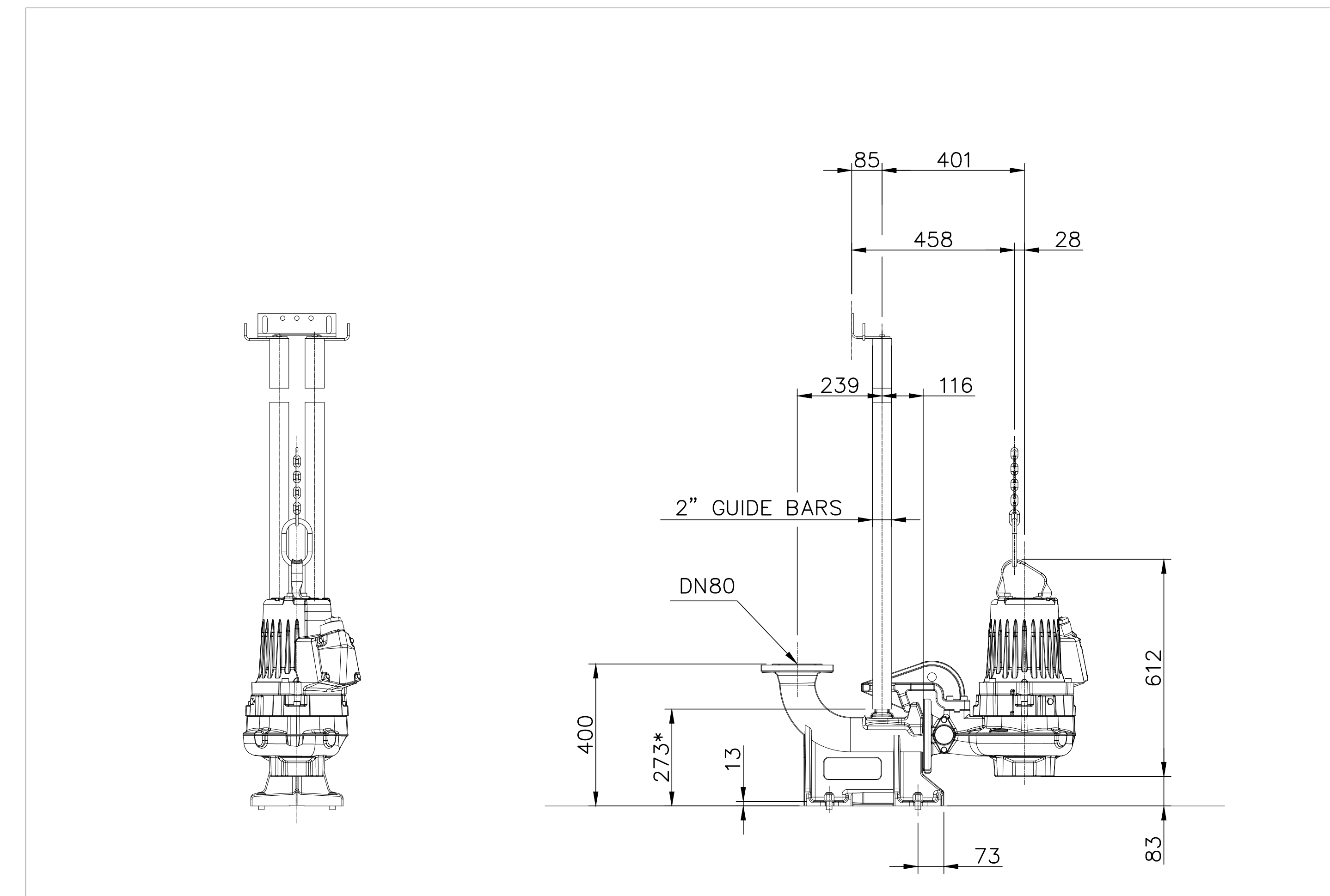


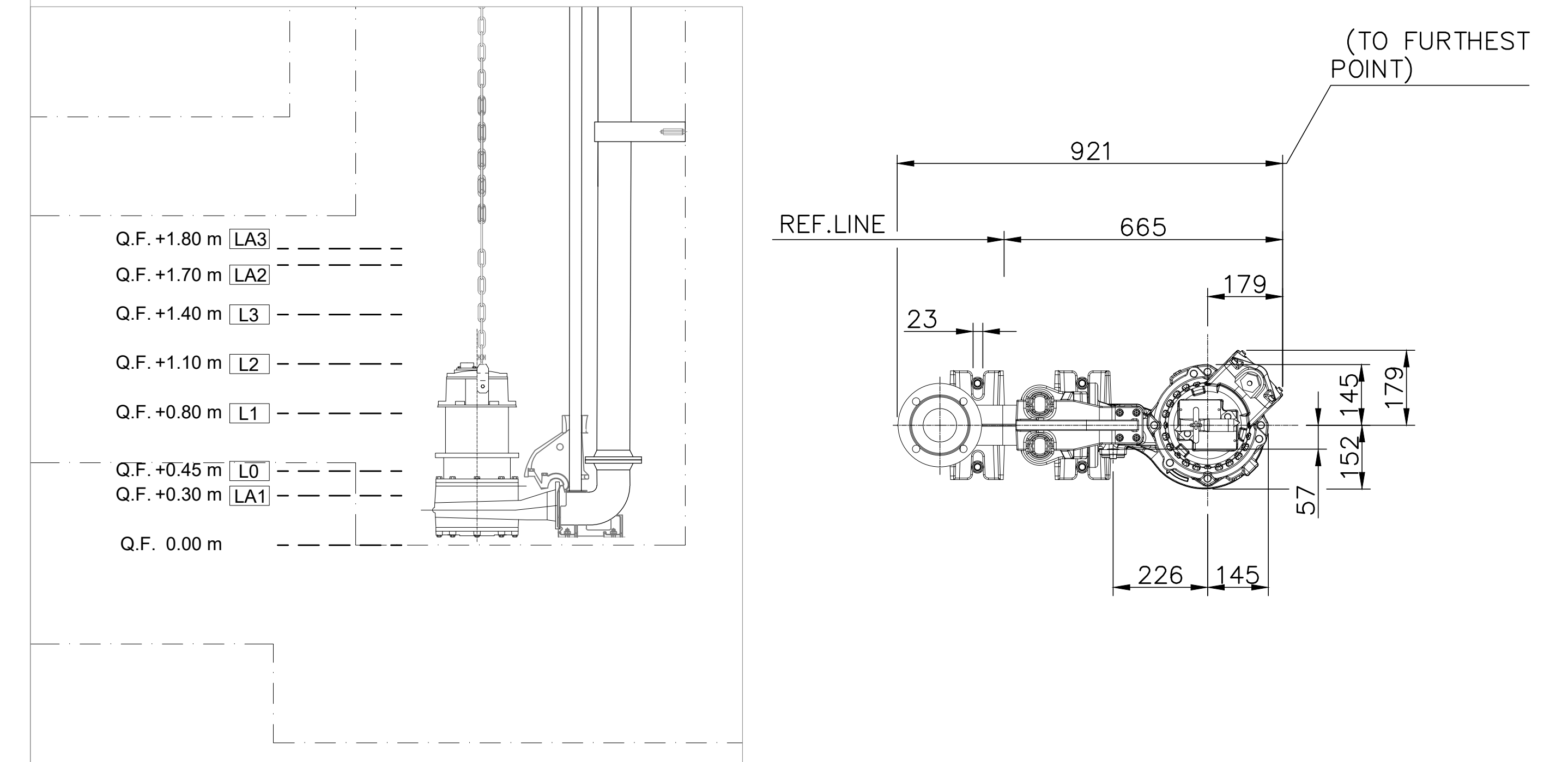
PIANTA - Scala 1:50



SEZIONE A-A - Scala 1:50



DETTAGLIO LIVELLI



DETTAGLIO POMPA DI SOLLEVAMENTO

CARATTERISTICHE OPERATIVE PER OGNI SINGOLA ELETTROPOMPA

a) Portata = 50.0 l/s;
 b) Prevalenza = 10.0 mca;
 c) Tensione/frequenza = 3f-380 V - 50 Hz;
 d) Motore con protezione IP68, funzionamento continuo in ambiente a T<40°C e, minimo, 15 avv/h.

NOTE

- Ogni elettropompa sarà completa di piede d'accoppiamento, PNV0, unità di rivelazione anomalo a bordo quadro elettrico, cavo sommergibile e catena di sollevamento di lunghezza adeguata.
- Il sistema di pompaggio sarà completo di tubazioni in acciaio zincato per nell'ogni caso, senza saldatura, in acciaio S 1951, conformi agli standard EN 10255, zincati a norma EN 10240, con raccordi a flangia ed estremità filettate.
- Tutti i raccordi saranno in ghisa malleabile zincata a norma UNI EN 10240; ghisa conforme alla norma EN 1562 tipo EN-GM, zincatura per immersione a caldo di spessore non inferiore a 20 micron; filettature secondo la norma ISO 7-1 (coniche quelle esterne, cilindriche quelle interne), pressione massima di esercizio 25 bar (2.5 MPa) per temperature fino a 120°; pressione di prova 100 bar fino a 4" - 64 bar fino a 6".
- Sarà previsto un tubo in PVC, Ø100, con funzione di "calma sonda".
- Le pompe saranno equipaggiate con tubi guida da 3", in acciaio inox, staffati secondo le raccomandazioni del costruttore.
- Tutte le staffe di ancoraggio saranno zincate per assicurare una vita utile minima di 20 anni in classe di corrosione C4 media.
- Nel tratto terminale verticale saranno installati nell'ordine:
 a) Valvola a galleggiante in ghisa GJ5-S00-2, flangiata (EN 1092-2 o ISO 7005-2), protetta da resina epossidica, conforme allo standard EN 12050-4;
 b) Valvola Gate, in ghisa sferoidale GJ5-S00-2, FN 10, flangiata (EN 1092-2 o ISO 7005-2), protetta con resina epossidica ed indicatore di posizione;
 c) Quadro elettrico da esterno, per il comando e controllo di 4 pompe in configurazione 3 "stop" ed 1 "stand-by", con le seguenti caratteristiche:
 - Armadio equipaggiato con ventilazione ad estrattori, filtri e termostato, con fessaggio a pavimento;
 - Avanzamento delle pompe, con azionamento tramite soft start, 380 V - 50 Hz;
 - Interruttore generale magnetotermico, di adeguata taratura, con dispositivo bloccante; interruttore magnetotermico per alimentazione centralina di comando e controllo, filtro antistatici e scapicatore di sovratensione per protezione della centralina di comando e controllo; lampada a neon per segnalazione della centralina; lampada di segnalazione verde generale (presenza tensione); trasformatore monofase 400/24 V, di potenza adeguata, per circuiti ausiliari di comando e segnalazione, completo di fusibili di protezione;
 e) Avvolgere soft start, per ogni pompa installata, costituito da fusibili sezionabili di protezione; azionamento soft start a frizione di adeguata taratura, completo di pannello operatore; selettore on-off lampada di segnalazione bianca (pompa in marcia); lampada di segnalazione gialla (intervento protezione); circuito di protezione pompe con centralina gestita; contatti puliti, segnali e predisposizioni varie per la realizzazione dell'interfaccia con l'unità di automazione come da tabella di telecomandi.
- La centralina dovrà essere programmata per realizzare l'attivazione ciclica delle pompe, attivazione dell'automatico di backup delle pompe in caso di guasto del sensore analogico e conseguente attivazione degli interruttori di alto e basso livello, comando automatico di emergenza pompe costituito da selettore a chiave di abilitazione del circuito con timer di inserimento a scattare delle pompe (sempre gestito dagli interruttori di livello posti in vasca).
- Le apparecchiature di automazione saranno costituite da:
 c) Centralina di telecomando, telecomando ed automazione locale composta da modulo di ingresso/uscite con un numero di I/O, DA, AI e relè, sufficienti ad implementare le funzioni di logica ed interfaccia. La centralina includerà un pannello operatore IP65 da fronte quadro con display LCD, tastiera dedicata, porte seriali RS 232 ed RS 485, porte Ethernet, pannello allarmi e programma software adatto alla gestione completa della stazione di pompaggio.
 d) Modem GSM, completo di interfaccia di alimentazione e seriale, per la gestione da remoto tramite App ed invio di messaggi di allarme in formato SMS su telefoni cellulari (minimo 5 numeri dovranno essere selezionabili).
 e) N°1 sensore sommergibile di livello, con campo di misura 0-10 m, con elemento sensibile in ceramica, alimentazione in cc, uscita 4-20 mA, corpo in acciaio inox AISI 316L, grado di protezione IP68.
 f) N°3 interruttori di livello per automazione di back-up pompe;
 g) N°4 settori di pressione per controllo funzionalità pompe.

* Il progetto delle armature della vasca di contenimento acque e del pozzo di sollevamento, ospitante il gruppo pompe, nonché le relative dimensioni finali, dovranno essere verificati con i progettisti elaborati di Opere Civili.

ABBREVIAZIONI

T	TEMPERATURA
LA	LIVELLO DI ALLARME
Lx	LIVELLO DI CONTROLLO
LS	INTERRUTTORE DI LIVELLO
LT	TRASMETTITORE DI LIVELLO
GF	GIUNTO FLESSIBILE
VNR	VALVOLA DI NON RITORNO A PALLA
VGNA	VALVOLA GATE NORMALMENTE APERTA
PS	SWITCH DI PRESSIONE

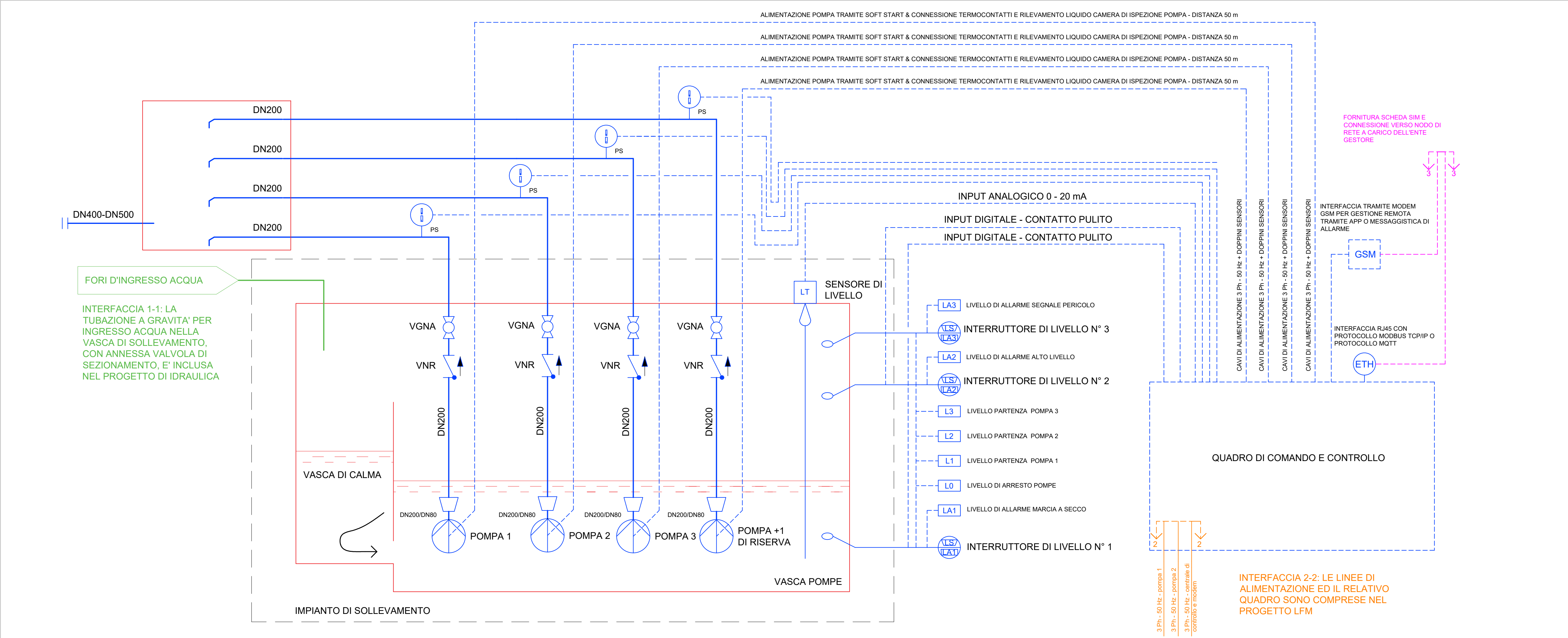
TABELLA DELLE INTERFACCIE

—	Incluso nel progetto di idraulica
—	Incluso nel progetto delle OIOC
—	Incluso nel progetto impiantistico
—	Incluso nel progetto di LFM
—	Incluso nel progetto di TLC od a carico dell'Ente Gestore

	ALTEZZA [m]	
LA3	LIVELLO DI ALLARME SEGNALE PERICOLO (Attivazione Segnale Allarme Possibile Allagamento Sottopasso)	1.80
LA2	LIVELLO ALLARME ALTO LIVELLO (Partenza Elettropompa di Riserva)	1.70
L3	LIVELLO PARTENZA POMPA 3	1.40
L2	LIVELLO PARTENZA POMPA 2	1.10
L1	LIVELLO PARTENZA POMPA 1	0.80
L0	LIVELLO DI ARRESTO POMPE	0.45
LA1	LIVELLO DI ALLARME MARCIA A SECCO	0.30

* I VALORI INDICATI SONO PRELIMINARI. I VALORI ESATTI DI ALTEZZA SARANNO VERIFICATI NELLA FASE DI PROGETTAZIONE ESECUTIVA.

Tipologia servizio	Descrizione	Tipo I/O (digitale, analogico, relè)	Tipo di segnale (stato, allarme, comando)
Monitoraggio Stati	Attiva/Ferma Pompa 1	Digitale	Stato - input
	Attiva/Ferma Pompa X	Digitale	Stato - input
	Superamento livello Acqua 1	Digitale	Stato - input
	Superamento livello Acqua X	Digitale	Stato - input
	In manutenzione (esclusione telecomando)	Digitale	Stato - input
Comandi	Accensione Pompa 1	Relè	Comando - output
	Accensione Pompa X	Relè	Comando - output
Gestione Allarmi / Diagnostica	Superamento Livella Massimo	Digitale	Allarme - input
	Mancanza Tensione	Digitale	Allarme - input



SCHEMA FUNZIONALE

COMMENTI:

PROGETTAZIONE:

U.O. IMPIANTI INDUSTRIALI E TECNOLOGICI

PROGETTO DEFINITIVO

RADDOPPIO DELLA LINEA GENOVA - VENTIMIGLIA

TRATTA FINALE LIGURE - ANDORA

SCHEMA FUNZIONALE E LAYOUT IMPIANTISTICO - VIABILITÀ NV05

SCALA: 1:50

COMMESSA	LOTTO	FASE	ENTE	TIPO DOC.	OPERADISCIPLINA	PROGR.	REV.
I1701	00	D	17	PB	IT17B2	001	A

Rev.	Descrizione	Redatto	Data	Verificato	Data	Approvato	Data	Autore/Disegnato
A	Esibizione esecutiva	F.lli	01/2022	F.lli	01/2022	F.lli	01/2022	A.F. SPINZI

FILE: I17001D17PB117B201A.dwg (n. Elab.: