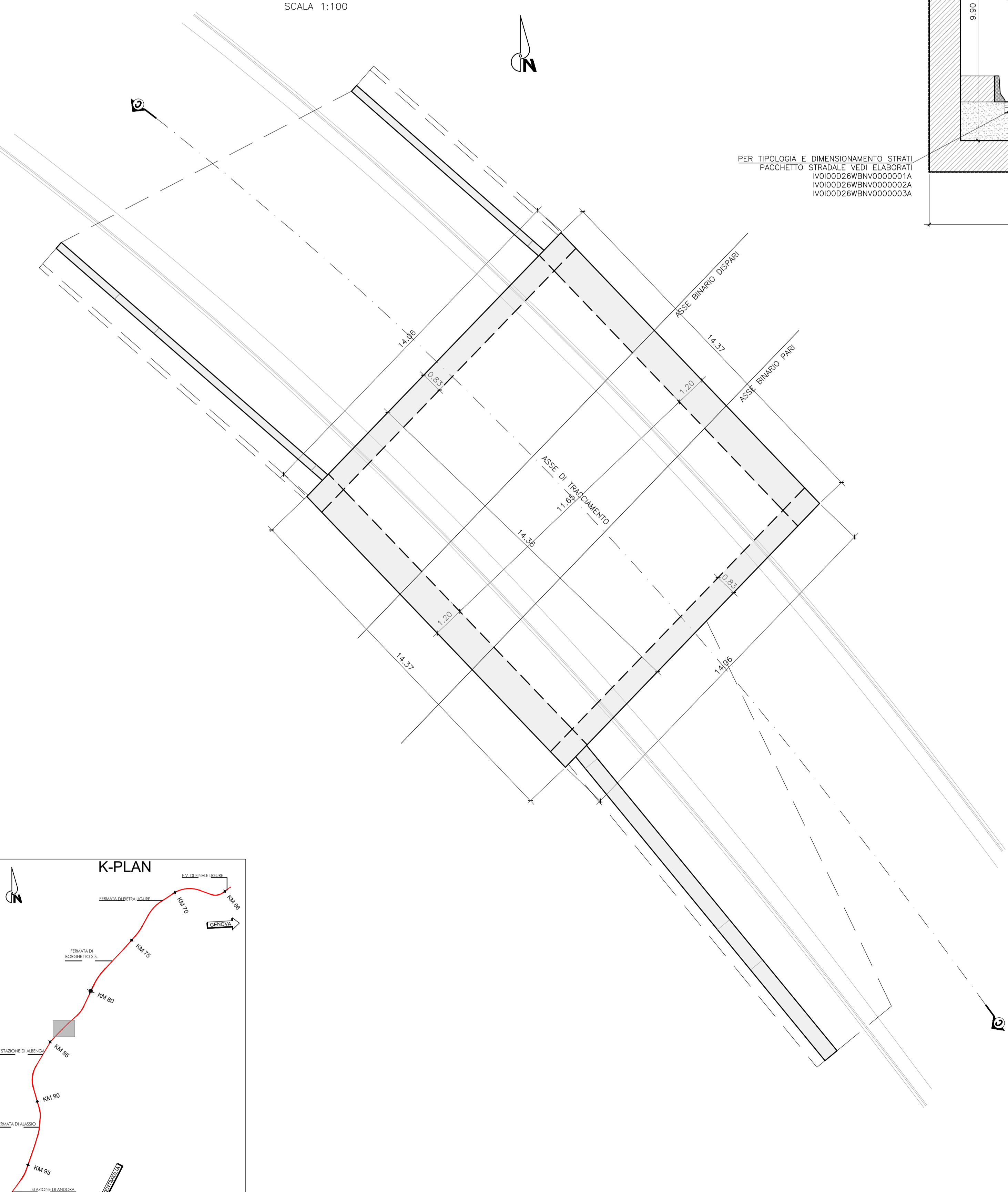
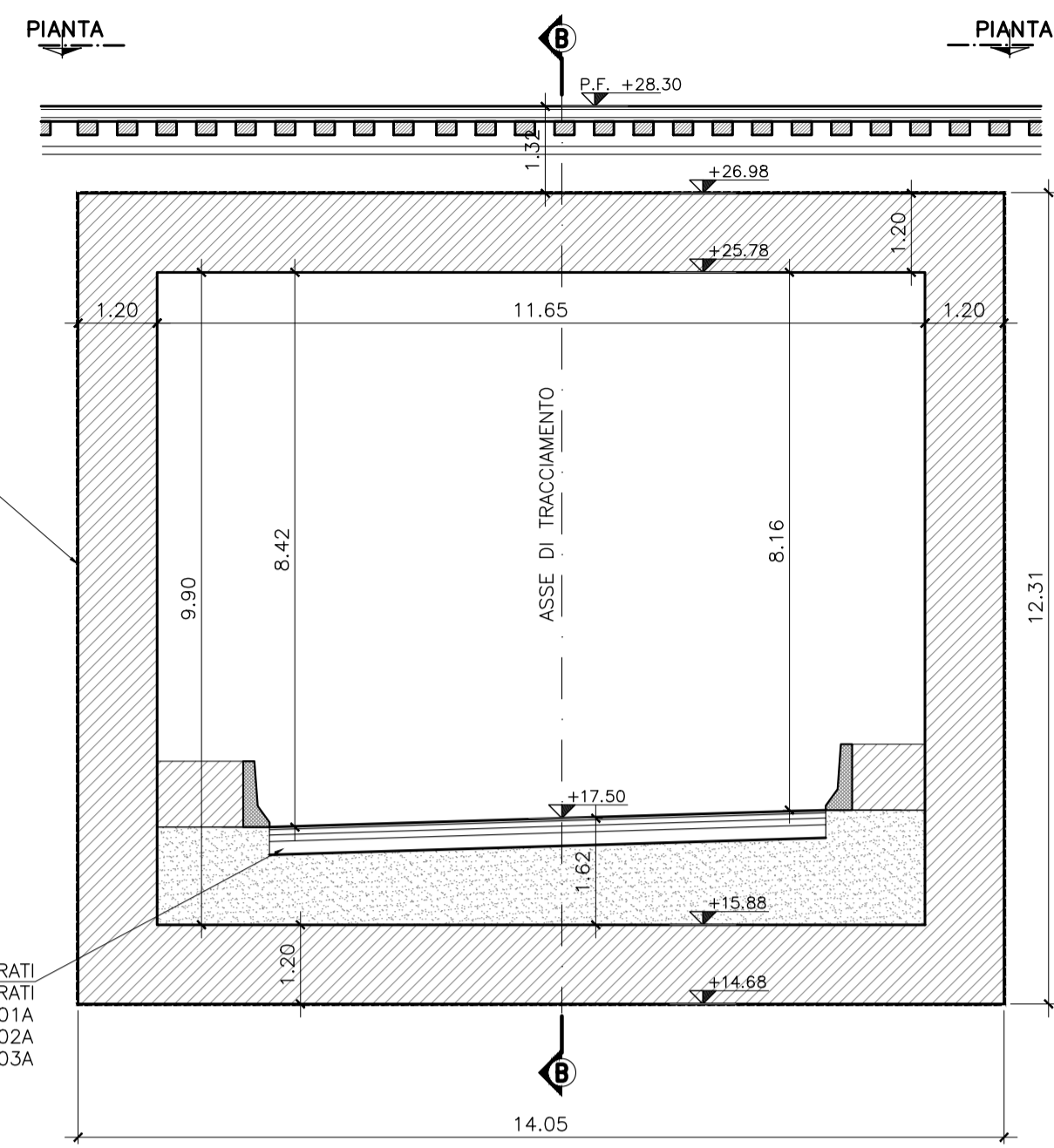


PIANTA DELL'OPERA  
SL08B  
SCALA 1:100



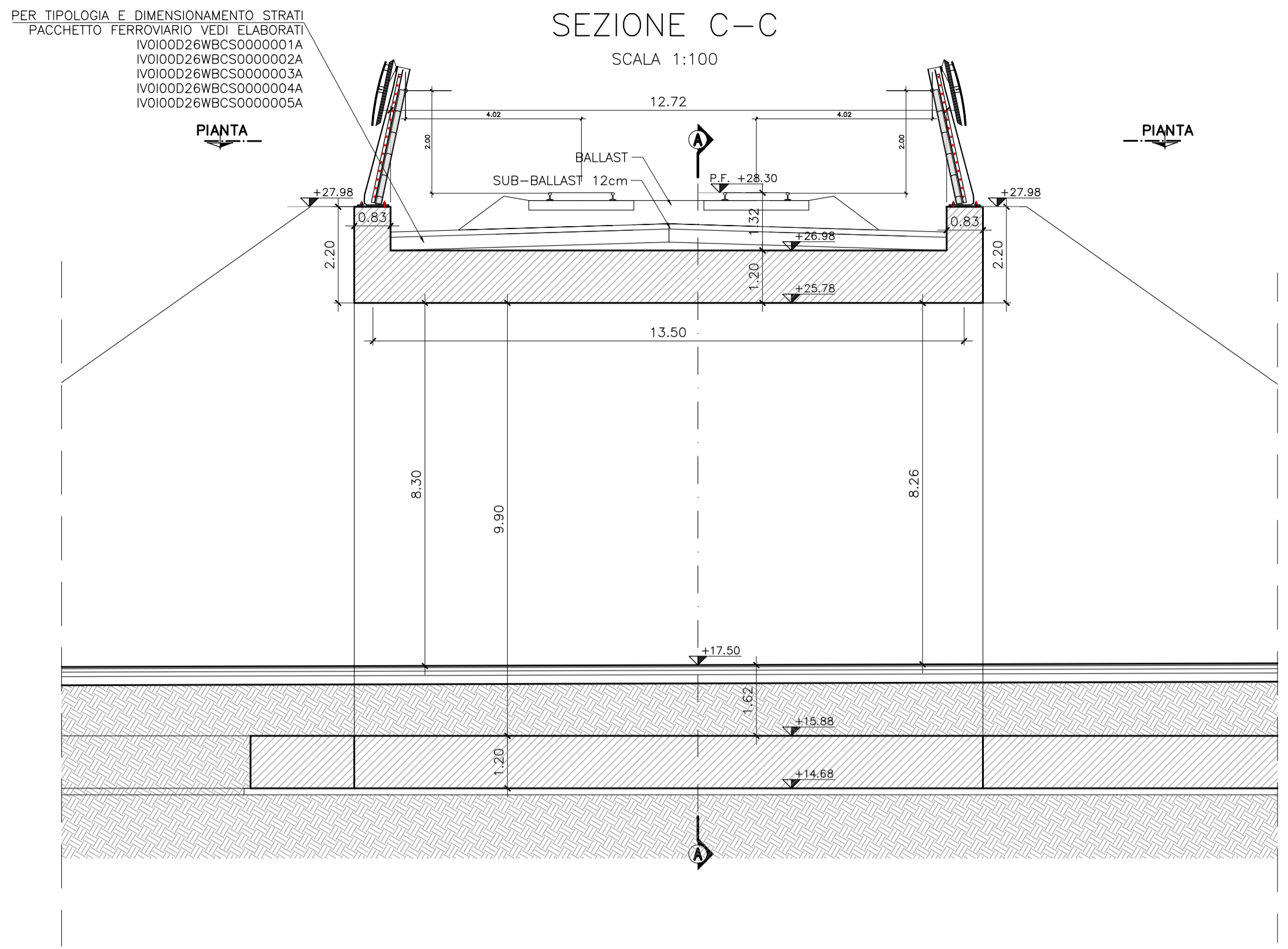
SEZIONE A-A  
SCALA 1:100



DESCRIZIONE IMPERMEABILIZZAZIONE  
VEDERE TAVOLA  
"PARTICOLARI E DETTAGLI FINITURE"

PER TIPOLOGIA E DIMENSIONAMENTO STRATI  
PACCHETTO STRADALE VEDI ELABORATI  
IV0100D26WBNV000001A  
IV0100D26WBNV000002A  
IV0100D26WBNV000003A

SEZIONE C-C  
SCALA 1:100



PER TIPOLOGIA E DIMENSIONAMENTO STRATI  
PACCHETTO FERROVIARIO VEDI ELABORATI  
IV0100D26WBCS000001A  
IV0100D26WBCS000002A  
IV0100D26WBCS000003A  
IV0100D26WBCS000004A  
IV0100D26WBCS000005A

TABELLA MATERIALI

CALCESTRUZZO
<b>CALCESTRUZZO MAGRO E GETTO DI LIVELLAMENTO</b>
- CLASSE DI RESISTENZA MINIMA C12/15 - TIPO CEMENTO CEM III-V - CLASSE DI ESPOSIZIONE AMBIENTALE : X0
<b>CALCESTRUZZO FONDAZIONE PILE E SPALLE E SOL. FOND.</b>
- CLASSE DI RESISTENZA MINIMA C25/30 TIPO CEMENTO CEM I+V - TIPO CEMENTO CEM III+V - RAPPORTO A/C : ≤ 0.60 - CLASSE MINIMA DI CONSISTENZA : S4 - CLASSE DI ESPOSIZIONE AMBIENTALE : XC2 - COPRIFERRO = 40 mm - DIAMETRO MASSIMO INERTI : 25 mm
<b>CALCESTRUZZO SOTTOVIA SCATOLARI (COMPRESI MURI D'ALA)</b>
- CLASSE DI RESISTENZA MINIMA C30/37 - TIPO CEMENTO CEM III+V - RAPPORTO A/C : ≤ 0.55 - CLASSE MINIMA DI CONSISTENZA : S4 - CLASSE DI ESPOSIZIONE AMBIENTALE : XF2 - COPRIFERRO = 50 mm - DIAMETRO MASSIMO INERTI : 25 mm
ACCIAIO
<b>ACCIAIO ORDINARIO PER CALCESTRUZZO ARMATO</b>
- IN BARRE E RETI ELETTRISALDATE B450C saldabile che presenta le seguenti caratteristiche: - Tensione di snervamento caratteristica: $f_{yk} > 450 \text{ N/mm}^2 / f_{tk} > 540 \text{ N/mm}^2$ - Tensione caratteristica a rottura: $1.15 \leq f_{tk}/f_{yk} < 1.35$
<b>CUNETTE CANALETTE E CORDOLI</b>
<b>CALCESTRUZZO CUNETTE CANALETTE E CORDOLI</b>
- CLASSE DI RESISTENZA MINIMA C25/30 - TIPO CEMENTO CEM III+V - RAPPORTO A/C : ≤ 0.60 - CLASSE MINIMA DI CONSISTENZA : S4 - CLASSE DI ESPOSIZIONE AMBIENTALE : XC2 - COPRIFERRO = 40 mm - DIAMETRO MASSIMO INERTI : 25 mm
<b>ACCIAIO ORDINARIO PER CUNETTE CANALETTE E CORDOLI</b>
- IN BARRE E RETI ELETTRISALDATE B450C saldabile che presenta le seguenti caratteristiche: - Tensione di snervamento caratteristica: $f_{yk} > 450 \text{ N/mm}^2 / f_{tk} > 540 \text{ N/mm}^2$ - Tensione caratteristica a rottura: $1.15 \leq f_{tk}/f_{yk} < 1.35$

COMMITTENTE:

PROGETTAZIONE:

**U.O. PROGETTAZIONE INTEGRATA NORD**

**PROGETTO DEFINITIVO**

**RADDOPPIO DELLA LINEA GENOVA - VENTIMIGLIA**

**TRATTA FINALE LIGURE - ANDORA**

OPERE PRINCIPALI - SOTTOVIA E SOTTOPASSI  
Nuovo Sottovia Zona Svincolo di Albenga km 84+780  
Sottovia SL08B - Carpenteria Tav 2/2

SCALA:  
1:100

COMMESSA LOTTO FASE ENTE TIPO DOC. OPERA/DISCIPLINA PROGR. REV.

IV01 00 D 26 BB SL08B0 002 B

Rev.	Descrizione	Redatto	Data	Verificato	Data	Approvato	Data	Autorizzato	Data
A	Emissione esecutiva	F. Eusepi	Dic 2021	M. Severi	Dic 2021	G. Fadda	Dic 2021	A. Perego	Gen 2022
B	Emissione esecutiva	F. Eusepi	Gen 2022	M. Severi	Gen 2022	G. Fadda	Gen 2022	A. Perego	Gen 2022