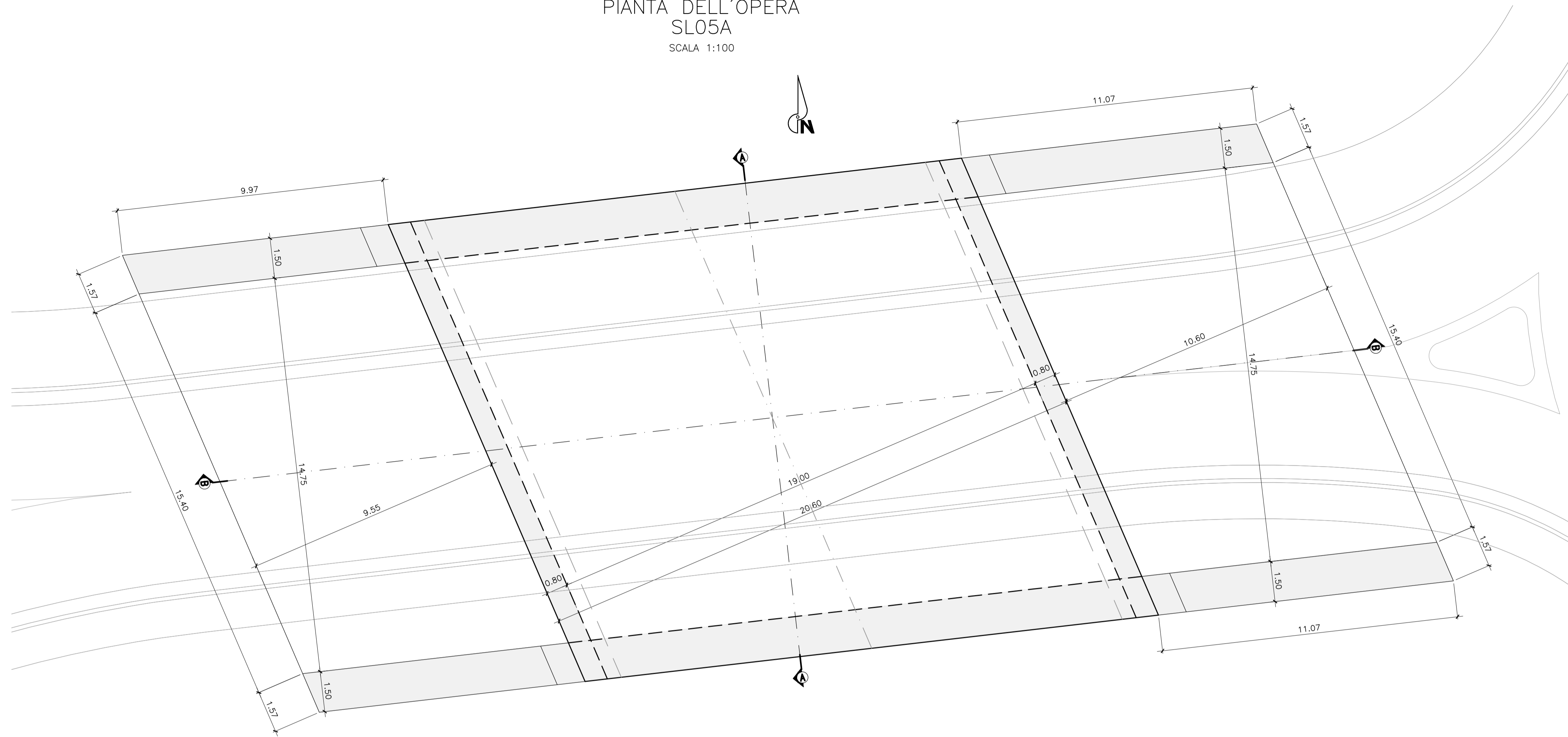


PIANTA DELL'OPERA
SL05A
SCALA 1:100



SEZIONE B-B
SCALA 1:100

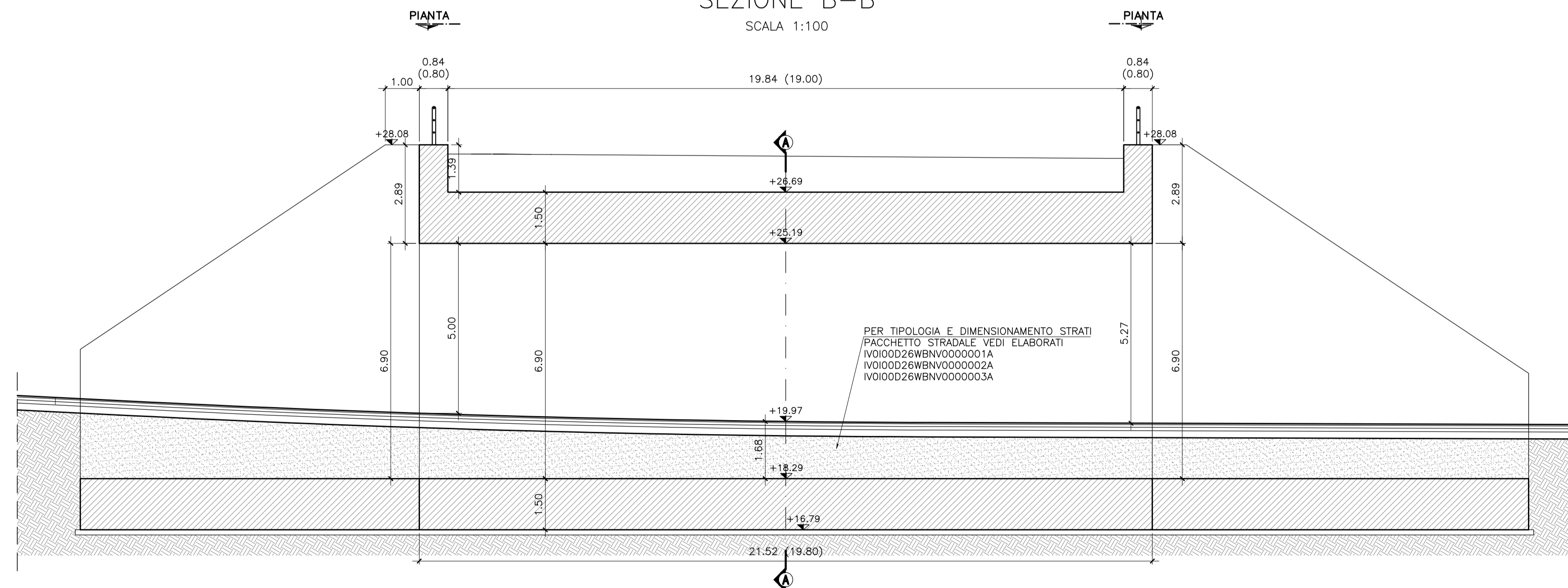


TABELLA MATERIALI	
CALCESTRUZZO	
CALCESTRUZZO MAGRO E GETTO DI LIVELLAMENTO	
<ul style="list-style-type: none"> - CLASSE DI RESISTENZA MINIMA C12/15 - TIPO CEMENTO CEM I+V - CLASSE DI ESPOSIZIONE AMBIENTALE : X0 	
CALCESTRUZZO FONDAZIONE PILE E SPALLE E SOL. FOND.	
<ul style="list-style-type: none"> - CLASSE DI RESISTENZA MINIMA C25/30 TIPO CEMENTO CEM I+V - TIPO CEMENTO CEM III+V - RAPPORTO A/C : ≤ 0.60 - CLASSE MINIMA DI CONSISTENZA : S4 - CLASSE DI ESPOSIZIONE AMBIENTALE : XC2 - COPRIFERRO = 40 mm - DIAMETRO MASSIMO INERTI : 25 mm 	
CALCESTRUZZO SOTTOVIA SCATOLARI (COMPRESI MURI D'ALA)	
<ul style="list-style-type: none"> - CLASSE DI RESISTENZA MINIMA C30/37 - TIPO CEMENTO CEM III+V - RAPPORTO A/C : ≤ 0.55 - CLASSE MINIMA DI CONSISTENZA : S4 - CLASSE DI ESPOSIZIONE AMBIENTALE : XF2 - COPRIFERRO = 50 mm - DIAMETRO MASSIMO INERTI : 25 mm 	
ACCIAIO	
ACCIAIO ORDINARIO PER CALCESTRUZZO ARMATO	
<ul style="list-style-type: none"> - IN BARRE E RETI ELETTROSALDATE B450C saldabile che presenta le seguenti caratteristiche: - Tensione di snervamento caratteristica: $f_{yk} > 450 \text{ N/mm}^2 / f_{tk} > 540 \text{ N/mm}^2$ - Tensione caratteristica a rottura: $1.15 \leq f_{tk}/f_{yk} < 1.35$ 	
CUNETTE CANALETTE E CORDOLI	
CALCESTRUZZO CUNETTE CANALETTE E CORDOLI	
<ul style="list-style-type: none"> - CLASSE DI RESISTENZA MINIMA C25/30 - TIPO CEMENTO CEM III+V - RAPPORTO A/C : ≤ 0.60 - CLASSE MINIMA DI CONSISTENZA : S4 - CLASSE DI ESPOSIZIONE AMBIENTALE : XC2 - COPRIFERRO = 40 mm - DIAMETRO MASSIMO INERTI : 25 mm 	
ACCIAIO ORDINARIO PER CUNETTE CANALETTE E CORDOLI	
<ul style="list-style-type: none"> - IN BARRE E RETI ELETTROSALDATE B450C saldabile che presenta le seguenti caratteristiche: - Tensione di snervamento caratteristica: $f_{yk} > 450 \text{ N/mm}^2 / f_{tk} > 540 \text{ N/mm}^2$ - Tensione caratteristica a rottura: $1.15 \leq f_{tk}/f_{yk} < 1.35$ 	

COMMITTENTE:



PROGETTAZIONE:



U.O. PROGETTAZIONE INTEGRATA NORD

PROGETTO DEFINITIVO

RADDOPPIO DELLA LINEA GENOVA - VENTIMIGLIA
TRATTA FINALE LIGURE - ANDORA

OPERE PRINCIPALI - SOTTOVIA E SOTTOPASSI
Nuovo sottovia al Km 77+661.54
Carpenteria opera -Sottopasso Autostrada

SCALA:

1:100

COMMESSA LOTTO FASE ENTE TIPO DOC. OPERA/DISCIPLINA Progr. REV.

IV01 00 00 D 26 BZ SL05A0 002 C

Rev.	Descrizione	Redatto	Data	Verificato	Data	Approvato	Data	Autorizzato Data
A	Emissione esecutiva	F. Eusepi	Dic 2021	M. Severi	Dic 2021	G. Fadda	Dic 2021	A. Perego Feb 2022
B	Emissione esecutiva	F. Eusepi	Gen 2022	M. Severi	Gen 2022	G. Fadda	Gen 2022	
C	Emissione esecutiva	F. Eusepi	Feb 2022	M. Severi	Feb 2022	G. Fadda	Feb 2022	

File: IV0100D26BZSL05A0002C.DWG

n. Elab.: