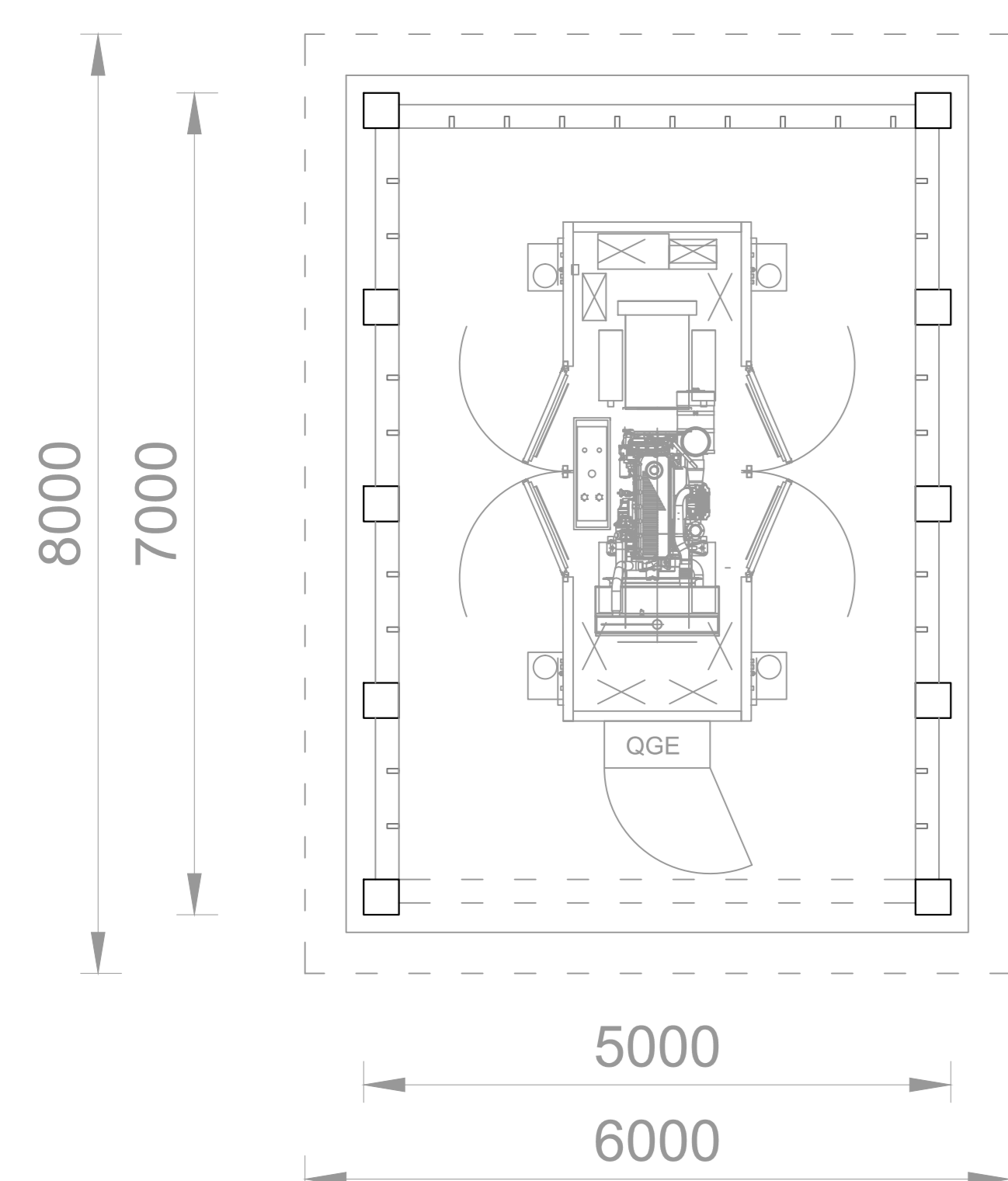


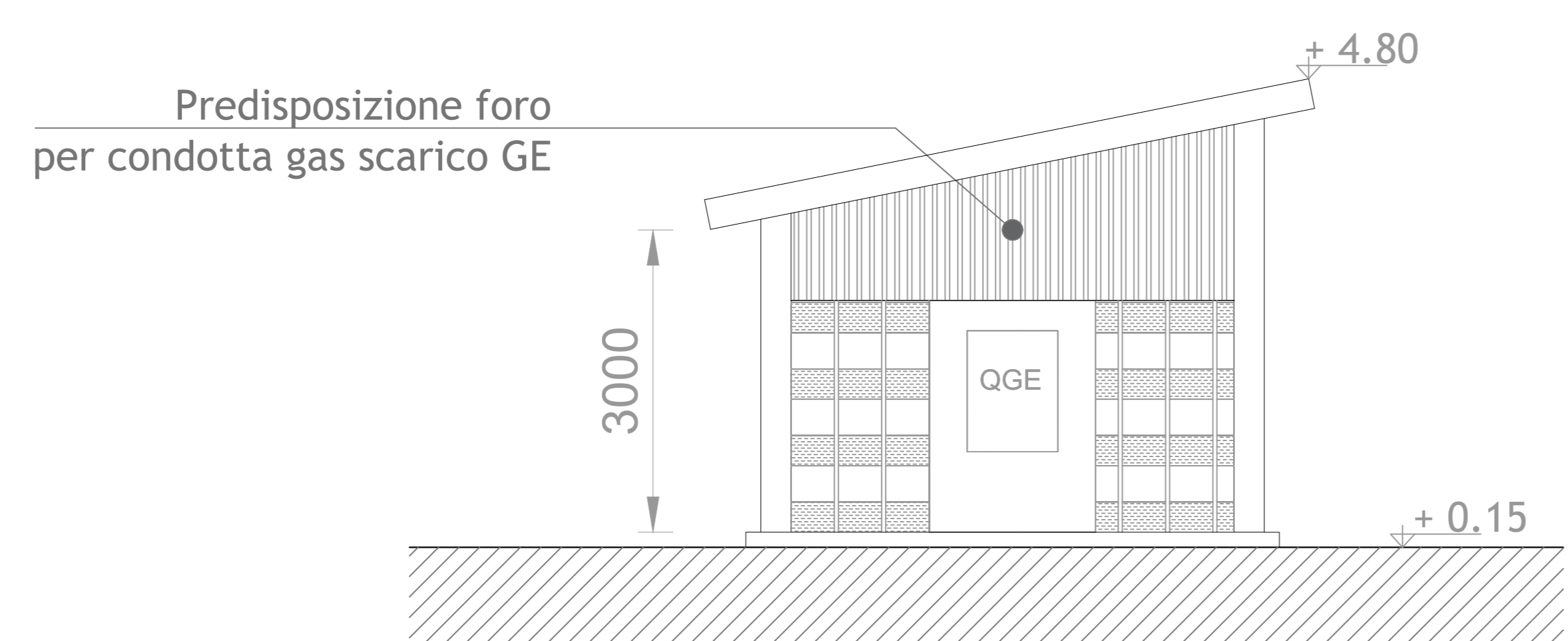
Prospetto H



Prospetto F

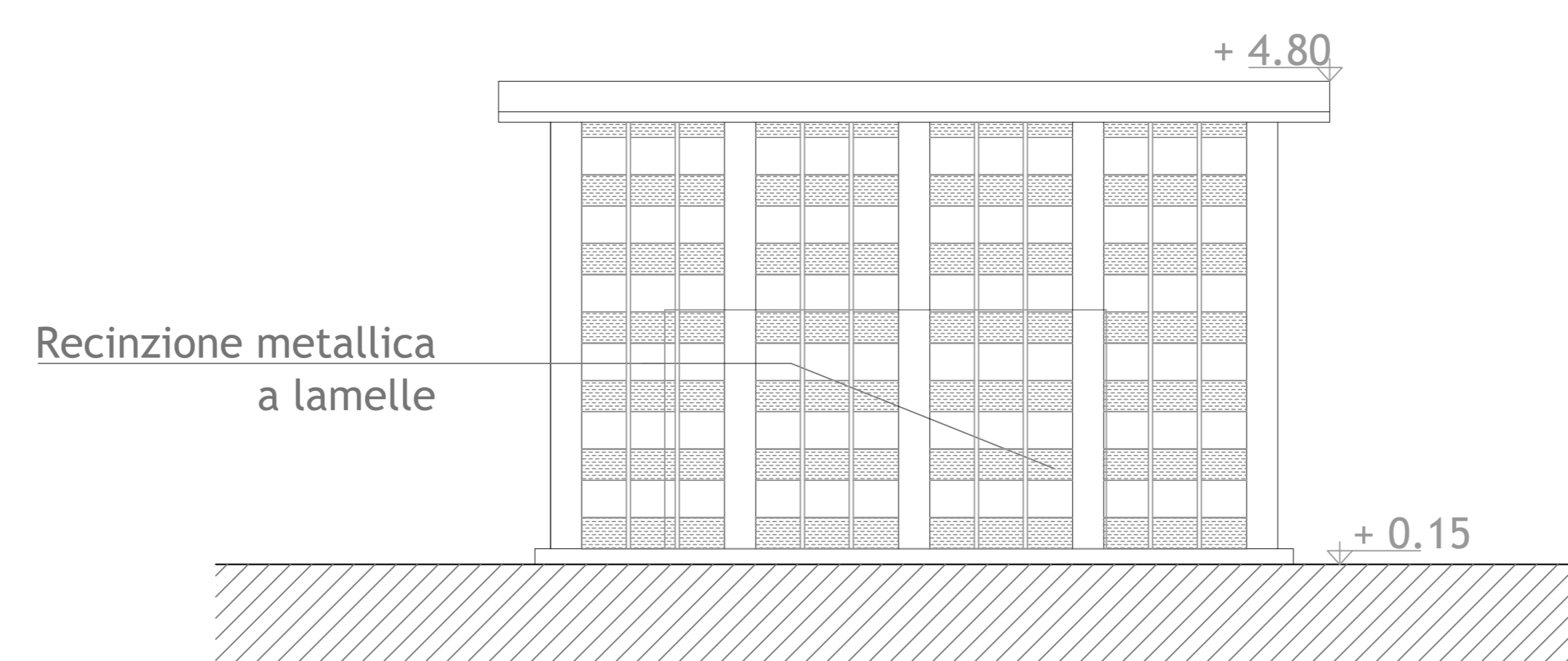
Pianta

Prospetto G

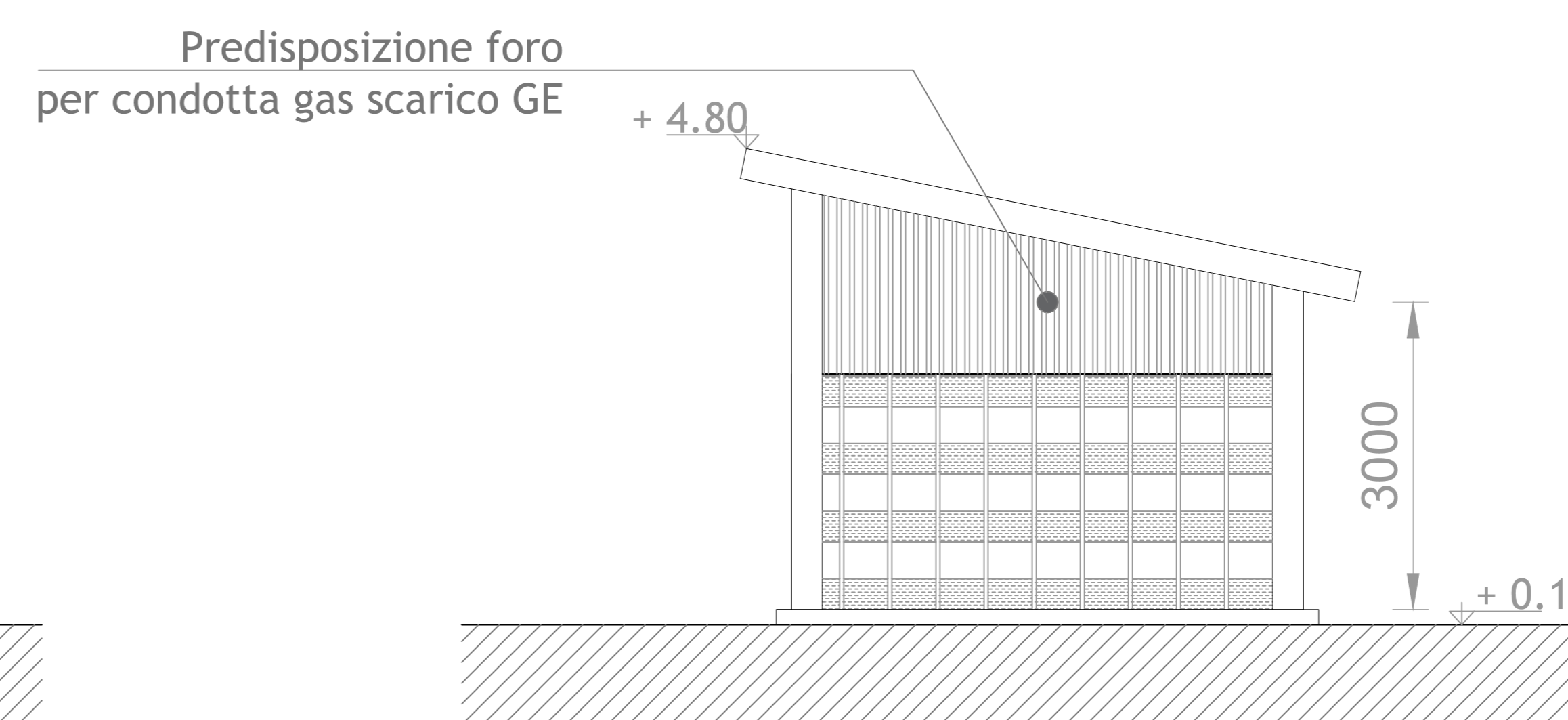


Prospetto F

TETTOIA GRUPPO ELETTROGENO



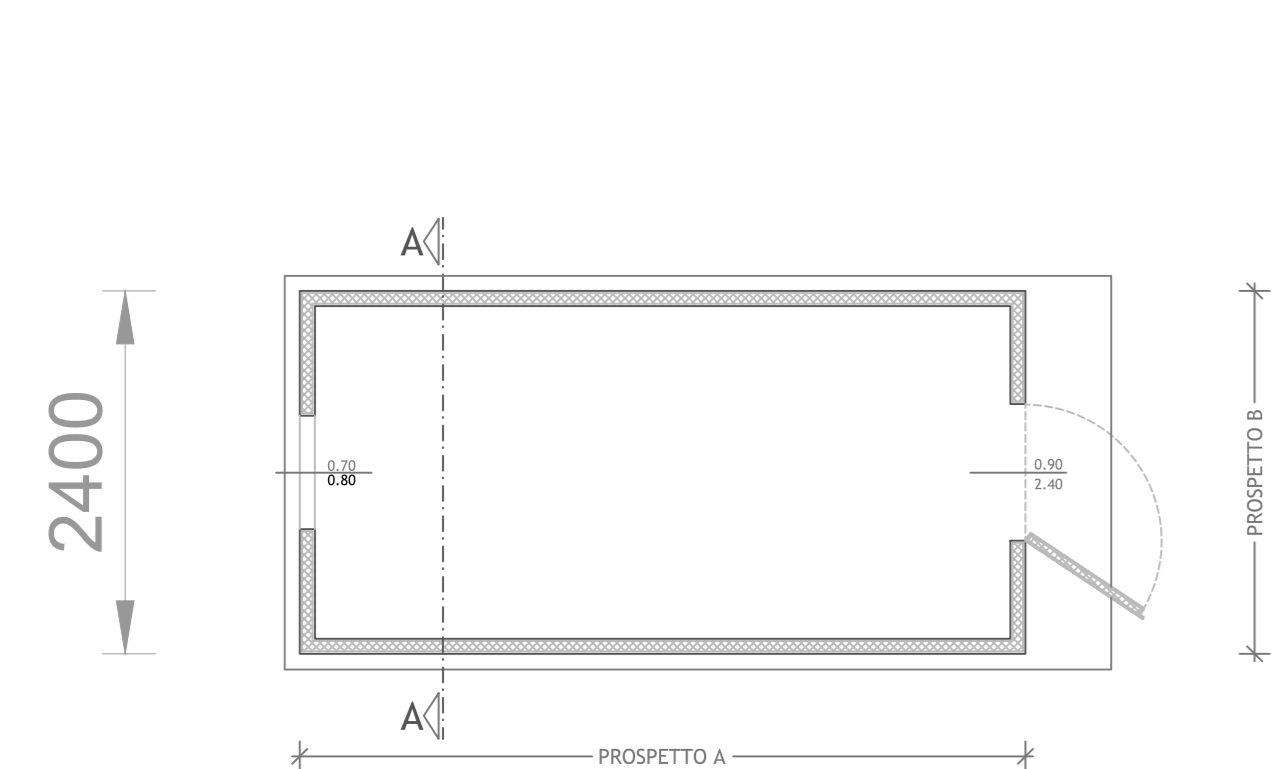
Prospetto G



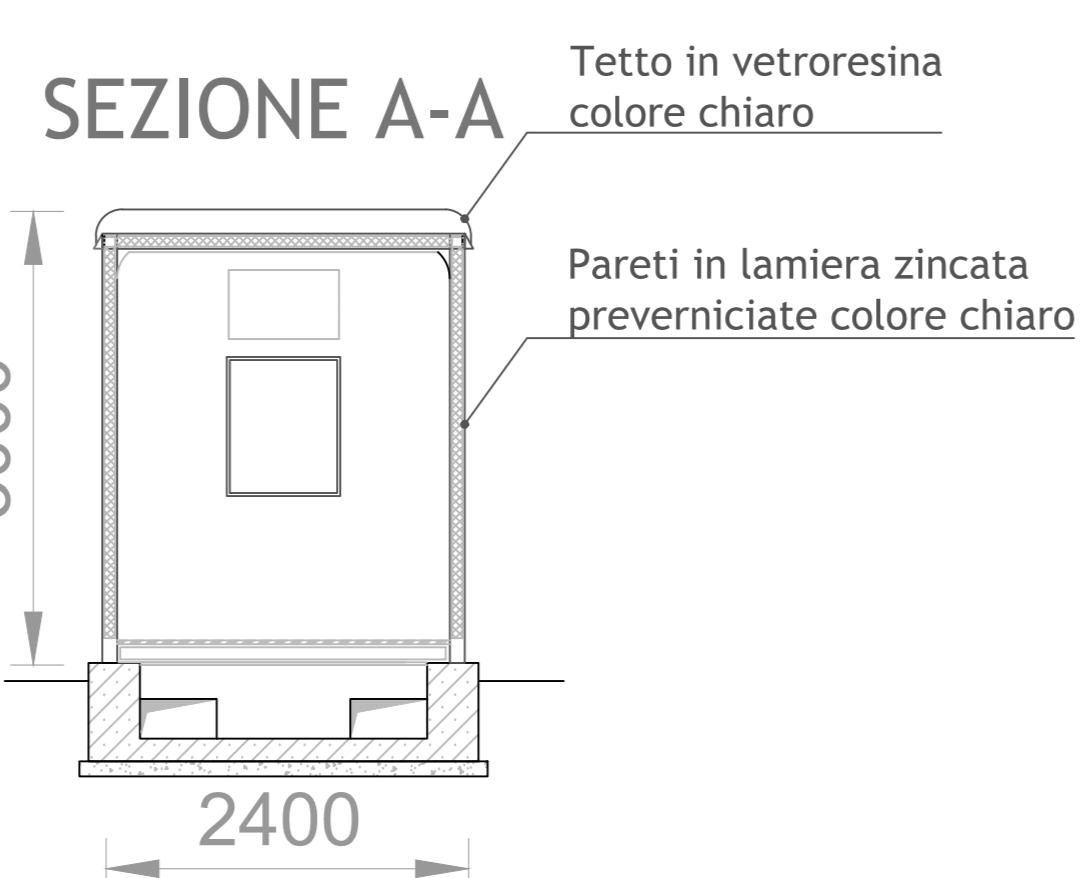
Prospetto H

La recinzione metallica a lamelle dovrà essere prevista in relazione al sito specifico ed a discrezione del progettista, prescrivendone l'impiego specialmente in zone con rischio di eventi nevosi.
 La scelta della geometria delle lamelle dovrà consentire un'adeguata aerazione del G.E. ubicato al di sotto della tettoia.
 L'inclinazione della falda della copertura dovrà essere opportunamente verificata e calcolata dal progettista.
 La tettoia del G.E. dovrà essere progettata in forma modulare al fine di garantire un agevole smontaggio per sostituzione macchina.

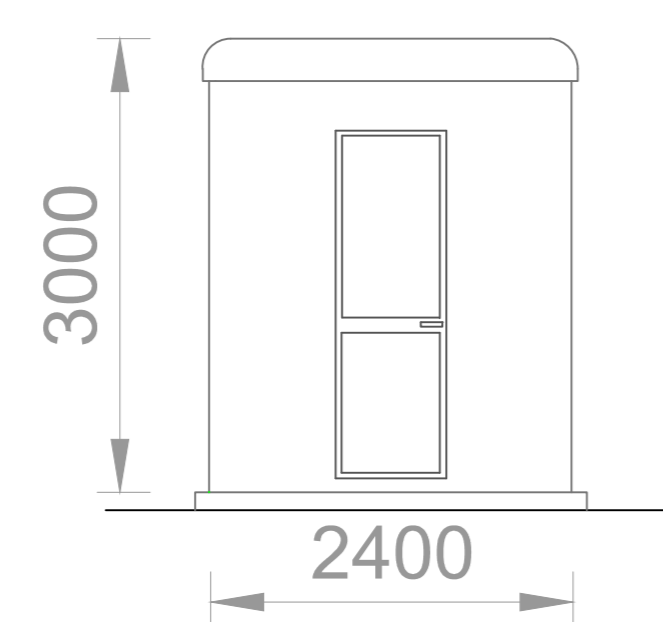
CHIOSCO



PROSPETTO A

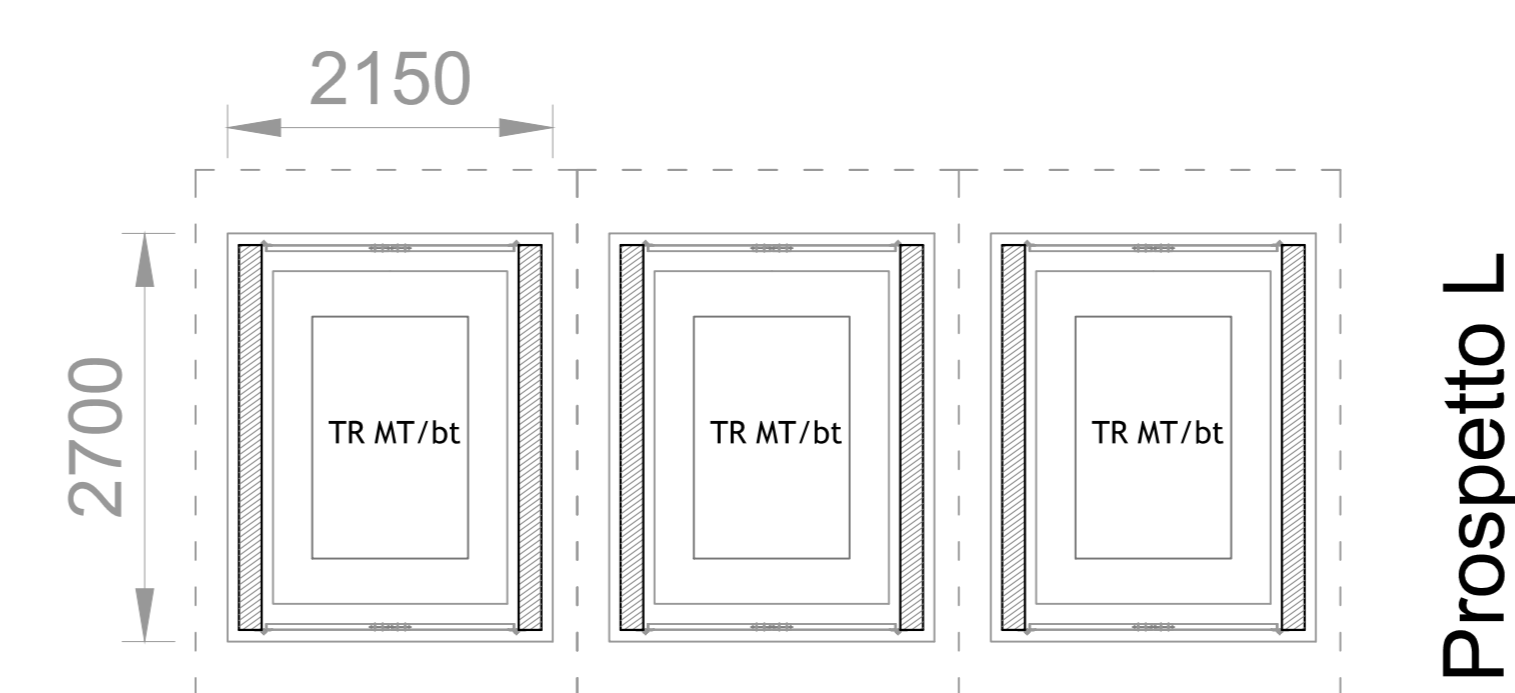


PROSPETTO B



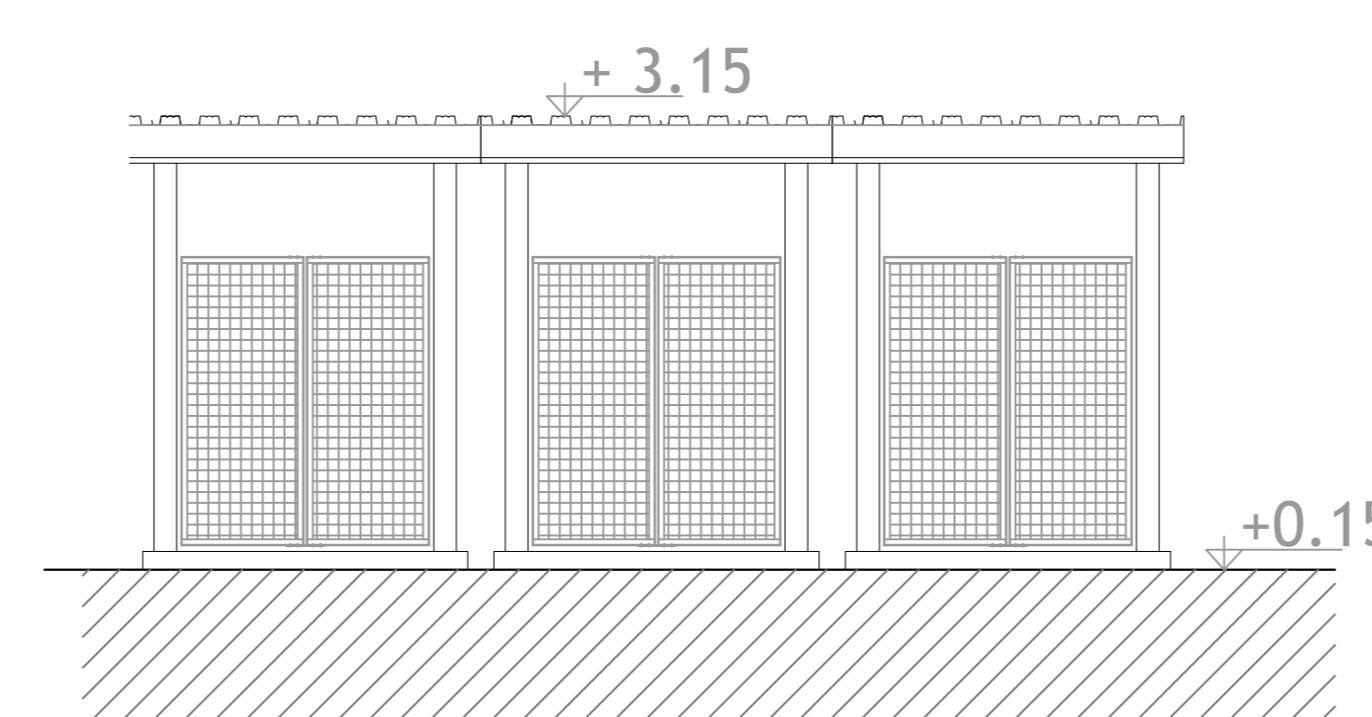
TR MT/bt CON COPERTURA

Prospetto I

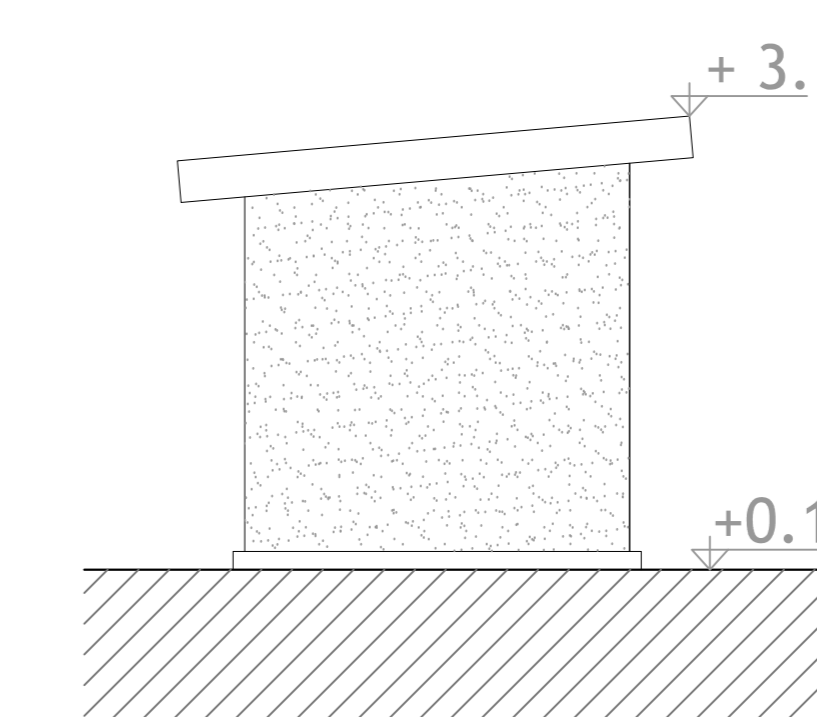


Pianta

Prospetto L



Prospetto I



Prospetto L



IMPIANTO DI PRODUZIONE DI ENERGIA ELETTRICA DA FONTE EOLICA DA 39.6 MW "ALIANO"
 ADEGUAMENTO DELLE INFRASTRUTTURE DELLA RTN

PIANO TECNICO DELLE OPERE

| | | | | |
|---------|-----|---|-----------|----------|
| Sezione | 3 | CHIOSCHI E TETTOIE Piante, prospetti e sezioni | N. Tavola | 03.03.09 |
| Formato | A0- | Scale | 1:50 | |

| REVISIONI | | | | | |
|-----------|----------|----------------------------|-----------------|------------------|-------------------|
| NO. | DATA | MODIFICA | ESEGUITO | VERIFICATO | APPROVATO |
| 01 | 03/03/09 | Disegno TPO | Francesco Chiri | Giuseppe Turchio | Francesco Pirodda |
| 02 | 04/04/09 | Recupero informazioni Fema | Francesco Chiri | Giuseppe Turchio | Francesco Pirodda |
| 03 | 10/04/09 | Plan. Fessio alla Spm | Francesco Chiri | Giuseppe Turchio | Francesco Pirodda |
| 04 | | | | | |
| 05 | | | | | |

PROFESSIONISTA INCARICATO:
 Ing. Francesco Chiri

COMITENTE:
 SIME S.p.A.
 Statkraft