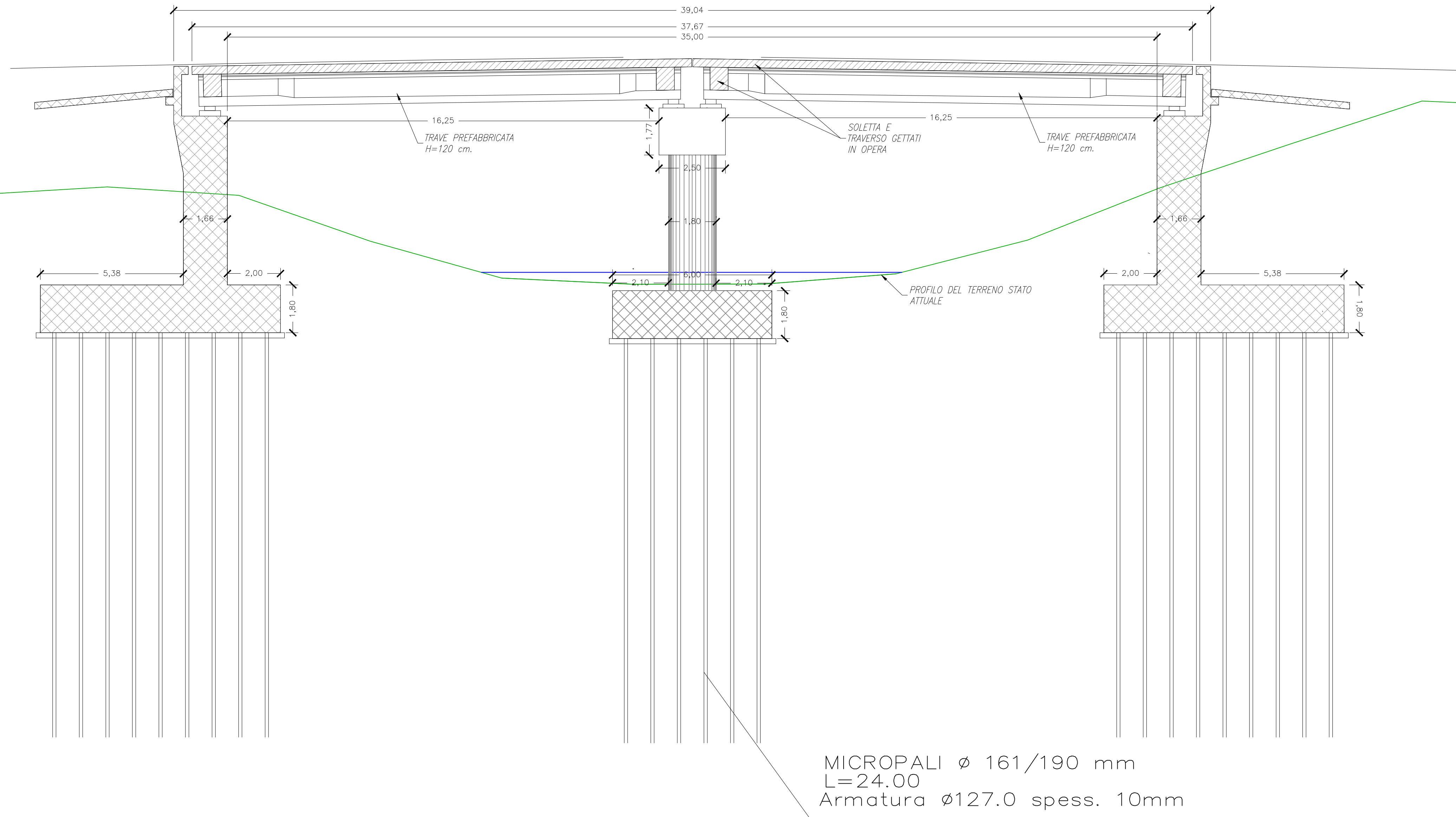
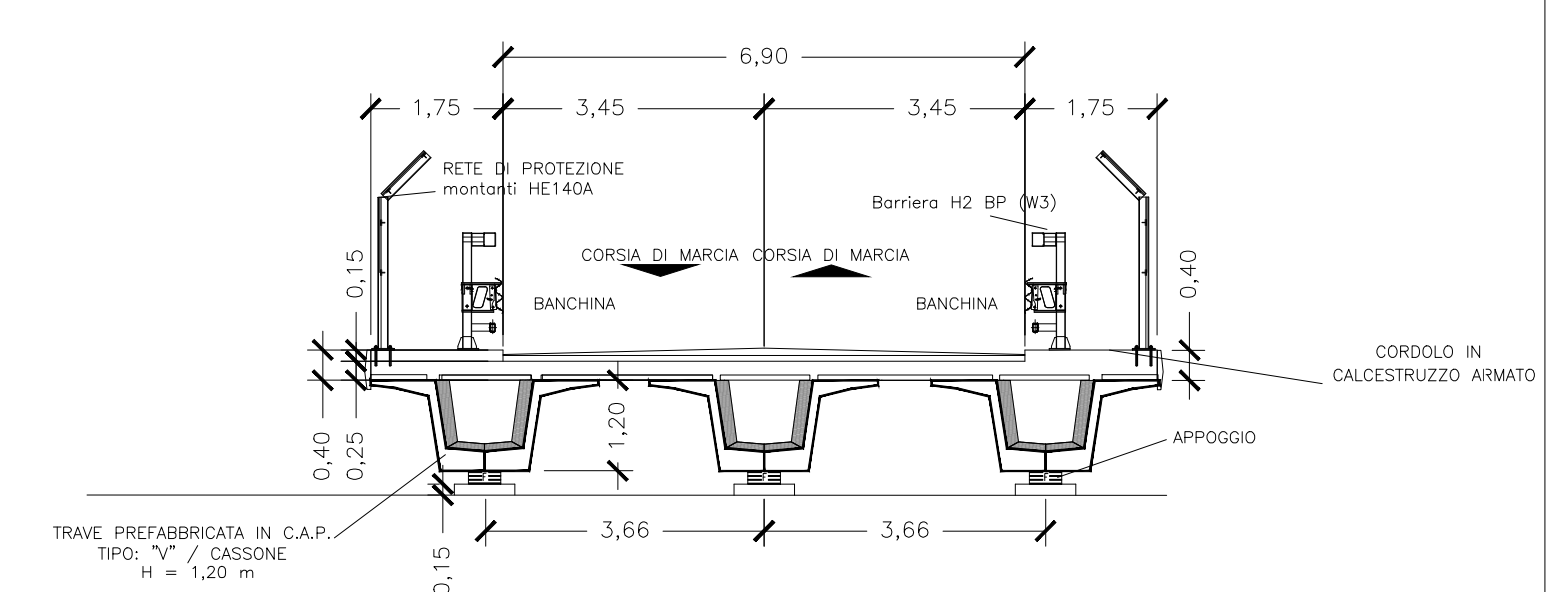


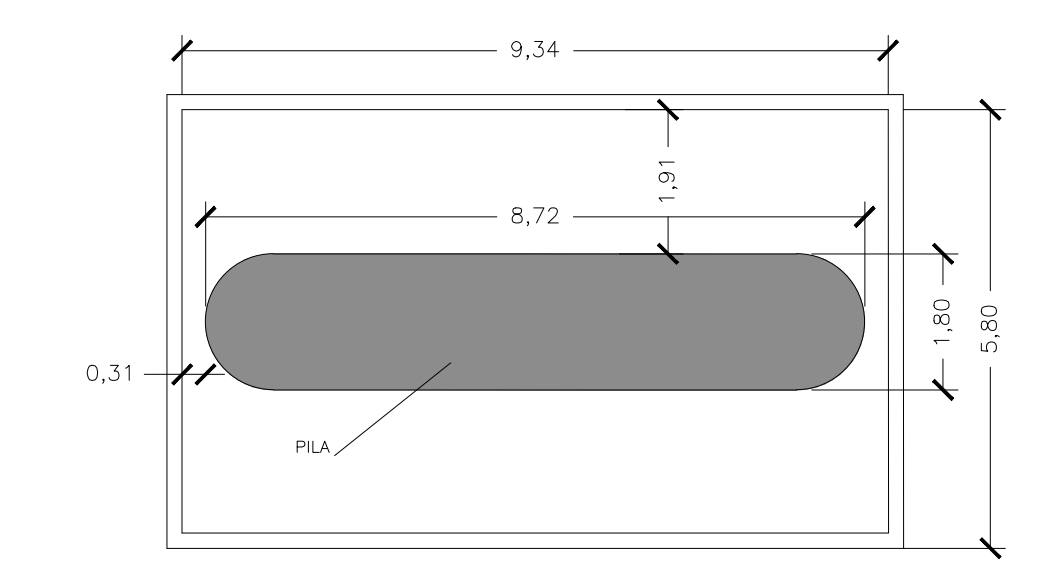
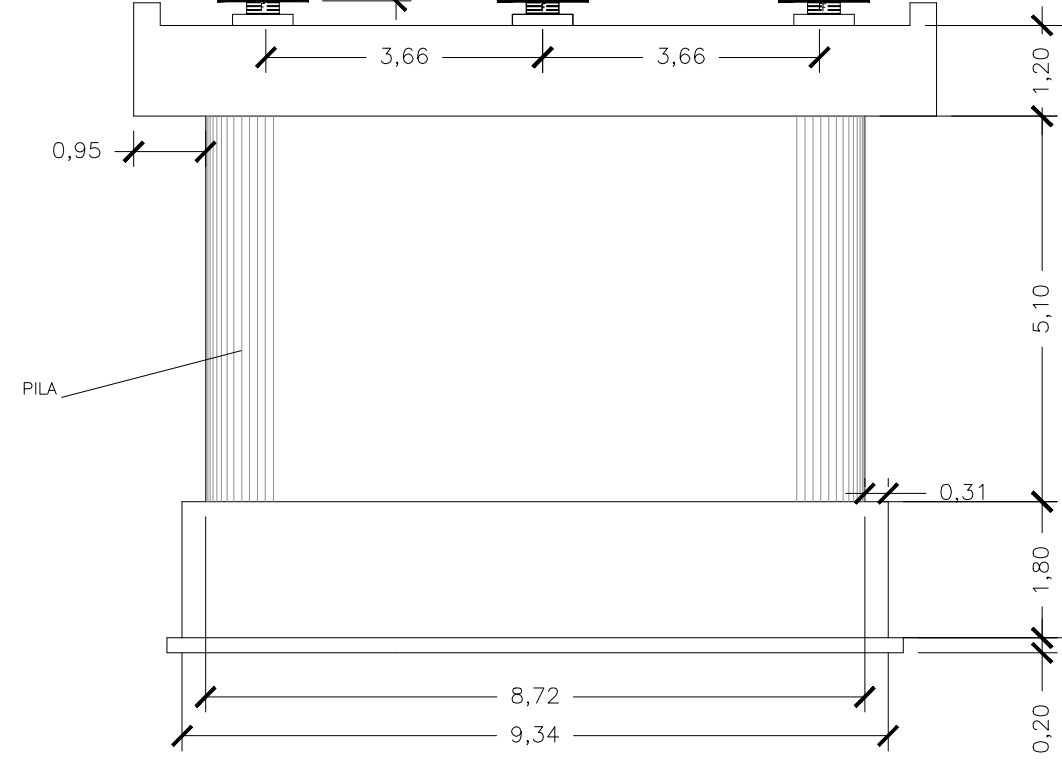
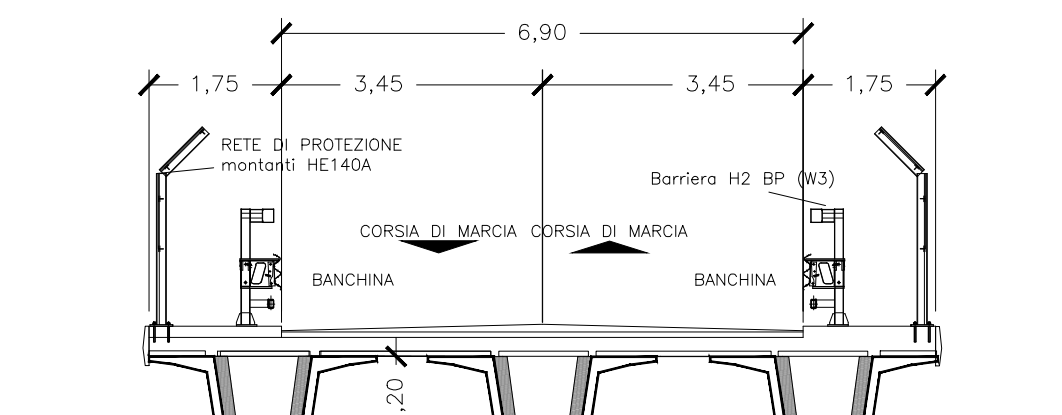
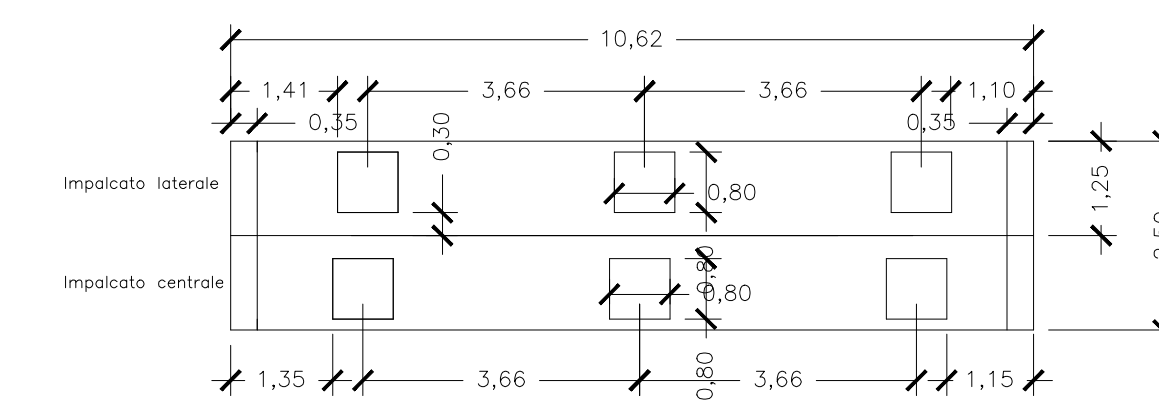
SEZIONE LONGITUDINALE SCALA 1:100



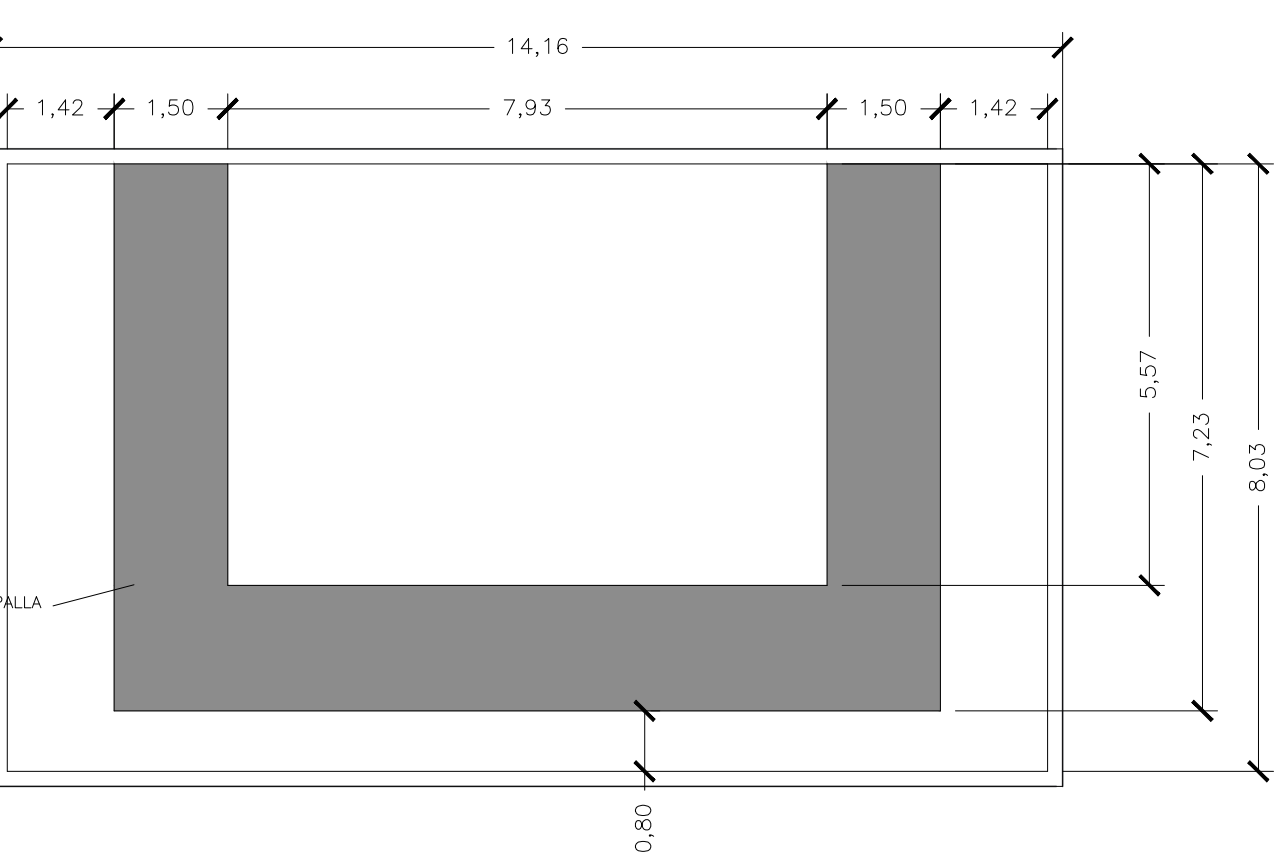
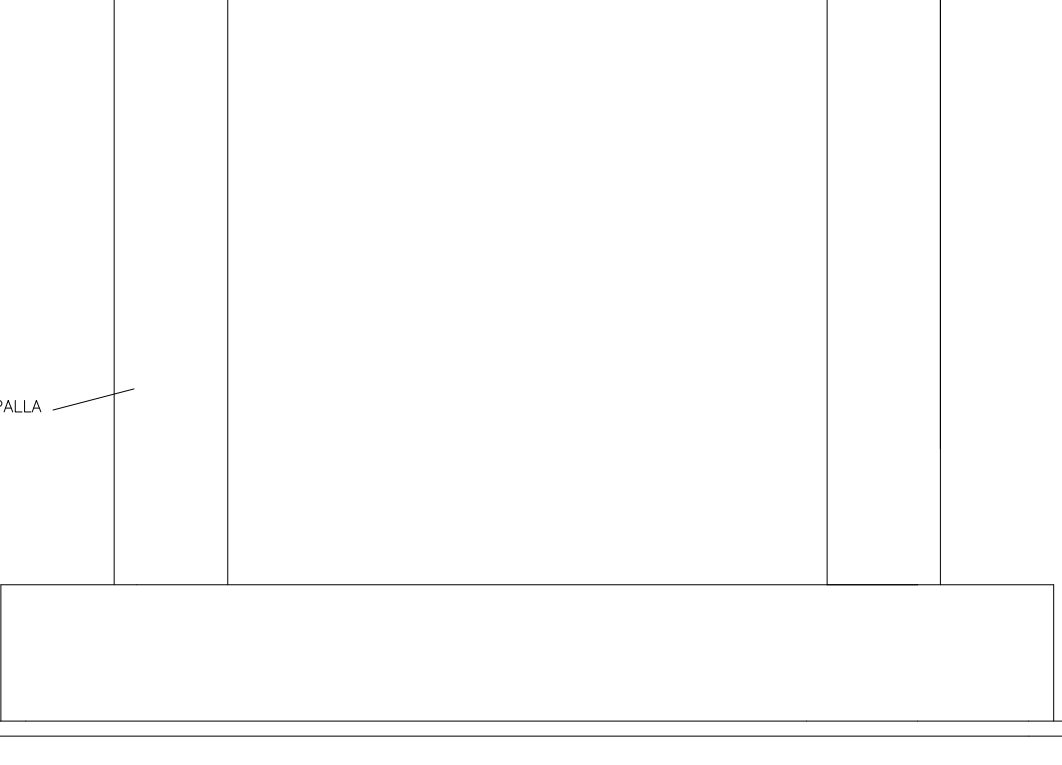
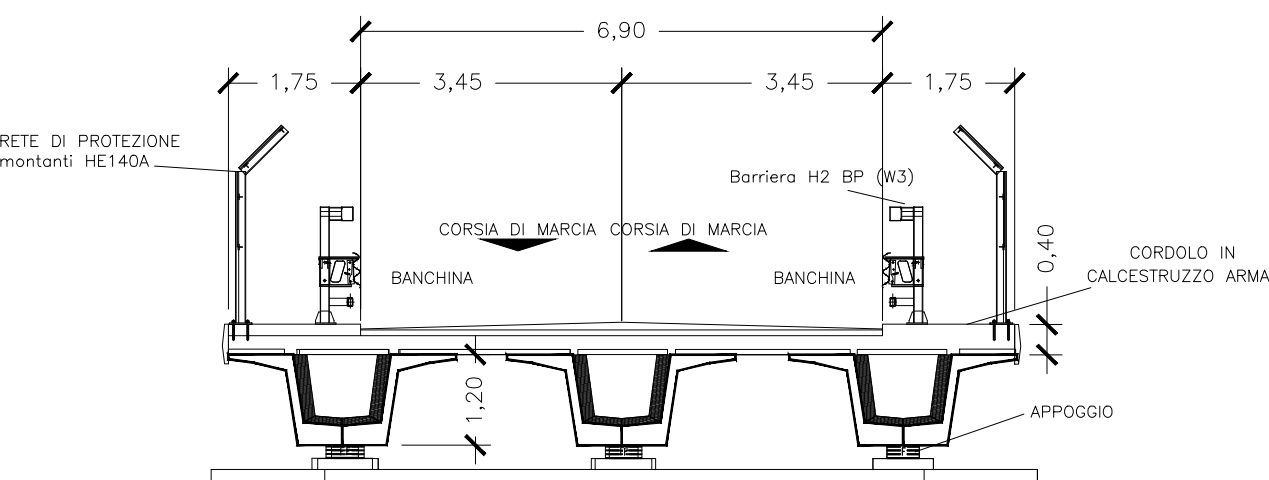
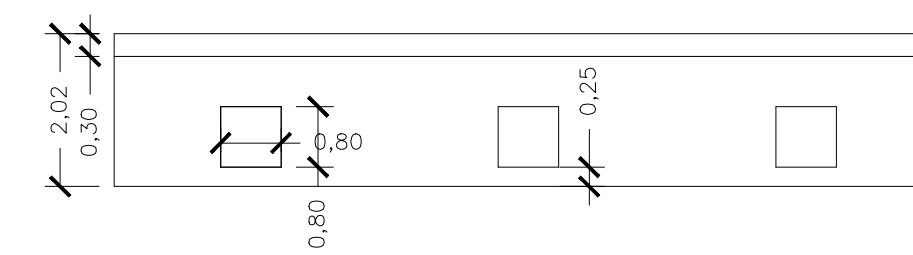
SEZIONE TRASVERSALE SCALA 1:100



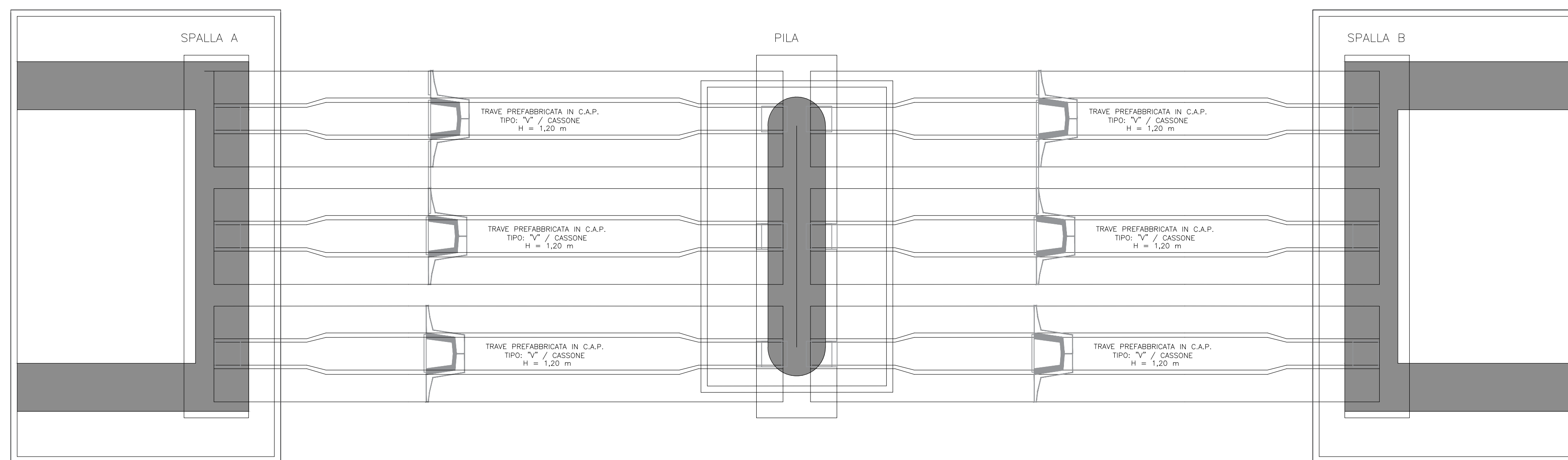
PILA SCALA 1:100



SPALLA SCALA 1:100



PIANTA SCALA 1:100



REGIONE  
BASILICATA

Provincia MATERA

COMUNE DI ALIANO (MT)

**PROGETTO DEFINITIVO RELATIVO ALLA REALIZZAZIONE DI UN  
IMPIANTO EOLICO COSTITUITO DA 5 AEROGENERATORI E  
DALLE RELATIVE OPERE DI CONNESSIONE ALLA R.T.N.**

ID\_VIP: 8890

OPERE D'ARTE  
PONTE 2 (35m)

ELABORATO  
**A.16.c.3**

**PROPONENTE:**

**SKI 04 s.r.l.**  
Via Caradossio n.9  
Milano 20123  
P.IVA 11412940964  
CF 11479190966

**PROGETTO E SIA:**

**ATECH srl**  
Via Caduti di Nassirya, 55  
70124- Bari (BA)  
Milano 20123  
P.IVA 11412940964  
CF 11479190966

**Il DIRETTORE TECNICO**  
Ing. Orazio Tricarico

**CONSULENZA:**

**SOLARITES s.r.l.**  
piazza V. Emanuele II n.14  
Ceva (CN) 12073

1	APRILE 2024	B.C.C.	A.A. - O.T.	A.A. - O.T.	Riscontro nota
0	GIUGNO 2022	B.C.C.	A.A. - O.T.	A.A. - O.T.	MIC_SABAP-BAS_0803/2024_0003002-P
EM/REV.	DATA	REDATTO	VERIFICATO	APPROVATO	DESCRIZIONE