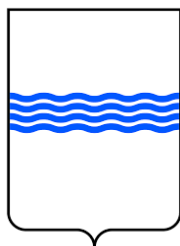


REGIONE BASILICATA

COMUNE DI ALIANO (MT)

PROVINCIA MATERA



PROGETTO DEFINITIVO RELATIVO ALLA REALIZZAZIONE DI UN IMPIANTO EOLICO COSTITUITO DA 5 AEROGENERATORI E DALLE RELATIVE OPERE DI CONNESSIONE ALLA R.T.N.

ID_VIP:8890

**Relazione tecnica
Specifica RTU**

ELABORATO

A.9.6_R1

PROPONENTE:



SKI 04 s.r.l.

via Caradosso n.9
20123 - Milano
P.Iva 11412940964
CF 11479190966

PROGETTO E SIA:



ATECH srl

*Via Caduti di Nassirya, 55
70124- Bari (BA)
pec: atechsrl@legalmail.it
Ing. Alessandro Antezza*

CONSULENZA:



Via Corsica, 169 - 86039 Termoli (Cb) - Italy
T.+39 0875751452 - M. +393294130607 - E-Mail wirestudiosrls@gmail.com

**Electro
Technical
Engineering**
Consultancy & Projects



SOLARITES s.r.l.

Piazza V.Emanuele II n.14
12073 - Ceva (CN)

| REV. | DATA | REDATTO | VERIFICATO | APPROVATO | DESCRIZIONE |
|------|-------------|---------|------------|-----------|--|
| 1 | APRILE 2024 | P.P. | P.P. | P.P. | Riscontro nota MIC_SABAP-BAS 08/03/2024 0003002-P |
| 0 | GIUGNO 2022 | P.P. | P.P. | P.P. | <i>Progetto Definitivo</i> |



Indice

| | |
|--|-----------|
| 1. PREMESSA | 5 |
| 2. DOCUMENTI DI RIFERIMENTO | 6 |
| 2.1. ELABORATI | 6 |
| 2.2. LEGGI | 6 |
| 2.3. NORME | 6 |
| 3. CARATTERISTICHE DI INSTALLAZIONE | 7 |
| 3.1. CONDIZIONI AMBIENTALI | 7 |
| 3.2. CARATTERISTICHE ELETTRICHE RETE AT | 7 |
| 3.3. CARATTERISTICHE ELETTRICHE RETE BT | 8 |
| 4. DESCRIZIONE DELLA FORNITURA | 9 |
| 4.1. LIMITI ED INCLUSIONI | 10 |
| 4.2. RESPONSABILITÀ DEL COSTRUTTORE | 10 |
| 5. CARATTERISTICHE DELL'APPARATO | 12 |
| 5.1. CENTRALE | 13 |
| 5.2. SINCRONIZZAZIONE | 13 |
| 5.3. CARATTERISTICHE GPS | 13 |
| 5.4. COMUNICAZIONE CON IL CENTRO DI TELECONTROLLO TERNA | 14 |



| | | | | | |
|---------------------|--|------------|-------------|-----------|-------------|
| Regione | <i>Basilicata</i> | | | | |
| Comune | <i>ALIANO</i> | | | | |
| Proponente | <i>SKI 04 S.R.L. via Caradosso n.9 Milano 20123 P.Iva 11412940964 CF 11479190966</i> | | | | |
| Redazione elettrico | <i>Progetto Wire Studio Srls Via Corsica, 169 86039 – Termoli (Cb)</i> | | | | |
| Documento | Relazione tecnica Specifica RTU | | | | |
| Revisione | <i>01</i> | | | | |
| Emissione | <i>Aprile 2024</i> | | | | |
| Redatto | <i>Lino Pistilli</i> | Verificato | <i>P.P.</i> | Approvato | <i>P.P.</i> |

| | | | | | |
|------------------------------|-------------------------|--|--|--|--|
| Redatto: Gruppo di lavoro | <i>Wire Studio Srls</i> | | | | |
| Verificato: | <i>Lino Pistilli</i> | | | | |
| Approvato: | <i>Lino Pistilli</i> | | | | |

1. PREMESSA

La presente Specifica Tecnica è relativa alla fornitura di n.1 quadro RTU (Remote Transmission Unit) per la comunicazione con TERNIA nell'ambito del nuovo progetto di realizzazione di un impianto denominato Impianto eolico di Aliano sito in località "Le Serre" comune di Aliano (MT).

L'impianto sopra menzionato, in cui sarà installato il quadro in oggetto, è un impianto di produzione di energia elettrica di tipo eolico costituito da cinque turbine eoliche 6,6 MWe.

2. DOCUMENTI DI RIFERIMENTO

2.1. *Elaborati*

L'elaborato tecnico a cui fa riferimento la seguente specifica è identificato nella documentazione tecnica di progetto con il seguente numero "A.16.B.7.1 – A.16.B.7.2"

2.2. *Leggi*

L'Assuntore dovrà rendere la fornitura conforme alle Leggi italiane applicabili, in particolare a quelle riportate, a titolo esemplificativo ma non esaustivo né limitativo nel seguito, comprese le successive varianti ed integrazioni

LEGGI

| | |
|---|---|
| Legge n° 186 del 01/03/1968 | Disposizioni concernenti la produzione di materiali, apparecchiature, macchinari, installazioni e impianti elettrici ed elettronici. |
| R.D. 11-12-1933 n°1775 | Testo unico delle acque e degli impianti elettrici |
| D. Lgs 9 aprile 2008, n.81 | Testo unico sulla salute e sicurezza sul lavoro |
| Nota Ministeriale n. LCI/U2/2/71571/SI del 13.03.1973 | Prescrizioni per gli impianti di Telecomunicazioni allacciati alla rete pubblica, installati nelle cabine, stazioni e centrali elettriche A.T. |
| Legge 22 febbraio 2001, n. 36 | Legge quadro sulla protezione dalle esposizioni a campi elettrici, magnetici ed elettromagnetici |
| DPCM 8 luglio 2003 | Fissazione dei limiti di esposizione, dei valori di attenzione e degli obiettivi di qualità per la protezione della popolazione dalle esposizioni ai campi elettrici e magnetici alla frequenza di rete (50 Hz) generati dagli elettrodotti |

2.3. *Norme*

NORME

| | |
|----------------|--------------------|
| Codice di Rete | TERNA – Allegato 6 |
|----------------|--------------------|

3. CARATTERISTICHE DI INSTALLAZIONE

3.1. *Condizioni ambientali*

| | | |
|--|-------------|------------------|
| Tipo di installazione | Box Esterno | |
| Altezza sul livello del mare | < 1000 | m |
| Temperatura massima ambiente | +40 | °C |
| Temperatura massima media nelle 24 ore | +35 | °C |
| Temperatura minima ambiente | -20 | °C |
| Temperatura massima dell'aria | +38 | °C |
| Temperatura massima dell'aria nelle 24 ore | +32 | °C |
| Umidità relativa massima senza condensa | 90 | % |
| Velocità del vento | 90 | km/h |
| Radiazione solare | ≤1000 | W/m ² |
| Grado di sismicità (NTC08) | Zona 3 | |
| Grado di protezione (IEC60529) | IP44 | |
| Livello di inquinazione (SPS Class, IEC60815:2008) | LIGHT – b | |

3.2. *Caratteristiche elettriche rete AT*

| | | |
|--|------|----|
| Tensione di esercizio | 36 | kV |
| Tensione massima di sistema | 40 | kV |
| Frequenza | 50 | Hz |
| Tensione di tenuta alla frequenza industriale (1'@50 Hz) | 72 | kV |
| Tensione di tenuta ad impulso (1.2-50us) | 200 | kV |
| Corrente nominale di sbarra | 1250 | A |
| Corrente di corto circuito @ 1s | 25 | kA |
| Corrente di picco | 62,5 | kA |

3.3. Caratteristiche elettriche rete BT

| | | |
|--|---------|----|
| Tensione di esercizio | 230/400 | V |
| Tensione massima di sistema | 690 | V |
| Frequenza | 50 | Hz |
| Tensione di tenuta alla frequenza industriale (1'@50 Hz) | 2,5 | kV |
| Corrente di corto circuito | 3,57 | kA |

4. DESCRIZIONE DELLA FORNITURA

La presente specifica si riferisce alla fornitura comprensiva di progettazione di dettaglio, costruzione, prove di accettazione, trasporto dei seguenti componenti:

- N. 1 Armadio a standard industriale, di dimensioni 800x2000x600 (L x H x D) mm, RAL 7035 ingresso cavi dal basso, con termo-riscaldatore comandato da termostato, micro-switch apertura porta, luce e prese di servizio 230 Vac, completamente cablato internamente
- N. 1 Apparato RTU così equipaggiato:
 - N. 2 Unità di alimentazione 230 Vca
 - N. 2 Unità di controllo CPU per apparato RTU avente le seguenti caratteristiche:
 - N. 2 porte ethernet
 - N. 3 porte seriali RS232/RS485/RS422
 - Alimentazione 32-250 Vdc/48-250Vac
 - N. 24 ingressi digitali 110 Vcc
 - N. 1 ricevitore satellitare GPS completo di cavo di connessione per il sincronismo dei dispositivi (lunghezza cavo antenna 30 metri)
 - N. 1 Unità di ingressi digitali avente le seguenti caratteristiche:
 - N. 48 ingressi digitali 110 Vcc
 - N. 2 unità ingressi analogici aventi le seguenti caratteristiche:
 - N. 16 ingressi misura Dc 4-20 mA

Gli apparati dovranno essere dotati delle seguenti licenze:

- 1) Licenza di comunicazione IEC61870-5-104 multisessione come da specifiche TERNA
- 2) Configuratore di apparato
 - N. 1 Morsettiera per I/O con terminali a serrafilo
 - N. 2 Router per comunicazione con TERNA
 - N. 2 Switch per la connessione ai Router

Morsettiere realizzate con morsetti a serrafilo di tipo doppio e sezionabile per connessione del campo.

Nel quadro deve essere disponibile lo spazio necessario per i convertitori di misura con uscita 4-20 mA e di un sistema trasmissione dati a fibra ottica.

L'apparato RTU dovrà essere fornito assemblato e cablato e comprensivo di tutti i materiali e accessori necessari per la realizzazione dello stesso a regola d'arte.

L'attivazione dell'apparato è a cura dell'Offerente e sarà effettuata con le modalità precisate nella propria offerta economica.

L'attivazione dell'apparato consiste nell'esecuzione delle prove in campo e messa in servizio dell'apparato presso la Centrale.

4.1. Limiti ed inclusioni

Saranno Incluse nella fornitura le seguenti attività:

- Allestimento armadio
- Configurazione dell'apparato, sulla base del Data Base di fornitura della Committente
- Collaudo e test funzionalità (FAT)
- Documentazione di impianto per attestazione campo
- Trasporto
- Cavi e bretelle in FO di collegamento tra gli apparati che risiedono all'interno dell'apparato

4.2. Responsabilità del costruttore

La documentazione, i disegni, la costruzione ed i test di fabbrica dei componenti;

La conformità di quanto fornito nel rispetto della presente specifica di progetto e degli altri documenti di riferimento, nonché delle normative vigenti.

I materiali ed il tipo di esecuzione dovranno essere delle migliori qualità in riferimento alle particolari condizioni di installazione e relative ai dati ambientali.



PROGETTO DEFINITIVO

Progetto per la realizzazione di un impianto eolico costituito da 5 turbine e relative opere di connessione da realizzarsi nel comune di Aliano (MT)

Il costruttore testerà i componenti forniti in fabbrica, secondo un PCQ concordato con Cliente; le tolleranze della fornitura dovranno essere conformi ai dati riportati nella specifica di progetto e negli altri documenti tecnici allegati.

5. CARATTERISTICHE DELL'APPARATO

Il sistema offerto sarà costituito da un apparato in esecuzione da rack 19" e/o da moduli con dispositivo di fissaggio su guida omega, e montato in armadio da pavimento delle dimensioni indicative 800 x 2000 x 600 mm (L x H x P), colore RAL 7035, interamente cablato al suo interno secondo le necessità dell'impianto da monitorare.

L'apparato sarà alimentato alla tensione di 230 Vca e/o 110 Vcc e sarà resa disponibile una sorgente di alimentazione sotto UPS per l'alimentazione degli apparati di connessione (switch, media converter) e una linea 230 Vac per l'alimentazione degli accessori dell'armadio (lampada interna, resistenza anticondensa, etc.)

Lo schema dell'apparato è riportato in Fig. 1 in maniera indicativa ma non esaustiva o limitativa della soluzione. Sarà cura del fornitore la verifica di compatibilità con le regole esistenti all'atto della fornitura di quanto descritto nella presente specifica.

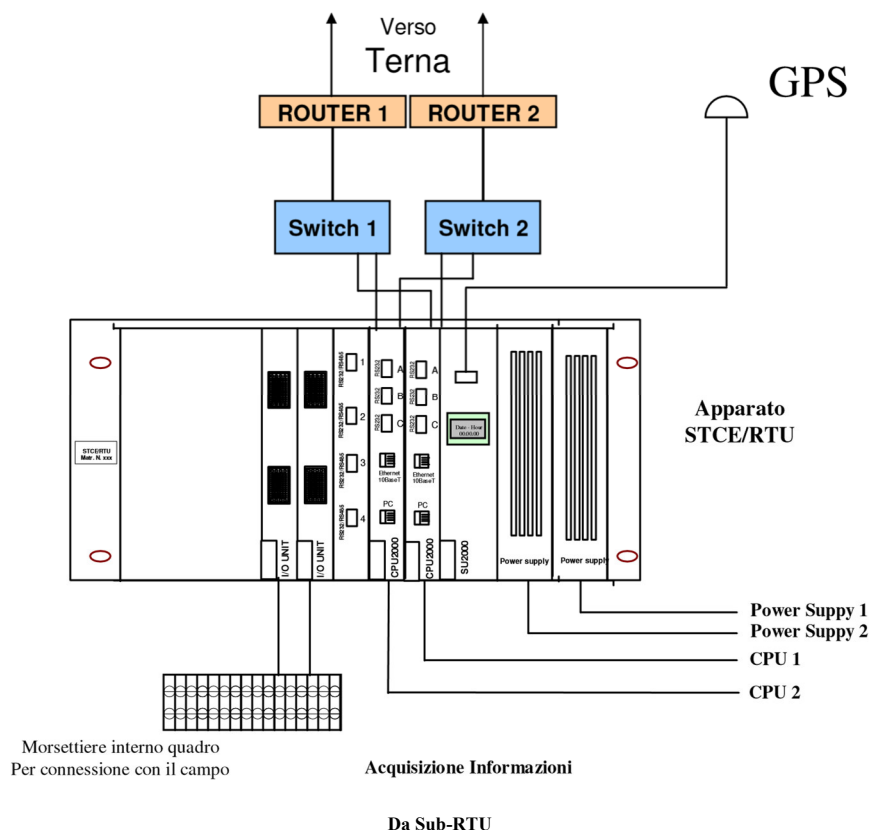


Figura 1 – Schema connessione verso Terna

5.1. Centrale

L'apparato dovrà assolvere le seguenti funzioni:

Funzione di Monitoraggio realizzata mediante acquisizione dei segnali digitali e analogici provenienti dalla sottostazione e dall'impianto opportunamente cablati

Comunicazione con Terna verso cui si inoltrano le informazioni di monitoraggio mediante due router connessi all'apparato RTU. Lo schema è quello previsto dal Gestore che richiede altresì l'impiego del protocollo di comunicazione IEC 870-5-104. Per svolgere questa funzione, l'apparato, come richiesto dal Gestore, sarà equipaggiato con CPU e modulo di alimentazione 230 Vca ridondati.

Ciascuna CPU dovrà fornire una porta di comunicazione Ethernet 10 Base T e la connessione ai due router sarà realizzata con due switch secondo lo schema "incrociato" riportato in figura che consente la massima flessibilità e sicurezza di connessione con il Gestore della Rete Elettrica.

5.2. Sincronizzazione

L'apparato RTU sarà sincronizzato da un ricevitore connesso all'apparato di telecontrollo mediante un'interfaccia RS422 o equivalente per la ricezione del segnale satellitare GPS.

Lo scopo sarà quello di fornire un riferimento di tempo reale e universale per l'assegnazione della marca oraria (*time-tag*) alle variazioni di stato dei segnali di ingresso dell'RTU (*event*).

Tali segnali e relativa marca oraria verranno inviati al gestore secondo le regole previste dal protocollo di comunicazione.

5.3. Caratteristiche GPS

Il ricevitore GPS svolge fondamentalmente le funzioni di seguito riportate.

- Ricezione del segnale satellitare L1 1575,42 MHz

Elaborazione del segnale ricevuto per ricavare il segnale e i messaggi da trasferire all'apparecchiatura esterna, riconducibili a:

- Segnale di precisione 1PPS (1-Impulso-per-Secondo)
- Data (mese, giorno, anno) e ora (hh, mm, ss,)

- Informazione riguardante il numero di satelliti visti (< 3 oppure ≥ 3)

L'ultima informazione si rende necessaria in quanto se il numero di satelliti visti è inferiore a 3, non è più garantita la prevista accuratezza del segnale 1PPS.

Il GPS utilizzerà transceivers compatibili con gli standard RS-422/485, in grado di pilotare cavi a coppie twistate per fornire comandi remoti, stato temporale e l'interfaccia del segnale ad 1 impulso per secondo (1PPS).

Il GPS comprenderà un ricevitore GPS che include circuiti integrati (per applicazioni GPS) e microprocessori, il software del ricevitore GPS, l'antenna e un dispositivo di alimentazione con driver/transceivers RS422/485. L'alimentazione varierà nel range 8÷36 Vcc.

Il dispositivo offrirà almeno le seguenti prestazioni:

- 12 canali paralleli per la ricezione del segnale; il sistema cerca di tracciare i dodici satelliti con elevazione più alta accuratezza temporale del segnale 1PPS: 15 ns tempi di acquisizione segnale PPS:
- prima acquisizione < 14 sec. (50%) < 18 sec. (90%) ri-acquisizione dopo 60 s da perdita segnale < 2 sec. (90%)
- Tempo di inizializzazione < 1200 s
- Lunghezza massima del collegamento: ≥ 100 m

5.4. Comunicazione con il centro di telecontrollo TERNA

L'apparato RTU verrà previsto con le parti vitali ridondate (Unità centrale e Unità di alimentazione 230 Vca) come richiesto dal codice di rete Terna.

La ridondanza sarà del tipo "a caldo", cioè in caso di guasto della CPU master, quella di riserva si sostituisce immediatamente alla prima assumendo il controllo dell'apparato.

Ciascuna CPU avrà integrato al suo interno un'interfaccia di rete Ethernet 10BaseT o equivalente. L'apparato sarà visto dal centro Terna mediante due distinti indirizzi IP.

L'apparato RTU verrà connesso alla rete IP esistente mediante due switch (inclusi nella fornitura) secondo lo schema riportato nella Fig.2.

L'apparato RTU si presenterà verso ciascuno switch con due interfacce di rete tipo Ethernet 10BaseT, quindi con uscita in rame (connettore RJ45).

Anche le connessioni tra switch e i due router saranno realizzati in rame essendo contenuti all'interno dello stesso quadro.

La connessione con il campo della RTU sarà realizzata mediante morsettiere montate all'interno del quadro RTU. I morsetti utilizzati saranno in numero sufficiente per i segnali previsti più una riserva del 10%.