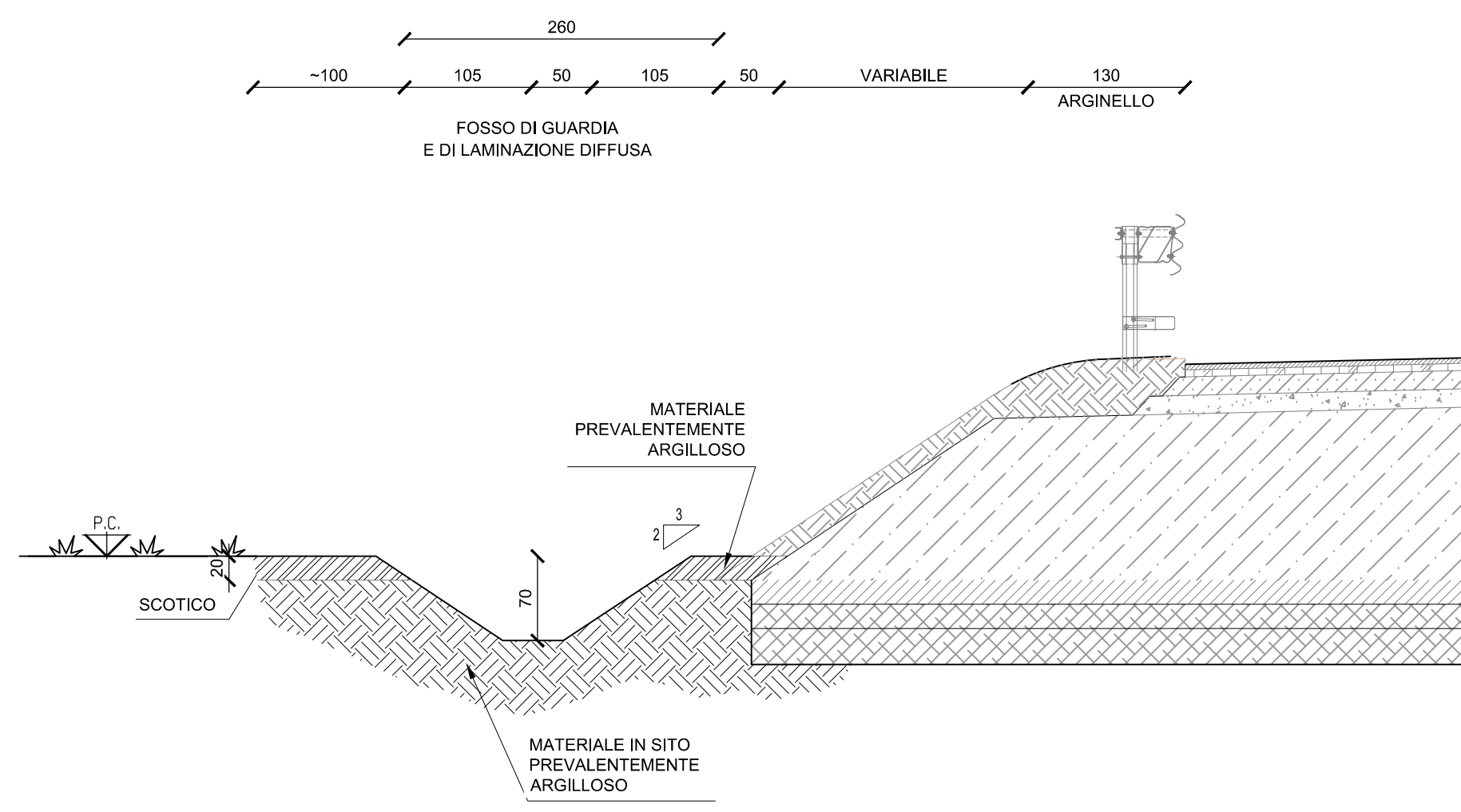
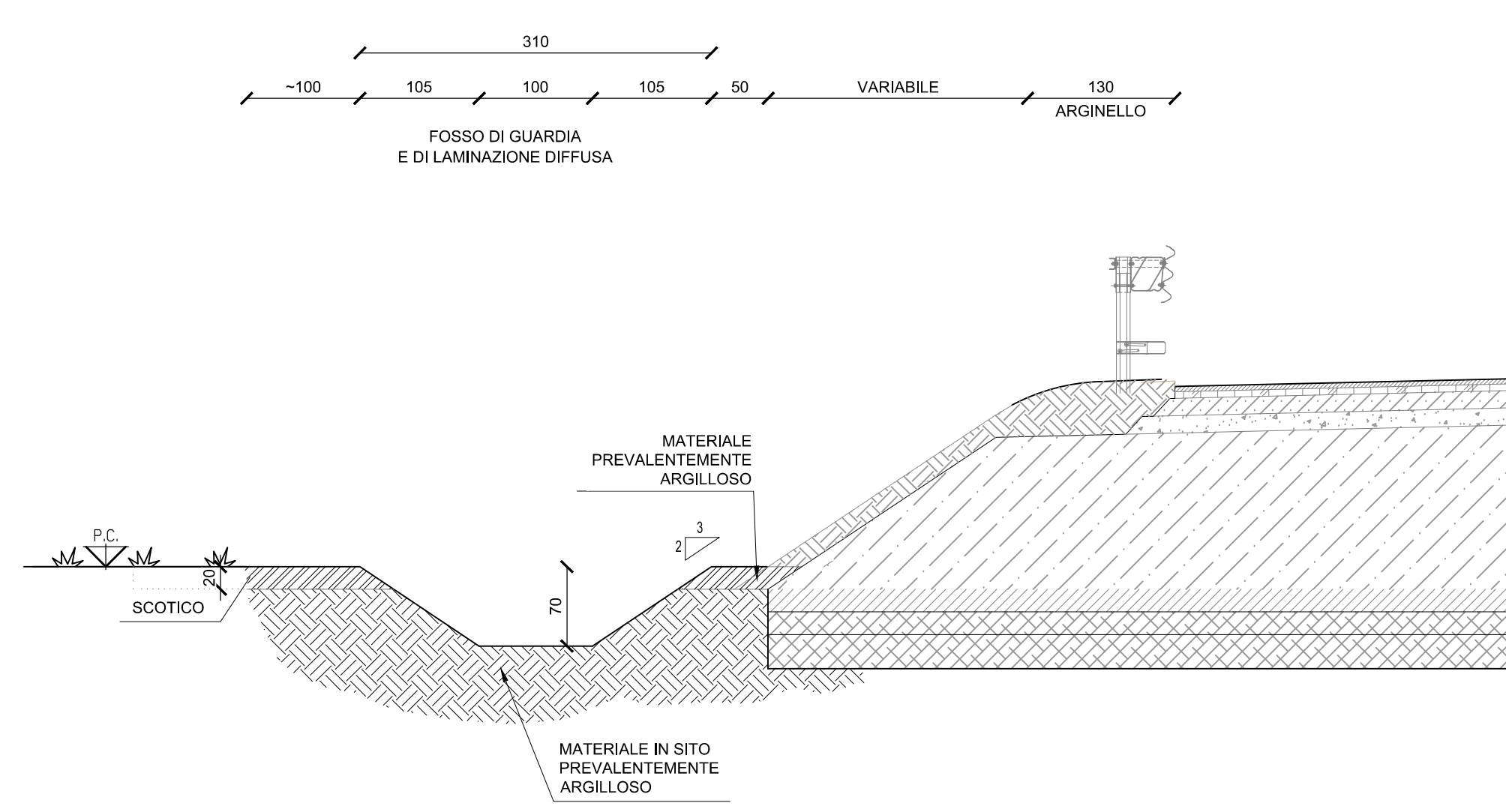


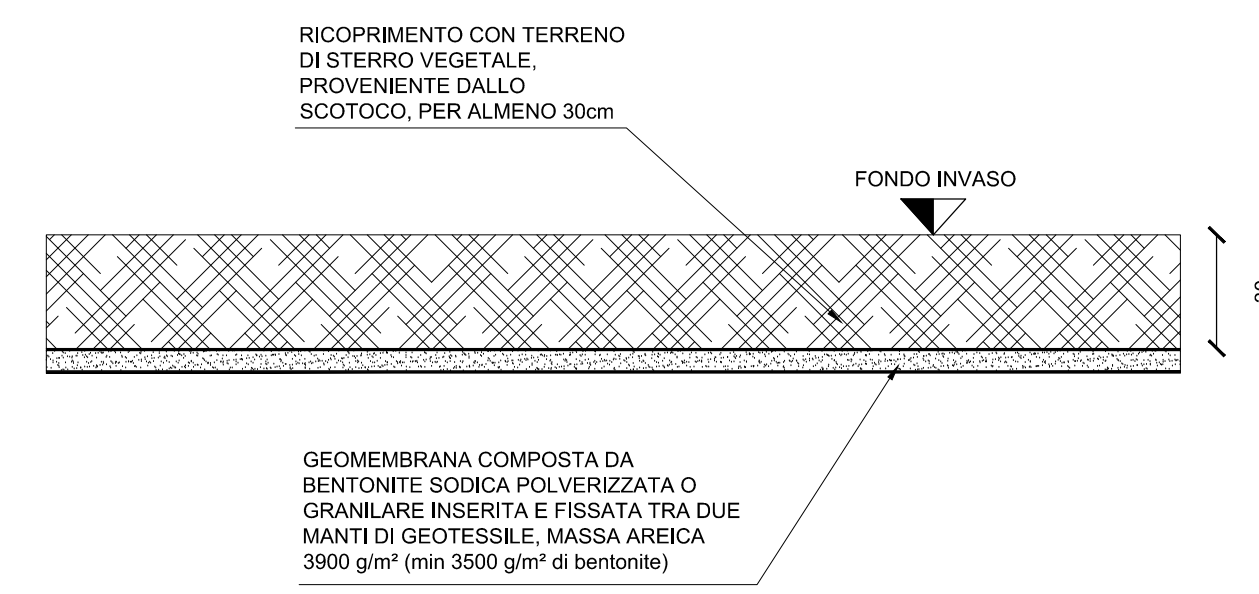
**FOSSO DI GUARDIA
E DI LAMINAZIONE DIFFUSA SEZIONE TIPO B
TIPOLOGIA -1- altezza minima
SCALA 1:50**



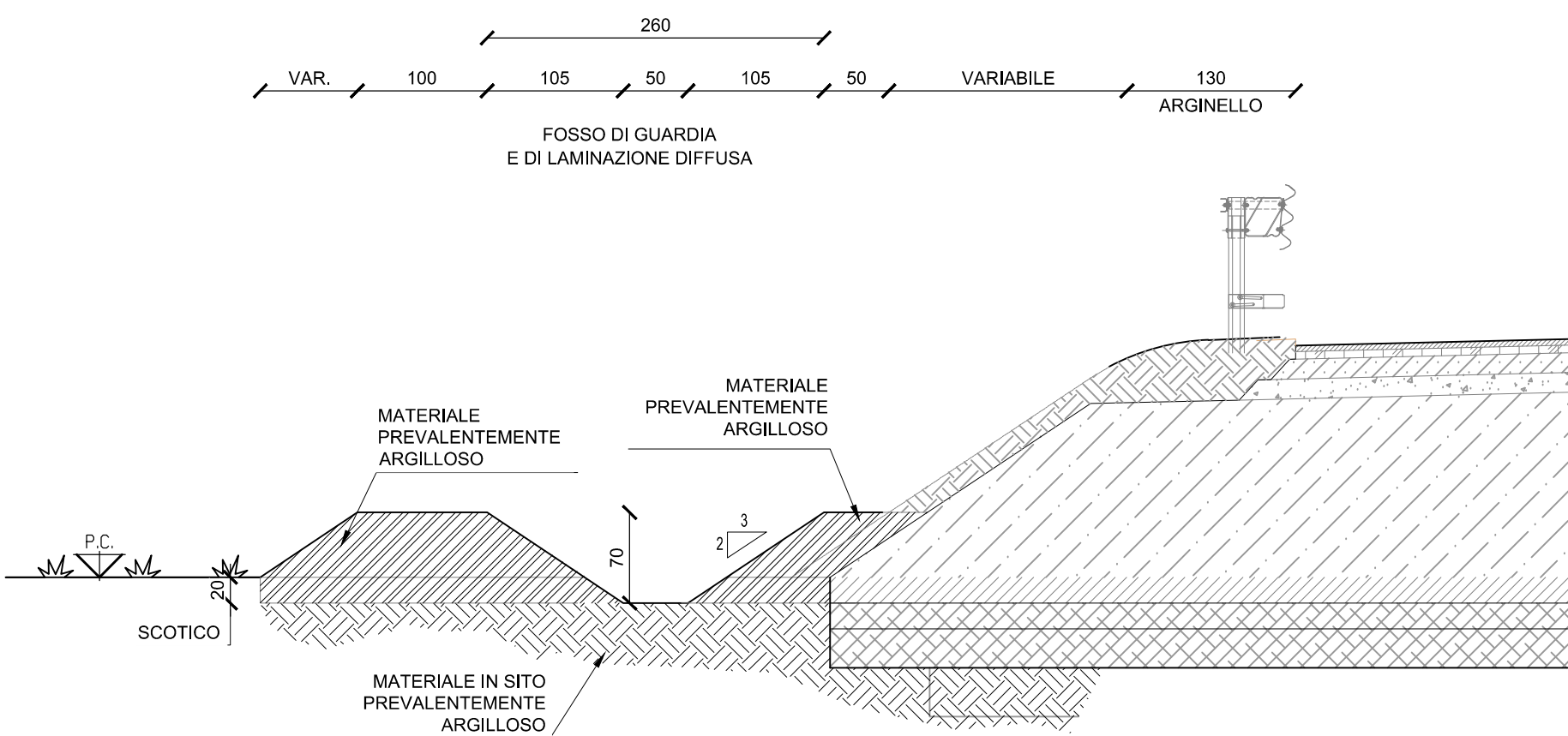
**FOSSO DI GUARDIA
E DI LAMINAZIONE DIFFUSA SEZIONE TIPO C
SCALA 1:50**



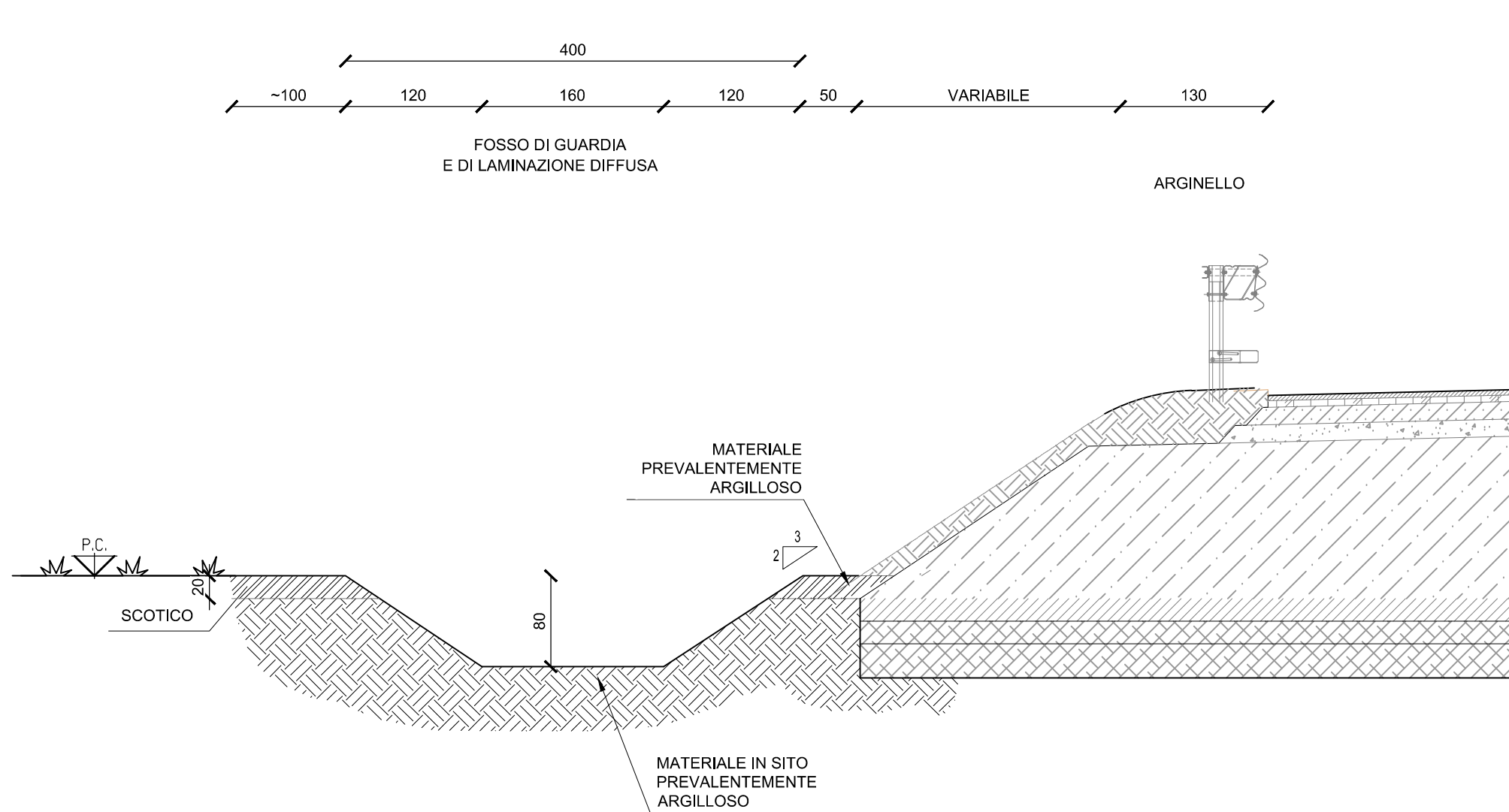
**GEOMEMBRANA - SEZ. COSTRUTTIVA TIPO
SCALA 1:20**



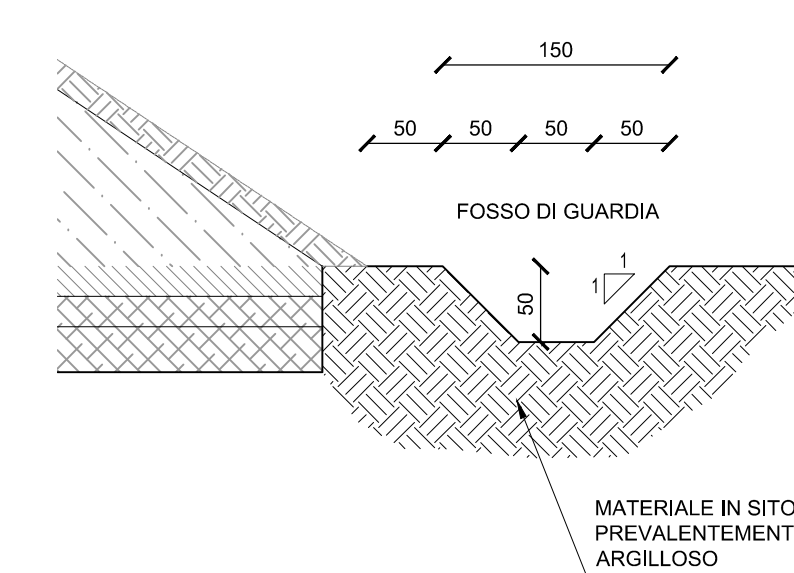
**FOSSO DI GUARDIA
E DI LAMINAZIONE DIFFUSA SEZIONE TIPO B
TIPOLOGIA -2- altezza media
SCALA 1:50**



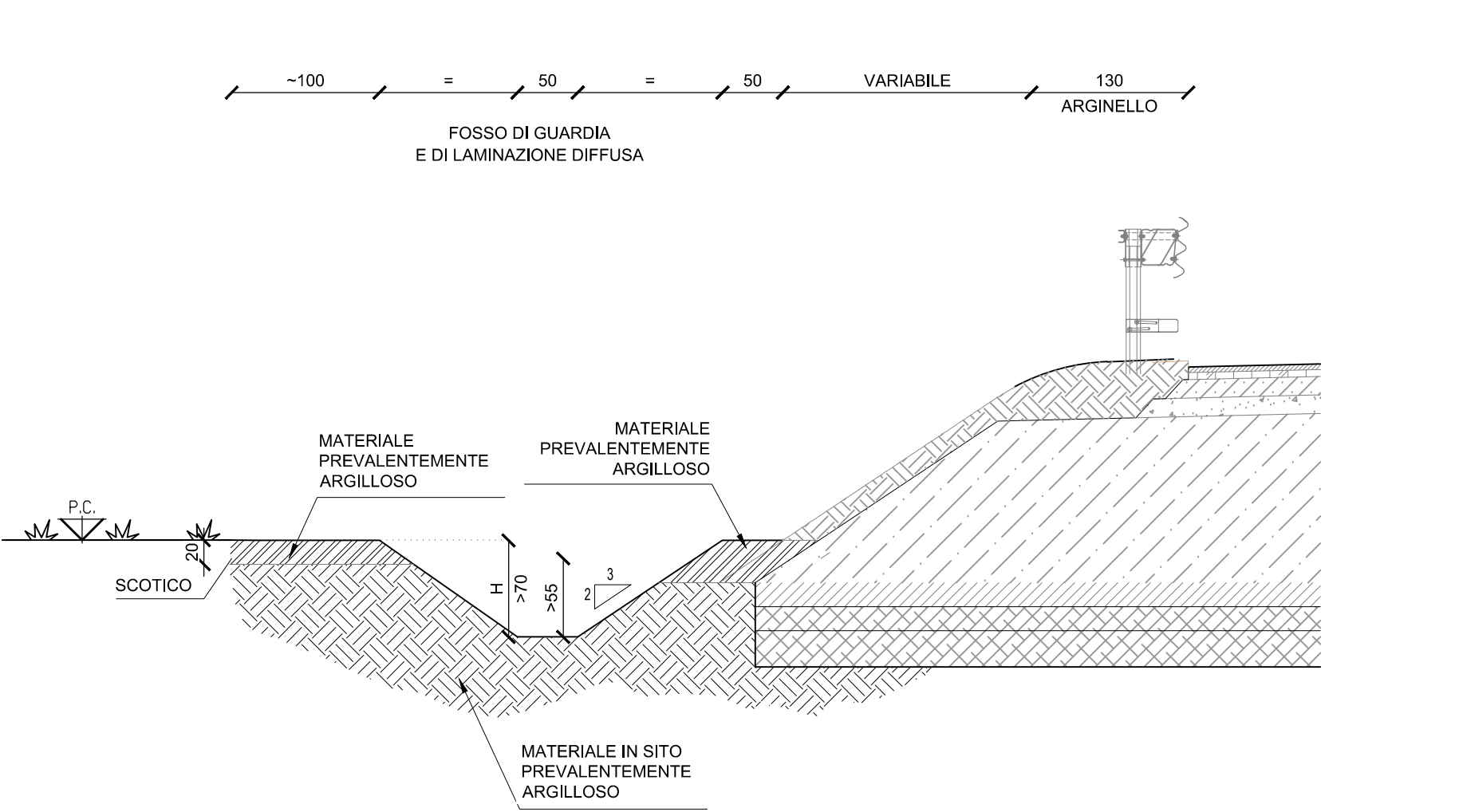
**FOSSO DI GUARDIA
E DI LAMINAZIONE DIFFUSA SEZIONE TIPO D
SCALA 1:50**



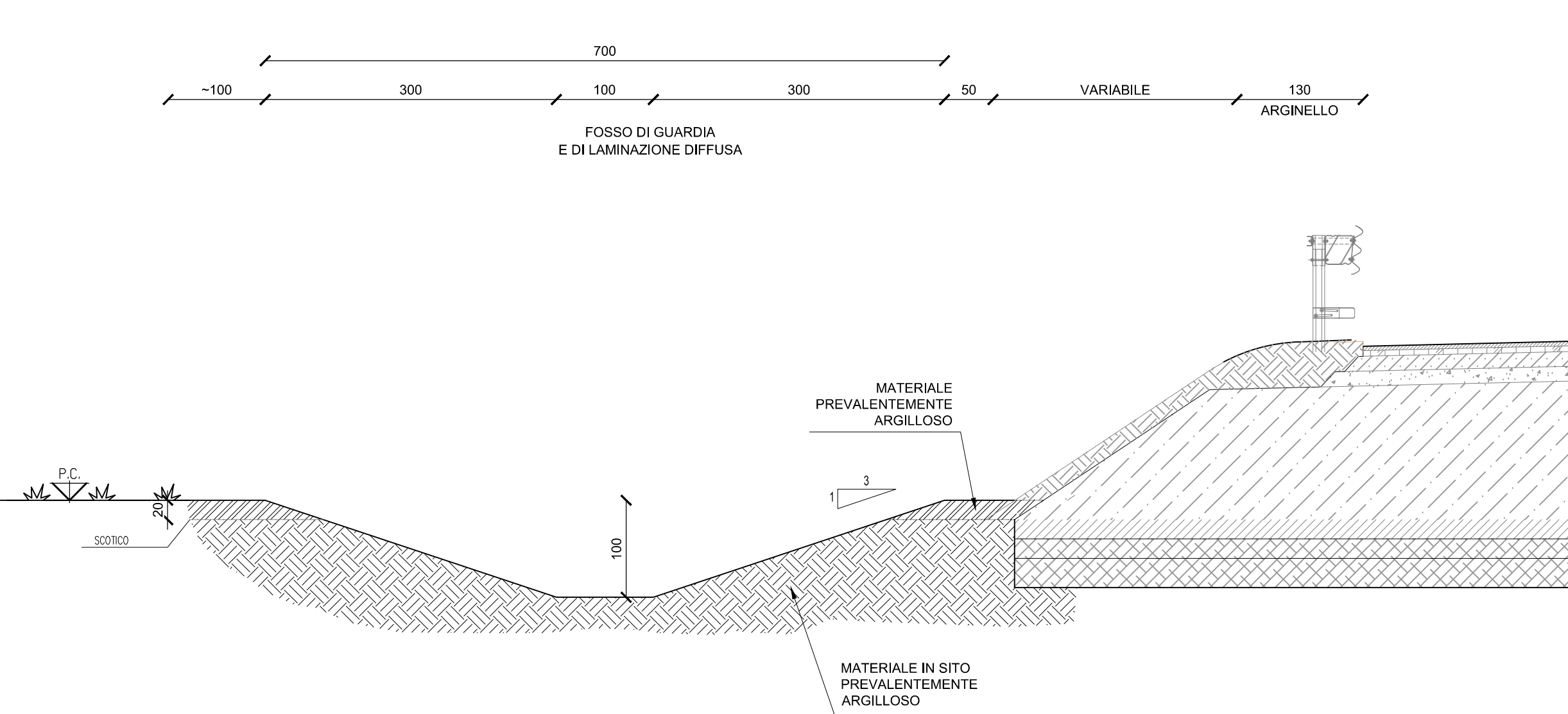
**FOSSO DI GUARDIA
TIPO A
SCALA 1:50**



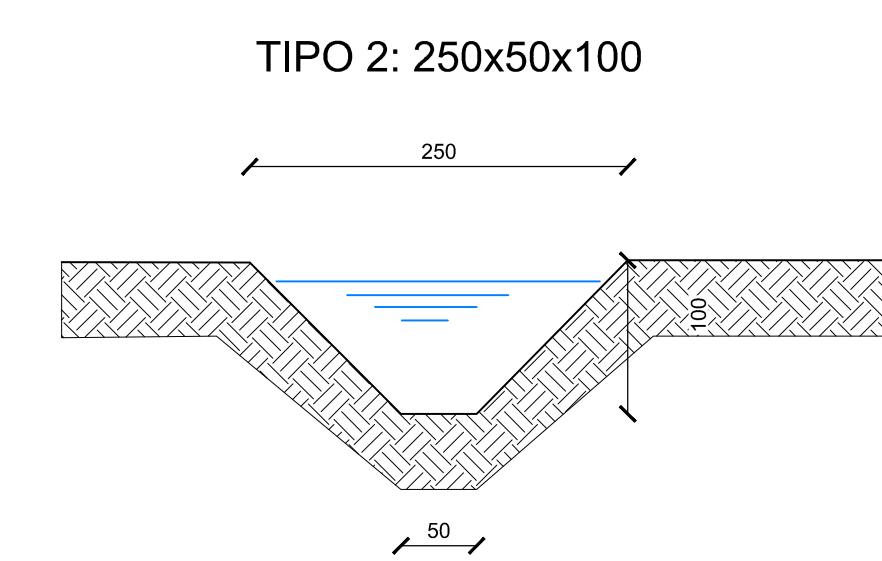
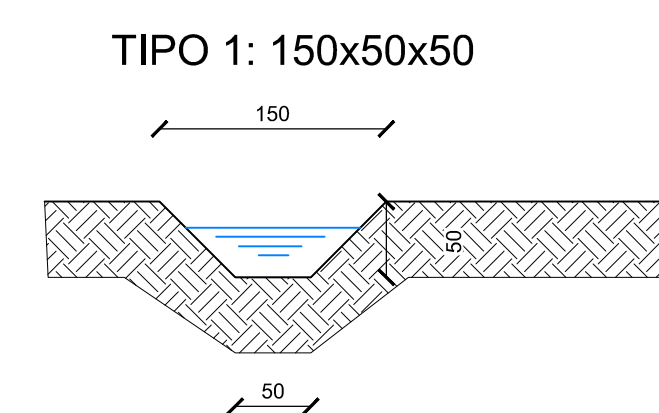
**FOSSO DI GUARDIA
E DI LAMINAZIONE DIFFUSA SEZIONE TIPO B
TIPOLOGIA -3- H>70cm
SCALA 1:50**



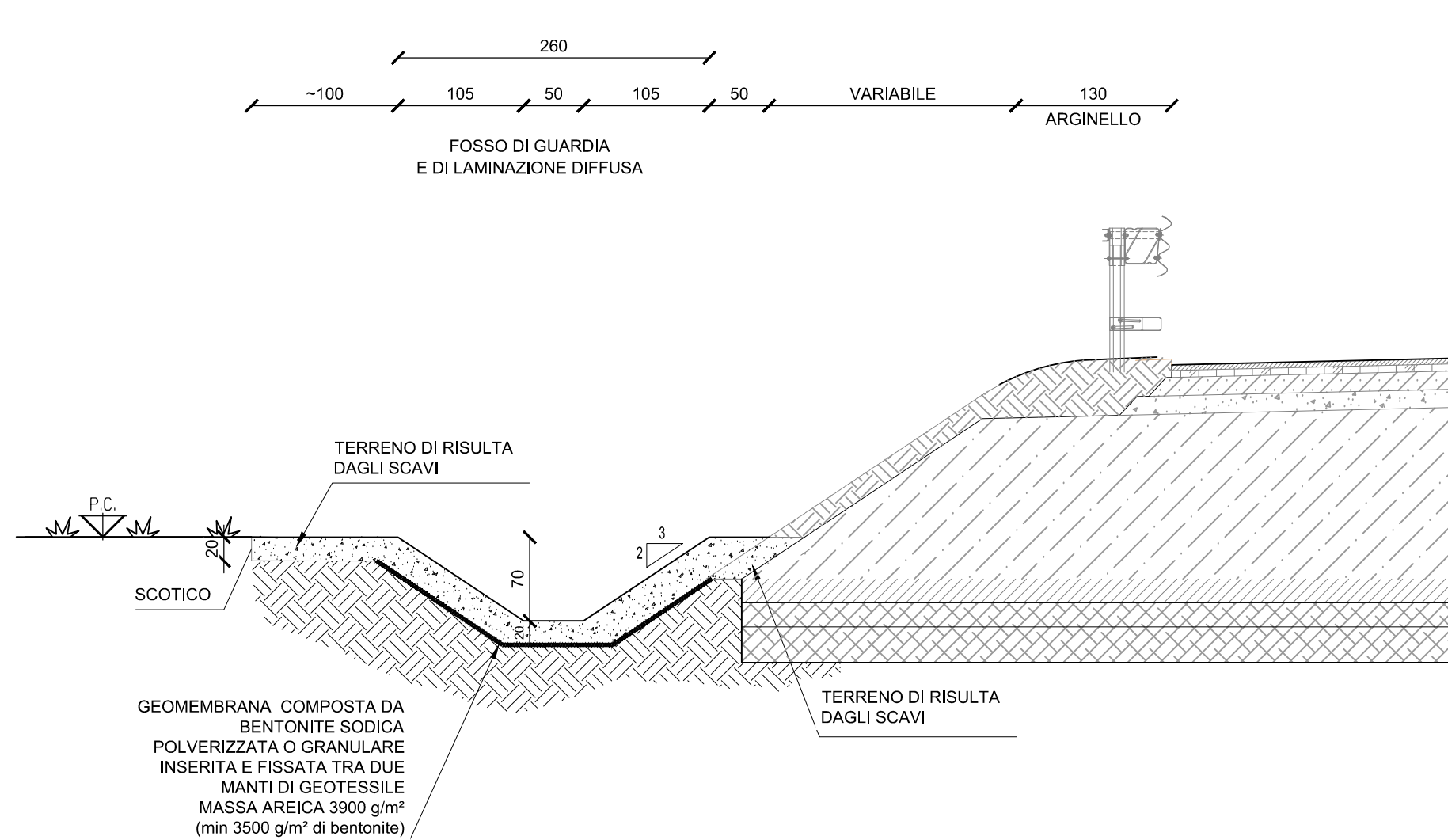
**FOSSO DI GUARDIA
E DI LAMINAZIONE DIFFUSA SEZIONE TIPO E
SCALA 1:50**



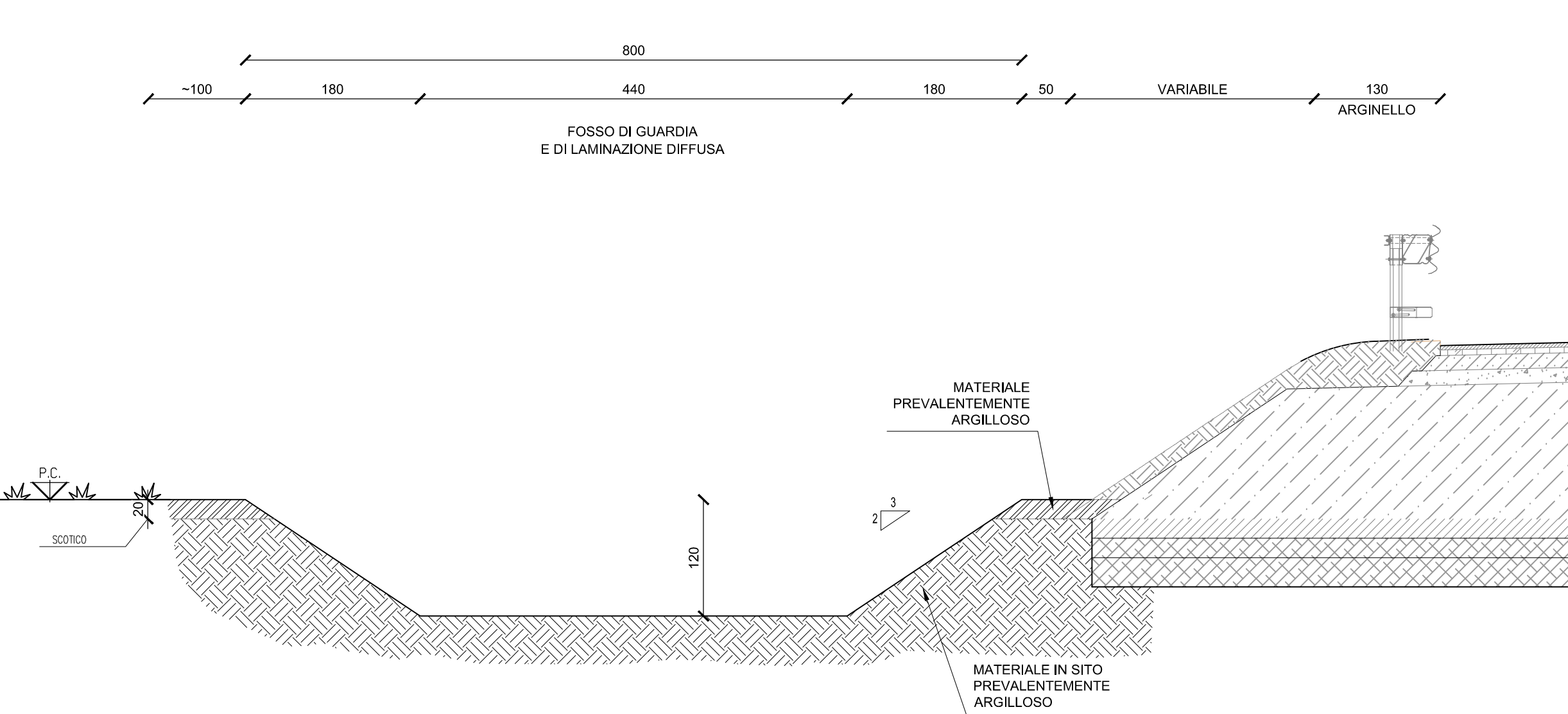
**SEZIONI TIPO FOSSO
DI COLLEGAMENTO IDRAULICO
SCALA 1:50**



**FOSSO DI GUARDIA
E DI LAMINAZIONE DIFFUSA SEZIONE TIPO B
RIVESTIMENTO PER PROTEZIONE ACQUIFERO
SCALA 1:50**



**FOSSO DI GUARDIA
E DI LAMINAZIONE DIFFUSA SEZIONE TIPO F
SCALA 1:50**



ELABORATI DI RIFERIMENTO
1) P00 ID00 IDR-PP01 A - 02 A - 03 A - PLANIMETRIA IDRAULICA E SMALTIMENTO ACQUE DI PIATTAFORMA.

CARATTERISTICHE DEI MATERIALI
GEOMEMBRANA BENTONITICA:
GEOMEMBRANA COMPOSTA DA BENTONITE SODICA POLVERIZZATA O GRANULARE INSERITA E FISSATA TRA DUE MANTI DI GEOTESSILE, MASSA AREICA 3900 g/m² (min 3500 g/m² di bentonite)

NOTE

Anas SpA
Direzione Centrale Progettazione

PROLUNGAMENTO DELLA S.S. n° 9 "TANGENZIALE NORD di REGGIO EMILIA" NEL TRATTO DA S. PROSPERO STRINATI A CORTE TEGGE

PROGETTO DEFINITIVO

COORDINAMENTO GRUPPO DI PROGETTAZIONE:
COMUNE DI REGGIO EMILIA
ing. Dario Ziloli - Dir. U.G.P. Area Nord

GRUPPO DI PROGETTAZIONE:
SITECO
ing. Andrea Burchi

IL PROGETTISTA:
dott. ing. Andrea Burchi
Ordine Ingegneri di Bologna n° 7927A

IL COORDINATORE PER LA SICUREZZA IN FASE DI PROGETTAZIONE:
dott. ing. Roberto Bonardi
Ordine Ingegneri di Modena n° 1256

PROGETTISTA
dott. ing. Andrea Burchi
Ordine Ingegneri di Bologna n° 7927A

TECNICO COMPETENTE (O PROGETTISTA SPECIALISTICO)
ing. Nicola Dinnella
Ordine Ingegneri di Parma n° 1096

IL GEOLOGO:
dott. geol. Pier Luigi Cocetti
Ordine Geologi della Regione Emilia Romagna n° 455

VISTO IL RESPONSABILE DEL PROCEDIMENTO
ing. Angela Maria Carbone

VISTO IL RESPONSABILE LUNTA DEL COORDINAMENTO
ing. Nicola Dinnella

PROTOCOLLO
DATA

**07_IDROLOGIA E IDRAULICA
IDRAULICA DI PIATTAFORMA STRADALE
SCHEMI RETE DI RACCOLTA E SEZIONI TIPO DEL SISTEMA DI DRENAGGIO - FOSSI DI GUARDIA
Tav. 3 di 5**

CODICE PROGETTO		NOME FILE		REVISIONE	SCALA:
PROGETTO	ELAB.	07_33_ID00IDRST03A.DWG		A	VARIE
C					
B					
A	EMMISSIONE	settembre 2015	ing. N. Martini	ing. R. Tadi	ing. A. Burchi
REV.	DESCRIZIONE	DATA	REDATTO	VERIFICATO	APPROVATO