



PROLUNGAMENTO DELLA S.S. n° 9 "TANGENZIALE NORD di REGGIO EMILIA" NEL TRATTO DA S. PROSPERO STRINATI A CORTE TEGGE

PROGETTO DEFINITIVO

COORDINAMENTO GRUPPO DI PROGETTAZIONE:

 **COMUNE DI REGGIO EMILIA**
ing. David Zilioli - Dirig. U.diP. Area Nord

IL PROGETTISTA:

dott. ing. Andrea Burchi
Ordine Ingegneri di Bologna n° 7927A



GRUPPO DI PROGETTAZIONE:


SITECO
ing. Andrea Burchi

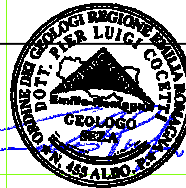
IL COORDINATORE PER LA SICUREZZA IN FASE DI PROGETTAZIONE:

dott. ing. Rodolfo Biondi
Ordine Ingegneri di Modena n° 1256



IL GEOLOGO:

dott. geol. Pier Luigi Cocetti
Ordine Geologi della Regione Emilia Romagna n° 455



PROGETTISTA

dott. ing. Andrea Burchi
Ordine Ingegneri di Bologna n° 7927A
ANDREA BURCHI
LAUREA SPECIALISTICA
Sezione: A
N° 7927 / A

VISTO: IL RESPONSABILE
DEL PROCEDIMENTO

ing. Angela Maria Carbone

VISTO: IL RESPONSABILE
UNITA' DEL COORDINAMENTO

ing. Nicola Dinnella

PROTOCOLLO

DATA

13_SEZIONI
ASSE PRINCIPALE
SEZIONI TRASVERSALI -TRATTO RI03-

CODICE PROGETTO

PROGETTO

LIV. PROG.

N. PROG.

COBO27

D

1101

NOME FILE

13.5 T00PS00TRASZ03A.DWG

CODICE
ELAB.

T00PS00TRASZ03

REVISIONE

A

SCALA:

1:200

C

B

A

EMISSIONE

settembre 2013

ing. S. Venturelli

ing. A. Frascari

ing. A. Burchi

REV.

DESCRIZIONE

DATA

REDATTO

VERIFICATO

APPROVATO

SEZIONI TRASVERSALI

Le quantità riportate su ogni sezione trasversale di progetto sono relative a:

SCAVI E BONIFICHE

STERRO mq.

RILEVATI

RILEVATO mq.

TERRENO VEGETALE mq.

SOVRASTRUTTURA STRADALE

STRATO DI USURA m.

STRATO DI BINDER m.

STRATO DI BASE m.

STRATO DI FONDAZIONE mq.

STRATO DI SOTTOFONDO TRATTATO mq.

SPARTITRAFFICO mq.

MANUFATTI

CANALETTA mq.

N.B.

Nel quaderno delle sezioni non sono riportati i fossi al piede del rilevato.

Dallo studio idraulico, redatto per la risoluzione delle interferenze idrauliche e per progettare la rete scolante delle acque di piattaforma, è emersa la necessità di utilizzare fossati al piede con caratteristiche idrauliche differenziate.

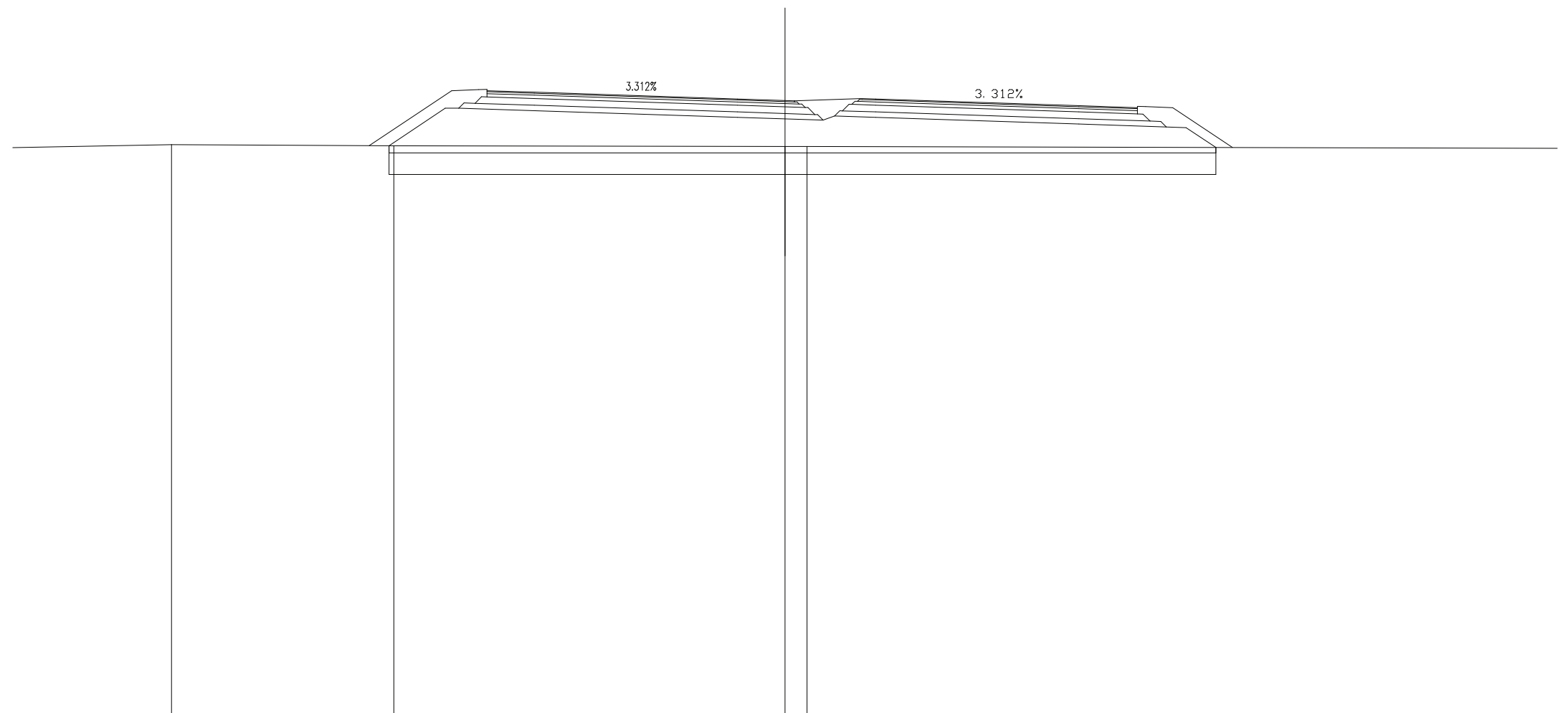
Pertanto, per ognuna delle sezioni stradali di seguito riportate, dovranno essere utilizzati gli elaborati relativi allo studio idraulico, nel quale, per ogni asse e relativa sezione sono riportate le caratteristiche geometriche del fosso da realizzare al piede rilevato.

SCAVI E BONIFICHE	
SCOTICO	30.512 m
BONIFICA	24.409 mq

RILEVATI	
RILEVATO	62.503 mq
TERRENO VEGETALE	4.007 mq

SOVRASTRUTTURA STRADALE	
STRATO DI USURA	21.508 m
STRATO DI BINDER	21.508 m
STRATO DI BASE	21.508 m
STRATO DI FONDAZIONE	5.540 mq
STRATO DI SOTTOFONDO TRATTATO	4.681 mq
SPARTITRAFFICO	1.702 mq

SEZIONE N. : 111
 QT. PROGETTO : 45.390
 DIST.PROG. : 2175.000
 DIST.PREC. : 25.000
 DIST.SUCC. : 25.000



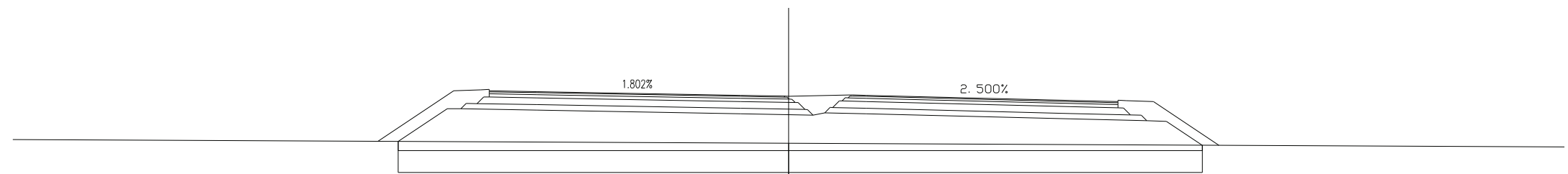
QUOTE TERRENO		43.707		43.664				43.636		43.634										
DIST.PARZIALI TERRENO			8.206			14.436			0.811				42.738							
QUOTE PROGETTO				43.665	45.051	45.051	44.959		44.710	44.652	45.321	45.321	44.606	44.761	44.710		44.462	44.355	44.331	43.599
DIST.PARZIALI PROGETTO				2.078	0.500	2.786		7.500	1.750	0.247	0.042	0.419	1.519	7.500		3.227	0.728	1.097		

SCAVI E BONIFICHE	
SCOTICO	29.538 m
BONIFICA	23.630 mq

RILEVATI	
RILEVATO	61.554 mq
TERRENO VEGETALE	3.985 mq

SOVRASTRUTTURA STRADALE	
STRATO DI USURA	20.600 m
STRATO DI BINDER	20.600 m
STRATO DI BASE	20.600 m
STRATO DI FONDAZIONE	5.314 mq
STRATO DI SOTTOFONDO TRATTATO	4.501 mq
SPARTITRAFFICO	1.686 mq

SEZIONE N. : 112
 QT. PROGETTO : 45.307
 DIST.PROG. : 2200.000
 DIST.PREC. : 25.000
 DIST.SUCC. : 25.000



SCALA 1:200

QT.RIF. 22.496

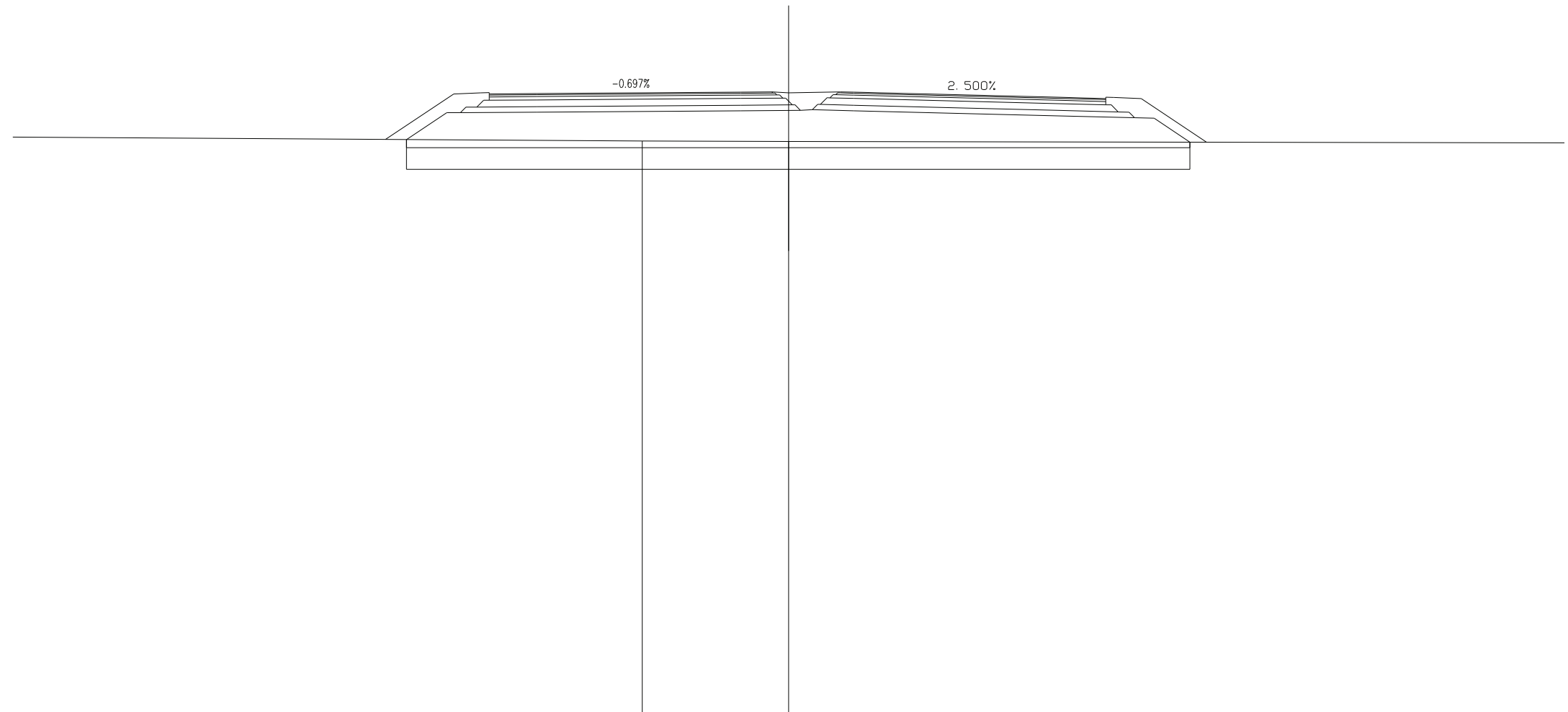
QUOTE TERRENO	43.543														
DIST.PARZIALI TERRENO	30.358						32.102								
QUOTE PROGETTO	43.613	44.812	44.812	44.762	44.627	45.278	45.278	44.595	44.579	44.665	44.627	44.439	44.369	44.351	43.469
DIST.PARZIALI PROGETTO	1.798	0.500	2.792	7.500	1.600	0.902	0.424	1.524	7.500	2.812	0.713	1.323			

SCAVI E BONIFICHE	
SCOTICO	28.780 m
BONIFICA	23.024 mq

RILEVATI	
RILEVATO	58.403 mq
TERRENO VEGETALE	3.899 mq

SOVRASTRUTTURA STRADALE	
STRATO DI USURA	20.150 m
STRATO DI BINDER	20.150 m
STRATO DI BASE	20.150 m
STRATO DI FONDAZIONE	5.203 mq
STRATO DI SOTTOFONDO TRATTATO	4.412 mq
SPARTITRAFFICO	1.633 mq

SEZIONE N. : 113
 QT. PROGETTO : 45.223
 DIST.PROG. : 2225.000
 DIST.PREC. : 25.000
 DIST.SUCC. : 18.025



SCALA 1:200

QT.RIF. 22.400

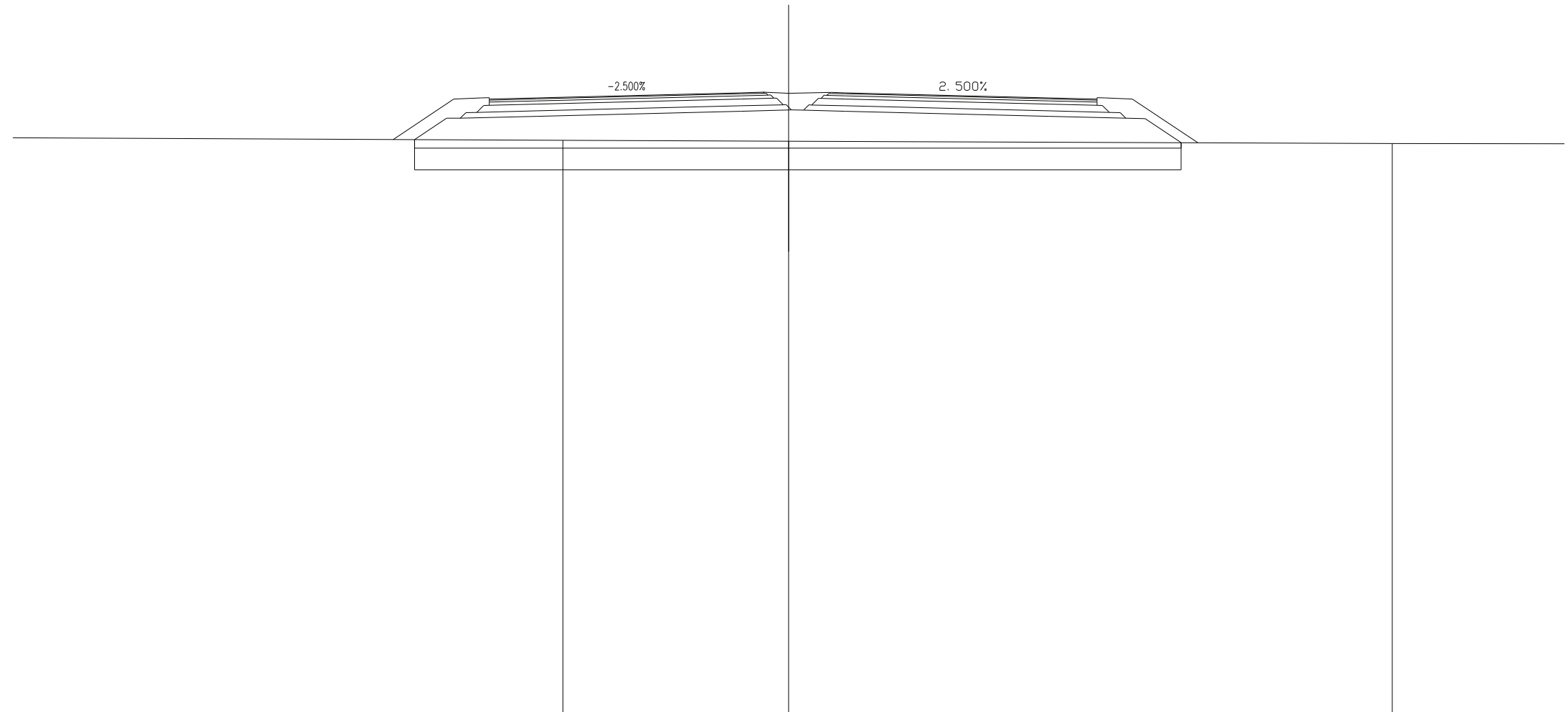
QUOTE TERRENO			43.427	43.417							
DIST.PARZIALI TERRENO	25.184		5.377	30.829							
QUOTE PROGETTO	43.482	44.472 44.472	44.491	44.543	45.232 45.232 44.556 44.559 44.582	44.543	44.356	44.286 44.268	43.388		
DIST.PARZIALI PROGETTO	1.484	0.500	2.803	7.500	1.150	0.580 0.436 0.440	1.524	7.500	2.812	0.713	1.319

SCAVI E BONIFICHE	
SCOTICO	28.155 m
BONIFICA	22.524 mq

RILEVATI	
RILEVATO	56.056 mq
TERRENO VEGETALE	3.788 mq

SOVRASTRUTTURA STRADALE	
STRATO DI USURA	19.826 m
STRATO DI BINDER	19.826 m
STRATO DI BASE	19.826 m
STRATO DI FONDAZIONE	5.122 mq
STRATO DI SOTTOFONDO TRATTATO	4.349 mq
SPARTITRAFFICO	1.616 mq

SEZIONE N. : 114
 QT. PROGETTO : 45.163
 DIST.PROG. : 2243.025
 DIST.PREC. : 18.025
 DIST.SUCC. : 6.975



SCALA 1:200

QT.RIF. 22.360

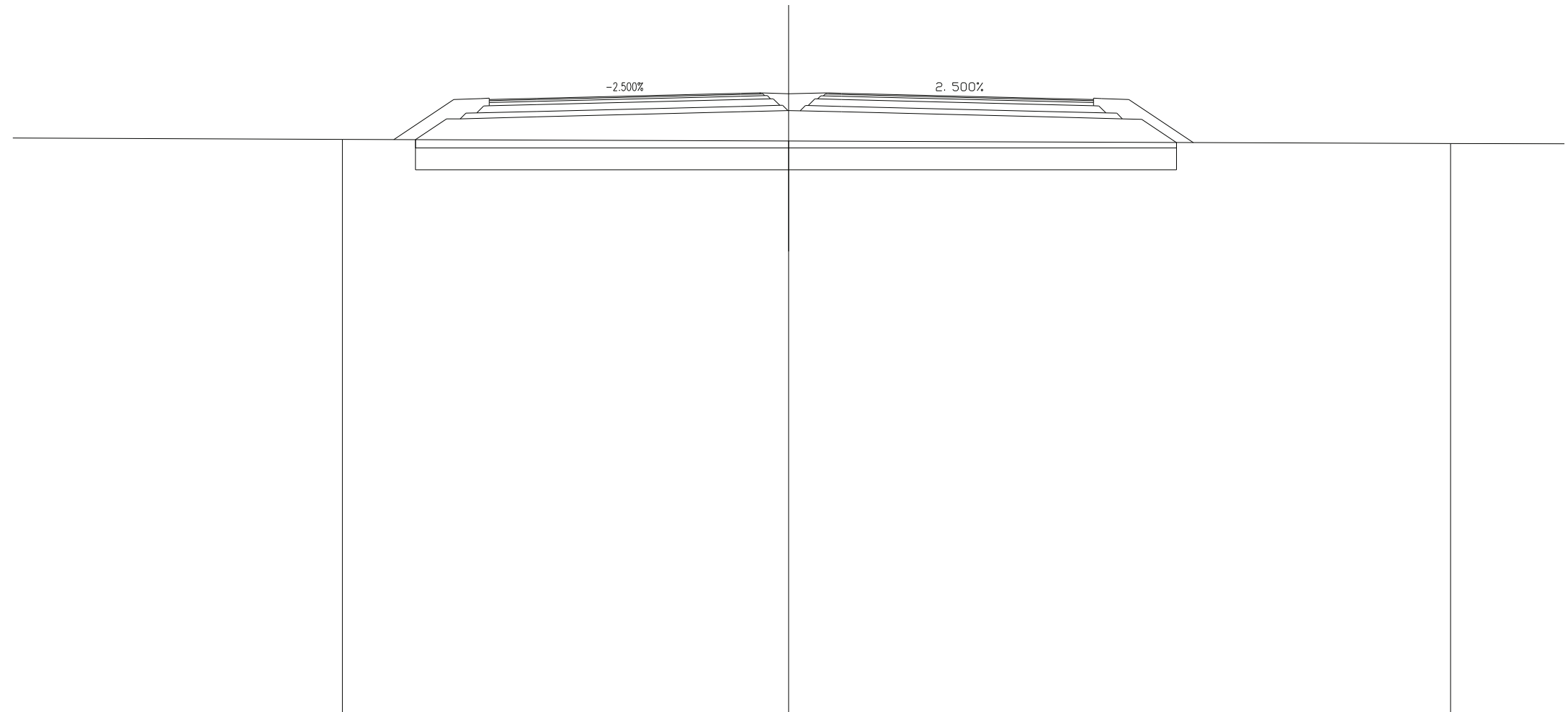
QUOTE TERRENO			-43.415		-43.384			-43.301					
DIST.PARZIALI TERRENO	22.397			8.293		22.175			12.428				
QUOTE PROGETTO		43.440			44.483		44.296		43.330				
DIST.PARZIALI PROGETTO		1.178	0.500	2.812	7.500	0.826	0.904	0.451	1.524	7.500	2.812	0.713	1.316

SCAVI E BONIFICHE	
SCOTICO	27.963 m
BONIFICA	22.370 mq

RILEVATI	
RILEVATO	55.010 mq
TERRENO VEGETALE	3.762 mq

SOVRASTRUTTURA STRADALE	
STRATO DI USURA	19.700 m
STRATO DI BINDER	19.700 m
STRATO DI BASE	19.700 m
STRATO DI FONDAZIONE	5.090 mq
STRATO DI SOTTOFONDO TRATTATO	4.324 mq
SPARTITRAFFICO	1.624 mq

SEZIONE N. : 115
 QT. PROGETTO : 45.140
 DIST.PROG. : 2250.000
 DIST.PREC. : 6.975
 DIST.SUCC. : 25.000



SCALA 1:200

QT.RIF. 22.357

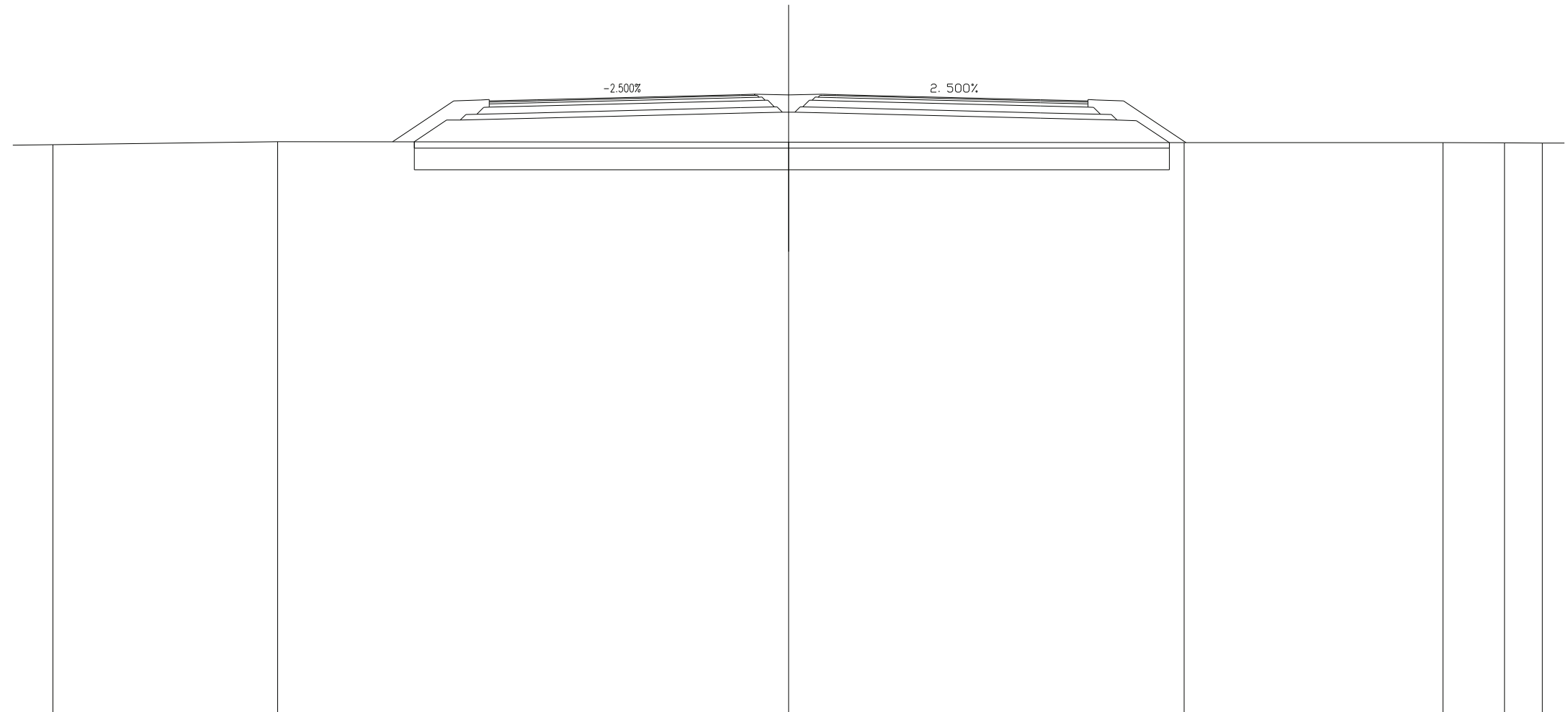
QUOTE TERRENO	- 43.446		- 43.385				- 43.294							
DIST.PARZIALI TERRENO	14.445		16.392				24.318				8.765			
QUOTE PROGETTO		43.436	44.202	44.202	44.273	44.460	45.158	44.503	44.498	44.460	44.273	44.202	44.184	43.332
DIST.PARZIALI PROGETTO		1.149	0.500	2.812	7.500	0.700	1.004	0.426	1.524	7.500	2.812	0.713	1.279	

SCAVI E BONIFICHE	
SCOTICO	27.739 m
BONIFICA	22.192 mq

RILEVATI	
RILEVATO	53.339 mq
TERRENO VEGETALE	3.754 mq

SOVRASTRUTTURA STRADALE	
STRATO DI USURA	19.500 m
STRATO DI BINDER	19.500 m
STRATO DI BASE	19.500 m
STRATO DI FONDAZIONE	5.040 mq
STRATO DI SOTTOFONDO TRATTATO	4.284 mq
SPARTITRAFFICO	1.632 mq

SEZIONE N. : 116
 QT. PROGETTO : 45.057
 DIST.PROG. : 2275.000
 DIST.PREC. : 25.000
 DIST.SUCC. : 25.000



SCALA 1:200

QT.RIF. 22.322

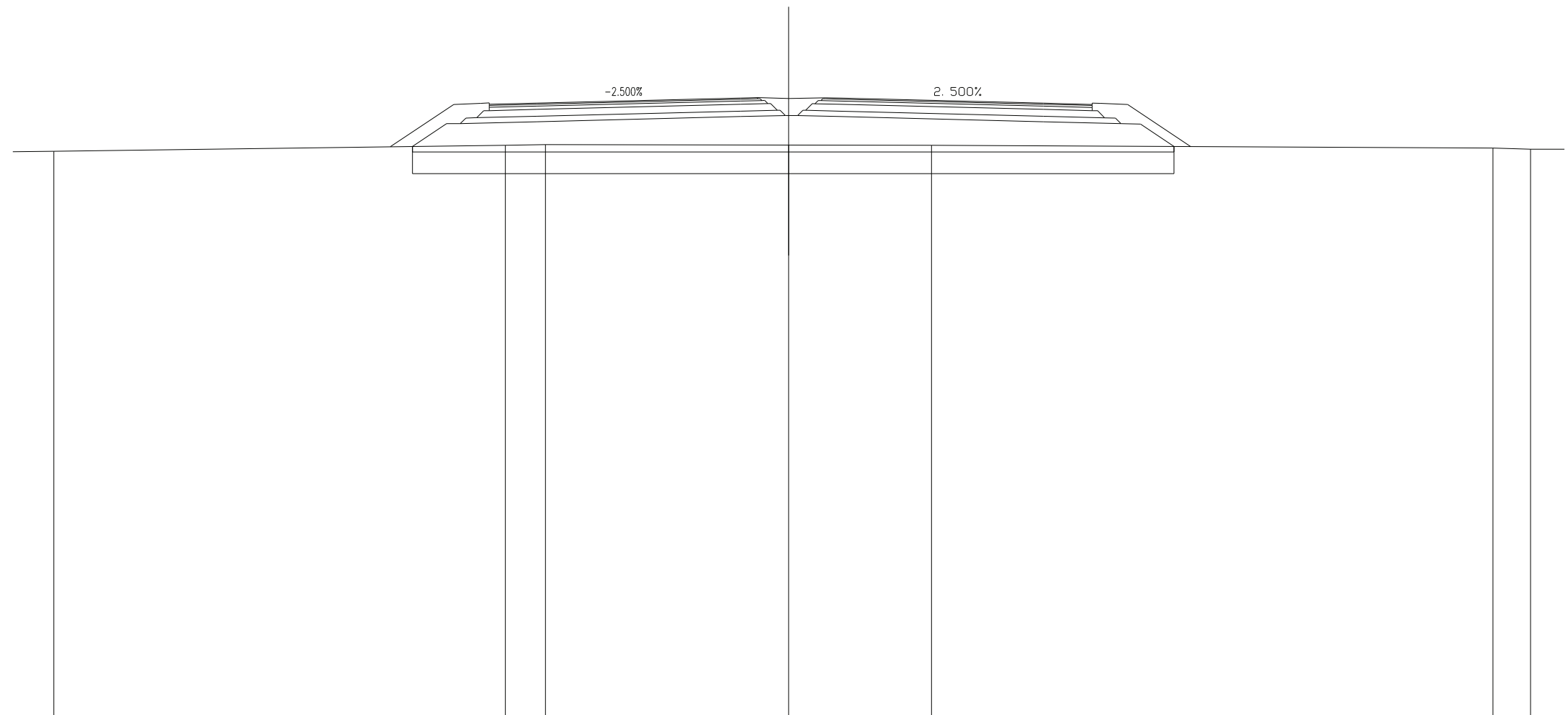
QUOTE TERRENO	43.216	43.331	43.309	43.292	43.295	43.282	43.281
DIST.PARZIALI TERRENO	8.261	18.767	14.531	9.502	2.267	1.388	1.075
QUOTE PROGETTO	43.325	44.119	44.189	44.377	44.189	44.119	43.292
DIST.PARZIALI PROGETTO	1.191	2.812	7.500	1.524	7.500	2.812	1.213

SCAVI E BONIFICHE	
SCOTICO	27.979 m
BONIFICA	22.383 mq

RILEVATI	
RILEVATO	54.149 mq
TERRENO VEGETALE	3.804 mq

SOVRASTRUTTURA STRADALE	
STRATO DI USURA	19.651 m
STRATO DI BINDER	19.651 m
STRATO DI BASE	19.651 m
STRATO DI FONDAZIONE	5.077 mq
STRATO DI SOTTOFONDO TRATTATO	4.315 mq
SPARTITRAFFICO	1.627 mq

SEZIONE N. : 117
 QT. PROGETTO : 44.973
 DIST.PROG. : 2300.000
 DIST.PREC. : 25.000
 DIST.SUCC. : 25.000



SCALA 1:200

QT.RIF. 22.259

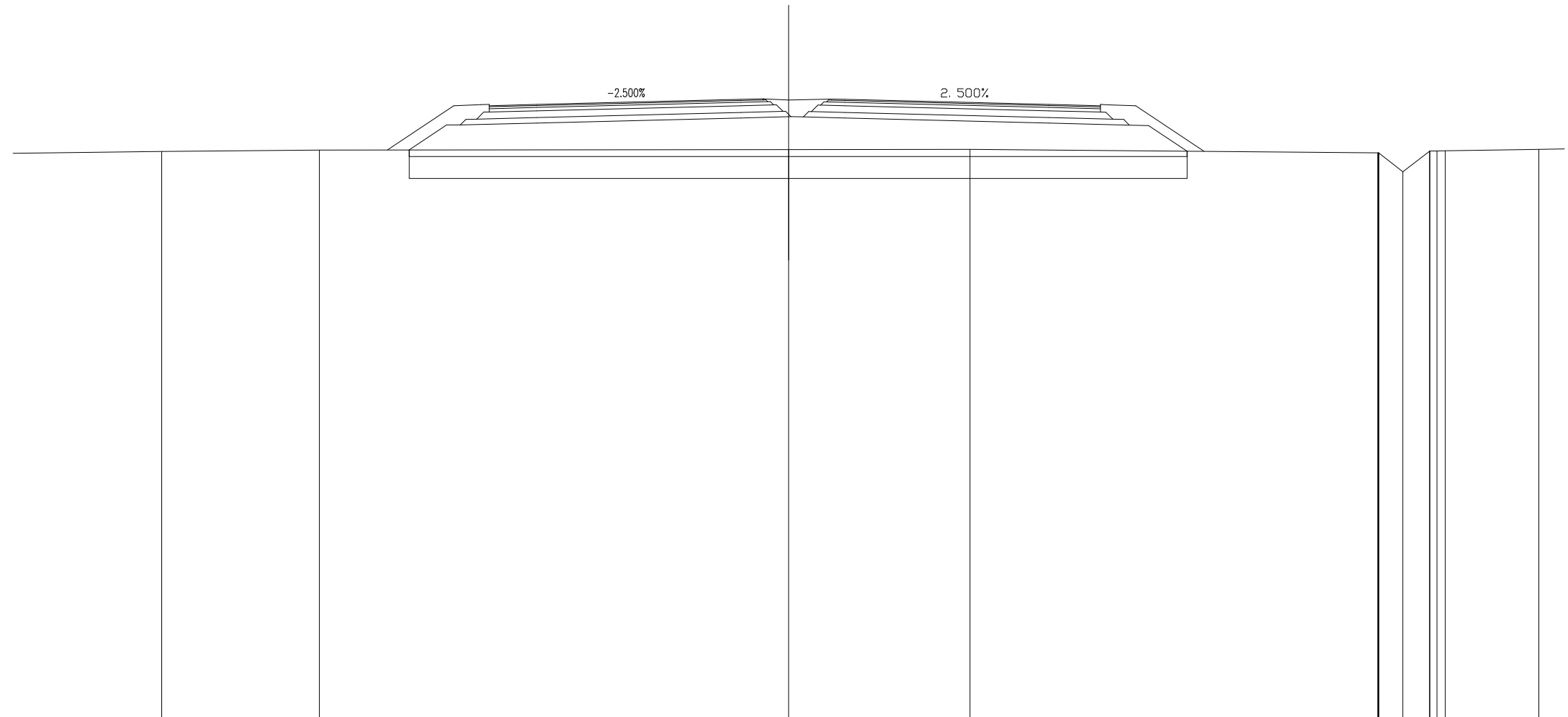
QUOTE TERRENO	43.020		43.241	43.268	43.248	43.236		43.139	43.096			
DIST.PARZIALI TERRENO		16.590	1.471	8.933	5.250	20.627		1.381	2.293			
QUOTE PROGETTO		43.196	44.036	44.106	44.293	44.106	44.034	43.194				
DIST.PARZIALI PROGETTO		1.259	0.500	2.812	7.500	0.605	1.004	1.524	7.500	2.858	0.713	1.233

SCAVI E BONIFICHE	
SCOTICO	28.574 m
BONIFICA	22.859 mq

RILEVATI	
RILEVATO	58.474 mq
TERRENO VEGETALE	3.935 mq

SOVRASTRUTTURA STRADALE	
STRATO DI USURA	19.954 m
STRATO DI BINDER	19.954 m
STRATO DI BASE	19.954 m
STRATO DI FONDAZIONE	5.154 mq
STRATO DI SOTTOFONDO TRATTATO	4.375 mq
SPARTITRAFFICO	1.617 mq

SEZIONE N. : 119
 QT. PROGETTO : 44.807
 DIST.PROG. : 2350.000
 DIST.PREC. : 25.000
 DIST.SUCC. : 25.000



SCALA 1:200

QT.RIF. 22.086

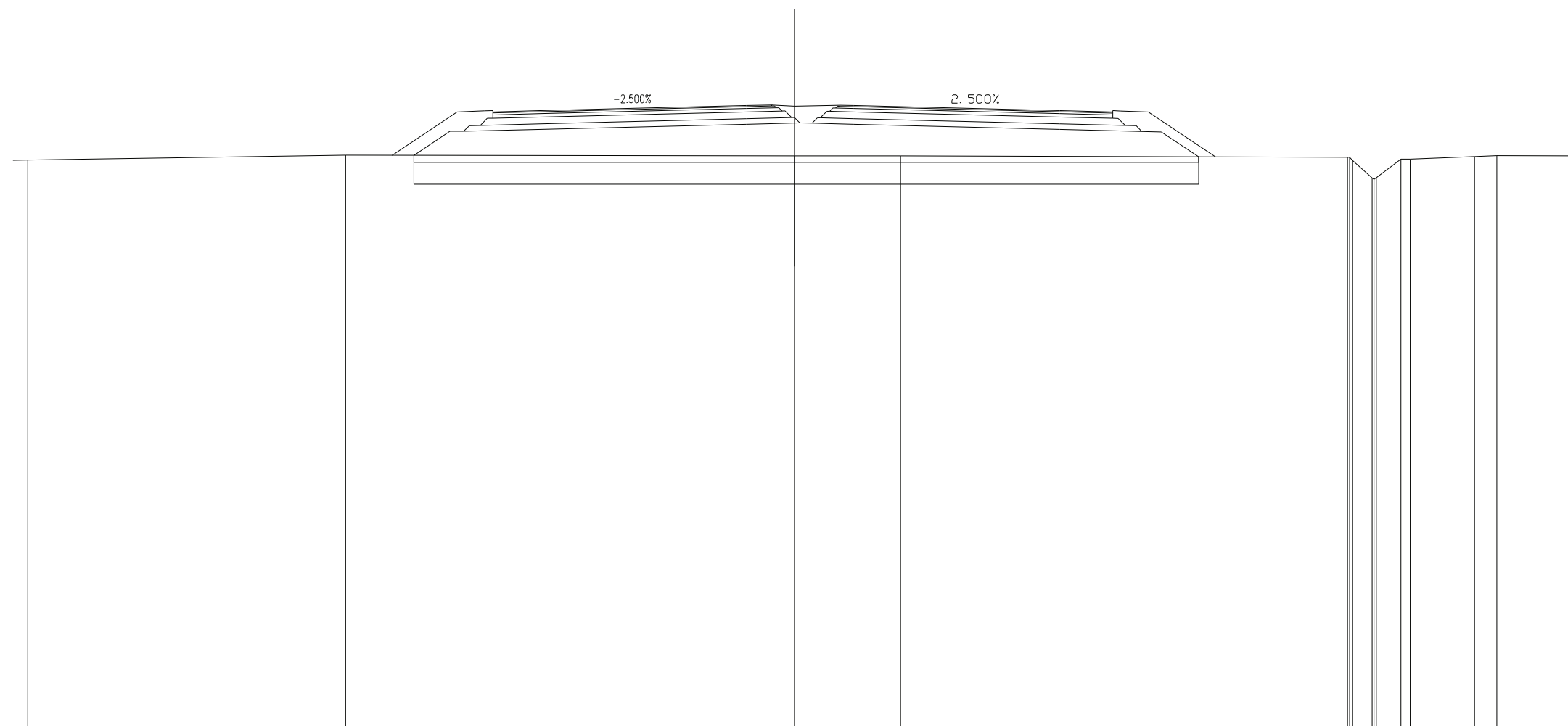
QUOTE TERRENO		42.896	42.948		42.966	42.973		42.849	42.849	42.847	42.835	42.904	42.912	42.911	42.920	42.973					
DIST.PARZIALI TERRENO	9.223		5.793		17.239		6.660		14.982		0.881	0.982		3.433		2.558					
QUOTE PROGETTO					42.952	43.869	43.869	43.939		44.127	44.827	44.827	44.170	44.172	44.165	44.127		43.939	43.865	43.847	42.907
DIST.PARZIALI PROGETTO					1.375	0.500	2.812		7.500		0.814	0.916	0.451	1.524		7.500		2.952	0.713	1.409	

SCAVI E BONIFICHE	
SCOTICO	28.619 m
BONIFICA	22.896 mq

RILEVATI	
RILEVATO	57.802 mq
TERRENO VEGETALE	3.883 mq

SOVRASTRUTTURA STRADALE	
STRATO DI USURA	20.106 m
STRATO DI BINDER	20.106 m
STRATO DI BASE	20.106 m
STRATO DI FONDAZIONE	5.191 mq
STRATO DI SOTTOFONDO TRATTATO	4.406 mq
SPARTITRAFFICO	1.611 mq

SEZIONE N. : 120
 QT. PROGETTO : 44.723
 DIST.PROG. : 2375.000
 DIST.PREC. : 25.000
 DIST.SUCC. : 25.000



SCALA 1:200

QT.RIF. 22.045

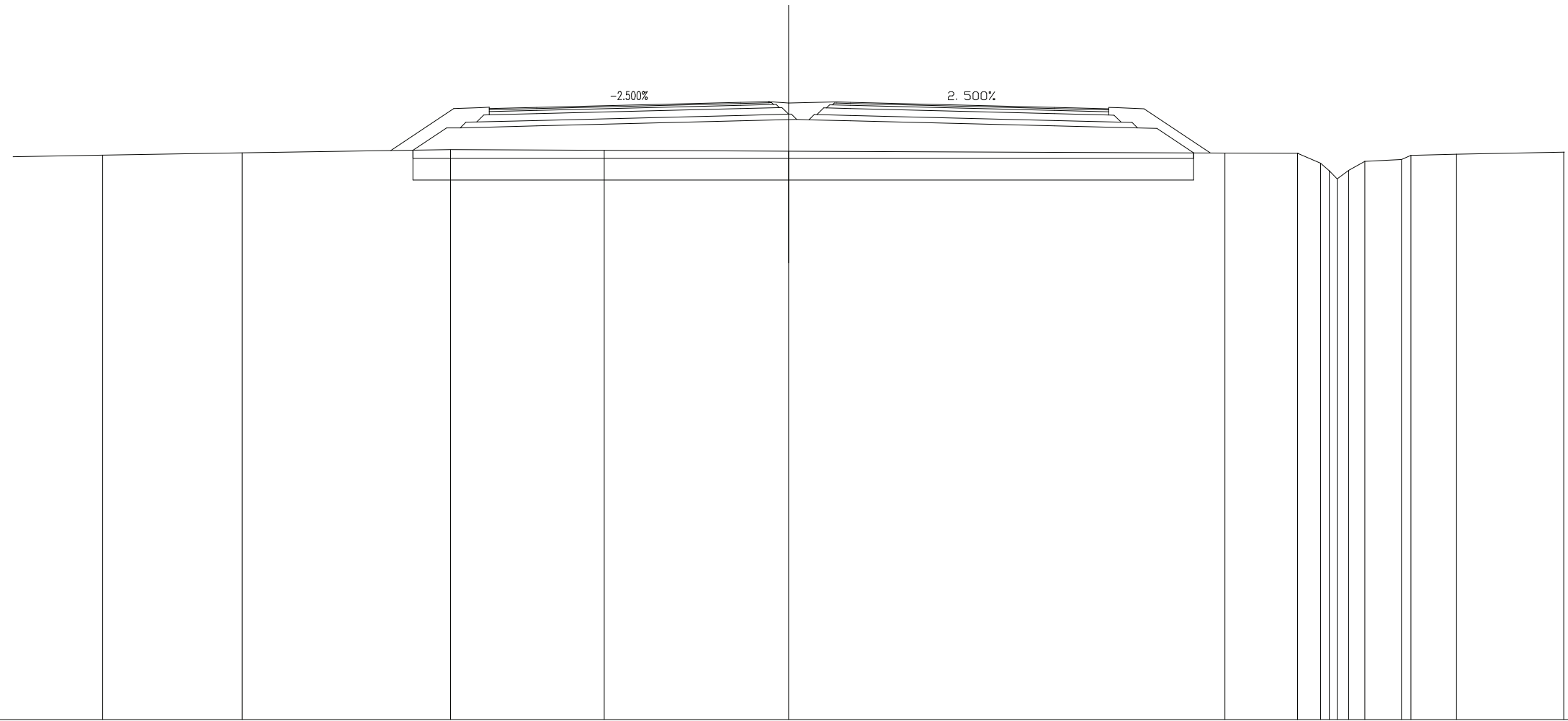
QUOTE TERRENO	42.737	42.911	42.892	42.887	42.838	42.837	42.723	42.087	42.030	42.092	42.771	42.770	42.865	42.898			
DIST.PARZIALI TERRENO	11.588	16.364	3.868	16.299	0.710	0.900	0.335	2.344	0.819	3.478							
QUOTE PROGETTO		42.908	43.785	43.785	43.856	44.043	44.746	44.746	44.087	44.087	44.092	44.081	44.043	43.856	43.781	43.763	42.855
DIST.PARZIALI PROGETTO		1.315	0.500	2.812	7.500	0.919	0.811	0.451	1.524	7.500	2.999	0.713	1.362				

SCAVI E BONIFICHE	
SCOTICO	28.670 m
BONIFICA	22.936 mq

RILEVATI	
RILEVATO	57.648 mq
TERRENO VEGETALE	3.838 mq

SOVRASTRUTTURA STRADALE	
STRATO DI USURA	20.257 m
STRATO DI BINDER	20.257 m
STRATO DI BASE	20.257 m
STRATO DI FONDAZIONE	5.229 mq
STRATO DI SOTTOFONDO TRATTATO	4.436 mq
SPARTITRAFFICO	1.607 mq

SEZIONE N. : 121
 QT. PROGETTO : 44.640
 DIST.PROG. : 2400.000
 DIST.PREC. : 25.000
 DIST.SUCC. : 25.000



SCALA 1:200

QT.RIF. 21.974

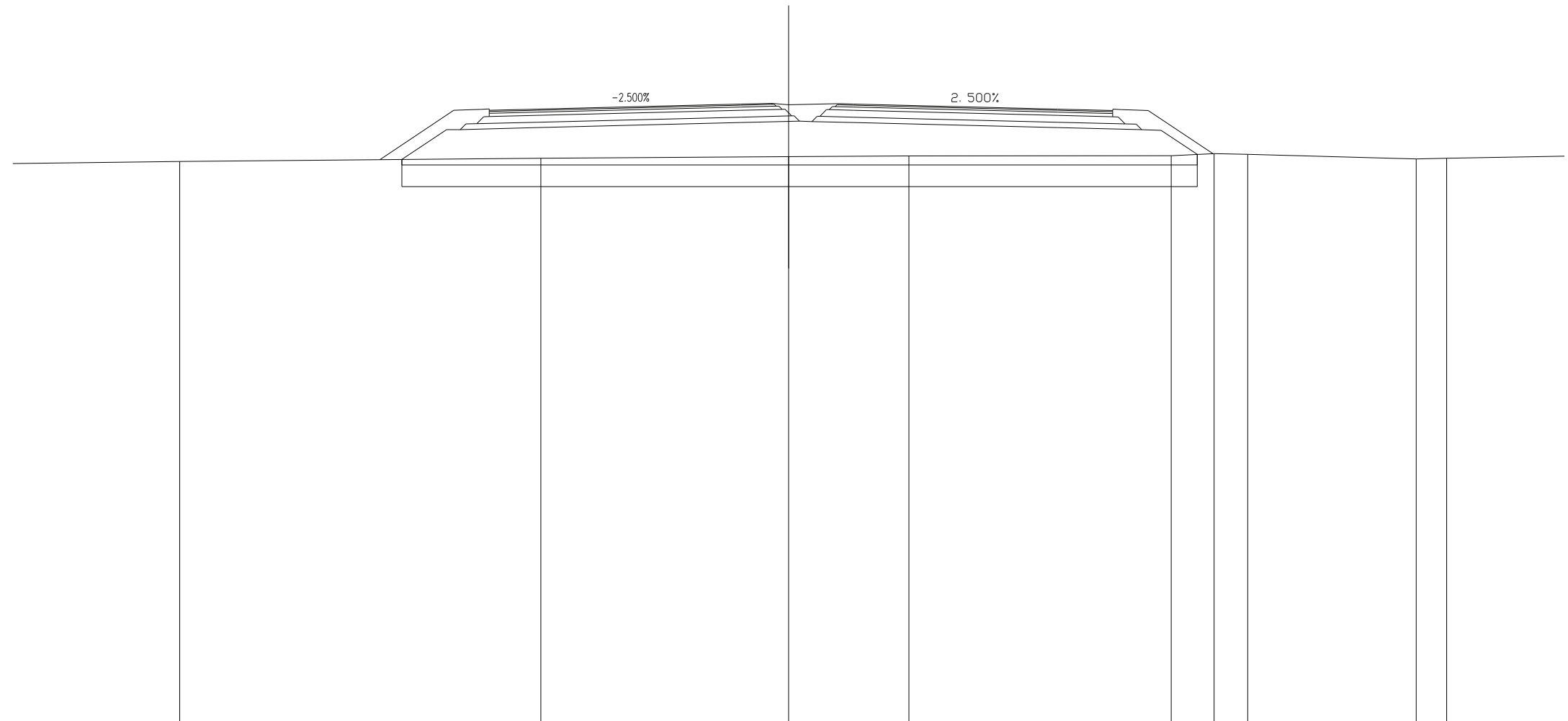
QUOTE TERRENO	42.703	42.780	42.900	42.876	42.847	42.779	42.769	42.764	42.404	42.121	41.824	42.142	42.470	42.537	42.691	42.737	
DIST.PARZIALI TERRENO	5.122	7.656	5.647	6.772	16.026	2.667	0.848	0.470	0.597	1.340	0.319	1.680	3.935				
QUOTE PROGETTO			42.878	43.702	43.702	43.772	43.960	44.665	44.665	44.003	44.011	43.998	43.960	43.772	43.696	43.678	42.784
DIST.PARZIALI PROGETTO			1.235	0.500	2.812	7.500	1.023	0.707	0.451	0.451	1.524	7.500	3.045	0.713	1.341		

SCAVI E BONIFICHE	
SCOTICO	29.220 m
BONIFICA	23.376 mq

RILEVATI	
RILEVATO	63.606 mq
TERRENO VEGETALE	4.040 mq

SOVRASTRUTTURA STRADALE	
STRATO DI USURA	20.409 m
STRATO DI BINDER	20.409 m
STRATO DI BASE	20.409 m
STRATO DI FONDAZIONE	5.267 mq
STRATO DI SOTTOFONDO TRATTATO	4.466 mq
SPARTITRAFFICO	1.601 mq

SEZIONE N. : 122
 QT. PROGETTO : 44.556
 DIST.PROG. : 2425.000
 DIST.PREC. : 25.000
 DIST.SUCC. : 25.000



SCALA 1:200

QT.RIF. 21.849

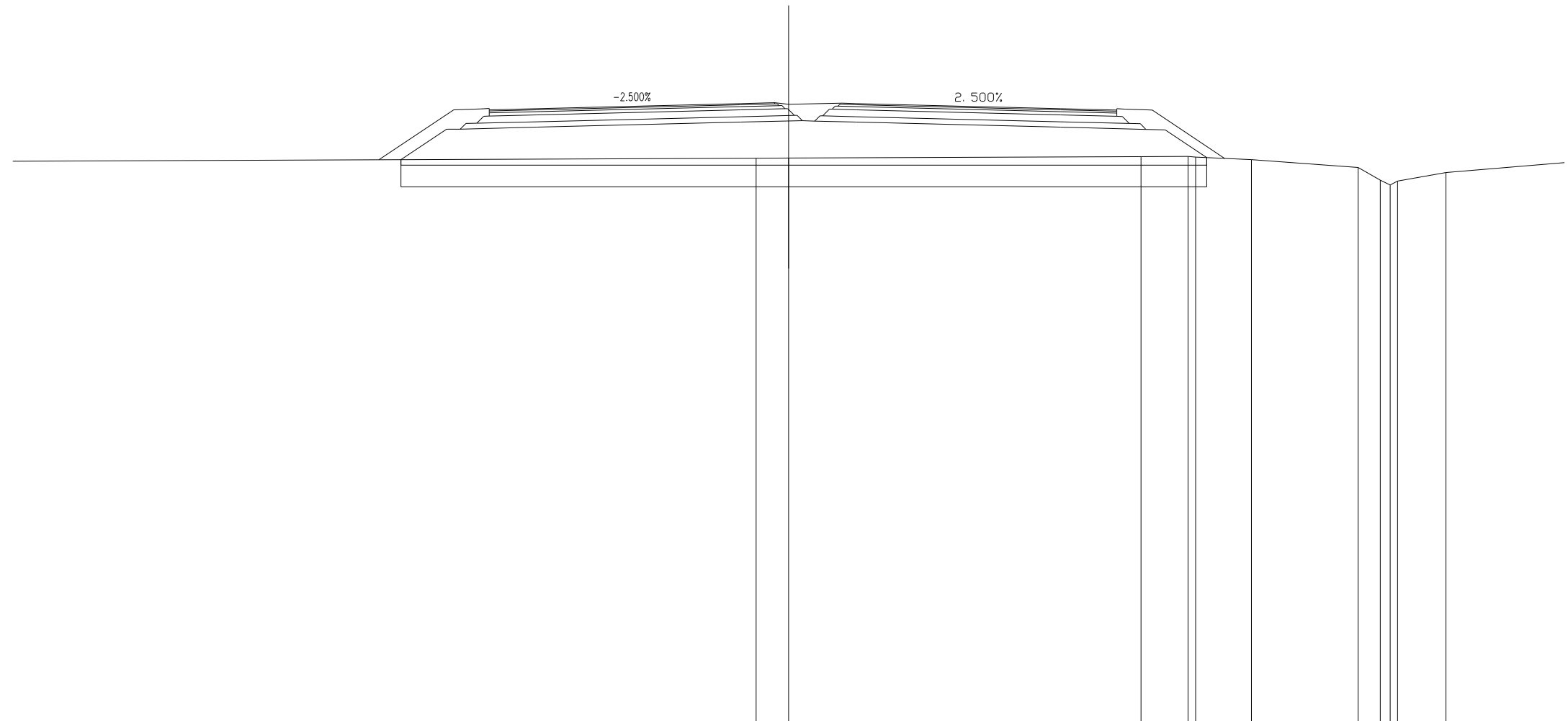
QUOTE TERRENO		-42.450		42.566		42.621		42.647		42.662	42.735	42.713		42.536	42.567													
DIST.PARZIALI TERRENO	8.740		13.268		9.102		4.418		9.633		1.581	1.233		6.190	1.118	8.825												
QUOTE PROGETTO				42.521		43.619		43.619		43.689		43.876		44.585		43.612	43.594	42.706										
DIST.PARZIALI PROGETTO				1.645		0.500		2.812		7.500		1.128		0.602		0.493		0.451	1.524		7.500		3.092		0.713		1.330	

SCAVI E BONIFICHE	
SCOTICO	29.601 m
BONIFICA	23.681 mq

RILEVATI	
RILEVATO	64.863 mq
TERRENO VEGETALE	4.154 mq

SOVRASTRUTTURA STRADALE	
STRATO DI USURA	20.560 m
STRATO DI BINDER	20.560 m
STRATO DI BASE	20.560 m
STRATO DI FONDAZIONE	5.304 mq
STRATO DI SOTTOFONDO TRATTATO	4.497 mq
SPARTITRAFFICO	1.594 mq

SEZIONE N. : 123
 QT. PROGETTO : 44.473
 DIST.PROG. : 2450.000
 DIST.PREC. : 25.000
 DIST.SUCC. : 25.000



SCALA 1:200

QT.RIF. 21.748

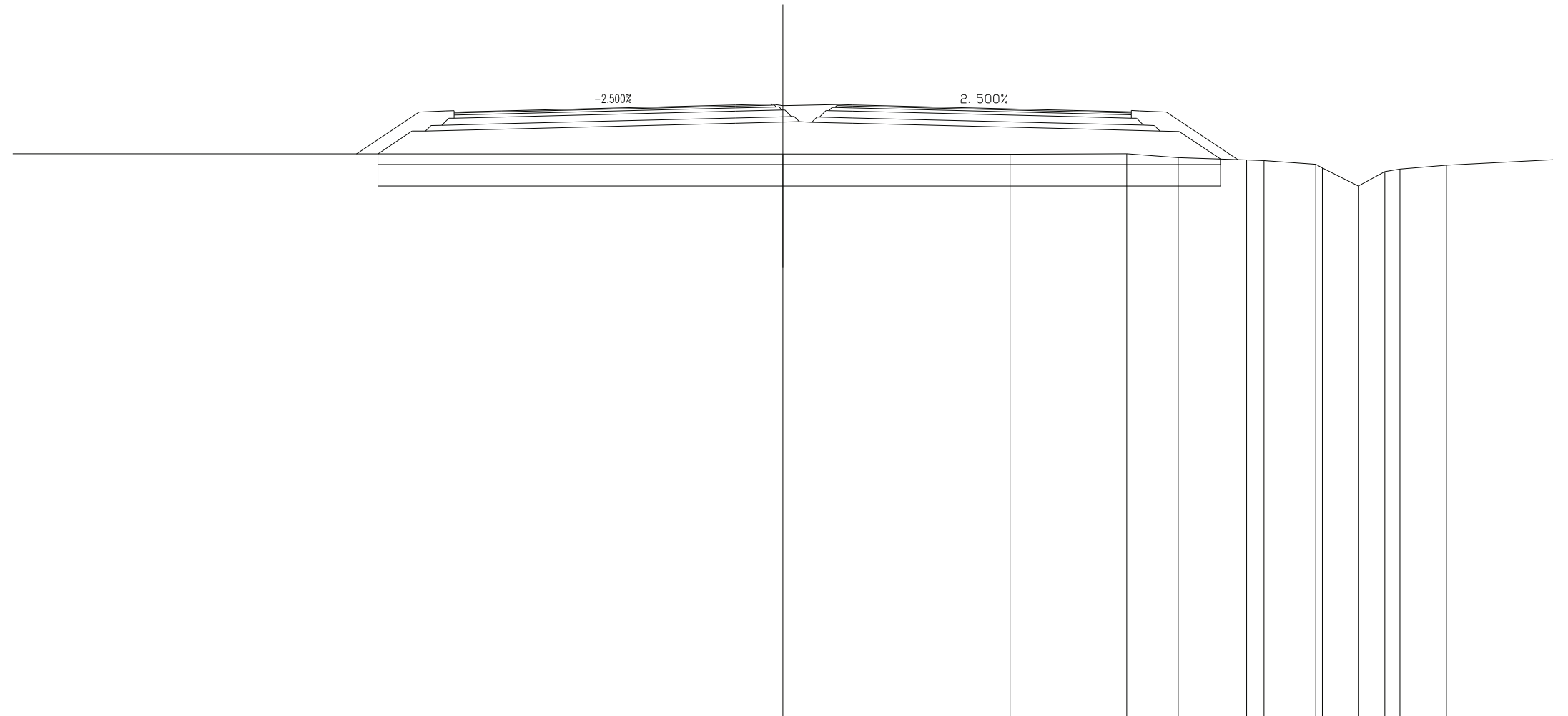
QUOTE TERRENO					42.467	42.472				42.524	42.533	42.512	42.412		42.125	41.660	41.480	41.624	41.941
DIST.PARZIALI TERRENO	29.195				1.192		12.944			1.726	2.051		3.915		0.818	0.359		1.785	5.553
QUOTE PROGETTO		42.415	43.535	43.535	43.605		43.793	44.504	44.504	43.837	43.849	43.831	43.793		43.605		43.527	43.509	42.492
DIST.PARZIALI PROGETTO		1.679	0.500	2.812		7.500	1.239	0.497	0.507	0.451	1.524		7.500		3.139		0.713	1.525	

SCAVI E BONIFICHE	
SCOTICO	31.184 m
BONIFICA	24.947 mq

RILEVATI	
RILEVATO	66.795 mq
TERRENO VEGETALE	3.932 mq

SOVRASTRUTTURA STRADALE	
STRATO DI USURA	22.555 m
STRATO DI BINDER	22.555 m
STRATO DI BASE	22.555 m
STRATO DI FONDAZIONE	5.804 mq
STRATO DI SOTTOFONDO TRATTATO	4.896 mq
SPARTITRAFFICO	1.587 mq

SEZIONE N. : 124
 QT. PROGETTO : 44.390
 DIST.PROG. : 2475.000
 DIST.PREC. : 25.000
 DIST.SUCC. : 25.000



SCALA 1:200

QT.RIF. 21.742

QUOTE TERRENO															42.575		42.573		42.583		42.444		42.354		42.336		42.196		42.057		41.393		41.922		42.020		42.163
DIST.PARZIALI TERRENO	29.544															8.404		4.320		1.903		2.534		0.649		1.912		1.324		0.989		0.553		1.720		5.918	
QUOTE PROGETTO		42.579		43.423		43.423		43.493		43.710		44.423		44.423		43.753		43.769		43.748		43.710		43.505		43.425		43.408		42.388							
DIST.PARZIALI PROGETTO		1.265		0.500		2.812				8.663		1.338		0.392		0.612		0.451		1.524		8.180		3.186		0.713		1.528									

SCAVI E BONIFICHE	
SCOTICO	34.612 m
BONIFICA	27.689 mq

RILEVATI	
RILEVATO	69.737 mq
TERRENO VEGETALE	3.644 mq

SOVRASTRUTTURA STRADALE	
STRATO DI USURA	26.607 m
STRATO DI BINDER	26.607 m
STRATO DI BASE	26.607 m
STRATO DI FONDAZIONE	6.817 mq
STRATO DI SOTTOFONDO TRATTATO	5.705 mq
SPARTITRAFFICO	1.582 mq

SEZIONE N. : 125
 QT. PROGETTO : 44.306
 DIST.PROG. : 2500.000
 DIST.PREC. : 25.000
 DIST.SUCC. : 25.000



SCALA 1:200

QT.RIF. 21.736

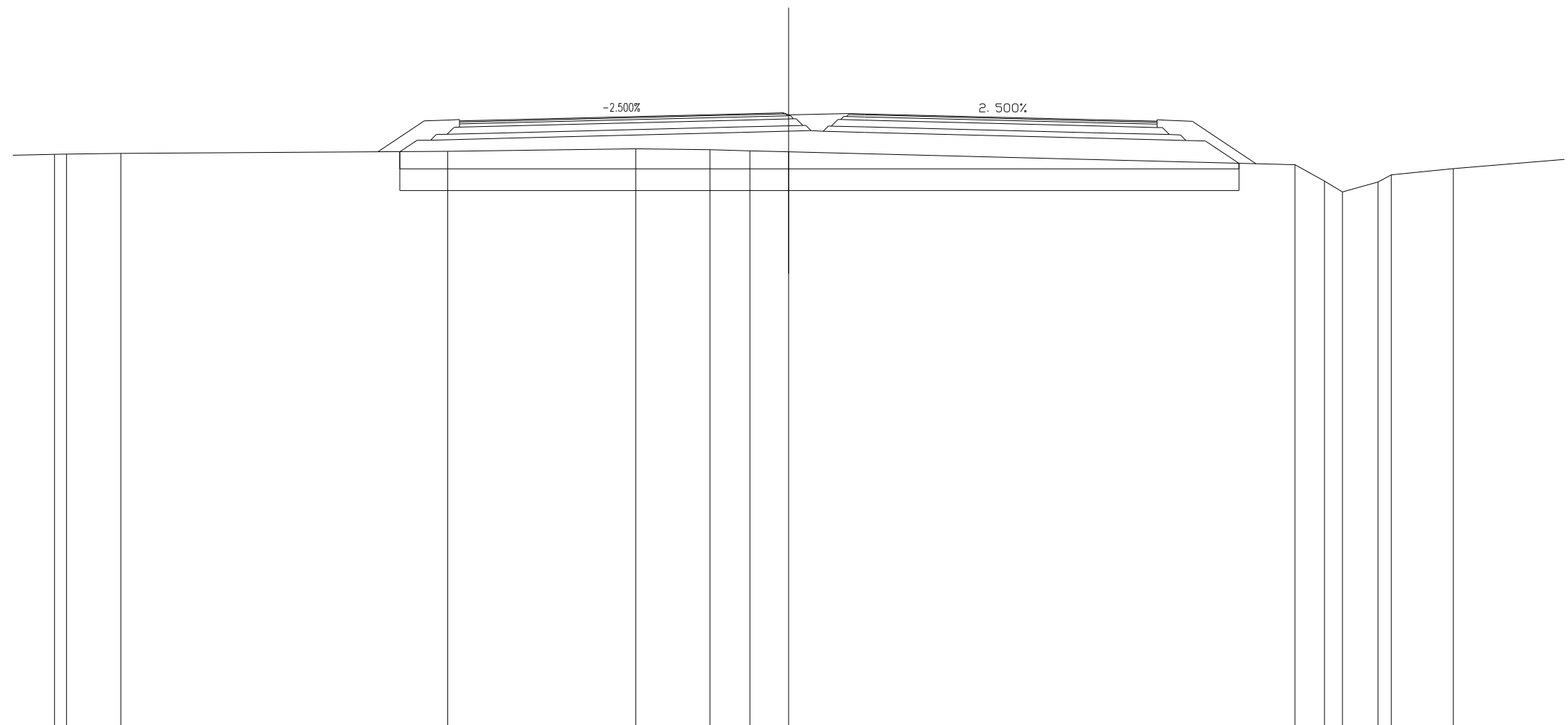
QUOTE TERRENO	42.640	42.689	42.683	42.683	42.697	42.534	42.419	42.297	41.643	41.363	41.595	42.030	42.262		
DIST.PARZIALI TERRENO	10.027	17.638	3.236	10.595	4.535	0.431	1.089	0.556	0.435	1.038	3.449	5.350			
QUOTE PROGETTO	42.688	43.293	43.293	43.364	43.626	44.342	44.342	43.670	43.688	43.664	43.626	43.370	43.289	43.271	42.429
DIST.PARZIALI PROGETTO	0.907	0.500	2.812	10.500	1.442	0.717	0.451	1.524	10.244	3.232	0.713	1.263			

SCAVI E BONIFICHE	
SCOTICO	30.825 m
BONIFICA	24.660 mq

RILEVATI	
RILEVATO	61.006 mq
TERRENO VEGETALE	3.476 mq

SOVRASTRUTTURA STRADALE	
STRATO DI USURA	23.122 m
STRATO DI BINDER	23.122 m
STRATO DI BASE	23.122 m
STRATO DI FONDAZIONE	5.946 mq
STRATO DI SOTTOFONDO TRATTATO	5.008 mq
SPARTITRAFFICO	1.574 mq

SEZIONE N. : 126
 QT. PROGETTO : 44.223
 DIST.PROG. : 2525.000
 DIST.PREC. : 25.000
 DIST.SUCC. : 25.000



SCALA 1:200

QT.RIF. 21.742

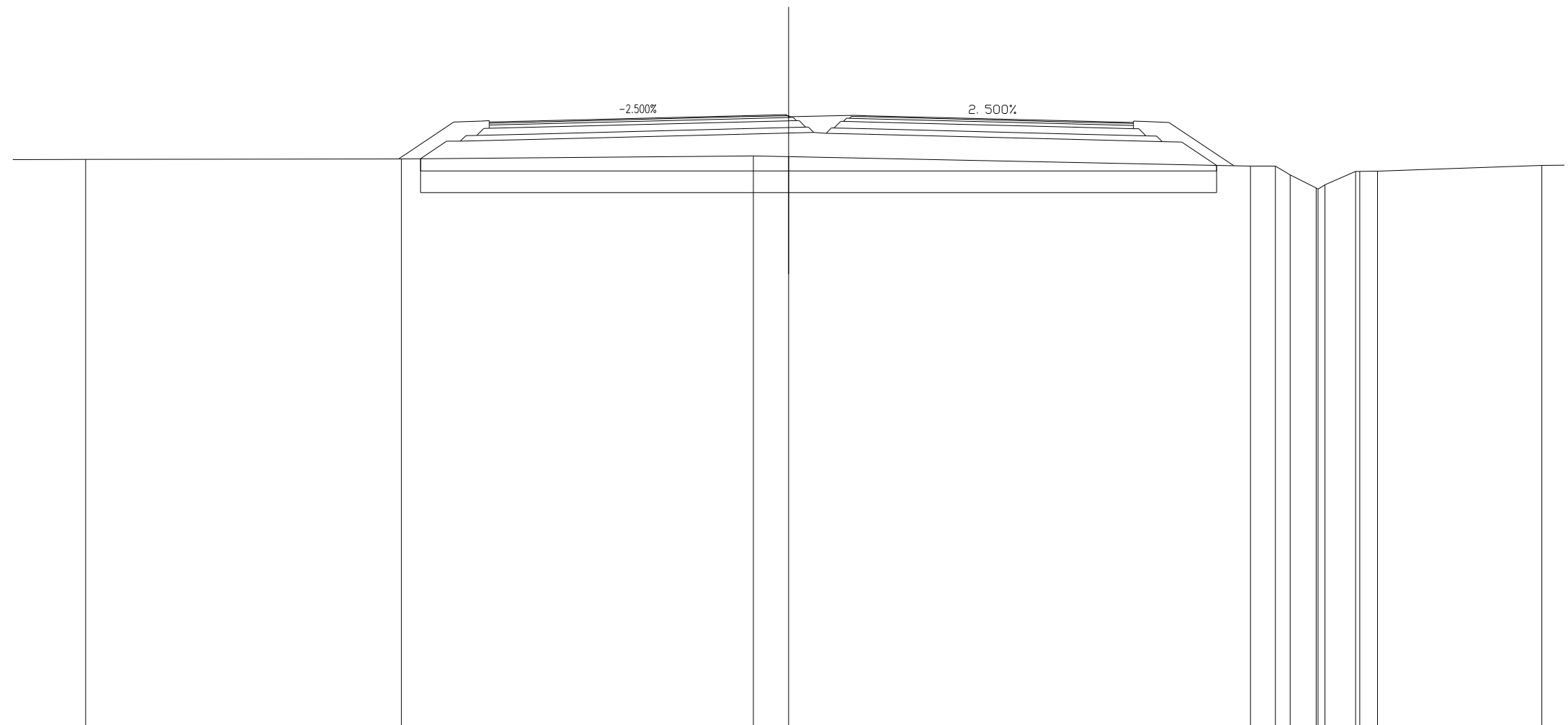
QUOTE TERRENO	42.741 42.746	42.769		42.845		42.944	42.905	42.866	42.830		42.356	41.753	41.361	41.721	41.985	42.215	
DIST.PARZIALI TERRENO	0.444	1.996	12.009		6.906	2.729	1.461	1.425		18.606		1.078	0.659	1.305	0.495	2.277	4.427
QUOTE PROGETTO				42.834 43.258 43.258	43.328			43.543	44.261 44.261 43.586 43.607 43.581	43.543		43.330		43.248 43.230	42.409		
DIST.PARZIALI PROGETTO				0.635 0.500	2.812		8.587	1.547	0.821 0.451	1.524	8.520		3.279	0.713 1.231			

SCAVI E BONIFICHE	
SCOTICO	29.239 m
BONIFICA	23.391 mq

RILEVATI	
RILEVATO	58.218 mq
TERRENO VEGETALE	3.666 mq

SOVRASTRUTTURA STRADALE	
STRATO DI USURA	21.166 m
STRATO DI BINDER	21.168 m
STRATO DI BASE	21.166 m
STRATO DI FONDAZIONE	5.456 mq
STRATO DI SOTTOFONDO TRATTATO	4.617 mq
SPARTITRAFFICO	1.567 mq

SEZIONE N. : 127
 QT. PROGETTO : 44.139
 DIST.PROG. : 2550.000
 DIST.PREC. : 25.000
 DIST.SUCC. : 25.000



SCALA 1:200

QT.RIF. 21.726

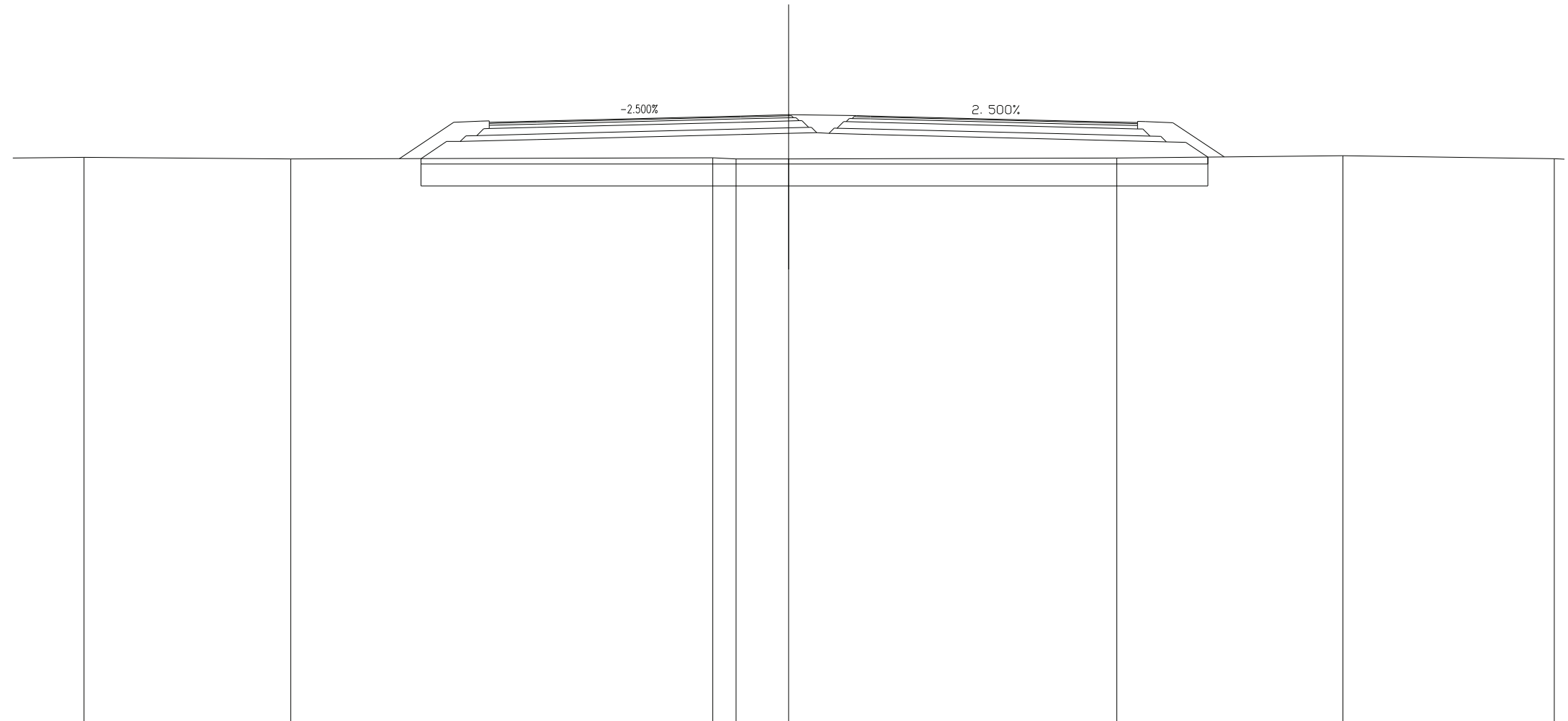
QUOTE TERRENO	42.535	42.558	42.663	42.637	42.291	42.291	41.971	41.483	41.441	41.609	42.094	42.097	42.108	42.313
DIST.PARZIALI TERRENO		11.596	12.927	1.296	16.971	0.908	0.544	0.954	1.125	0.652	6.036			
QUOTE PROGETTO		42.563	43.202	43.272	43.459	44.181	43.503	43.526	43.497	43.459	43.272	43.189	43.171	42.317
DIST.PARZIALI PROGETTO		0.957	0.500	2.812	7.500	1.652	0.926	0.451	1.524	7.500	3.326	0.713	1.281	

SCAVI E BONIFICHE	
SCOTICO	28.909 m
BONIFICA	23.127 mq

RILEVATI	
RILEVATO	50.580 mq
TERRENO VEGETALE	3.462 mq

SOVRASTRUTTURA STRADALE	
STRATO DI USURA	21.317 m
STRATO DI BINDER	21.317 m
STRATO DI BASE	21.317 m
STRATO DI FONDAZIONE	5.495 mq
STRATO DI SOTTOFONDO TRATTATO	4.648 mq
SPARTITRAFFICO	1.663 mq

SEZIONE N. : 128
 QT. PROGETTO : 44.056
 DIST.PROG. : 2575.000
 DIST.PREC. : 25.000
 DIST.SUCC. : 25.000



SCALA 1:200

QT.RIF. 21.785

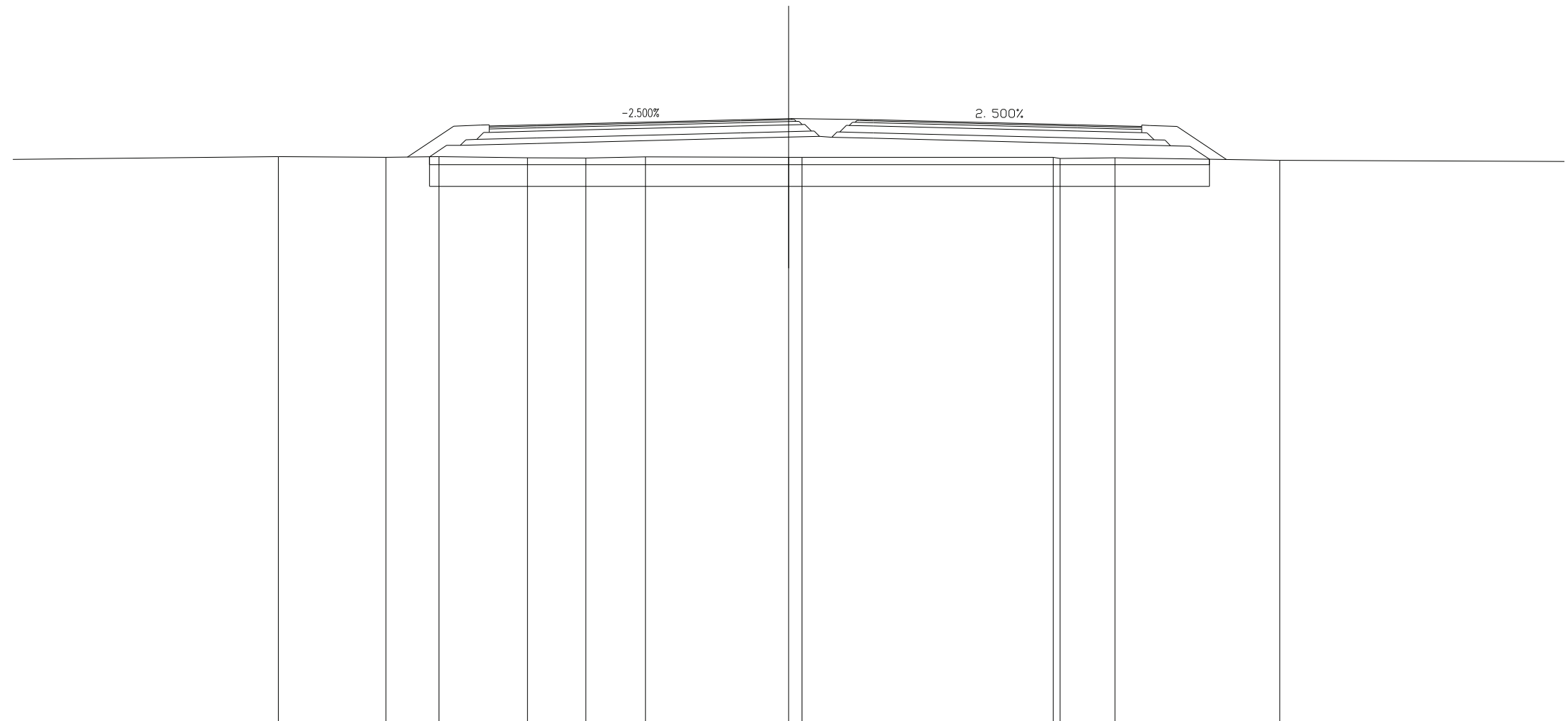
QUOTE TERRENO		-42.537		42.477				42.517	42.475	42.479			42.509		42.597		42.483		
DIST.PARZIALI TERRENO			7.595		15.503			0.851	1.930		12.059			8.306		7.764			
QUOTE PROGETTO			42.489	43.118	43.118	43.188		43.376	43.420	44.100	44.100	43.445	43.414	43.376		43.188	43.104	43.086	42.544
DIST.PARZIALI PROGETTO			0.943	0.500	2.812		7.500		1.750	1.004	0.451	1.524		7.500		3.373	0.713	0.813	

SCAVI E BONIFICHE	
SCOTICO	28.650 m
BONIFICA	22.920 mq

RILEVATI	
RILEVATO	47.000 mq
TERRENO VEGETALE	3.265 mq

SOVRASTRUTTURA STRADALE	
STRATO DI USURA	21.469 m
STRATO DI BINDER	21.469 m
STRATO DI BASE	21.469 m
STRATO DI FONDAZIONE	5.533 mq
STRATO DI SOTTOFONDO TRATTATO	4.678 mq
SPARTITRAFFICO	1.662 mq

SEZIONE N. : 129
 QT. PROGETTO : 43.976
 DIST.PROG. : 2600.000
 DIST.PREC. : 25.000
 DIST.SUCC. : 25.000



SCALA 1:200

QT.RIF. 21.846

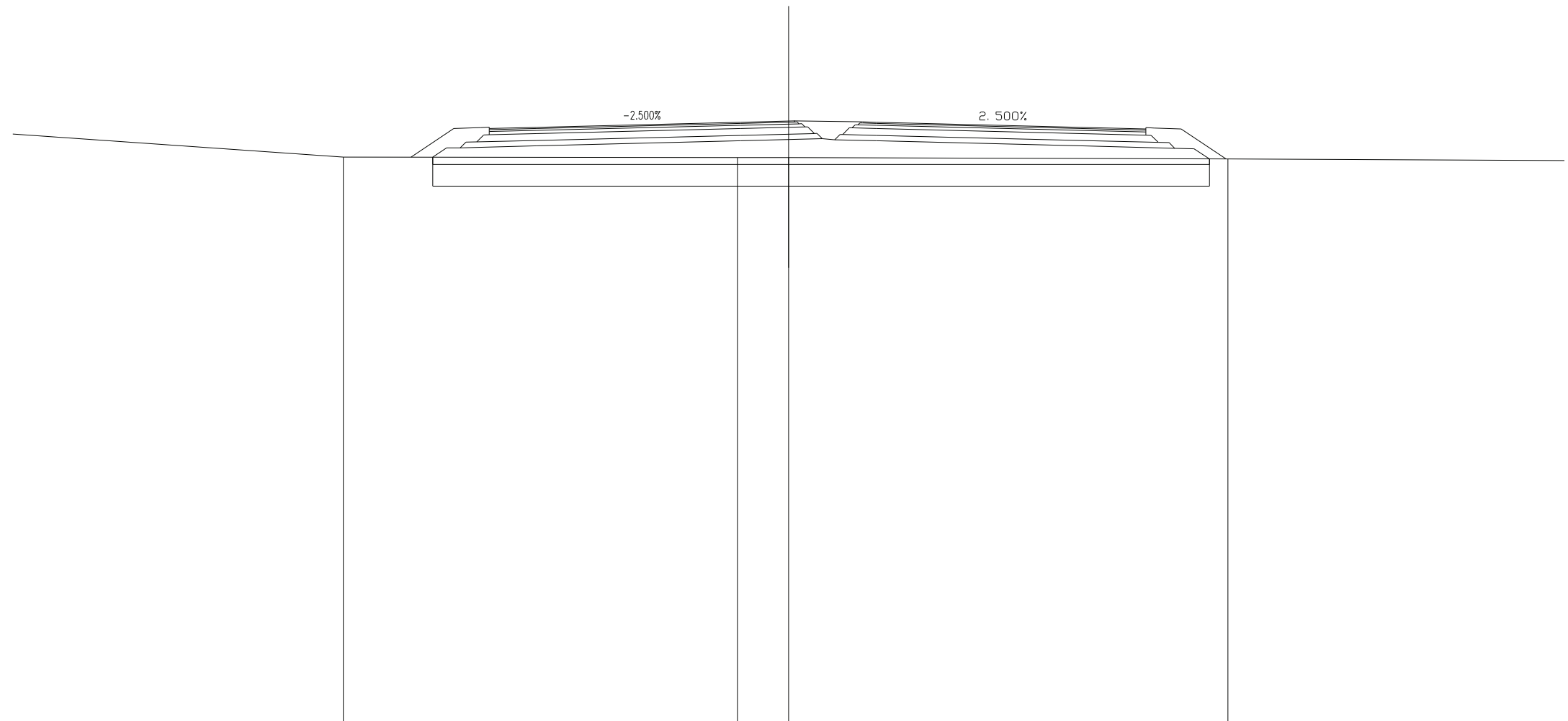
QUOTE TERRENO		42.625	42.593	42.622	42.582	42.573	42.612	42.601	42.600	42.594	42.557	42.579	42.490	
DIST.PARZIALI TERRENO	12.742	3.953	1.946	3.253	2.141	2.191	5.261	0.496	9.225	2.014	6.055	15.155		
QUOTE PROGETTO			42.617	43.038	43.038	43.108	43.296	43.339	44.022	44.022	43.366	43.354	43.296	
DIST.PARZIALI PROGETTO			0.631	0.500	2.812	7.500	1.750	1.004	0.451	1.524	7.500	3.419	0.713	0.715

SCAVI E BONIFICHE	
SCOTICO	28.533 m
BONIFICA	22.827 mq

RILEVATI	
RILEVATO	44.088 mq
TERRENO VEGETALE	3.132 mq

SOVRASTRUTTURA STRADALE	
STRATO DI USURA	21.620 m
STRATO DI BINDER	21.620 m
STRATO DI BASE	21.620 m
STRATO DI FONDAZIONE	5.570 mq
STRATO DI SOTTOFONDO TRATTATO	4.708 mq
SPARTITRAFFICO	1.662 mq

SEZIONE N. : 130
 QT. PROGETTO : 43.909
 DIST.PROG. : 2625.000
 DIST.PREC. : 25.000
 DIST.SUCC. : 25.000



SCALA 1:200

QT.RIF. 21.869

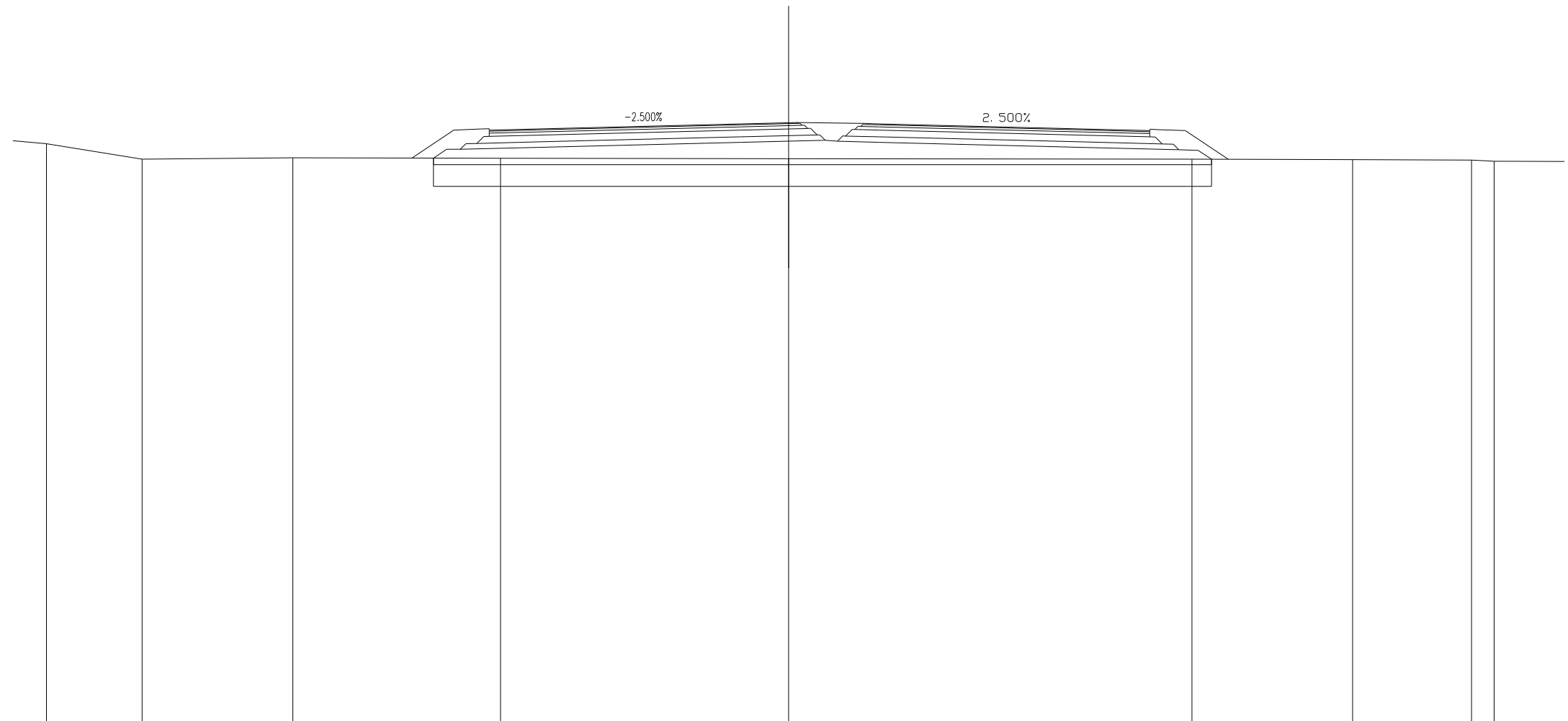
QUOTE TERRENO		42.631		42.614	42.608		42.559	
DIST.PARZIALI TERRENO	17.254		14.477	1.879		16.139		13.328
QUOTE PROGETTO			43.041	43.229	43.272	43.958	43.041	42.954
DIST.PARZIALI PROGETTO		0.515	2.812	7.500	1.750	1.004	7.500	3.466
		0.500				0.451		0.713
		42.628				43.958		42.937
		42.971				43.703		42.562
		42.971				43.267		
						43.229		

SCAVI E BONIFICHE	
SCOTICO	28.581 m
BONIFICA	22.865 mq

RILEVATI	
RILEVATO	42.875 mq
TERRENO VEGETALE	3.087 mq

SOVRASTRUTTURA STRADALE	
STRATO DI USURA	21.772 m
STRATO DI BINDER	21.772 m
STRATO DI BASE	21.772 m
STRATO DI FONDAZIONE	5.608 mq
STRATO DI SOTTOFONDO TRATTATO	4.739 mq
SPARTITRAFFICO	1.662 mq

SEZIONE N. : 131
 QT. PROGETTO : 43.855
 DIST.PROG. : 2650.000
 DIST.PREC. : 25.000
 DIST.SUCC. : 25.000



SCALA 1:200

QT.RIF. 21.873

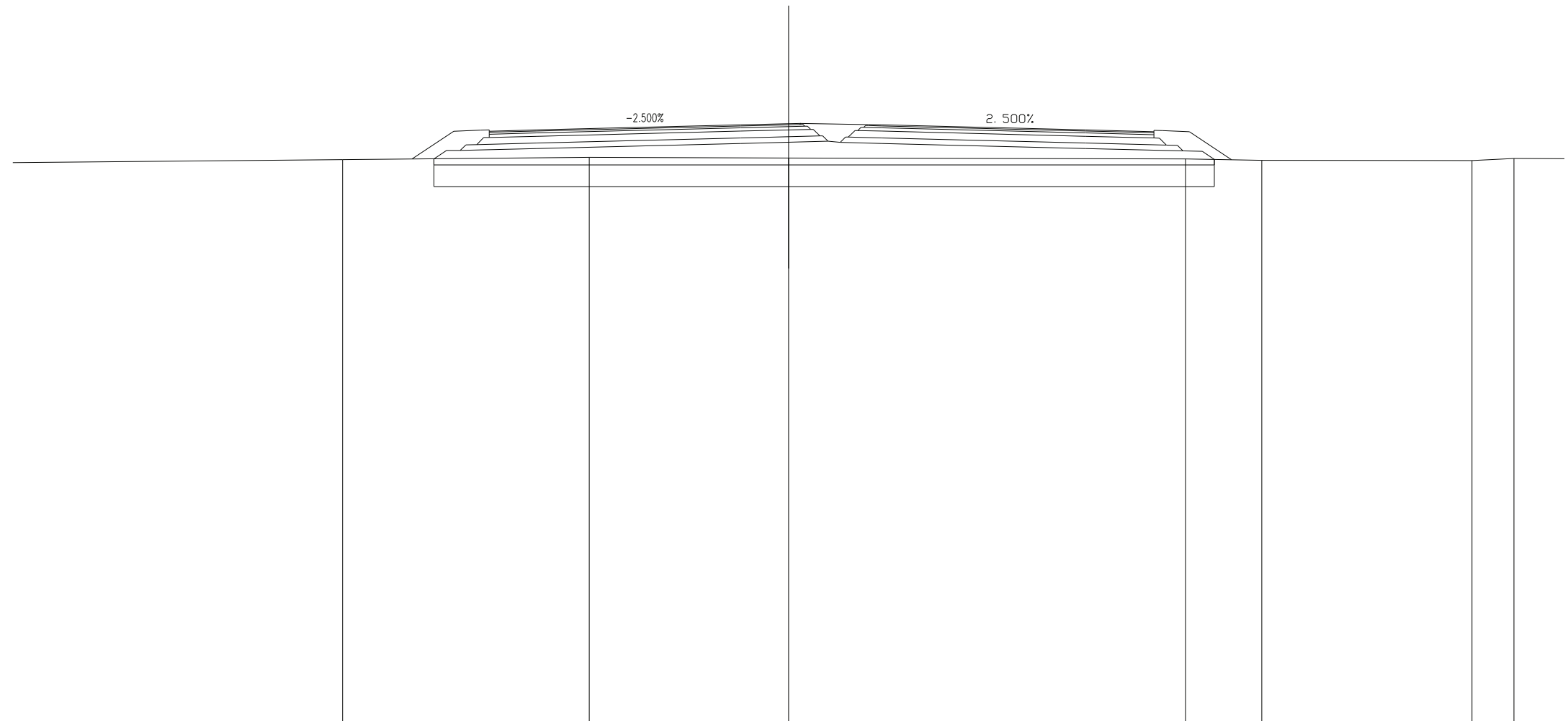
QUOTE TERRENO	43.126	42.557	42.607	42.589	42.576	42.558	42.540	42.518	42.484			
DIST.PARZIALI TERRENO	3.517	5.532	7.634	10.581	14.817	5.903	4.367	0.828				
QUOTE PROGETTO				42.594 42.917 42.917	42.988	43.175 43.219 43.907 43.907 43.252 43.215	43.175	42.988	42.900 42.882 42.556			
DIST.PARZIALI PROGETTO				0.484 0.500	2.812	7.500	1.750	0.770 1.004 0.451	1.524	7.500	3.513	0.713 0.489

SCAVI E BONIFICHE	
SCOTICO	28.665 m
BONIFICA	22.932 mq

RILEVATI	
RILEVATO	42.166 mq
TERRENO VEGETALE	3.064 mq

SOVRASTRUTTURA STRADALE	
STRATO DI USURA	21.923 m
STRATO DI BINDER	21.923 m
STRATO DI BASE	21.923 m
STRATO DI FONDAZIONE	5.646 mq
STRATO DI SOTTOFONDO TRATTATO	4.769 mq
SPARTITRAFFICO	1.662 mq

SEZIONE N. : 132
 QT. PROGETTO : 43.809
 DIST.PROG. : 2675.000
 DIST.PREC. : 25.000
 DIST.SUCC. : 25.000



SCALA 1:200

QT.RIF. 21.866

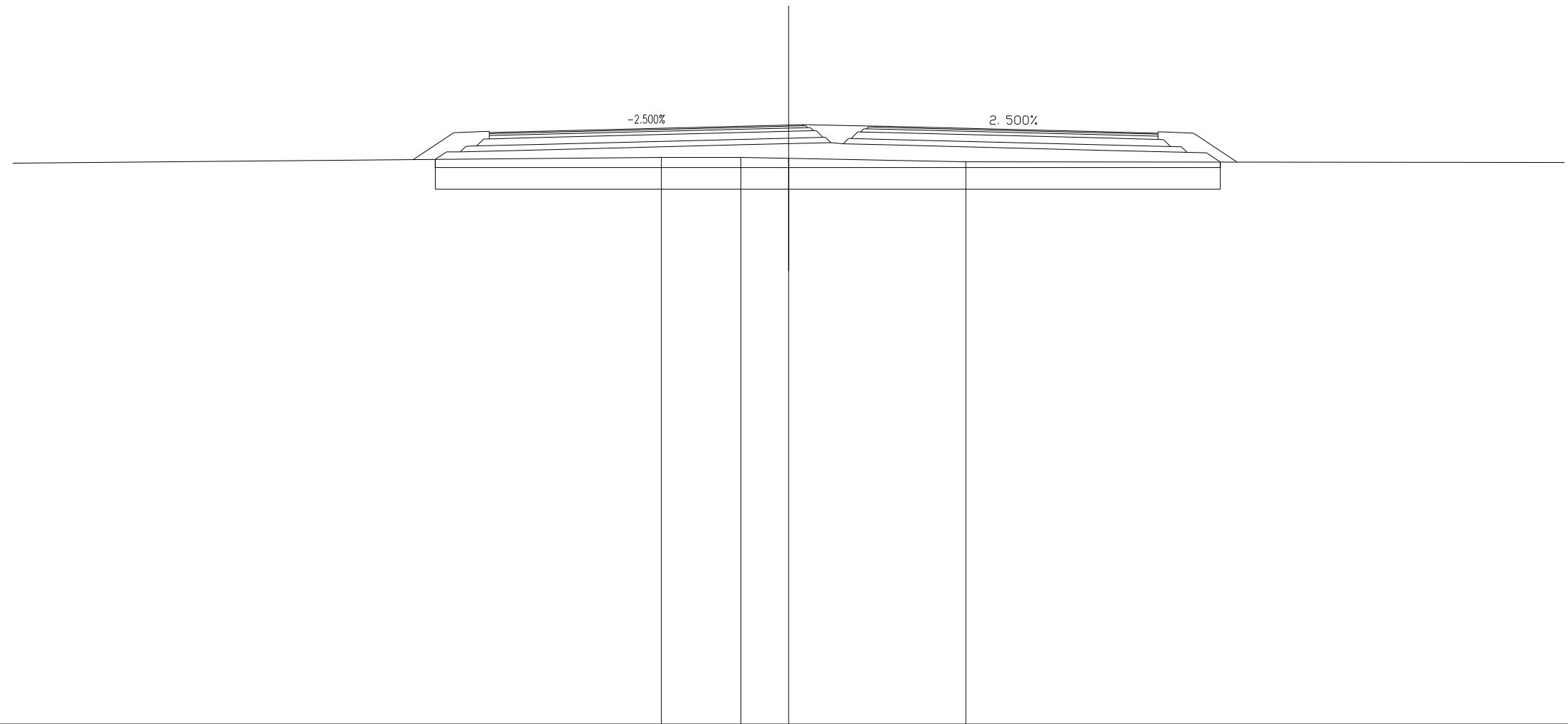
QUOTE TERRENO		42.531		42.613		42.595		42.560		42.507		42.498		42.573
DIST.PARZIALI TERRENO	14.854		9.060		7.326		14.578		2.803		7.719		1.547	
QUOTE PROGETTO			42.561 42.871 42.871	42.941		43.129	43.173 43.863 43.863 43.200 43.167	43.129		42.941		42.852 42.834 42.540		
DIST.PARZIALI PROGETTO			0.465 0.500	2.812		7.500	1.750 0.275 1.004 0.451	1.524		7.500		3.560		0.713 0.441

SCAVI E BONIFICHE	
SCOTICO	28.830 m
BONIFICA	23.064 mq

RILEVATI	
RILEVATO	43.678 mq
TERRENO VEGETALE	3.059 mq

SOVRASTRUTTURA STRADALE	
STRATO DI USURA	22.075 m
STRATO DI BINDER	22.075 m
STRATO DI BASE	22.075 m
STRATO DI FONDAZIONE	5.684 mq
STRATO DI SOTTOFONDO TRATTATO	4.799 mq
SPARTITRAFFICO	1.662 mq

SEZIONE N. : 133
 QT. PROGETTO : 43.762
 DIST.PROG. : 2700.000
 DIST.PREC. : 25.000
 DIST.SUCC. : 25.000



SCALA 1:200

QT.RIF. 21.818

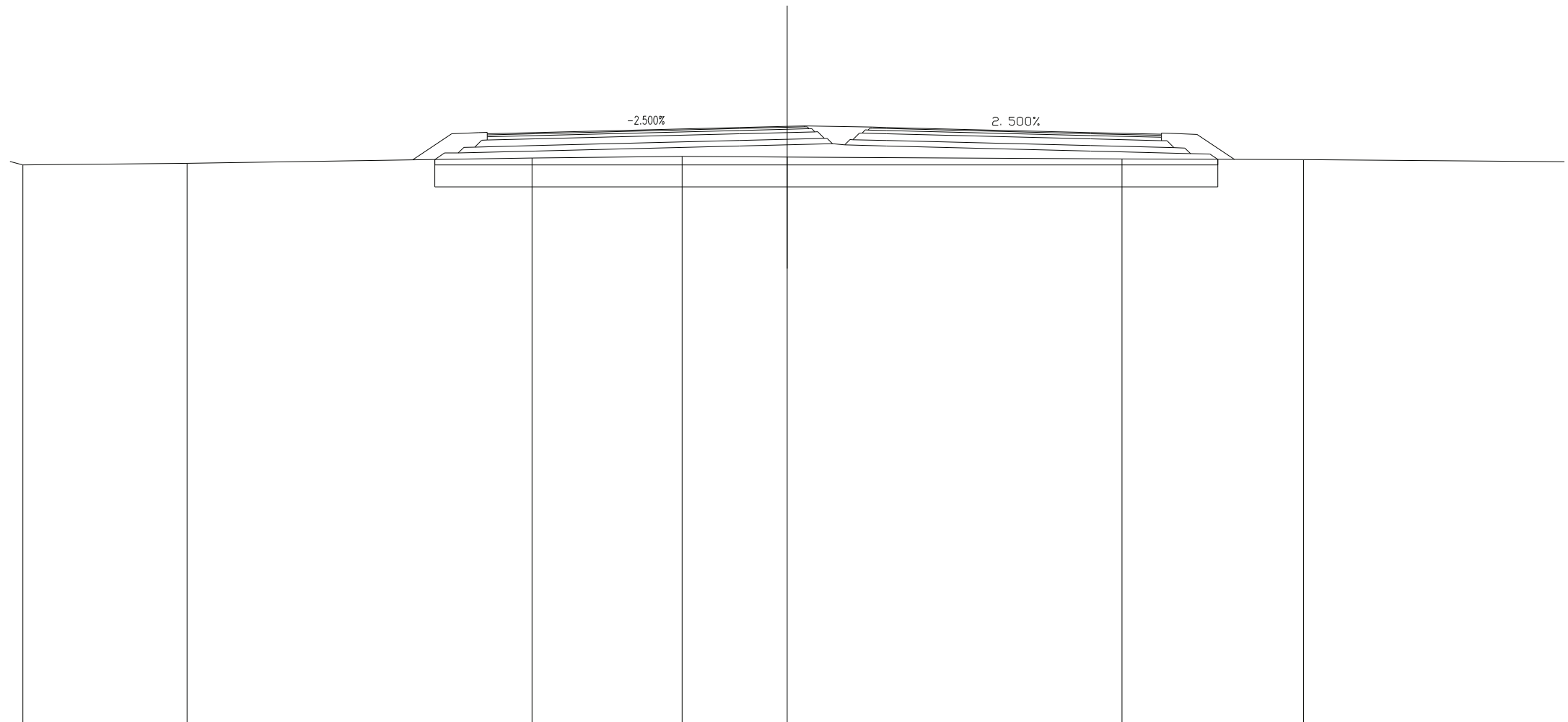
QUOTE TERRENO			42.624	42.617	42.584		42.461	
DIST.PARZIALI TERRENO		26.267		2.915	1.755		6.514	22.775
QUOTE PROGETTO			42.549	42.895	43.082	43.126	42.895	42.805
DIST.PARZIALI PROGETTO			0.414	2.812	7.500	1.750	7.500	3.606

SCAVI E BONIFICHE	
SCOTICO	28.708 m
BONIFICA	22.966 mq

RILEVATI	
RILEVATO	39.713 mq
TERRENO VEGETALE	2.945 mq

SOVRASTRUTTURA STRADALE	
STRATO DI USURA	22.226 m
STRATO DI BINDER	22.226 m
STRATO DI BASE	22.226 m
STRATO DI FONDAZIONE	5.722 mq
STRATO DI SOTTOFONDO TRATTATO	4.830 mq
SPARTITRAFFICO	1.662 mq

SEZIONE N. : 134
 QT. PROGETTO : 43.716
 DIST.PROG. : 2725.000
 DIST.PREC. : 25.000
 DIST.SUCC. : 25.000



SCALA 1:200

QT.RIF. 21.862

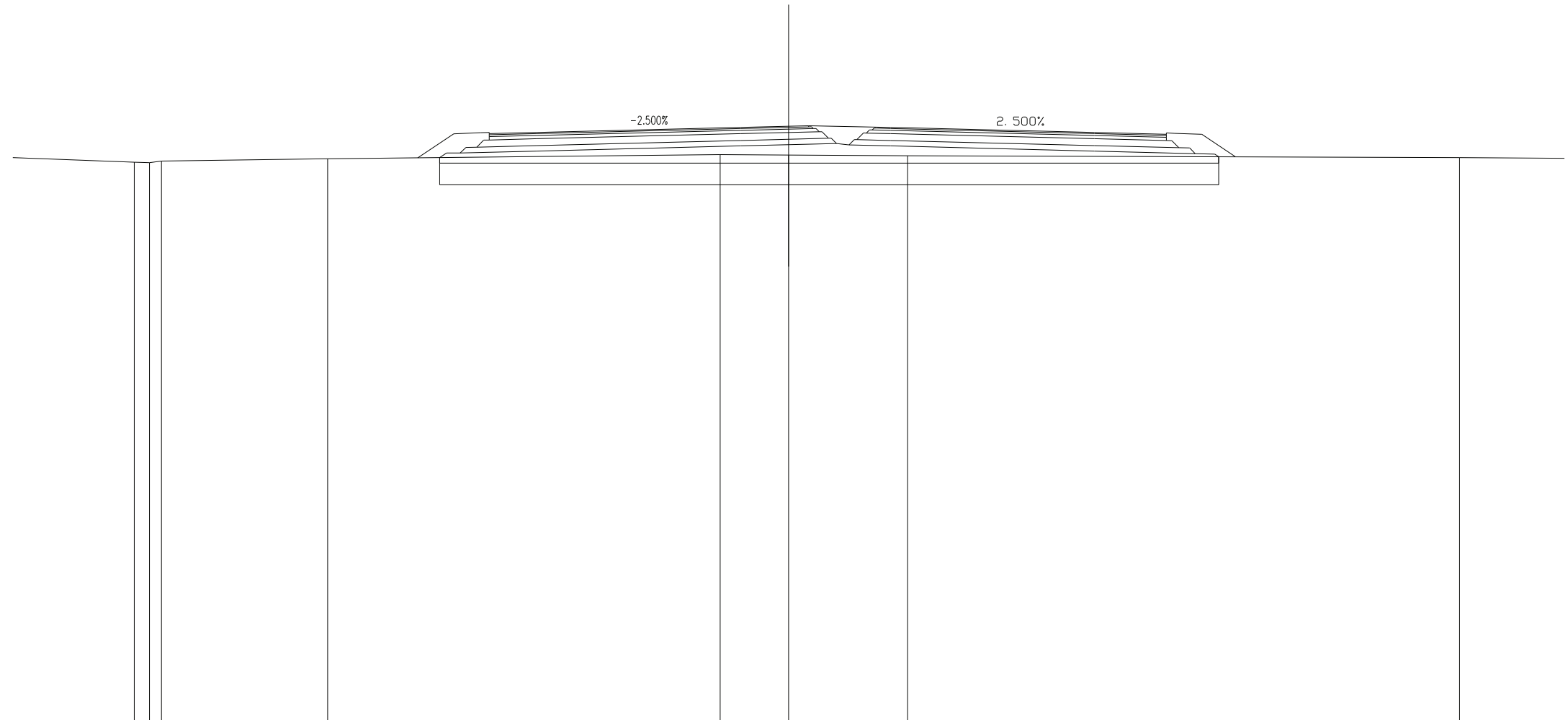
QUOTE TERRENO	42.342	42.401		42.595	42.654	42.631		42.558	42.536						
DIST.PARZIALI TERRENO		6.023	12.647	5.502	3.852	12.279	6.656	16.140							
QUOTE PROGETTO				42.849		43.036	43.080	43.776	43.121	43.074	43.036	42.849	42.757	42.739	42.547
DIST.PARZIALI PROGETTO			2.812	7.500	1.750	0.634	1.004	0.451	1.524	7.500	3.653	0.713			

SCAVI E BONIFICHE	
SCOTICO	28.614 m
BONIFICA	22.891 mq

RILEVATI	
RILEVATO	37.712 mq
TERRENO VEGETALE	2.830 mq

SOVRASTRUTTURA STRADALE	
STRATO DI USURA	22.378 m
STRATO DI BINDER	22.378 m
STRATO DI BASE	22.378 m
STRATO DI FONDAZIONE	5.760 mq
STRATO DI SOTTOFONDO TRATTATO	4.860 mq
SPARTITRAFFICO	1.663 mq

SEZIONE N. : 135
 QT. PROGETTO : 43.670
 DIST.PROG. : 2750.000
 DIST.PREC. : 25.000
 DIST.SUCC. : 25.000



SCALA 1:200

QT.RIF. 21.870

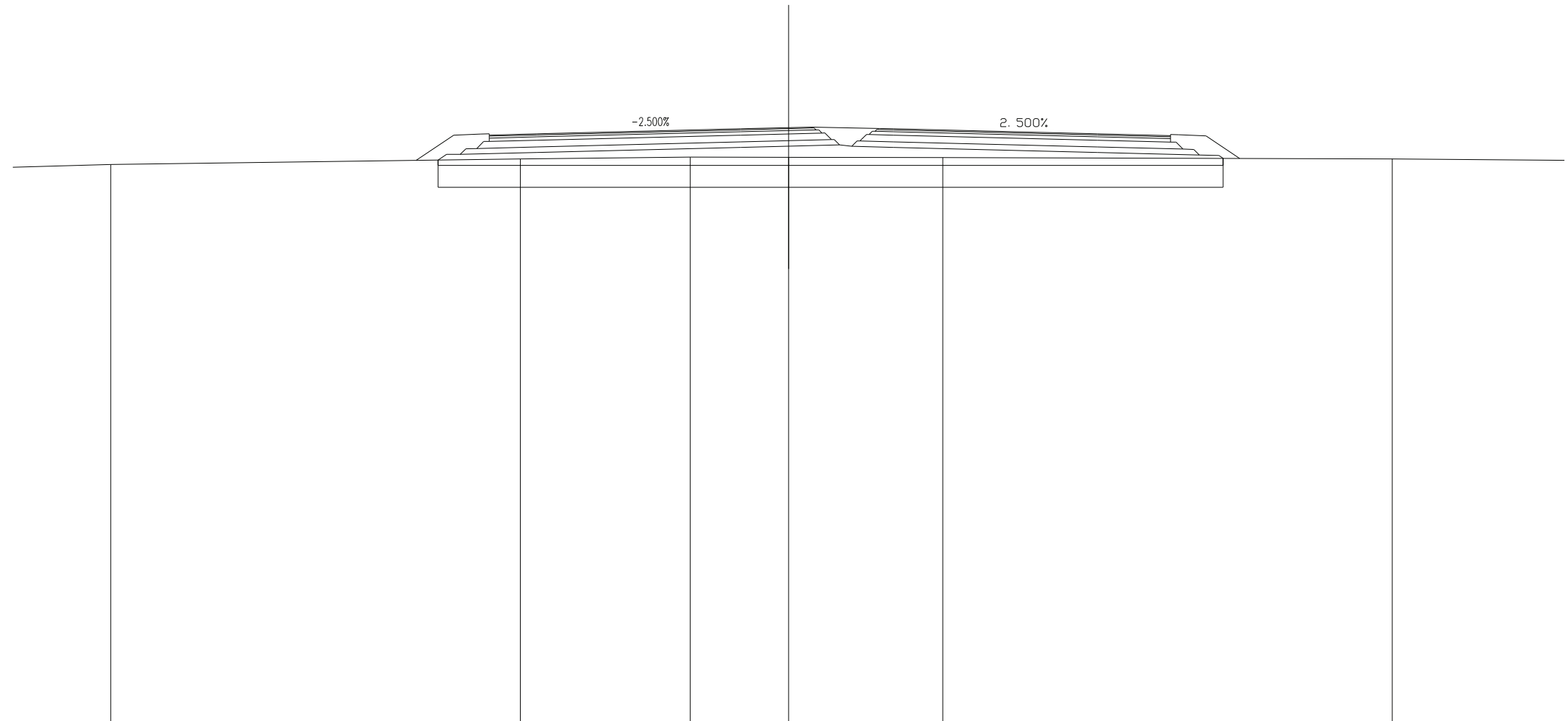
QUOTE TERRENO	42.391 42.375 42.431	6.099	14.424	42.518	42.672	42.657	42.631	20.278	42.566	6.965
DIST.PARZIALI TERRENO	0.588 0.443									
QUOTE PROGETTO	42.562 42.732 42.732	2.812	7.500	42.802	42.990	43.033 43.732 43.732 43.078 43.028	42.990	42.802	42.710 42.692 42.594	
DIST.PARZIALI PROGETTO	0.500					0.739 1.000 0.451	1.524	7.500	3.700	0.713

SCAVI E BONIFICHE	
SCOTICO	28.836 m
BONIFICA	23.069 mq

RILEVATI	
RILEVATO	39.113 mq
TERRENO VEGETALE	2.869 mq

SOVRASTRUTTURA STRADALE	
STRATO DI USURA	22.529 m
STRATO DI BINDER	22.529 m
STRATO DI BASE	22.529 m
STRATO DI FONDAZIONE	5.797 mq
STRATO DI SOTTOFONDO TRATTATO	4.890 mq
SPARTITRAFFICO	1.663 mq

SEZIONE N. : 136
 QT. PROGETTO : 43.623
 DIST.PROG. : 2775.000
 DIST.PREC. : 25.000
 DIST.SUCC. : 25.000



SCALA 1:200

QT.RIF. 21.825

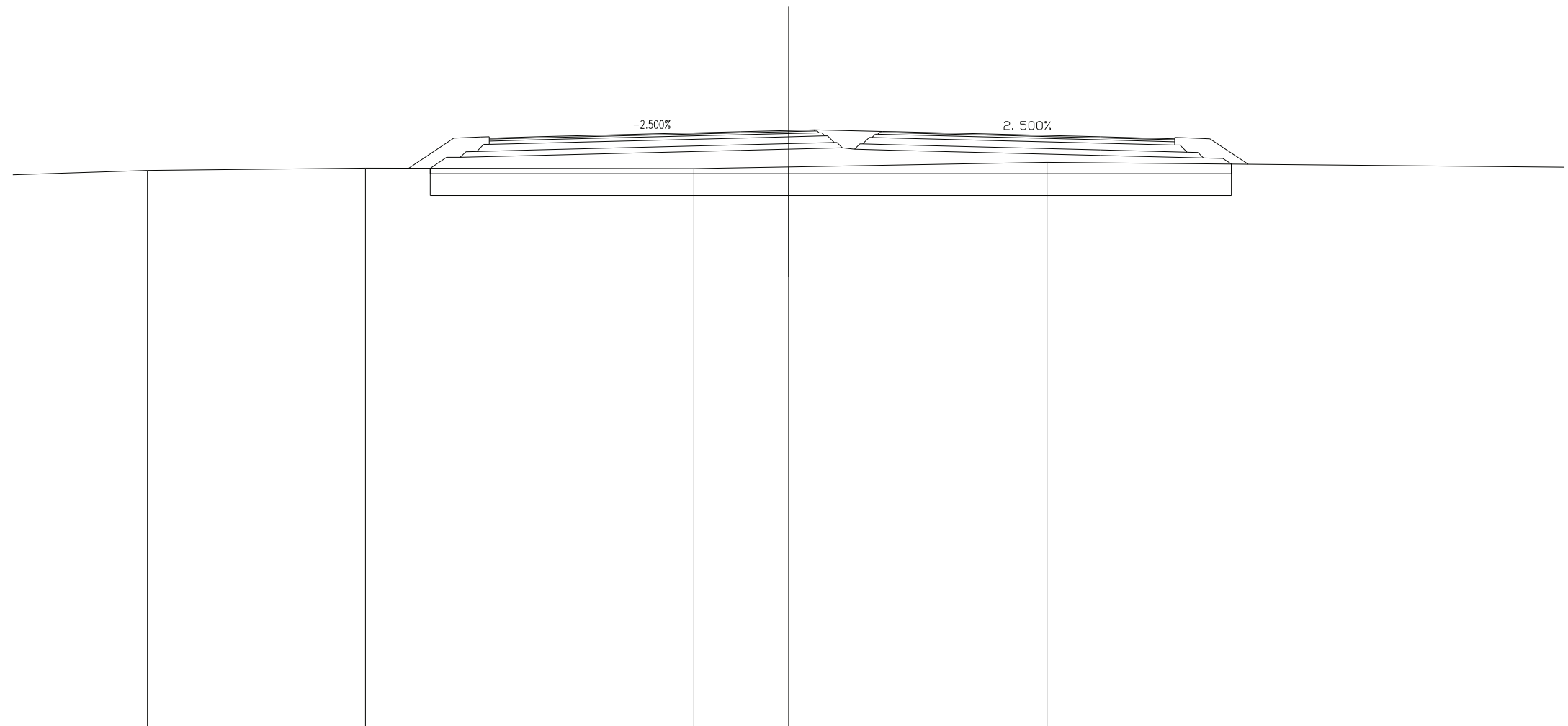
QUOTE TERRENO	42.214	42.310	42.520	42.582	42.577	42.570	42.520
DIST.PARZIALI TERRENO	3.694	15.046	6.237	3.614	5.662	16.513	9.499
QUOTE PROGETTO			42.756	42.943	42.987	42.943	42.756
DIST.PARZIALI PROGETTO			2.812	7.500	1.750	7.500	3.747

SCAVI E BONIFICHE	
SCOTICO	29.428 m
BONIFICA	23.542 mq

RILEVATI	
RILEVATO	45.454 mq
TERRENO VEGETALE	3.077 mq

SOVRASTRUTTURA STRADALE	
STRATO DI USURA	22.680 m
STRATO DI BINDER	22.680 m
STRATO DI BASE	22.680 m
STRATO DI FONDAZIONE	5.835 mq
STRATO DI SOTTOFONDO TRATTATO	4.921 mq
SPARTITRAFFICO	1.662 mq

SEZIONE N. : 137
 QT. PROGETTO : 43.577
 DIST.PROG. : 2800.000
 DIST.PREC. : 25.000
 DIST.SUCC. : 25.000



SCALA 1:200

QT.RIF. 21.703

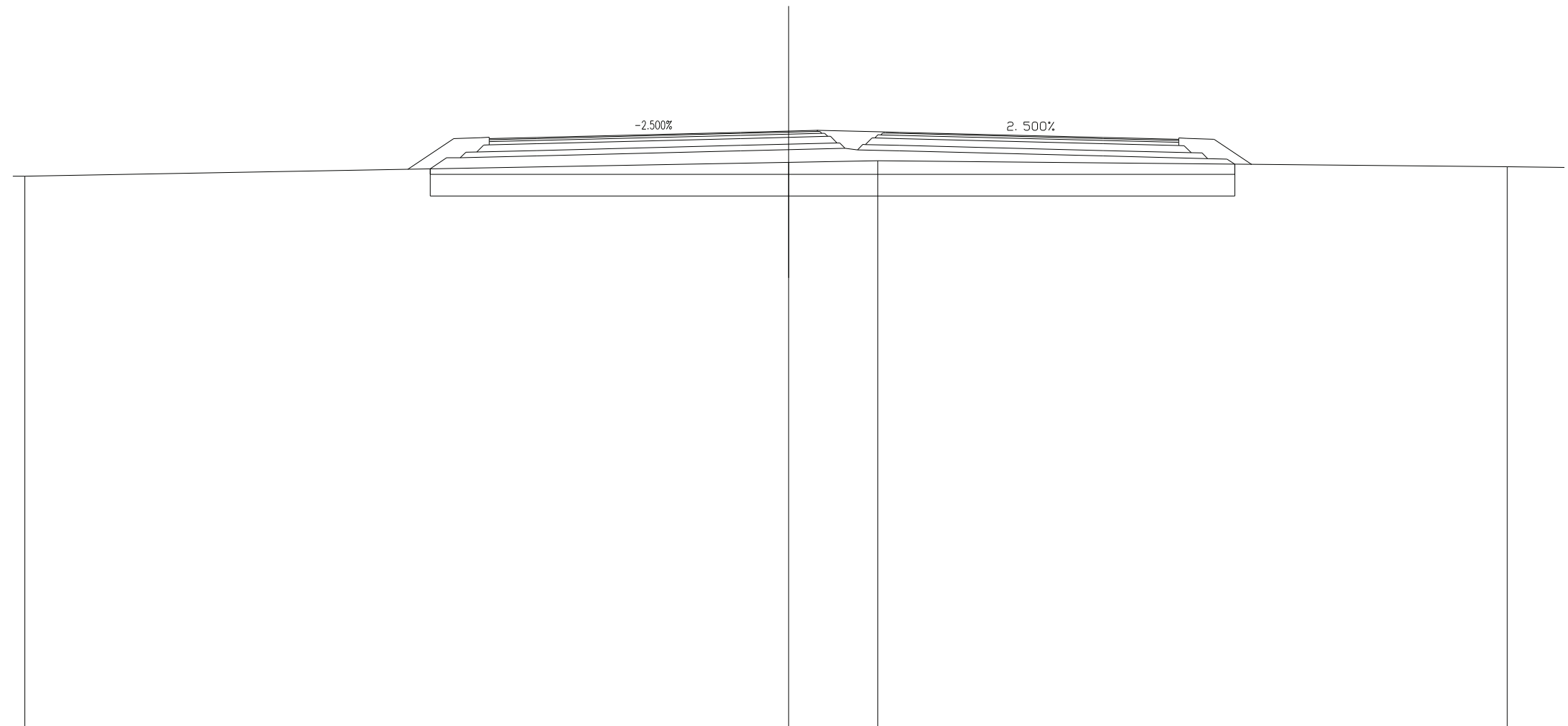
QUOTE TERRENO	42.160		42.240		42.224		42.286		42.456						
DIST.PARZIALI TERRENO	6.465	8.008	12.062		3.480	9.492		24.785							
QUOTE PROGETTO	42.237		42.639		42.710	42.897		42.941		42.710	42.615				
DIST.PARZIALI PROGETTO	0.603	0.500	2.812	7.500		1.750	0.948	1.004	0.451	1.524	7.500	3.793	0.713	0.597	0.392

SCAVI E BONIFICHE	
SCOTICO	29.560 m
BONIFICA	23.648 mq

RILEVATI	
RILEVATO	45.710 mq
TERRENO VEGETALE	3.077 mq

SOVRASTRUTTURA STRADALE	
STRATO DI USURA	22.832 m
STRATO DI BINDER	22.832 m
STRATO DI BASE	22.832 m
STRATO DI FONDAZIONE	5.873 mq
STRATO DI SOTTOFONDO TRATTATO	4.951 mq
SPARTITRAFFICO	1.662 mq

SEZIONE N. : 138
 QT. PROGETTO : 43.531
 DIST.PROG. : 2825.000
 DIST.PREC. : 25.000
 DIST.SUCC. : 25.000



SCALA 1:200

QT.RIF. 21.677

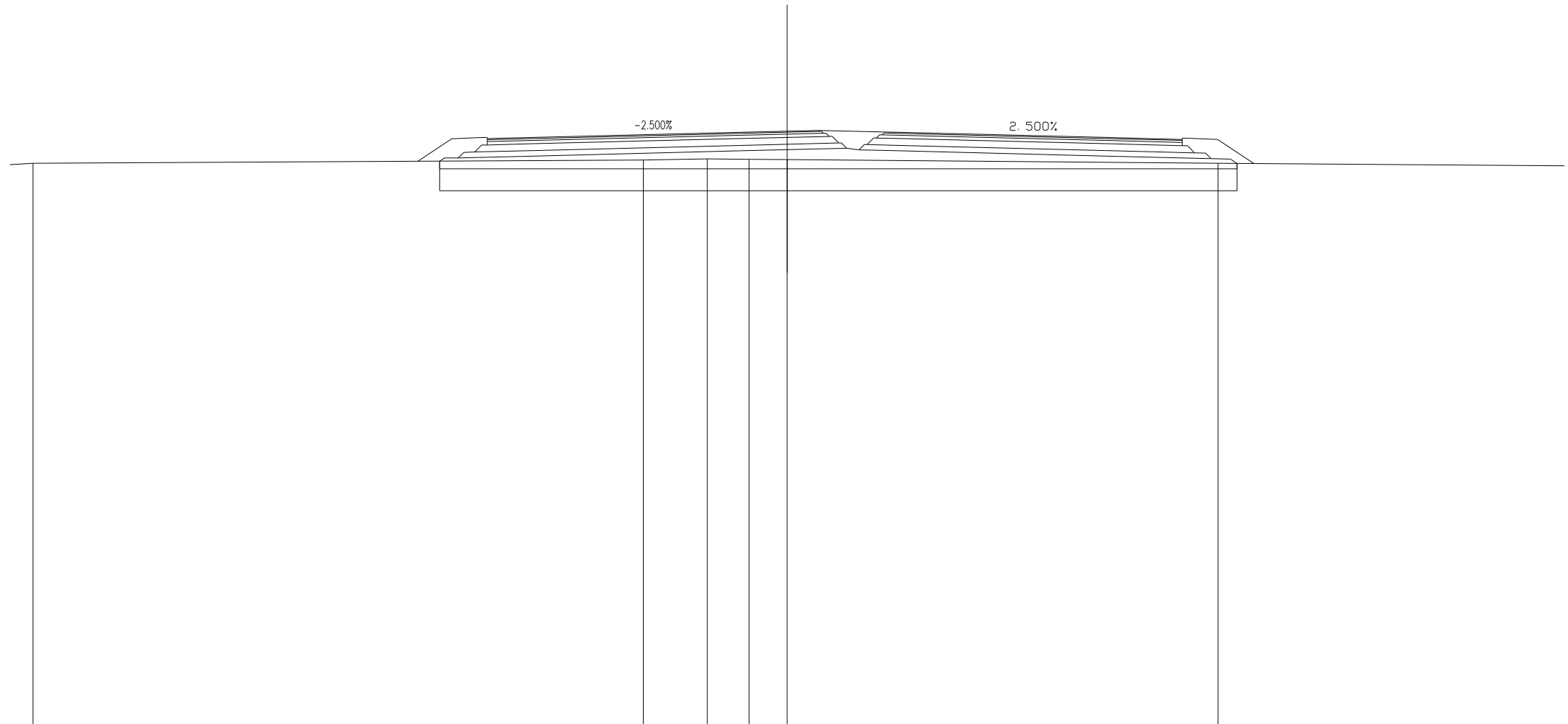
QUOTE TERRENO	41.924	41.923				42.424	42.483			42.263							
DIST.PARZIALI TERRENO	0.898		28.055			3.281		23.119									
QUOTE PROGETTO			42.189	42.593	42.593	42.663	42.851	42.894	43.601	43.601	42.946	42.889	42.851	42.663	42.567	42.549	42.358
DIST.PARZIALI PROGETTO			0.605	0.500	2.812	7.500	1.750	1.053	1.004	0.451	1.524	7.500	3.840	0.713			

SCAVI E BONIFICHE	
SCOTICO	29.233 m
BONIFICA	23.386 mq

RILEVATI	
RILEVATO	39.505 mq
TERRENO VEGETALE	2.823 mq

SOVRASTRUTTURA STRADALE	
STRATO DI USURA	22.983 m
STRATO DI BINDER	22.983 m
STRATO DI BASE	22.983 m
STRATO DI FONDAZIONE	5.911 mq
STRATO DI SOTTOFONDO TRATTATO	4.981 mq
SPARTITRAFFICO	1.662 mq

SEZIONE N. : 139
 QT. PROGETTO : 43.484
 DIST.PROG. : 2850.000
 DIST.PREC. : 25.000
 DIST.SUCC. : 12.881



SCALA 1:200

QT.RIF. 21.752

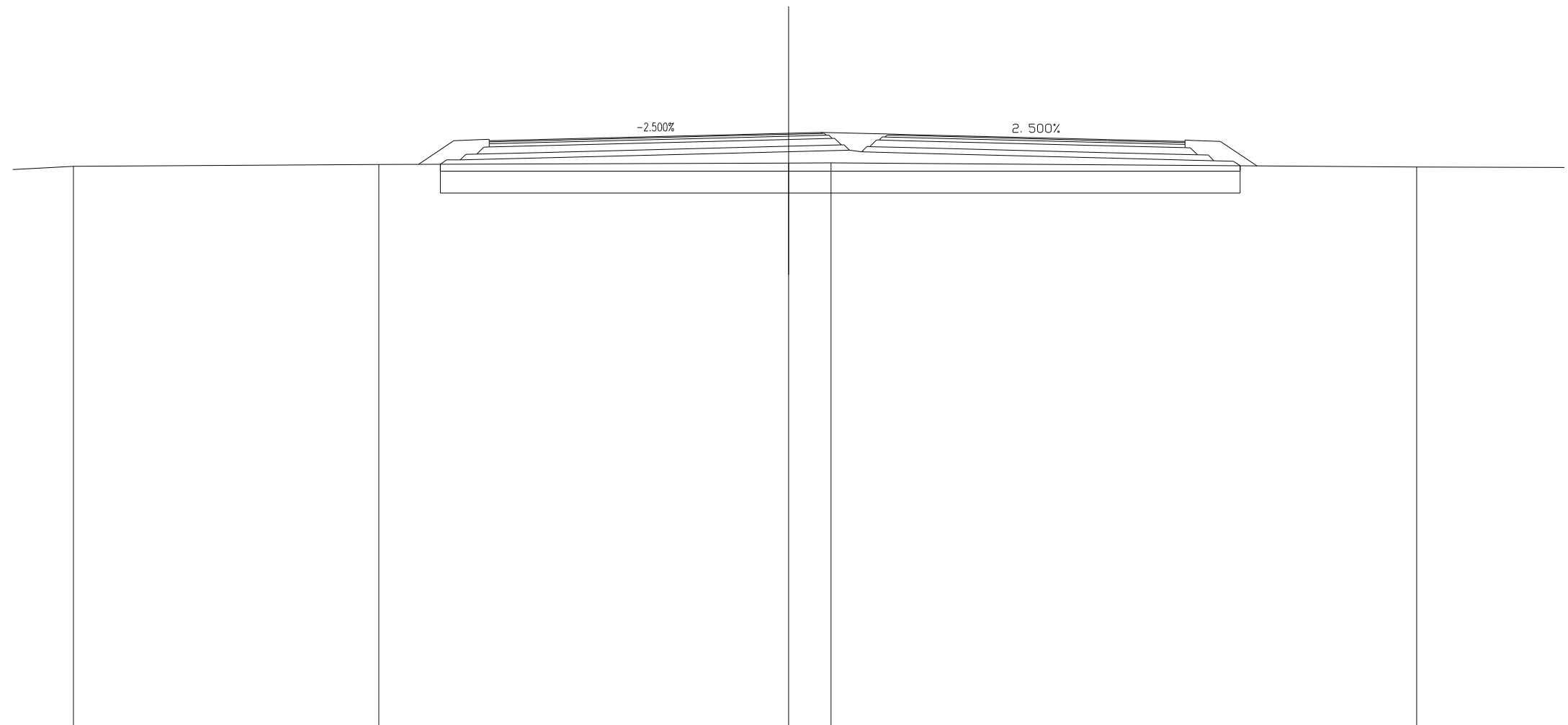
QUOTE TERRENO	42.347			42.468	42.510	42.496	42.484			42.350		
DIST.PARZIALI TERRENO		22.374		2.348	1.530	1.400		15.797				
QUOTE PROGETTO			42.428 42.547 42.547	42.617		42.804	42.848	43.557 43.557 42.903 42.842	42.804		42.617	42.520 42.502 42.345
DIST.PARZIALI PROGETTO			0.500 2.812	7.500		1.750	1.158	1.000 0.451	1.524	7.500	3.887	0.713

SCAVI E BONIFICHE	
SCOTICO	29.379 m
BONIFICA	23.503 mq

RILEVATI	
RILEVATO	39.982 mq
TERRENO VEGETALE	2.861 mq

SOVRASTRUTTURA STRADALE	
STRATO DI USURA	23.061 m
STRATO DI BINDER	23.061 m
STRATO DI BASE	23.061 m
STRATO DI FONDAZIONE	5.930 mq
STRATO DI SOTTOFONDO TRATTATO	4.996 mq
SPARTITRAFFICO	1.663 mq

SEZIONE N. : 140
 QT. PROGETTO : 43.463
 DIST.PROG. : 2862.881
 DIST.PREC. : 12.881
 DIST.SUCC. : 12.119



SCALA 1:200

QT.RIF. 21.735

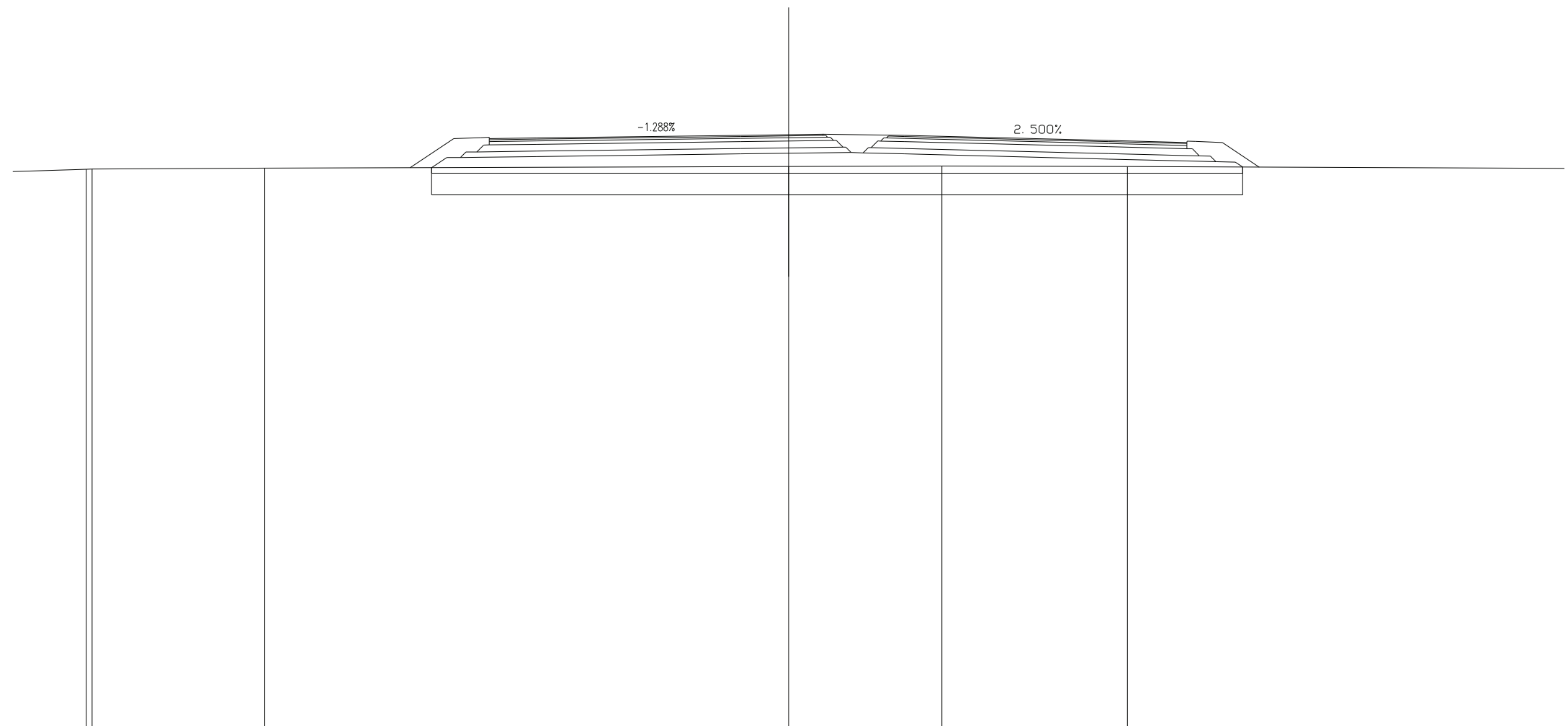
QUOTE TERRENO	42.168	42.294	42.363	42.410	42.415	42.269		
DIST.PARZIALI TERRENO	2.334	11.226	15.049	1.561	21.514			
QUOTE PROGETTO			42.370 42.525 42.525	42.595	42.783 42.826 42.537 42.537 42.882 42.821	42.783	42.595	42.497 42.480 42.313
DIST.PARZIALI PROGETTO			0.500 2.812	7.500	1.750 1.212 1.000 0.451 1.524	7.500	3.911	0.713

SCAVI E BONIFICHE	
SCOTICO	29.792 m
BONIFICA	23.834 mq

RILEVATI	
RILEVATO	42.155 mq
TERRENO VEGETALE	3.013 mq

SOVRASTRUTTURA STRADALE	
STRATO DI USURA	23.135 m
STRATO DI BINDER	23.135 m
STRATO DI BASE	23.135 m
STRATO DI FONDAZIONE	5.949 mq
STRATO DI SOTTOFONDO TRATTATO	5.011 mq
SPARTITRAFFICO	1.671 mq

SEZIONE N. : 141
 QT. PROGETTO : 43.452
 DIST.PROG. : 2875.000
 DIST.PREC. : 12.119
 DIST.SUCC. : 25.000



SCALA 1:200

QT.RIF. 21.711

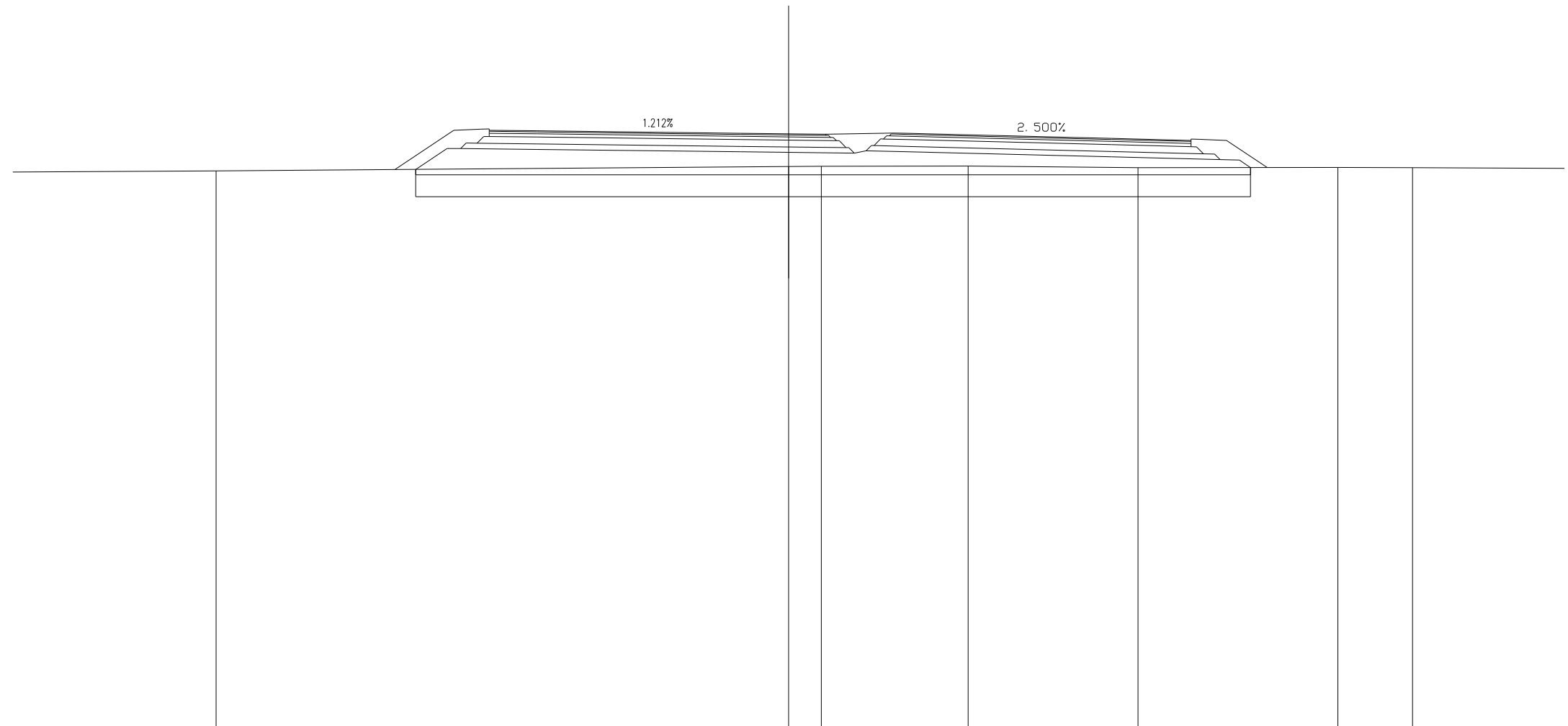
QUOTE TERRENO		42.205 42.216	42.247		42.309	42.327	42.306	
DIST.PARZIALI TERRENO		6.334	19.248		5.633	6.810	23.081	
QUOTE PROGETTO		42.266 42.639 42.639	42.675		42.772 42.794 43.491 43.491 42.824 42.810	42.772	42.584	42.486 42.468 42.289
DIST.PARZIALI PROGETTO		0.559 0.500	2.806	7.500	1.750 1.263 1.012 0.444	1.524	7.500	3.934 0.713

SCAVI E BONIFICHE	
SCOTICO	30.670 m
BONIFICA	24.536 mq

RILEVATI	
RILEVATO	48.767 mq
TERRENO VEGETALE	3.310 mq

SOVRASTRUTTURA STRADALE	
STRATO DI USURA	23.286 m
STRATO DI BINDER	23.286 m
STRATO DI BASE	23.286 m
STRATO DI FONDAZIONE	5.986 mq
STRATO DI SOTTOFONDO TRATTATO	5.038 mq
SPARTITRAFFICO	1.691 mq

SEZIONE N. : 142
 QT. PROGETTO : 43.460
 DIST.PROG. : 2900.000
 DIST.PREC. : 25.000
 DIST.SUCC. : 25.000



SCALA 1:200

QT.RIF. 21.642

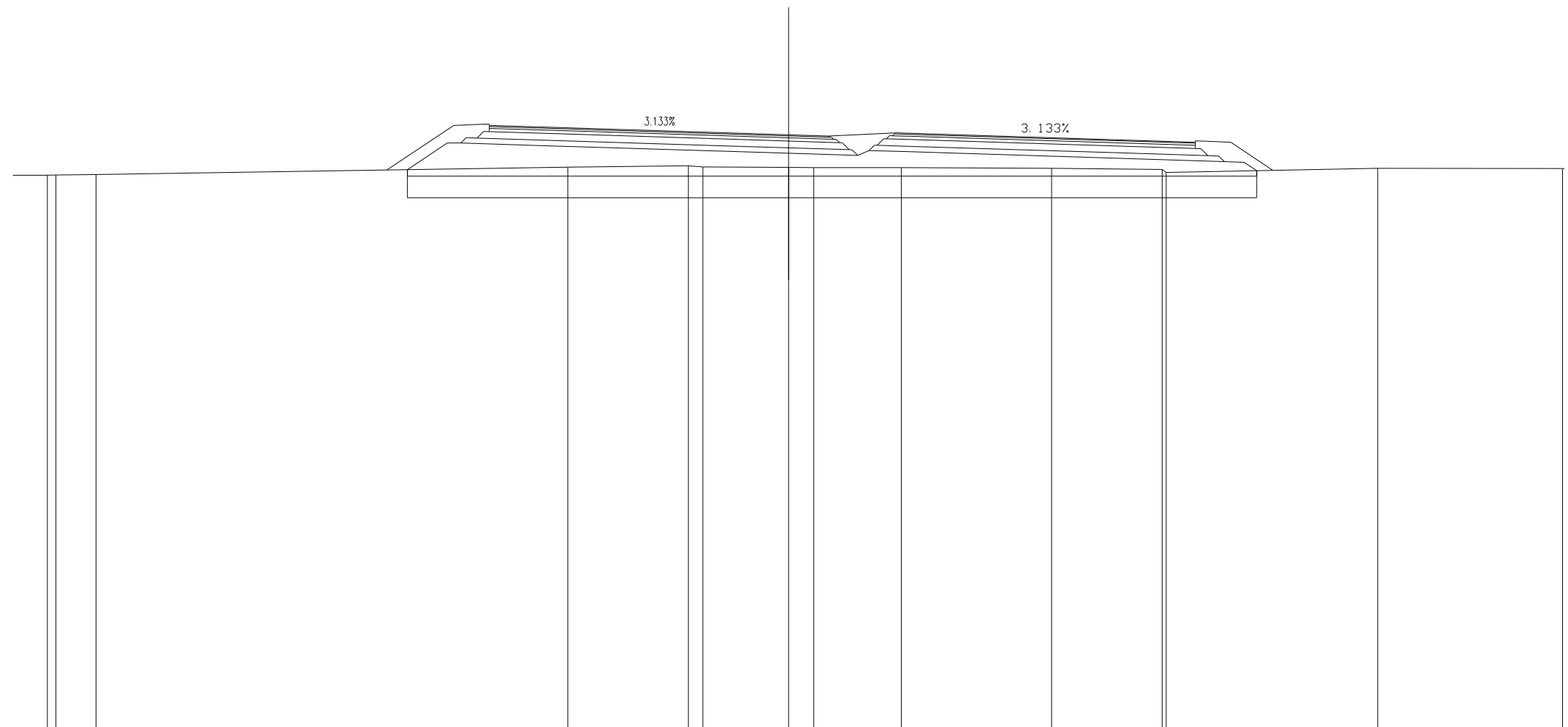
QUOTE TERRENO		42.077			42.243	42.252		42.254		42.195		42.209	42.200
DIST.PARZIALI TERRENO	8.156		21.033		1.201	5.399		6.240		7.335		2.747	5.971
QUOTE PROGETTO				42.135	42.780	42.759	43.423	42.780	42.593		42.493		
DIST.PARZIALI PROGETTO				1.155	1.750	1.367	1.028	1.524	7.500	3.981	0.713		

SCAVI E BONIFICHE	
SCOTICO	31.201 m
BONIFICA	24.961 mq

RILEVATI	
RILEVATO	51.521 mq
TERRENO VEGETALE	3.448 mq

SOVRASTRUTTURA STRADALE	
STRATO DI USURA	23.444 m
STRATO DI BINDER	23.444 m
STRATO DI BASE	23.444 m
STRATO DI FONDAZIONE	6.024 mq
STRATO DI SOTTOFONDO TRATTATO	5.068 mq
SPARTITRAFFICO	1.704 mq

SEZIONE N. : 143
 QT. PROGETTO : 43.510
 DIST.PROG. : 2925.000
 DIST.PREC. : 25.000
 DIST.SUCC. : 25.000



SCALA 1:200

QT.RIF. 21.642

QUOTE TERRENO	41.972 41.980	41.992		42.267	42.313 42.279	42.256 42.249	42.250	42.225	42.182 42.075	42.226		
DIST.PARZIALI TERRENO	1.466	17.335		4.430	0.533	3.148	0.920	3.218	5.525	4.062	7.773	6.789
QUOTE PROGETTO	42.173	43.153 43.153	43.065		42.830	42.776	43.409 43.409 42.696 42.878	42.830	42.595	42.469 42.446 42.138		
DIST.PARZIALI PROGETTO	1.468	0.500	2.786		7.500	1.750	1.476	1.041 0.419	1.521	7.500	4.034	0.725 0.462

