



## PROLUNGAMENTO DELLA S.S. n° 9 "TANGENZIALE NORD di REGGIO EMILIA" NEL TRATTO DA S. PROSPERO STRINATI A CORTE TEGGE

### PROGETTO DEFINITIVO

**COORDINAMENTO GRUPPO DI PROGETTAZIONE:**

 **COMUNE DI REGGIO EMILIA**  
ing. David Zilioli - Dirig. U.diP. Area Nord

**IL PROGETTISTA:**

dott. ing. Andrea Burchi  
Ordine Ingegneri di Bologna n° 7927A



**GRUPPO DI PROGETTAZIONE:**

  
**SITECO**  
ing. Andrea Burchi

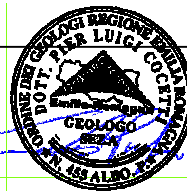
**IL COORDINATORE PER LA SICUREZZA IN FASE DI PROGETTAZIONE:**

dott. ing. Rodolfo Biondi  
Ordine Ingegneri di Modena n° 1256



**IL GEOLOGO:**

dott. geol. Pier Luigi Cocetti  
Ordine Geologi della Regione Emilia Romagna n° 455



**PROGETTISTA**

dott. ing. Andrea Burchi  
Ordine Ingegneri di Bologna n° 7927A  
**ANDREA BURCHI**  
LAUREA SPECIALISTICA  
Sezione: A  
N° 7927 / A

VISTO: IL RESPONSABILE  
DEL PROCEDIMENTO

ing. Angela Maria Carbone

VISTO: IL RESPONSABILE  
UNITA' DEL COORDINAMENTO

ing. Nicola Dinnella

PROTOCOLLO

DATA

13\_SEZIONI  
SVINCOLO S1

SEZIONI TRASVERSALI -ASSE S1AS05-

CODICE PROGETTO

PROGETTO

LIV. PROG.

N. PROG.

COBO27

D

1101

NOME FILE

13.16 T00SV01TRASZ07A.DWG

CODICE  
ELAB.

T00SV01TRASZ07

REVISIONE

SCALA:

A

1:200

REV.	DESCRIZIONE	DATA	REDATTO	VERIFICATO	APPROVATO
C					
B					
A	EMISSIONE	settembre 2013	ing. S. Venturelli	ing. A. Frascari	ing. A. Burchi

# SEZIONI TRASVERSALI

Le quantità riportate su ogni sezione trasversale di progetto sono relative a:

## SCAVI E BONIFICHE

STERRO mq.

## RILEVATI

RILEVATO mq.

TERRENO VEGETALE mq.

## SOVRASTRUTTURA STRADALE

STRATO DI USURA m.

STRATO DI BINDER m.

STRATO DI BASE m.

STRATO DI FONDAZIONE mq.

STRATO DI SOTTOFONDO TRATTATO mq.

SPARTITRAFFICO mq.

## MANUFATTI

CANALETTA mq.

N.B.

**Nel quaderno delle sezioni non sono riportati i fossi al piede del rilevato.**

Dallo studio idraulico , redatto per la risoluzione delle interferenze idrauliche e per progettare la rete scolante delle acque di piattaforma, è emersa la necessità di utilizzare fossati al piede con caratteristiche idrauliche differenziate.

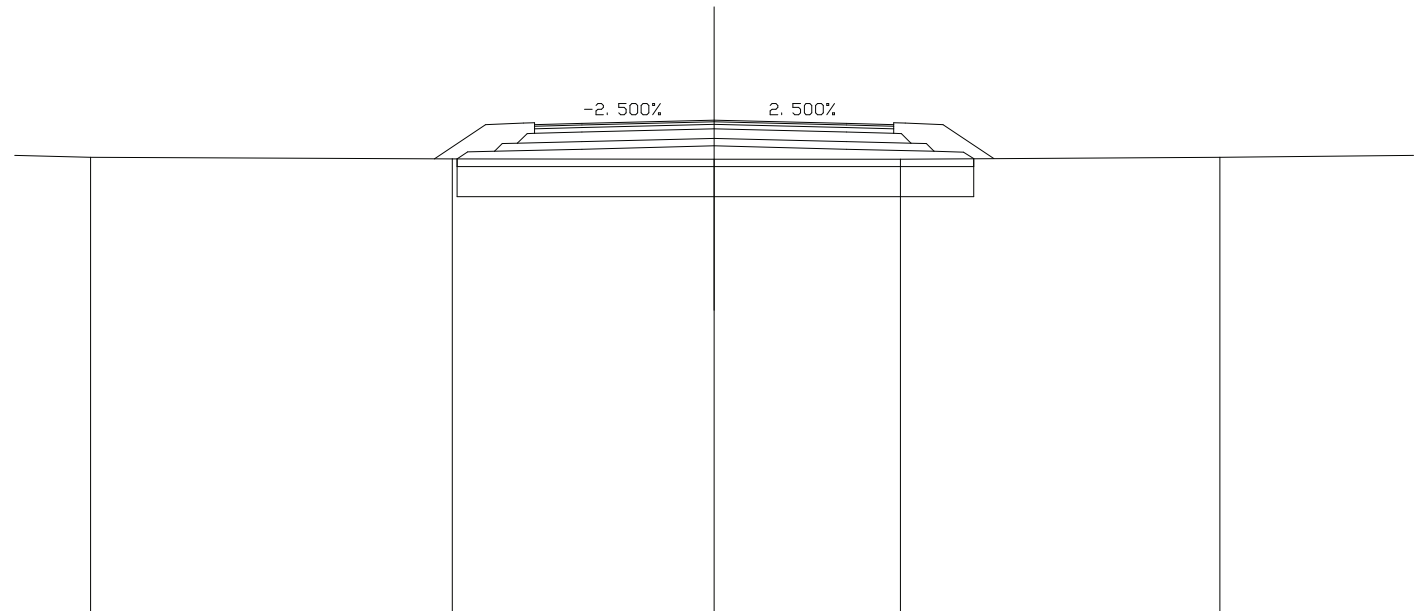
Pertanto, per ognuna delle sezioni stradali di seguito riportate, dovranno essere utilizzati gli elaborati relativi alla studio idraulico, nel quale, per ogni asse e relativa sezione sono riportate le caratteristiche geometriche del fosso da realizzare al piede rilevato.

SCAVI E BONIFICHE	
SCOTICO	13.658 m
BONIFICA	10.926 mq

RILEVATI	
RILEVATO	17.181 mq
TERRENO VEGETALE	2.853 mq

SOVRASTRUTTURA STRADALE	
STRATO DI USURA	9.500 m
STRATO DI BINDER	9.500 m
STRATO DI BASE	9.500 m
STRATO DI FONDAZIONE	2.540 mq
STRATO DI SOTTOFONDO TRATTATO	2.284 mq

SEZIONE N. : 1  
 QT. PROGETTO : 45.904  
 DIST.PROG. : 0.000  
 DIST.SUCC. : 0.013



SCALA 1:200

QT.RIF. 32.891

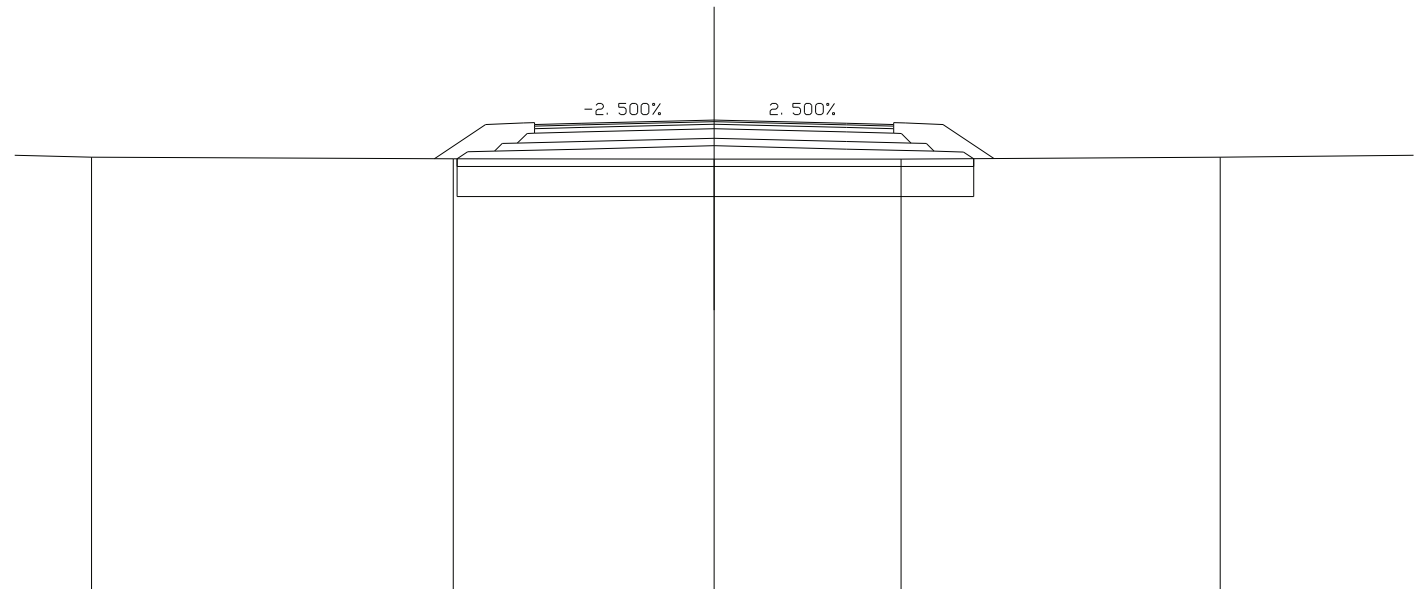
QUOTE TERRENO	44.920	44.878	44.874	44.872	44.921		
DIST.PARZIALI TERRENO	9.572	6.927	4.924	8.447	6.629		
QUOTE PROGETTO		44.878 45.061 45.079	45.137	45.224	45.137 45.079 45.059 44.883		
DIST.PARZIALI PROGETTO		0.713	2.312	3.500	3.500	2.312	0.783

SCAVI E BONIFICHE	
SCOTICO	13.660 m
BONIFICA	10.928 mq

RILEVATI	
RILEVATO	17.193 mq
TERRENO VEGETALE	2.856 mq

SOVRASTRUTTURA STRADALE	
STRATO DI USURA	9.500 m
STRATO DI BINDER	9.500 m
STRATO DI BASE	9.500 m
STRATO DI FONDAZIONE	2.540 mq
STRATO DI SOTTOFONDO TRATTATO	2.284 mq

SEZIONE N. : 2  
 QT. PROGETTO : 45.904  
 DIST.PROG. : 0.013  
 DIST.PREC. : 0.013  
 DIST.SUCC. : 0.010



SCALA 1:200

QT.RIF. 33.391

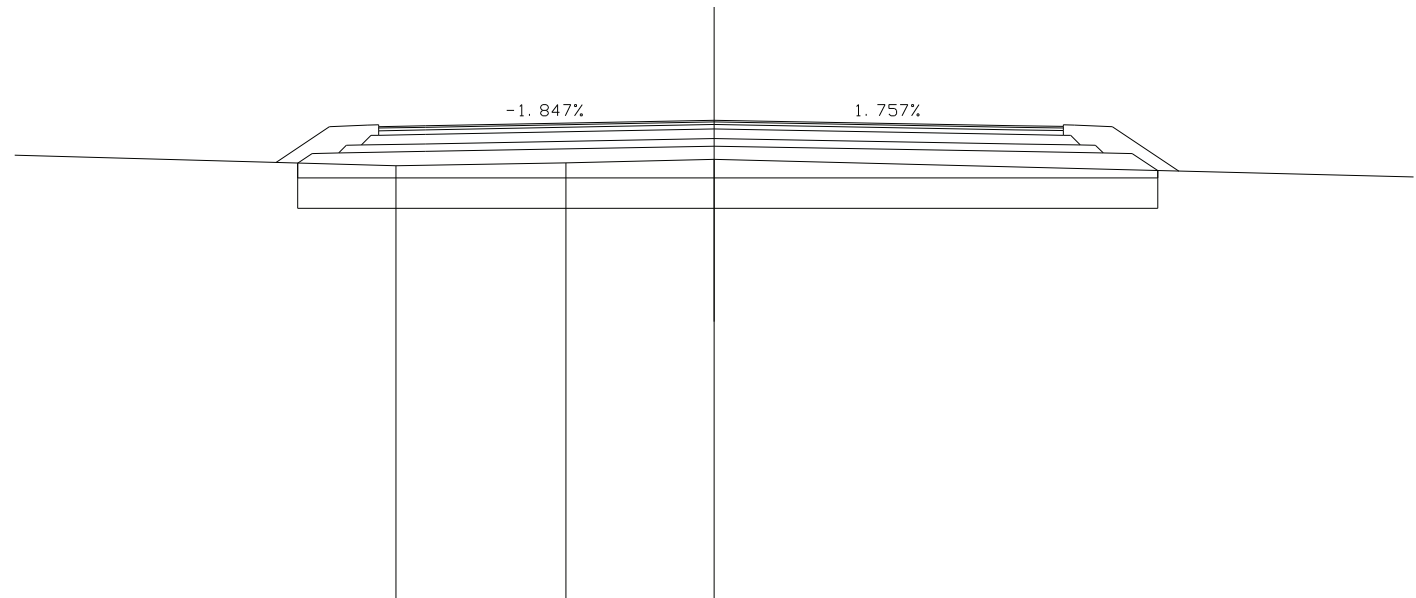
QUOTE TERRENO	44.920	44.877	44.874	44.871	44.920		
DIST.PARZIALI TERRENO	9.567	6.905	4.940	8.442	6.618		
QUOTE PROGETTO		44.877 45.061 45.079	45.137	45.224	45.137	45.079 45.059 44.882	
DIST.PARZIALI PROGETTO		0.713	2.312	3.500	3.500	2.312	0.783

SCAVI E BONIFICHE	
SCOTICO	22.747 m
BONIFICA	18.198 mq

RILEVATI	
RILEVATO	34.902 mq
TERRENO VEGETALE	3.009 mq

SOVRASTRUTTURA STRADALE	
STRATO DI USURA	18.108 m
STRATO DI BINDER	18.108 m
STRATO DI BASE	18.108 m
STRATO DI FONDAZIONE	4.692 mq
STRATO DI SOTTOFONDO TRATTATO	4.004 mq

SEZIONE N. : 3  
 QT. PROGETTO : 45.904  
 DIST.PROG. : 0.023  
 DIST.PREC. : 0.010  
 DIST.SUCC. : 20.708



SCALA 1:200

QT.RIF. 33.242

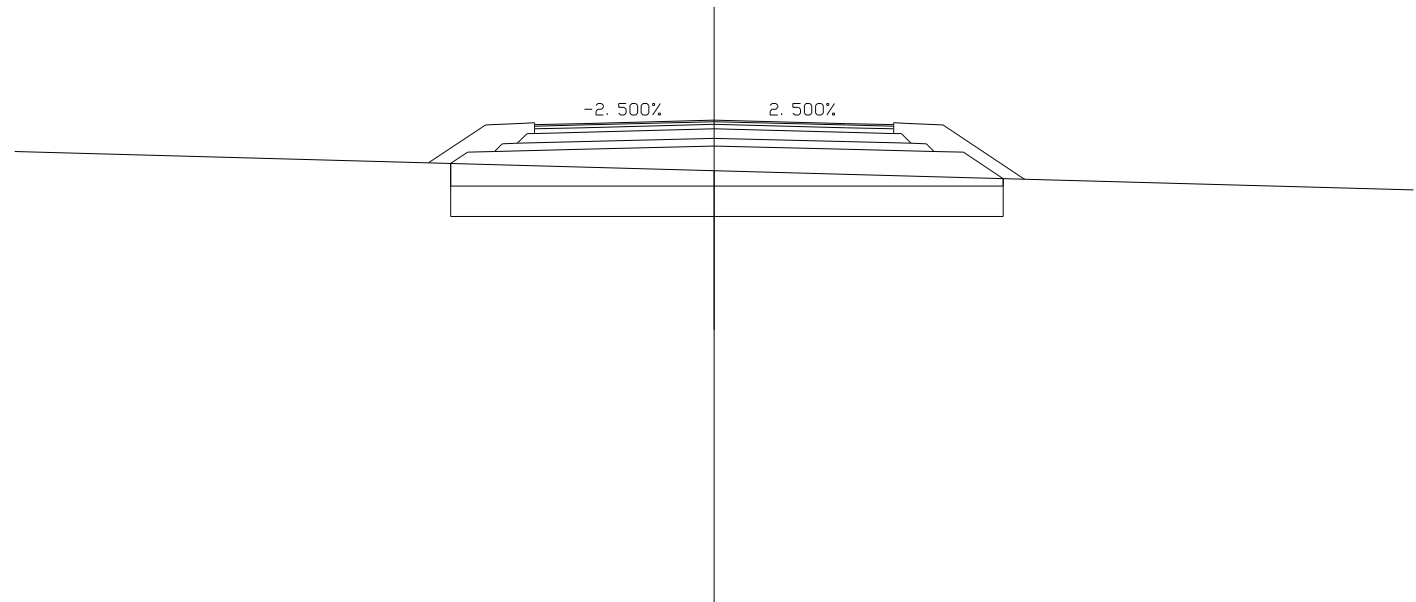
QUOTE TERRENO		44.702	44.779	44.873	
DIST.PARZIALI TERRENO	11.577		4.501	3.923	20.000
QUOTE PROGETTO		44.775 45.028 45.041	45.083	45.224	45.084 45.044 45.030 44.579
DIST.PARZIALI PROGETTO		0.379 0.701	2.308	7.628	7.980 2.308 0.766 0.676

SCAVI E BONIFICHE	
SCOTICO	14.619 m
BONIFICA	11.695 mq

RILEVATI	
RILEVATO	25.515 mq
TERRENO VEGETALE	3.211 mq

SOVRASTRUTTURA STRADALE	
STRATO DI USURA	9.500 m
STRATO DI BINDER	9.500 m
STRATO DI BASE	9.500 m
STRATO DI FONDAZIONE	2.540 mq
STRATO DI SOTTOFONDO TRATTATO	2.284 mq

SEZIONE N. : 4  
 QT. PROGETTO : 45.992  
 DIST.PROG. : 20.731  
 DIST.PREC. : 20.708  
 DIST.SUCC. : 4.269



SCALA 1:200

QT.RIF. 33.220

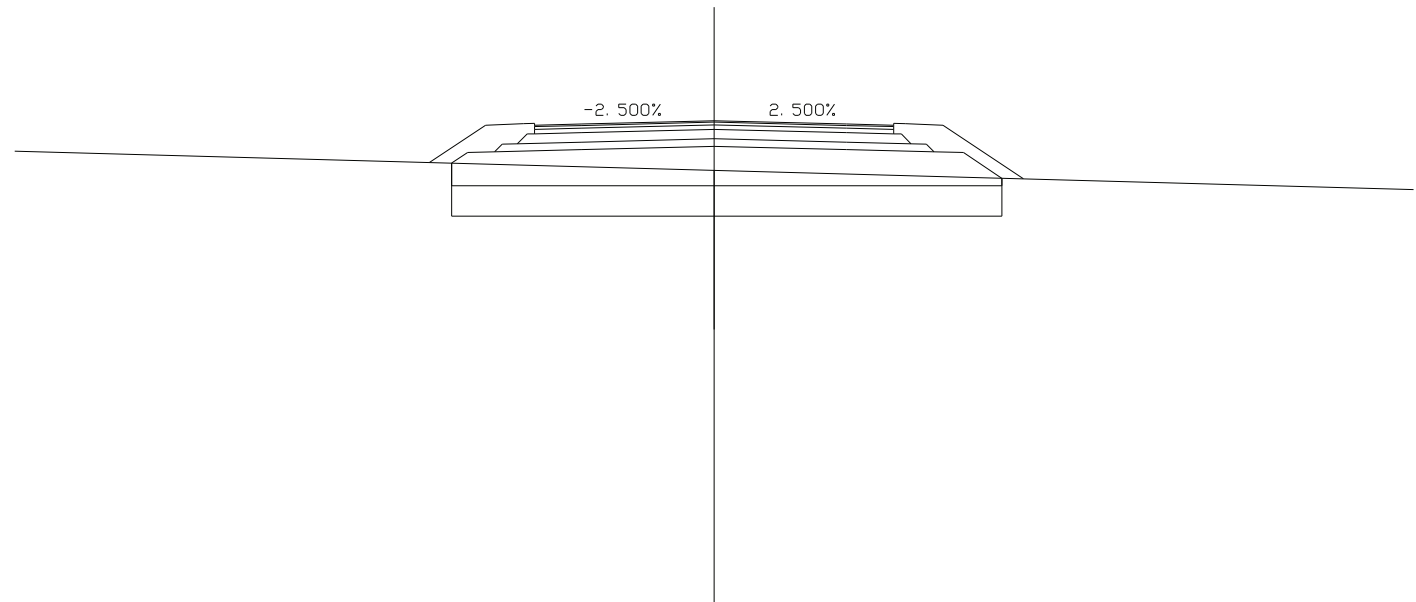
QUOTE TERRENO			44.657							
DIST.PARZIALI TERRENO	20.000				20.000					
QUOTE PROGETTO		44.849	45.149	45.167	45.225	45.312	45.225	45.167	45.147	44.447
DIST.PARZIALI PROGETTO		0.450	0.713	2.312	3.500	3.500	2.312	0.783	1.050	

SCAVI E BONIFICHE	
SCOTICO	14.554 m
BONIFICA	11.643 mq

RILEVATI	
RILEVATO	25.110 mq
TERRENO VEGETALE	3.186 mq

SOVRASTRUTTURA STRADALE	
STRATO DI USURA	9.500 m
STRATO DI BINDER	9.500 m
STRATO DI BASE	9.500 m
STRATO DI FONDAZIONE	2.540 mq
STRATO DI SOTTOFONDO TRATTATO	2.284 mq

SEZIONE N. : 5  
 QT. PROGETTO : 46.010  
 DIST.PROG. : 25.000  
 DIST.PREC. : 4.269  
 DIST.SUCC. : 25.000



SCALA 1:200

QT.RIF. 33.249

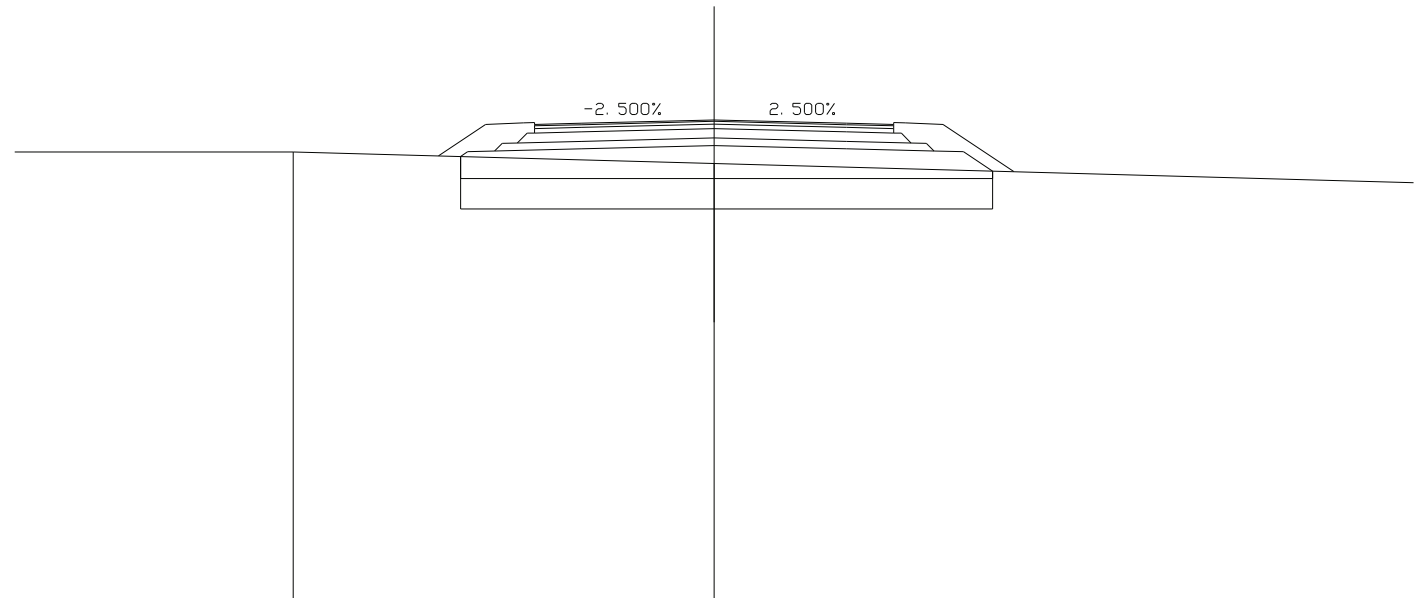
QUOTE TERRENO			44.696							
DIST.PARZIALI TERRENO	20.000				20.000					
QUOTE PROGETTO		44.887	45.167	45.185	45.242	45.330	45.242	45.185	45.165	44.487
DIST.PARZIALI PROGETTO	0.419	0.713	2.312	3.500	3.500	2.312	0.783	1.016		

SCAVI E BONIFICHE	
SCOTICO	14.072 m
BONIFICA	11.258 mq

RILEVATI	
RILEVATO	22.138 mq
TERRENO VEGETALE	3.001 mq

SOVRASTRUTTURA STRADALE	
STRATO DI USURA	9.500 m
STRATO DI BINDER	9.500 m
STRATO DI BASE	9.500 m
STRATO DI FONDAZIONE	2.540 mq
STRATO DI SOTTOFONDO TRATTATO	2.284 mq

SEZIONE N. : 6  
 QT. PROGETTO : 46.078  
 DIST.PROG. : 50.000  
 DIST.PREC. : 25.000  
 DIST.SUCC. : 25.000



SCALA 1:200

QT.RIF. 33.401

QUOTE TERRENO		45.232		44.926							
DIST.PARZIALI TERRENO	8.864		11.136					20.000			
QUOTE PROGETTO					45.110	45.311	45.398	45.311	45.253	45.233	44.723
DIST.PARZIALI PROGETTO					0.713	2.312	3.500	3.500	2.312	0.783	0.765

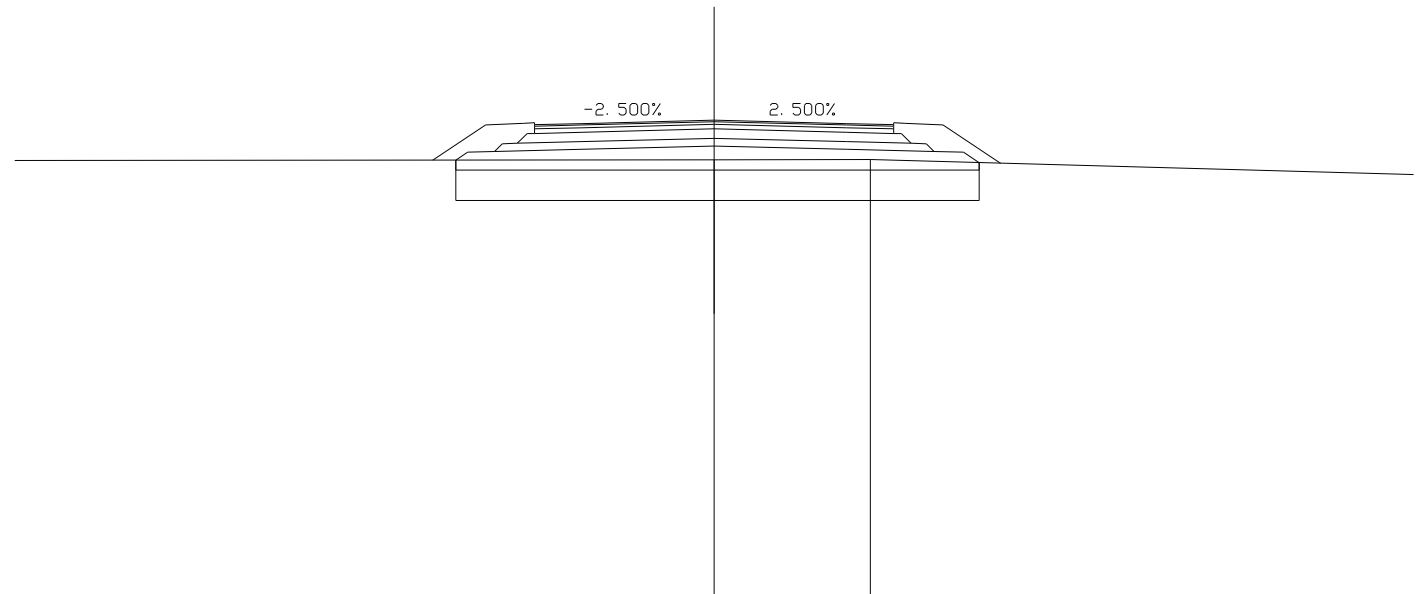


SCAVI E BONIFICHE	
SCOTICO	13.849 m
BONIFICA	11.079 mq

RILEVATI	
RILEVATO	18.694 mq
TERRENO VEGETALE	2.932 mq

SOVRASTRUTTURA STRADALE	
STRATO DI USURA	9.500 m
STRATO DI BINDER	9.500 m
STRATO DI BASE	9.500 m
STRATO DI FONDAZIONE	2.540 mq
STRATO DI SOTTOFONDO TRATTATO	2.284 mq

SEZIONE N. : 7  
 QT. PROGETTO : 46.084  
 DIST.PROG. : 75.000  
 DIST.PREC. : 25.000  
 DIST.SUCC. : 14.852



SCALA 1:200

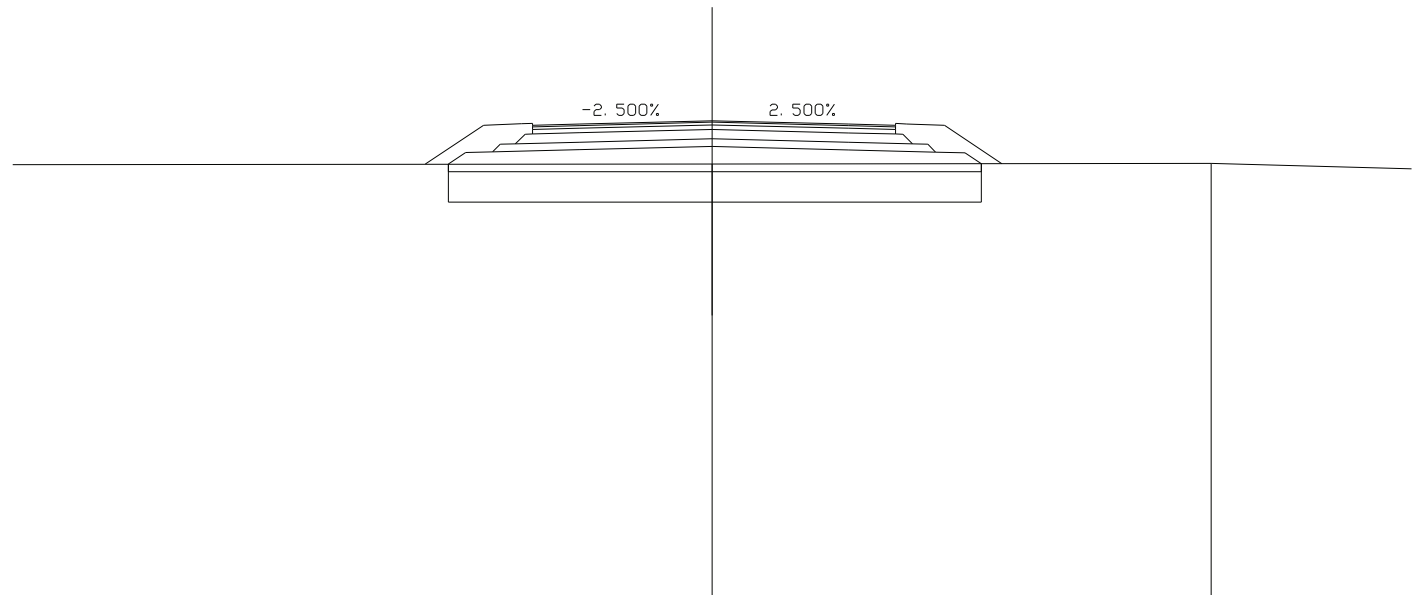
QUOTE TERRENO			45.038	45.042					
DIST.PARZIALI TERRENO	20.000		4.129	15.871					
QUOTE PROGETTO	45.031	45.241	45.259	45.317	45.404	45.317	45.259	45.239	44.962
DIST.PARZIALI PROGETTO	0.713	2.312	3.500	3.500	2.312	0.783	0.415		

SCAVI E BONIFICHE	
SCOTICO	14.102 m
BONIFICA	11.282 mq

RILEVATI	
RILEVATO	19.346 mq
TERRENO VEGETALE	2.990 mq

SOVRASTRUTTURA STRADALE	
STRATO DI USURA	9.594 m
STRATO DI BINDER	9.594 m
STRATO DI BASE	9.594 m
STRATO DI FONDAZIONE	2.564 mq
STRATO DI SOTTOFONDO TRATTATO	2.303 mq

SEZIONE N. : 8  
 QT. PROGETTO : 46.058  
 DIST.PROG. : 89.852  
 DIST.PREC. : 14.852  
 DIST.SUCC. : 10.148



SCALA 1:200

QT.RIF. 33.484

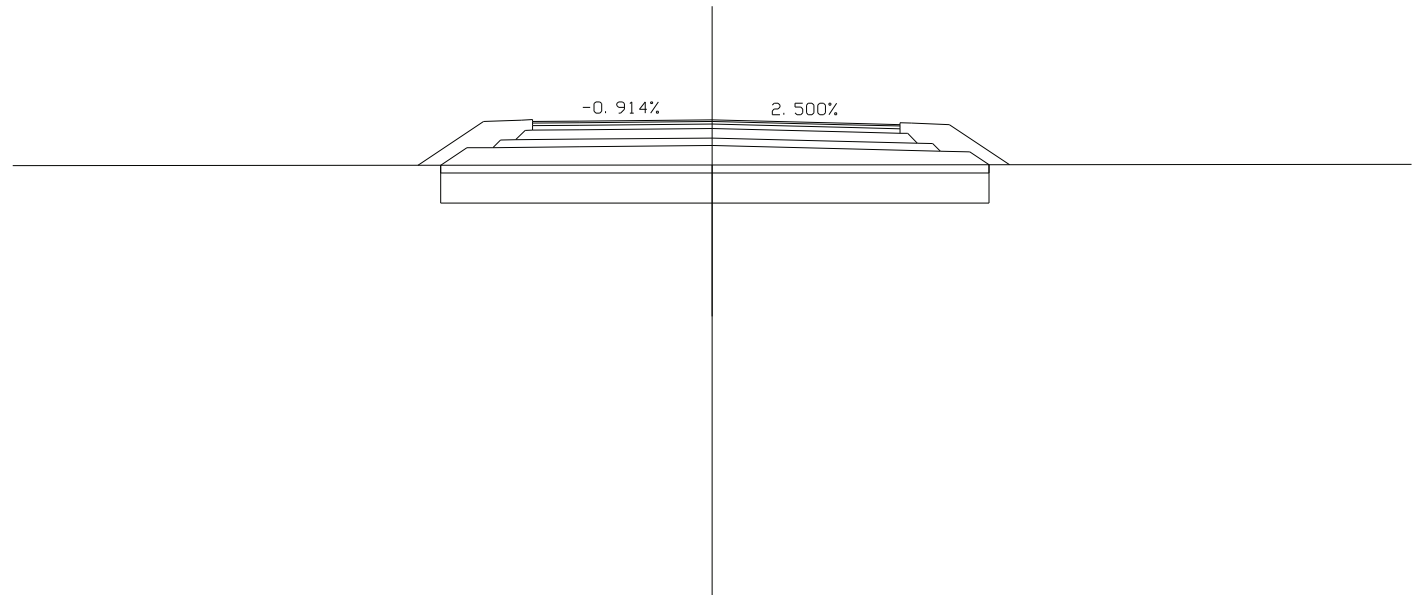
QUOTE TERRENO			44.916			44.929
DIST.PARZIALI TERRENO	20.000			13.197		6.803
QUOTE PROGETTO		44.909 45.215 45.233	45.290	45.378	45.288	45.230 45.211 44.923
DIST.PARZIALI PROGETTO		0.458 0.713	2.312	3.500	3.594	2.312 0.783 0.432

SCAVI E BONIFICHE	
SCOTICO	14.502 m
BONIFICA	11.602 mq

RILEVATI	
RILEVATO	20.919 mq
TERRENO VEGETALE	3.069 mq

SOVRASTRUTTURA STRADALE	
STRATO DI USURA	9.721 m
STRATO DI BINDER	9.721 m
STRATO DI BASE	9.721 m
STRATO DI FONDAZIONE	2.595 mq
STRATO DI SOTTOFONDO TRATTATO	2.326 mq

SEZIONE N. : 9  
 QT. PROGETTO : 46.027  
 DIST.PROG. : 100.000  
 DIST.PREC. : 10.148  
 DIST.SUCC. : 25.000



SCALA 1:200

QT.RIF. 33.430

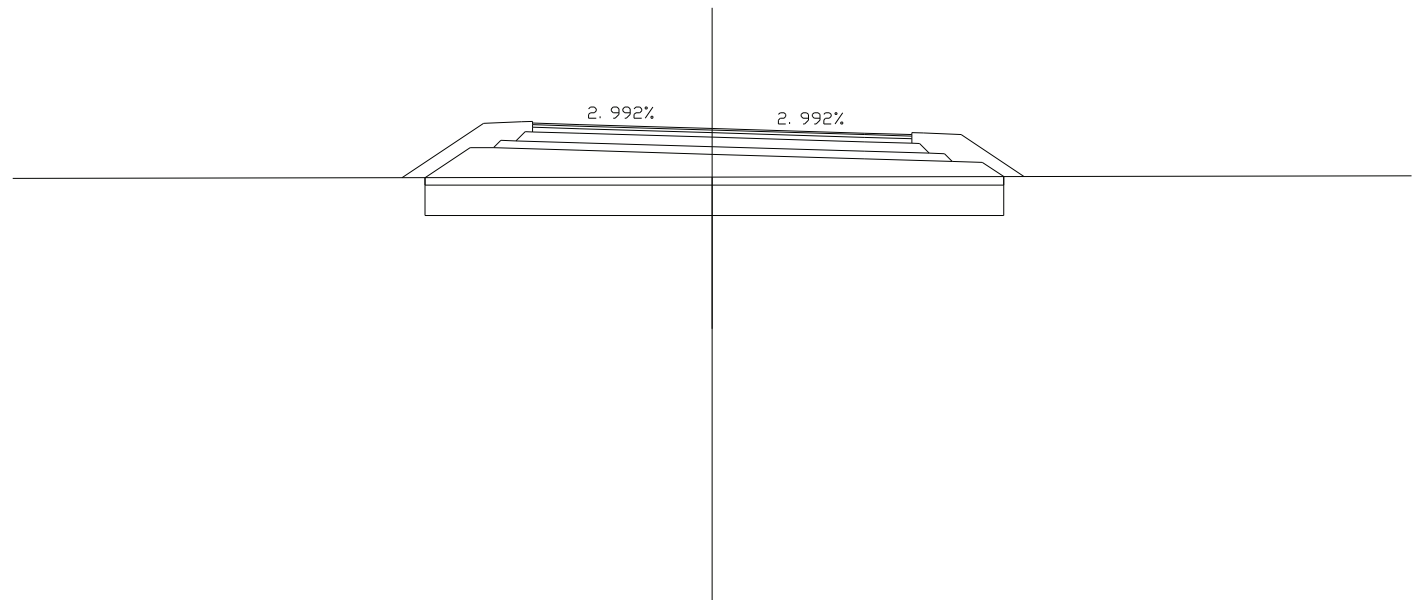
QUOTE TERRENO	44.833								
DIST.PARZIALI TERRENO	20.000				19.259				
QUOTE PROGETTO	44.826	45.288	45.294	45.315	45.347	45.254	45.197	45.177	44.840
DIST.PARZIALI PROGETTO	0.693	0.684	2.304	3.500	3.721	2.312	0.783	0.505	

SCAVI E BONIFICHE	
SCOTICO	15.301 m
BONIFICA	12.241 mq

RILEVATI	
RILEVATO	24.116 mq
TERRENO VEGETALE	3.233 mq

SOVRASTRUTTURA STRADALE	
STRATO DI USURA	10.033 m
STRATO DI BINDER	10.033 m
STRATO DI BASE	10.033 m
STRATO DI FONDAZIONE	2.671 mq
STRATO DI SOTTOFONDO TRATTATO	2.388 mq

SEZIONE N. : 10  
 QT. PROGETTO : 45.914  
 DIST.PROG. : 125.000  
 DIST.PREC. : 25.000  
 DIST.SUCC. : 25.000



SCALA 1:200

QT.RIF. 33.361

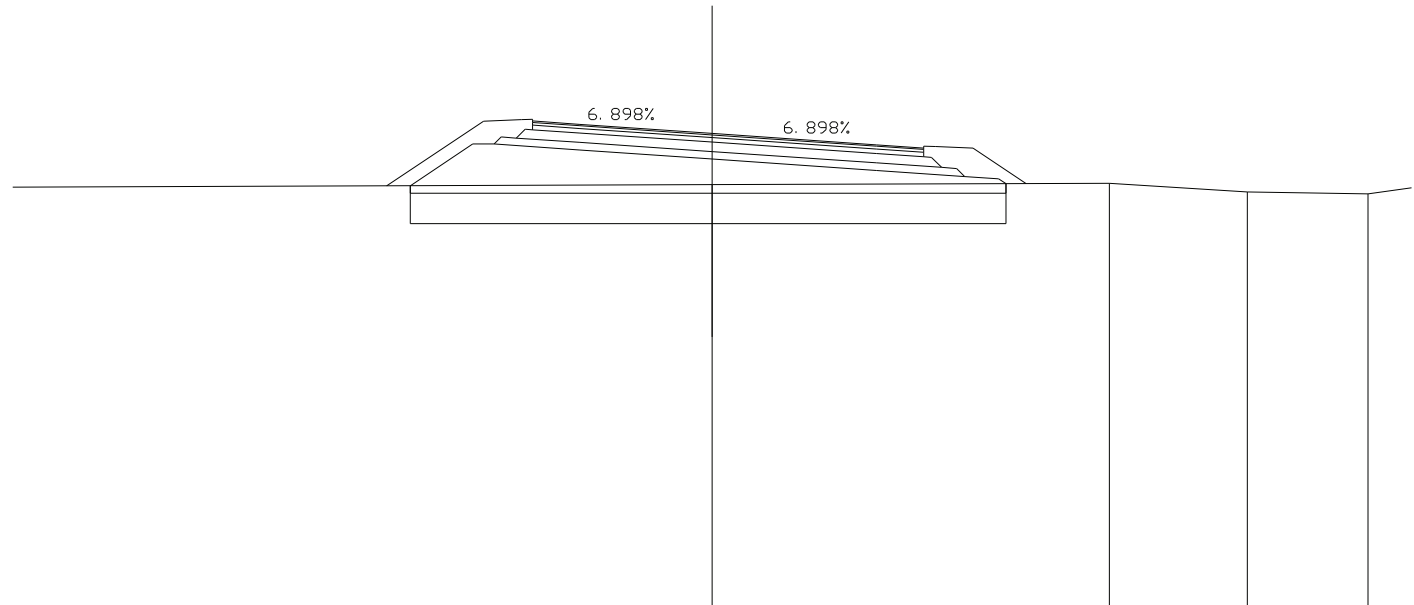
QUOTE TERRENO	44.630									
DIST.PARZIALI TERRENO	20.000					20.000				
QUOTE PROGETTO		44.616	45.407	45.407	45.339	45.234	45.114	45.044	45.020	44.644
DIST.PARZIALI PROGETTO		1.186	0.621	2.287	3.500	4.033	2.314	0.795	0.565	

SCAVI E BONIFICHE	
SCOTICO	15.755 m
BONIFICA	12.604 mq

RILEVATI	
RILEVATO	25.878 mq
TERRENO VEGETALE	3.348 mq

SOVRASTRUTTURA STRADALE	
STRATO DI USURA	10.345 m
STRATO DI BINDER	10.345 m
STRATO DI BASE	10.345 m
STRATO DI FONDAZIONE	2.750 mq
STRATO DI SOTTOFONDO TRATTATO	2.451 mq

SEZIONE N. : 11  
 QT. PROGETTO : 45.791  
 DIST.PROG. : 150.000  
 DIST.PREC. : 25.000  
 DIST.SUCC. : 0.652



SCALA 1:200

QT.RIF. 33.288

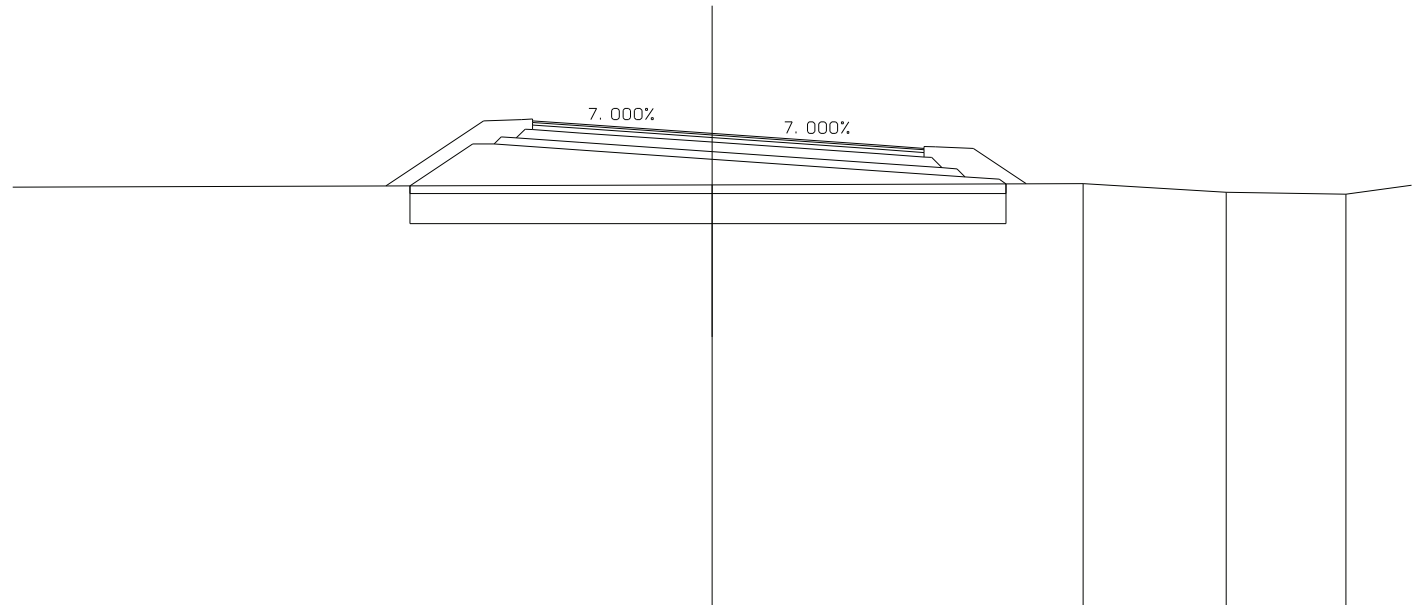
QUOTE TERRENO					44.834			44.470	44.242	44.192
DIST.PARZIALI TERRENO	19.439					10.500		3.652	3.193	2.312
QUOTE PROGETTO		44.407	45.509	45.509	45.353	45.111	44.811	44.650	44.588	44.461
DIST.PARZIALI PROGETTO		1.652	0.965	2.271	3.500	4.345	2.333	0.897		

SCAVI E BONIFICHE	
SCOTICO	15.766 m
BONIFICA	12.612 mq

RILEVATI	
RILEVATO	25.925 mq
TERRENO VEGETALE	3.350 mq

SOVRASTRUTTURA STRADALE	
STRATO DI USURA	10.354 m
STRATO DI BINDER	10.354 m
STRATO DI BASE	10.354 m
STRATO DI FONDAZIONE	2.753 mq
STRATO DI SOTTOFONDO TRATTATO	2.453 mq

SEZIONE N. : 12  
 QT. PROGETTO : 45.788  
 DIST.PROG. : 150.652  
 DIST.PREC. : 0.652  
 DIST.SUCC. : 17.897



SCALA 1:200

QT.RIF. 33.286

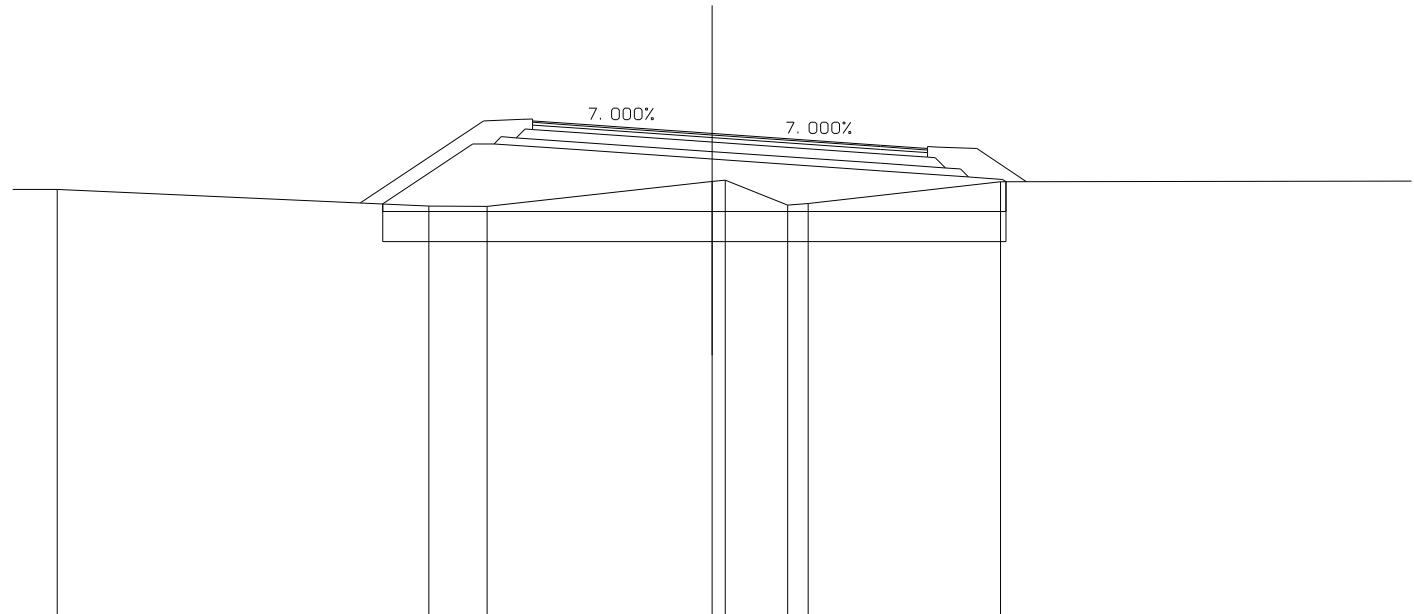
QUOTE TERRENO					44.430			44.464	44.229	44.180
DIST.PARZIALI TERRENO	19.508					9.808		3.788	3.161	2.402
QUOTE PROGETTO		44.402	45.512	45.512	45.353	45.108	44.803	44.640	44.577	44.456
DIST.PARZIALI PROGETTO		1.664	0.564	2.271	3.500	4.354	2.334	0.900		

SCAVI E BONIFICHE	
SCOTICO	16.487 m
BONIFICA	13.189 mq

RILEVATI	
RILEVATO	34.406 mq
TERRENO VEGETALE	3.609 mq

SOVRASTRUTTURA STRADALE	
STRATO DI USURA	10.447 m
STRATO DI BINDER	10.447 m
STRATO DI BASE	10.447 m
STRATO DI FONDAZIONE	2.776 mq
STRATO DI SOTTOFONDO TRATTATO	2.471 mq

SEZIONE N. : 13  
 QT. PROGETTO : 45.700  
 DIST.PROG. : 168.549  
 DIST.PREC. : 17.897  
 DIST.SUCC. : 6.451



SCALA 1:200

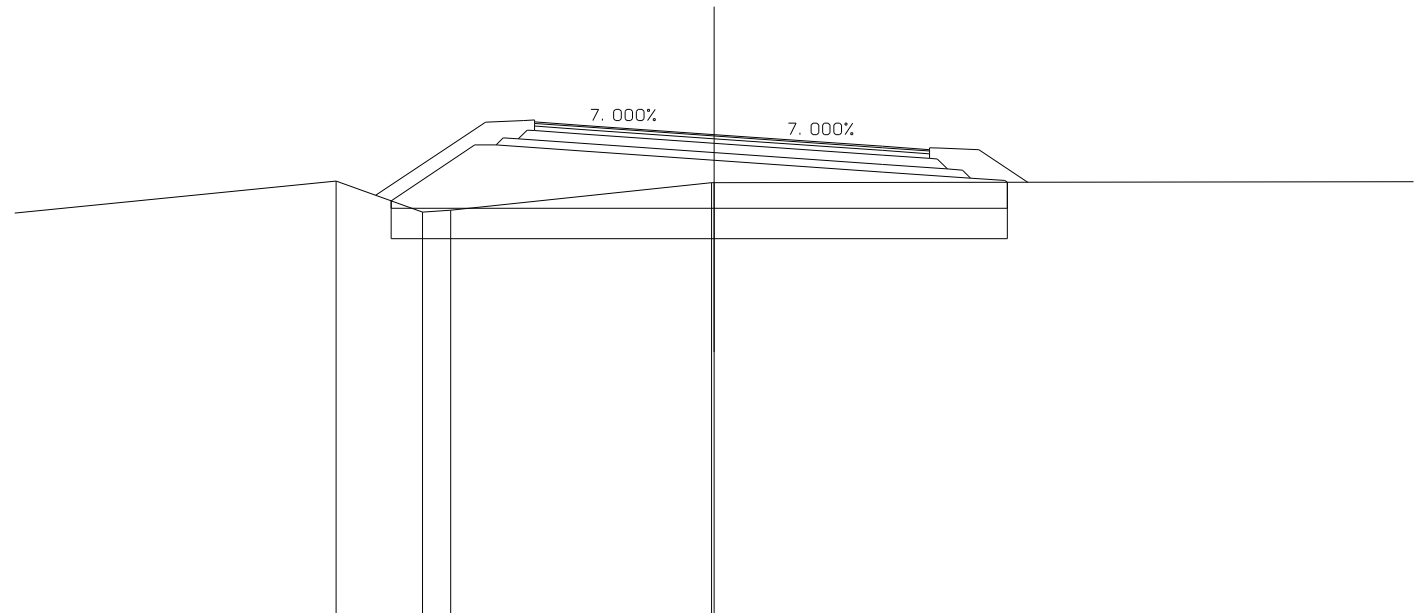
QUOTE TERRENO	44.219		43.779	43.766		44.425	44.464	43.801	43.843		44.423		
DIST.PARZIALI TERRENO		9.829		1.541		5.955	0.348	1.650	0.542		5.082		12.378
QUOTE PROGETTO			43.833	45.424	45.424	45.265	45.020			44.708	44.545	44.482	44.423
DIST.PARZIALI PROGETTO			2.384	0.564	2.271	3.500		4.447		2.334	0.900		

SCAVI E BONIFICHE	
SCOTICO	7.822 m
BONIFICA	12.961 mq

RILEVATI	
RILEVATO	32.359 mq
TERRENO VEGETALE	3.496 mq

SOVRASTRUTTURA STRADALE	
STRATO DI USURA	10.447 m
STRATO DI BINDER	10.447 m
STRATO DI BASE	10.447 m
STRATO DI FONDAZIONE	2.776 mq
STRATO DI SOTTOFONDO TRATTATO	2.471 mq

SEZIONE N. : 14  
 QT. PROGETTO : 45.668  
 DIST.PROG. : 175.000  
 DIST.PREC. : 6.451  
 DIST.SUCC. : 11.446



SCALA 1:200

QUOTE TERRENO		44.440	43.613	43.667		44.393	44.393			
DIST.PARZIALI TERRENO	8.926	2.287	0.747		6.899					20.000
QUOTE PROGETTO		43.914	45.392	45.392	45.233	44.988	44.677	44.513	44.450	44.404
DIST.PARZIALI PROGETTO			2.215	0.564	2.271	3.500	4.447	2.334	0.900	



SCAVI E BONIFICHE	
SCOTICO	15.456 m
BONIFICA	12.364 mq

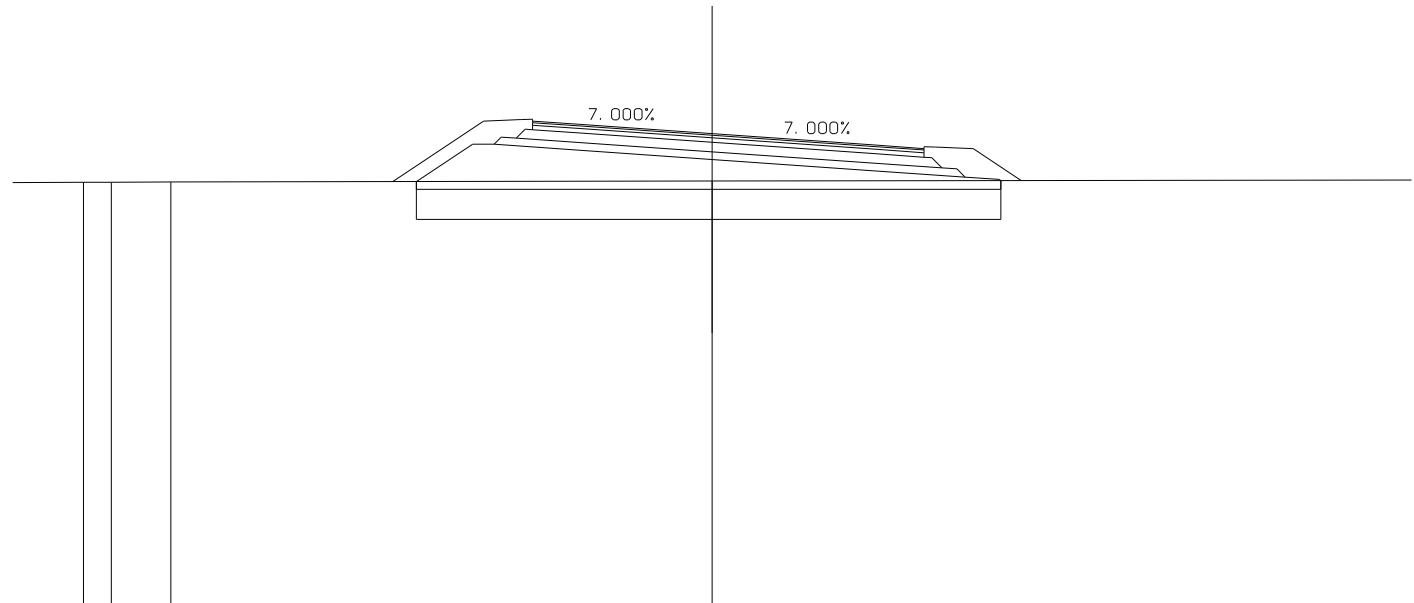
RILEVATI	
RILEVATO	23.783 mq
TERRENO VEGETALE	3.228 mq

SOVRASTRUTTURA STRADALE	
STRATO DI USURA	10.354 m
STRATO DI BINDER	10.354 m
STRATO DI BASE	10.354 m
STRATO DI FONDAZIONE	2.753 mq
STRATO DI SOTTOFONDO TRATTATO	2.453 mq

SEZIONE N. : 15  
 QT. PROGETTO : 45.612  
 DIST.PROG. : 186.446  
 DIST.PREC. : 11.446  
 DIST.SUCC. : 13.554

SCALA 1:200

QT.RIF. 33.168



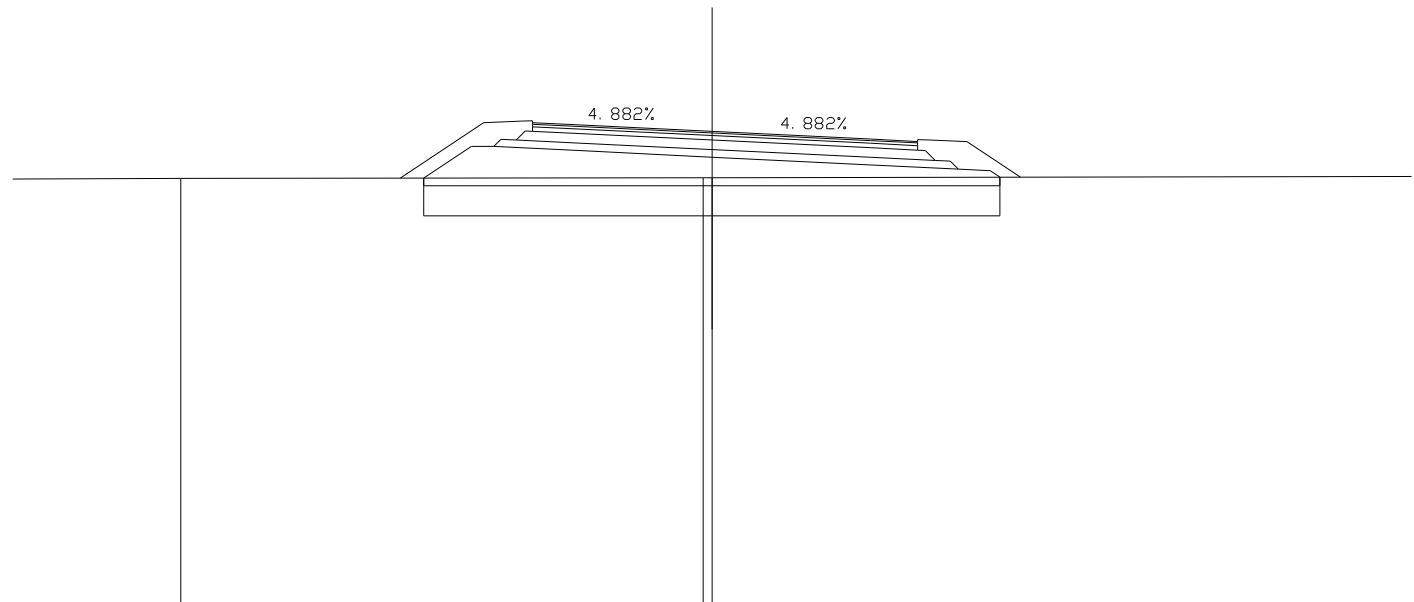
QUOTE TERRENO	44.322	44.327	44.330	44.331		44.356							
DIST.PARZIALI TERRENO	1.917	0.737	1.572		14.321				20.000				
QUOTE PROGETTO					44.343	45.336	45.336	45.177	44.932	44.627	44.464	44.401	44.370
DIST.PARZIALI PROGETTO					1.489	0.564	2.271	3.500	4.354	2.334	0.900		

SCAVI E BONIFICHE	
SCOTICO	15.240 m
BONIFICA	12.192 mq

RILEVATI	
RILEVATO	23.110 mq
TERRENO VEGETALE	3.180 mq

SOVRASTRUTTURA STRADALE	
STRATO DI USURA	10.184 m
STRATO DI BINDER	10.184 m
STRATO DI BASE	10.184 m
STRATO DI FONDAZIONE	2.710 mq
STRATO DI SOTTOFONDO TRATTATO	2.418 mq

SEZIONE N. : 16  
 QT. PROGETTO : 45.545  
 DIST.PROG. : 200.000  
 DIST.PREC. : 13.554  
 DIST.SUCC. : 25.000



SCALA 1:200

QT.RIF. 33.068

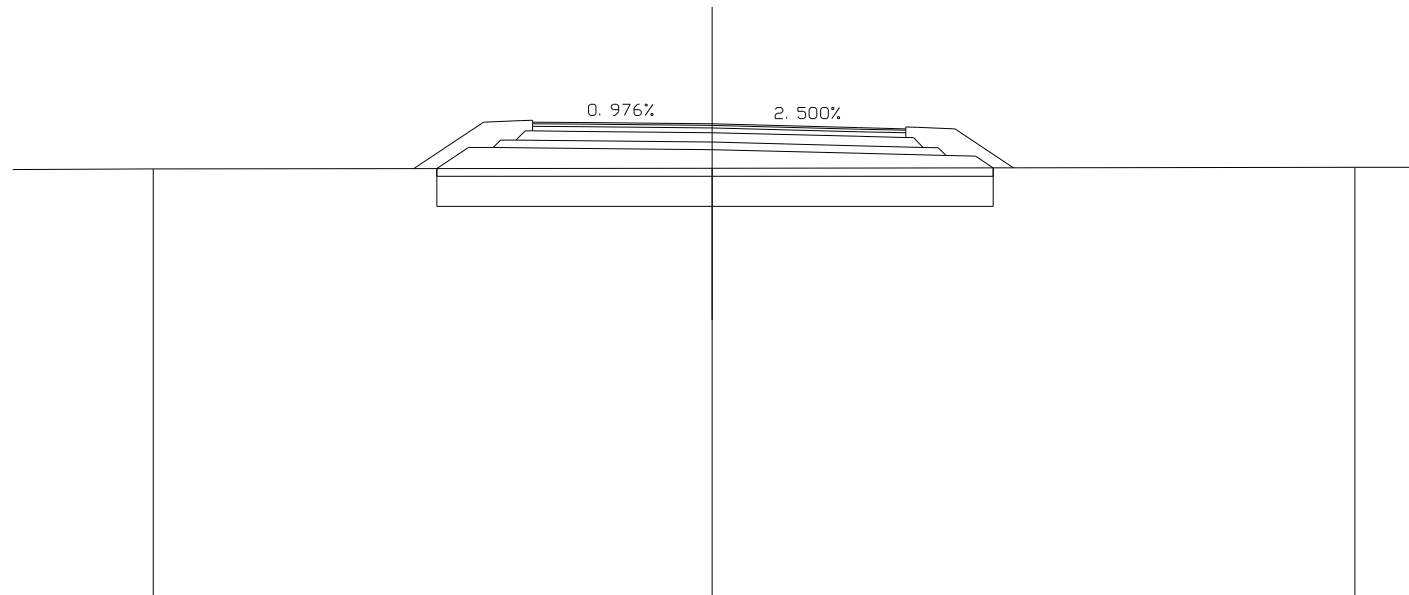
QUOTE TERRENO	44.302		44.316		44.316				
DIST.PARZIALI TERRENO	5.939	13.816		20.000					
QUOTE PROGETTO		44.308	45.147	45.036	44.865	44.661	44.547	44.506	44.333
DIST.PARZIALI PROGETTO		1.257	0.593	2.279	3.500	4.184	2.323	0.843	

SCAVI E BONIFICHE	
SCOTICO	14.720 m
BONIFICA	11.776 mq

RILEVATI	
RILEVATO	21.381 mq
TERRENO VEGETALE	3.074 mq

SOVRASTRUTTURA STRADALE	
STRATO DI USURA	9.872 m
STRATO DI BINDER	9.872 m
STRATO DI BASE	9.872 m
STRATO DI FONDAZIONE	2.632 mq
STRATO DI SOTTOFONDO TRATTATO	2.356 mq

SEZIONE N. : 17  
 QT. PROGETTO : 45.446  
 DIST.PROG. : 225.000  
 DIST.PREC. : 25.000  
 DIST.SUCC. : 22.246



SCALA 1:200

QT.RIF. 32.902

QUOTE TERRENO	44.253	44.272		44.294			
DIST.PARZIALI TERRENO	5.211	14.789	16.995	3.005			
QUOTE PROGETTO		44.263 44.823 44.823	44.800	44.766	44.669	44.611 44.592 44.281	
DIST.PARZIALI PROGETTO		0.840 0.653	2.296	3.500	3.872	2.312	0.783 0.465

SCAVI E BONIFICHE	
SCOTICO	14.259 m
BONIFICA	11.408 mq

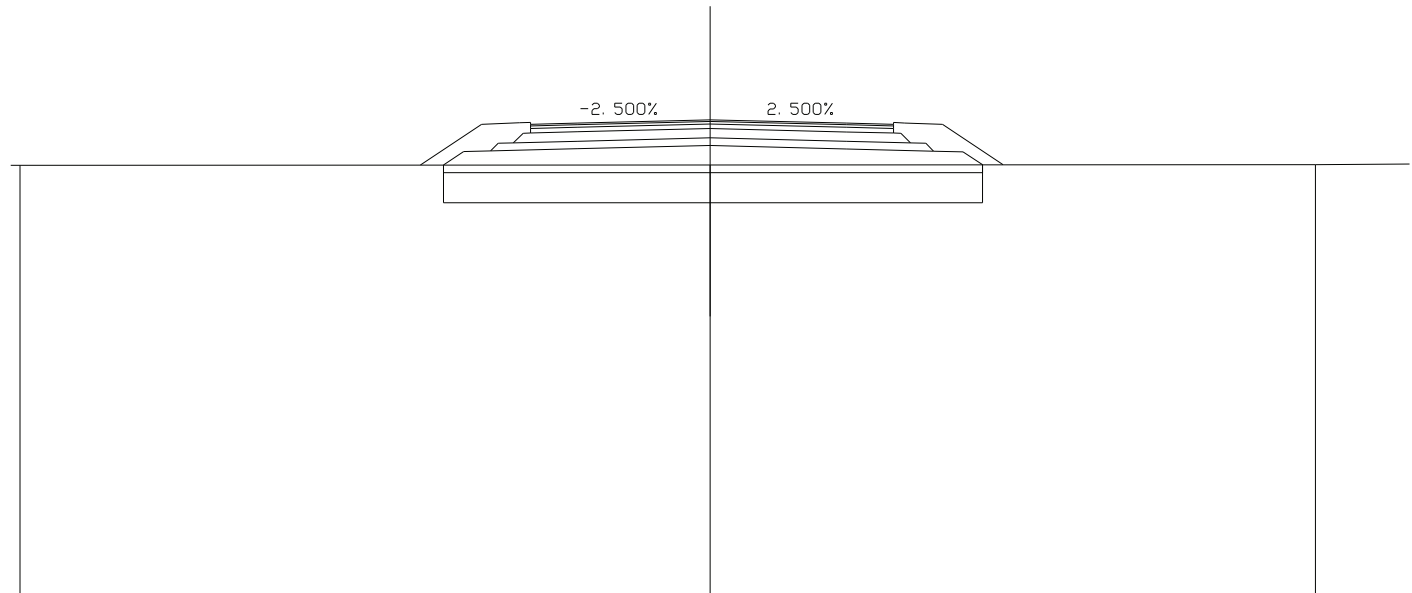
RILEVATI	
RILEVATO	20.209 mq
TERRENO VEGETALE	3.051 mq

SOVRASTRUTTURA STRADALE	
STRATO DI USURA	9.594 m
STRATO DI BINDER	9.594 m
STRATO DI BASE	9.594 m
STRATO DI FONDAZIONE	2.564 mq
STRATO DI SOTTOFONDO TRATTATO	2.303 mq

SEZIONE N. : 18  
 QT. PROGETTO : 45.402  
 DIST.PROG. : 247.246  
 DIST.PREC. : 22.246  
 DIST.SUCC. : 2.754

SCALA 1:200

QT.RIF. 32.802



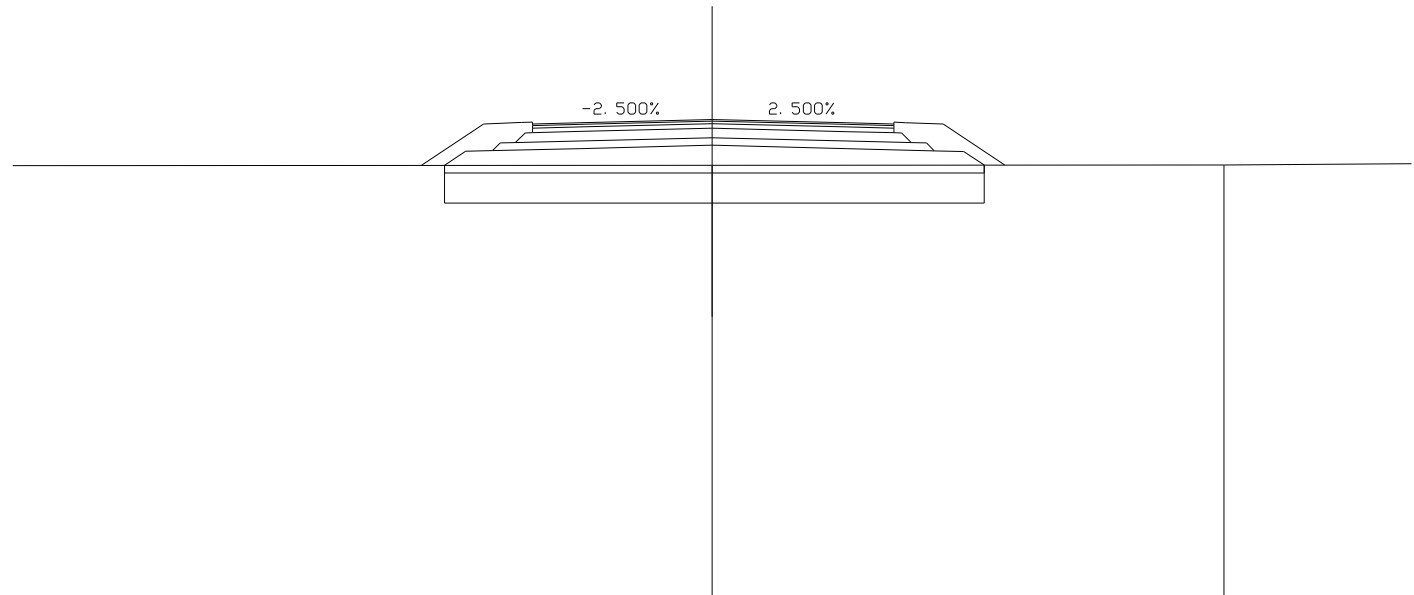
QUOTE TERRENO	44.196							44.208							44.218
DIST.PARZIALI TERRENO		18.258							16.008						3.992
QUOTE PROGETTO			44.203	44.559	44.576		44.634		44.722		44.632		44.574	44.554	44.212
DIST.PARZIALI PROGETTO			0.533	0.713	2.312		3.500		3.594		2.312		0.783	0.513	

SCAVI E BONIFICHE	
SCOTICO	14.272 m
BONIFICA	11.418 mq

RILEVATI	
RILEVATO	20.435 mq
TERRENO VEGETALE	3.068 mq

SOVRASTRUTTURA STRADALE	
STRATO DI USURA	9.559 m
STRATO DI BINDER	9.559 m
STRATO DI BASE	9.559 m
STRATO DI FONDAZIONE	2.555 mq
STRATO DI SOTTOFONDO TRATTATO	2.296 mq

SEZIONE N. : 19  
 QT. PROGETTO : 45.399  
 DIST.PROG. : 250.000  
 DIST.PREC. : 2.754  
 DIST.SUCC. : 25.000



SCALA 1:200

QT.RIF. 32.792

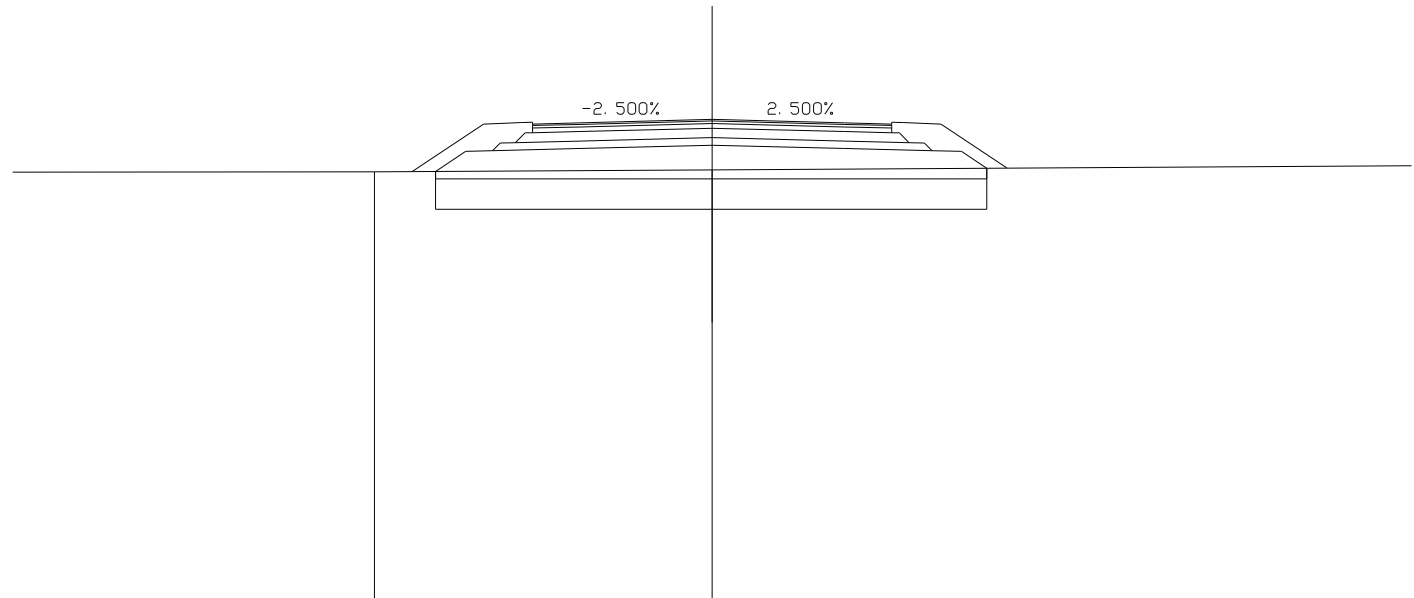
QUOTE TERRENO			44.190				44.198		
DIST.PARZIALI TERRENO	19.218				13.533			6.467	
QUOTE PROGETTO	44.185	44.556	44.574	44.632	44.719	44.630	44.572	44.553	44.194
DIST.PARZIALI PROGETTO	0.556	0.713	2.312	3.500	3.559	2.312	0.783	0.537	

SCAVI E BONIFICHE	
SCOTICO	14.579 m
BONIFICA	11.663 mq

RILEVATI	
RILEVATO	23.017 mq
TERRENO VEGETALE	3.212 mq

SOVRASTRUTTURA STRADALE	
STRATO DI USURA	9.500 m
STRATO DI BINDER	9.500 m
STRATO DI BASE	9.500 m
STRATO DI FONDAZIONE	2.540 mq
STRATO DI SOTTOFONDO TRATTATO	2.284 mq

SEZIONE N. : 20  
 QT. PROGETTO : 45.404  
 DIST.PROG. : 275.000  
 DIST.PREC. : 25.000  
 DIST.SUCC. : 25.000



SCALA 1:200

QT.RIF. 32.718

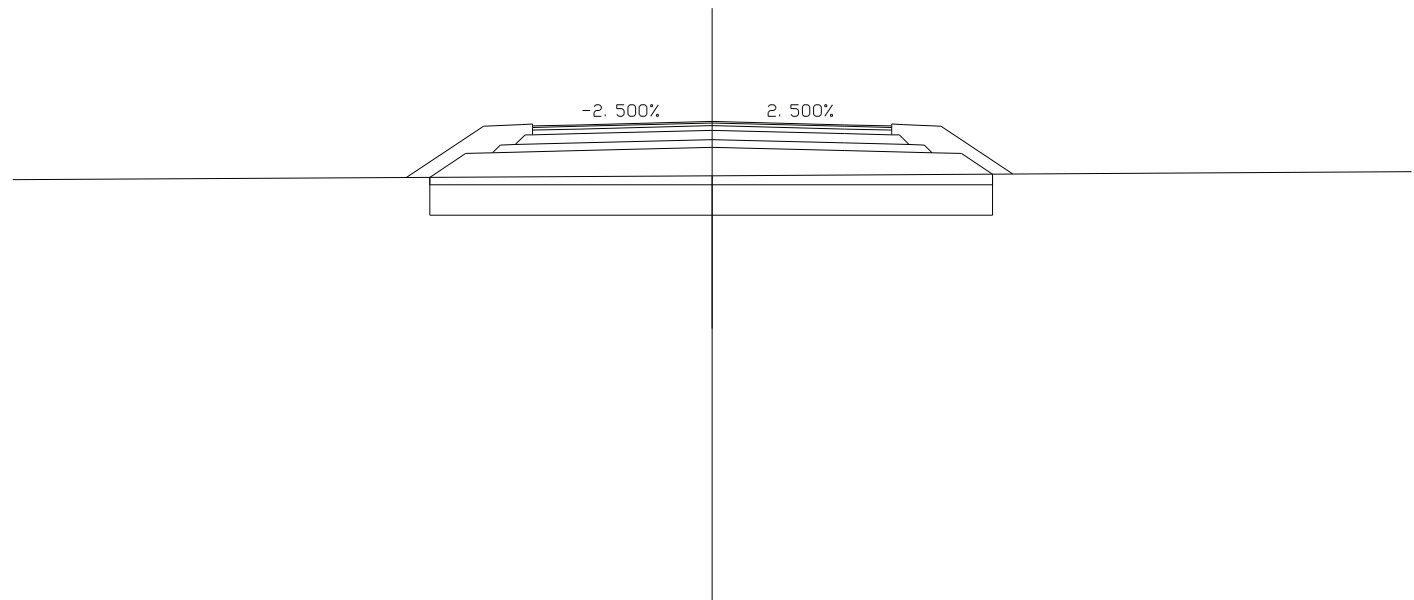
QUOTE TERRENO	44.021		44.074							
DIST.PARZIALI TERRENO	11.060	8.940		20.000						
QUOTE PROGETTO		44.031	44.561	44.579	44.637	44.724	44.637	44.579	44.559	44.116
DIST.PARZIALI PROGETTO		0.795	0.713	2.312	3.500	3.500	2.312	0.783	0.665	

SCAVI E BONIFICHE	
SCOTICO	14.888 m
BONIFICA	11.910 mq

RILEVATI	
RILEVATO	24.870 mq
TERRENO VEGETALE	3.332 mq

SOVRASTRUTTURA STRADALE	
STRATO DI USURA	9.500 m
STRATO DI BINDER	9.500 m
STRATO DI BASE	9.500 m
STRATO DI FONDAZIONE	2.540 mq
STRATO DI SOTTOFONDO TRATTATO	2.284 mq

SEZIONE N. : 21  
 QT. PROGETTO : 45.462  
 DIST.PROG. : 300.000  
 DIST.PREC. : 25.000  
 DIST.SUCC. : 25.000



SCALA 1:200

QT.RIF. 32.723

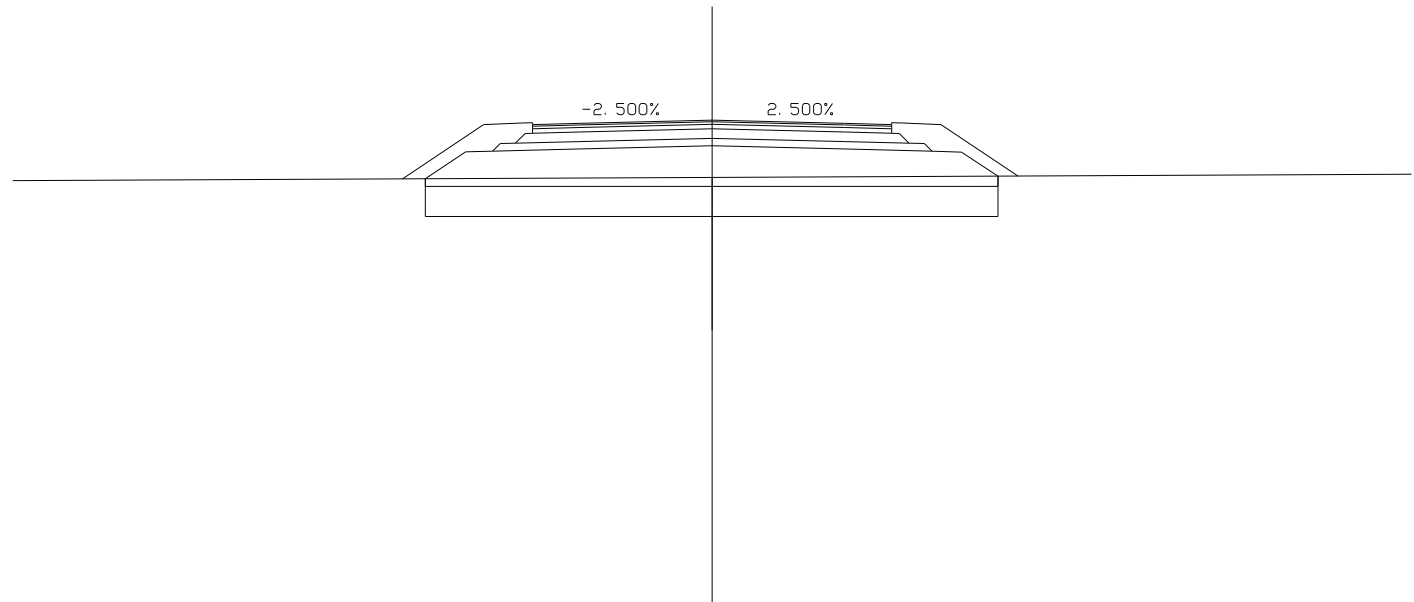
QUOTE TERRENO											44.028		
DIST.PARZIALI TERRENO	20.000										20.000		
QUOTE PROGETTO			43.984	44.618	44.636		44.694		44.782	44.694	44.636	44.617	44.071
DIST.PARZIALI PROGETTO			0.951	0.713	2.312		3.500		3.500	2.312	0.783	0.818	

SCAVI E BONIFICHE	
SCOTICO	15.143 m
BONIFICA	12.114 mq

RILEVATI	
RILEVATO	26.286 mq
TERRENO VEGETALE	3.428 mq

SOVRASTRUTTURA STRADALE	
STRATO DI USURA	9.500 m
STRATO DI BINDER	9.500 m
STRATO DI BASE	9.500 m
STRATO DI FONDAZIONE	2.540 mq
STRATO DI SOTTOFONDO TRATTATO	2.284 mq

SEZIONE N. : 22  
 QT. PROGETTO : 45.571  
 DIST.PROG. : 325.000  
 DIST.PREC. : 25.000  
 DIST.SUCC. : 25.000



SCALA 1:200

QT.RIF. 32.794

QUOTE TERRENO	44.052									
DIST.PARZIALI TERRENO	20.000					20.000				
QUOTE PROGETTO		44.017	44.728	44.746	44.803	44.891	44.803	44.746	44.726	44.087
DIST.PARZIALI PROGETTO		1.066	0.713	2.312	3.500	3.500	2.312	0.783	0.958	

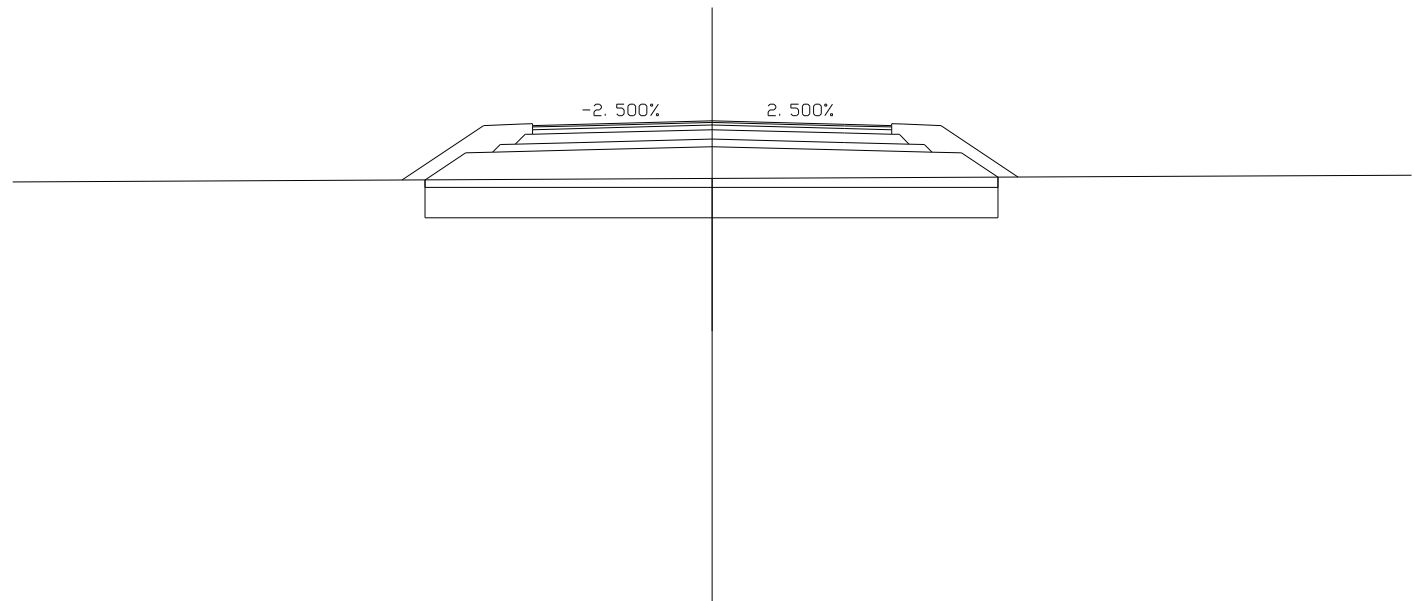


SCAVI E BONIFICHE	
SCOTICO	15.154 m
BONIFICA	12.123 mq

RILEVATI	
RILEVATO	26.380 mq
TERRENO VEGETALE	3.434 mq

SOVRASTRUTTURA STRADALE	
STRATO DI USURA	9.500 m
STRATO DI BINDER	9.500 m
STRATO DI BASE	9.500 m
STRATO DI FONDAZIONE	2.540 mq
STRATO DI SOTTOFONDO TRATTATO	2.284 mq

SEZIONE N. : 23  
 QT. PROGETTO : 45.732  
 DIST.PROG. : 350.000  
 DIST.PREC. : 25.000  
 DIST.SUCC. : 25.000



SCALA 1:200

QT.RIF. 32.953

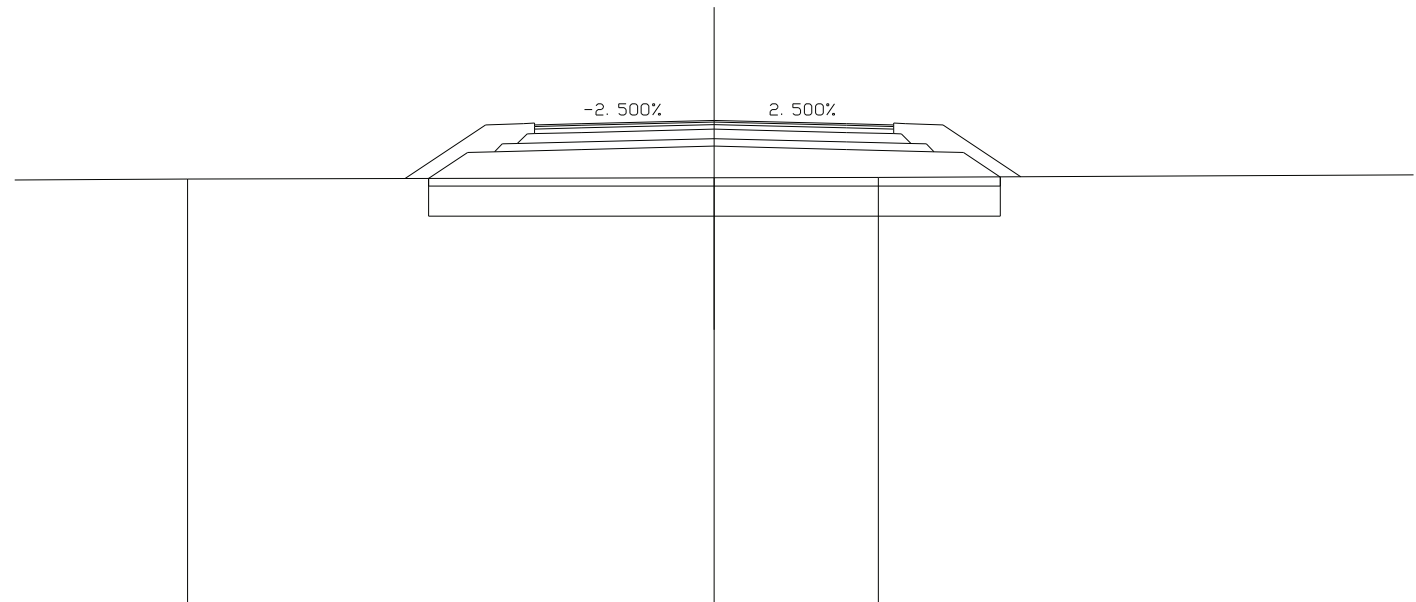
QUOTE TERRENO	44.210									
DIST.PARZIALI TERRENO	20.000					20.000				
QUOTE PROGETTO		44.173	44.889	44.907	44.965	45.052	44.965	44.907	44.887	44.246
DIST.PARZIALI PROGETTO		1.074	0.713	2.312	3.500	3.500	2.312	0.783	0.961	

SCAVI E BONIFICHE	
SCOTICO	15.129 m
BONIFICA	12.103 mq

RILEVATI	
RILEVATO	25.957 mq
TERRENO VEGETALE	3.420 mq

SOVRASTRUTTURA STRADALE	
STRATO DI USURA	9.500 m
STRATO DI BINDER	9.500 m
STRATO DI BASE	9.500 m
STRATO DI FONDAZIONE	2.540 mq
STRATO DI SOTTOFONDO TRATTATO	2.284 mq

SEZIONE N. : 24  
 QT. PROGETTO : 45.946  
 DIST.PROG. : 375.000  
 DIST.PREC. : 25.000  
 DIST.SUCC. : 25.000



SCALA 1:200

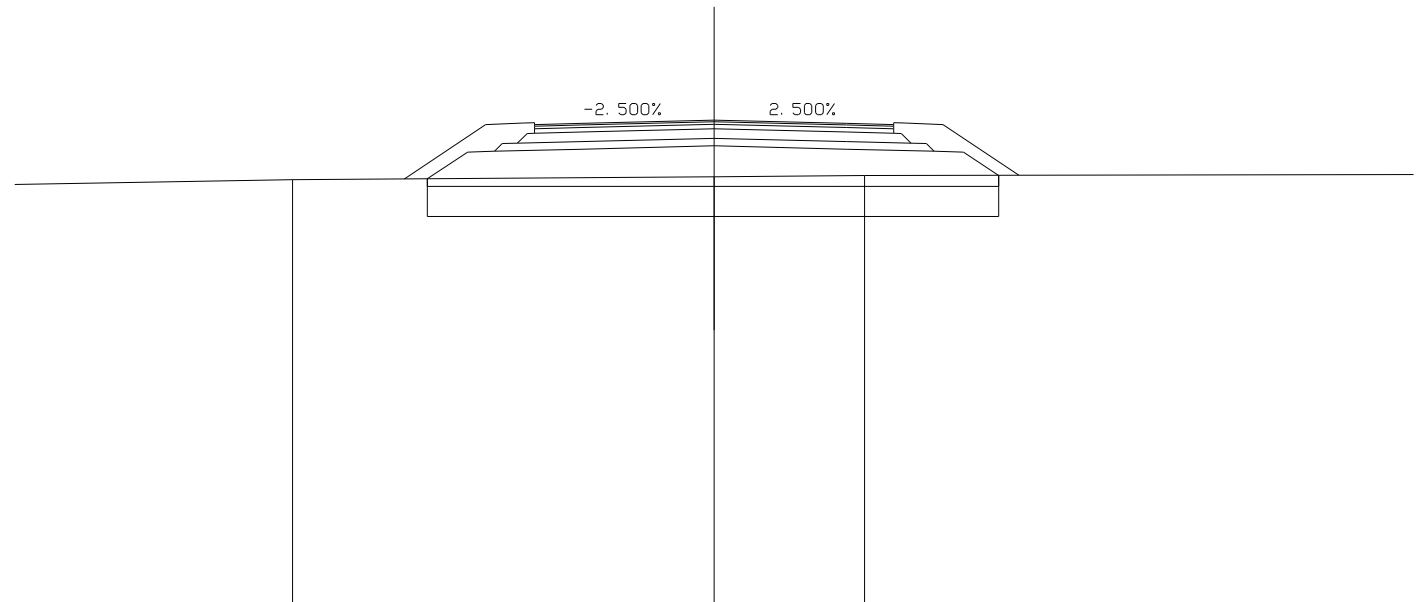
QUOTE TERRENO	44.400		44.427		44.435					
DIST.PARZIALI TERRENO	6.065	13.935		4.342		15.658				
QUOTE PROGETTO		44.413	45.103	45.121	45.178	45.266	45.178	45.121	45.101	44.451
DIST.PARZIALI PROGETTO		1.035	0.713	2.312	3.500	3.500	2.312	0.783	0.975	

SCAVI E BONIFICHE	
SCOTICO	15.106 m
BONIFICA	12.085 mq

RILEVATI	
RILEVATO	26.211 mq
TERRENO VEGETALE	3.416 mq

SOVRASTRUTTURA STRADALE	
STRATO DI USURA	9.500 m
STRATO DI BINDER	9.500 m
STRATO DI BASE	9.500 m
STRATO DI FONDAZIONE	2.540 mq
STRATO DI SOTTOFONDO TRATTATO	2.284 mq

SEZIONE N. : 25  
 QT. PROGETTO : 46.212  
 DIST.PROG. : 400.000  
 DIST.PREC. : 25.000  
 DIST.SUCC. : 15.878



SCALA 1:200

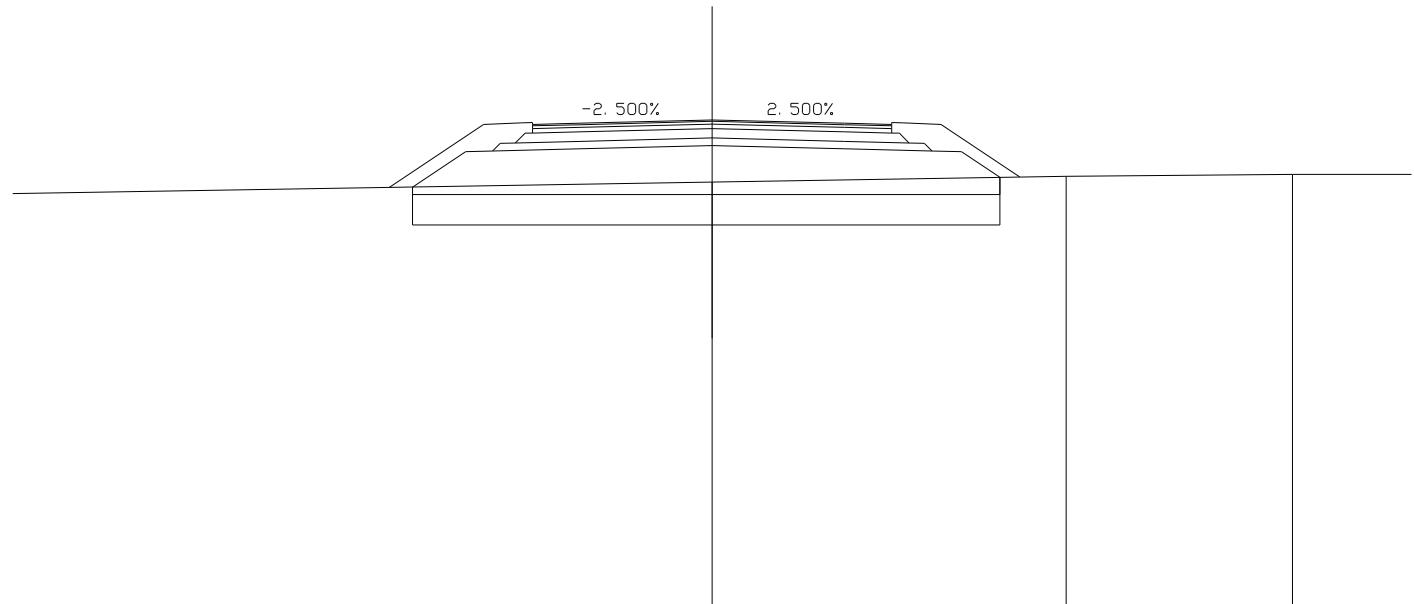
QUOTE TERRENO		44.634		44.714		44.743					
DIST.PARZIALI TERRENO	8.844		11.156		3.975		16.025				
QUOTE PROGETTO			44.660	45.368	45.386	45.444	45.532	45.444	45.386	45.367	44.750
DIST.PARZIALI PROGETTO			1.062	0.713	2.312	3.500	3.500	2.312	0.783	0.925	

SCAVI E BONIFICHE	
SCOTICO	15.529 m
BONIFICA	12.423 mq

RILEVATI	
RILEVATO	30.097 mq
TERRENO VEGETALE	3.583 mq

SOVRASTRUTTURA STRADALE	
STRATO DI USURA	9.500 m
STRATO DI BINDER	9.500 m
STRATO DI BASE	9.500 m
STRATO DI FONDAZIONE	2.540 mq
STRATO DI SOTTOFONDO TRATTATO	2.284 mq

SEZIONE N. : 26  
 QT. PROGETTO : 46.407  
 DIST.PROG. : 415.878  
 DIST.PREC. : 15.878  
 DIST.SUCC. : 9.122



SCALA 1:200

QT.RIF. 33.518

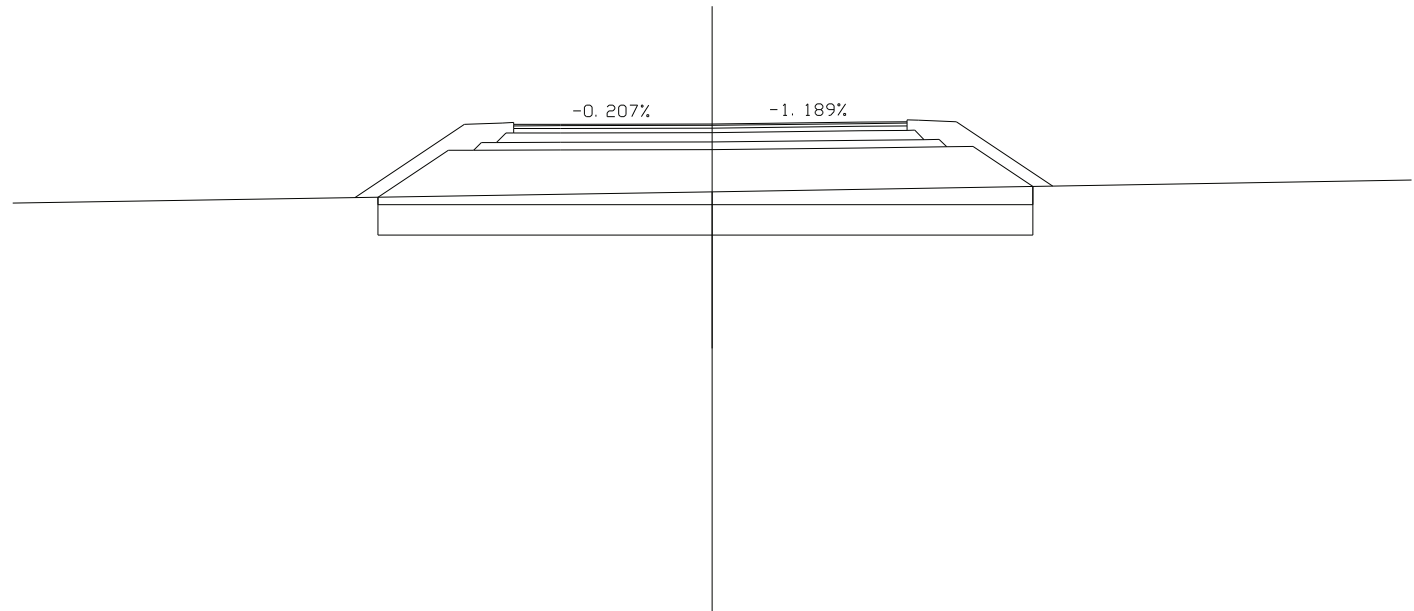
QUOTE TERRENO											44.762											44.918											44.961																										
DIST.PARZIALI TERRENO	20.000																				9.364										5.986										4.651																		
QUOTE PROGETTO											44.630	45.564	45.581											45.639											45.727											45.639	45.581	45.562											44.888
DIST.PARZIALI PROGETTO											1.400	0.713	2.312											3.500											3.500											2.312	0.783	1.010											

SCAVI E BONIFICHE	
SCOTICO	17.321 m
BONIFICA	13.856 mq

RILEVATI	
RILEVATO	37.451 mq
TERRENO VEGETALE	3.806 mq

SOVRASTRUTTURA STRADALE	
STRATO DI USURA	10.413 m
STRATO DI BINDER	10.413 m
STRATO DI BASE	10.413 m
STRATO DI FONDAZIONE	2.767 mq
STRATO DI SOTTOFONDO TRATTATO	2.461 mq

SEZIONE N. : 27  
 QT. PROGETTO : 46.522  
 DIST.PROG. : 425.000  
 DIST.PREC. : 9.122  
 DIST.SUCC. : 10.453



SCALA 1:200

QT.RIF. 33.609

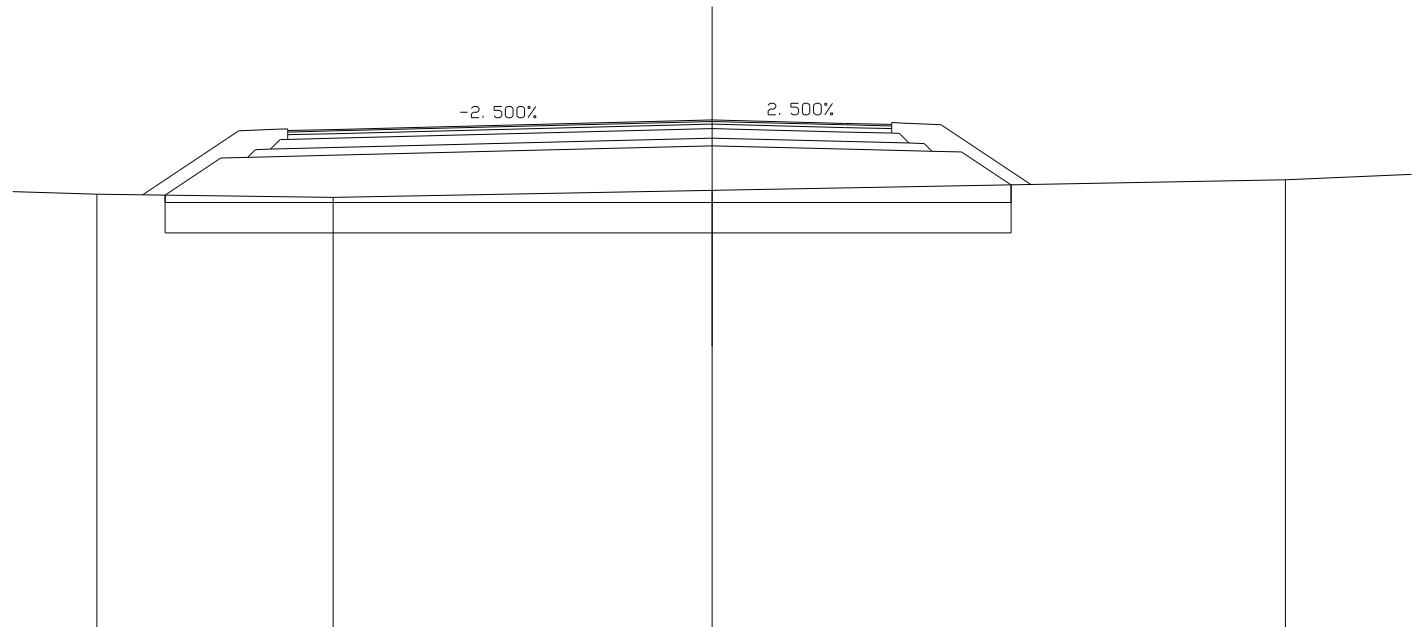
QUOTE TERRENO	44.728									
DIST.PARZIALI TERRENO	20.000					18.711				
QUOTE PROGETTO	44.585	45.828	45.829	45.834	45.842	45.889	45.916	45.924	44.872	
DIST.PARZIALI PROGETTO	1.863	0.672	2.301	4.007	3.906	2.295	0.700	1.578		

SCAVI E BONIFICHE	
SCOTICO	22.374 m
BONIFICA	17.900 mq

RILEVATI	
RILEVATO	46.947 mq
TERRENO VEGETALE	3.712 mq

SOVRASTRUTTURA STRADALE	
STRATO DI USURA	15.978 m
STRATO DI BINDER	15.978 m
STRATO DI BASE	15.978 m
STRATO DI FONDAZIONE	4.160 mq
STRATO DI SOTTOFONDO TRATTATO	3.579 mq

SEZIONE N. : 28  
 QT. PROGETTO : 46.655  
 DIST.PROG. : 435.453  
 DIST.PREC. : 10.453



SCALA 1:200

QT.RIF. 33.162

QUOTE TERRENO	44.695		44.606		44.792		45.072		
DIST.PARZIALI TERRENO	6.252		10.026		15.164		4.836		
QUOTE PROGETTO	44.669	45.650	45.667	45.725	45.975	45.887	45.829	45.810	44.938
DIST.PARZIALI PROGETTO	1.470	0.713	2.312	9.978	3.500	2.312	0.783	1.307	