



PROLUNGAMENTO DELLA S.S. n° 9 "TANGENZIALE NORD di REGGIO EMILIA" NEL TRATTO DA S. PROSPERO STRINATI A CORTE TEGGE

PROGETTO DEFINITIVO

COORDINAMENTO GRUPPO DI PROGETTAZIONE:

 **COMUNE DI REGGIO EMILIA**
ing. David Zilioli - Dirig. U.diP. Area Nord

IL PROGETTISTA:

dott. ing. Andrea Burchi
Ordine Ingegneri di Bologna n° 7927A



GRUPPO DI PROGETTAZIONE:


SITECO
ing. Andrea Burchi

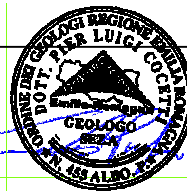
IL COORDINATORE PER LA SICUREZZA IN FASE DI PROGETTAZIONE:

dott. ing. Rodolfo Biondi
Ordine Ingegneri di Modena n° 1256



IL GEOLOGO:

dott. geol. Pier Luigi Cocetti
Ordine Geologi della Regione Emilia Romagna n° 455



PROGETTISTA

dott. ing. Andrea Burchi
Ordine Ingegneri di Bologna n° 7927A
ANDREA BURCHI
LAUREA SPECIALISTICA
Sezione: A
N° 7927 / A

VISTO: IL RESPONSABILE
DEL PROCEDIMENTO

ing. Angela Maria Carbone

VISTO: IL RESPONSABILE
UNITA' DEL COORDINAMENTO

ing. Nicola Dinnella

PROTOCOLLO

DATA

13_SEZIONI
SVINCOLO S1

SEZIONI TRASVERSALI -ASSE S1AS09-

CODICE PROGETTO

PROGETTO LIV. PROG. N. PROG.

COBO27 D 1101

NOME FILE

13.20 T00SV01TRASZ11A.DWG

CODICE ELAB. T00SV01TRASZ11

REVISIONE

A

SCALA:

1:200

REV.	DESCRIZIONE	DATA	REDATTO	VERIFICATO	APPROVATO
C					
B					
A	EMISSIONE	settembre 2013	ing. S. Venturelli	ing. A. Frascari	ing. A. Burchi

SEZIONI TRASVERSALI

Le quantità riportate su ogni sezione trasversale di progetto sono relative a:

SCAVI E BONIFICHE

STERRO mq.

RILEVATI

RILEVATO mq.

TERRENO VEGETALE mq.

SOVRASTRUTTURA STRADALE

STRATO DI USURA m.

STRATO DI BINDER m.

STRATO DI BASE m.

STRATO DI FONDAZIONE mq.

STRATO DI SOTTOFONDO TRATTATO mq.

SPARTITRAFFICO mq.

MANUFATTI

CANALETTA mq.

N.B.

Nel quaderno delle sezioni non sono riportati i fossi al piede del rilevato.

Dallo studio idraulico, redatto per la risoluzione delle interferenze idrauliche e per progettare la rete scolante delle acque di piattaforma, è emersa la necessità di utilizzare fossati al piede con caratteristiche idrauliche differenziate.

Pertanto, per ognuna delle sezioni stradali di seguito riportate, dovranno essere utilizzati gli elaborati relativi allo studio idraulico, nel quale, per ogni asse e relativa sezione sono riportate le caratteristiche geometriche del fosso da realizzare al piede rilevato.

SCAVI E BONIFICHE	
STERRO	7.467 mq
BONIFICA	0.017 mq

RILEVATI	
RILEVATO	1.251 mq

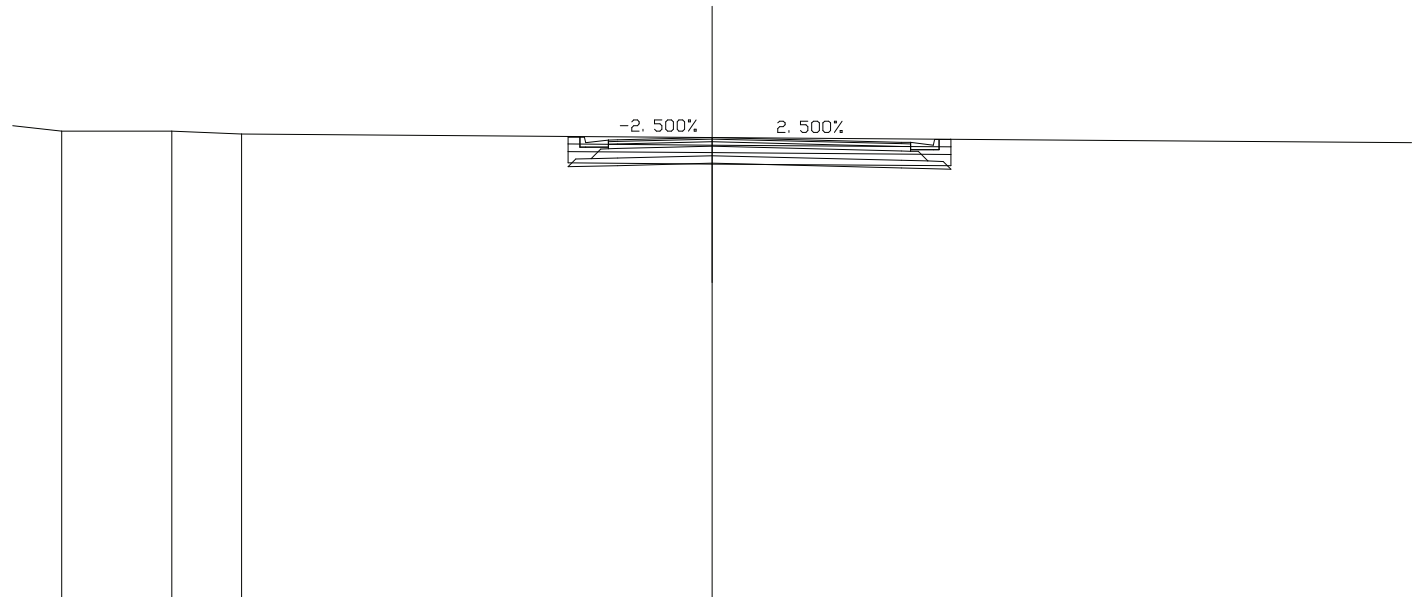
SOVRASTRUTTURA STRADALE	
STRATO DI USURA	8.000 m
STRATO DI BINDER	8.000 m
STRATO DI BASE	8.000 m
STRATO DI FONDAZIONE	2.165 mq
STRATO DI SOTTOFONDO TRATTATO	1.984 mq

MANUFATTI	
CANALETTA	0.262 mq

SEZIONE N. : 1
 QT. PROGETTO : 49.283
 DIST.PROG. : 0.000
 DIST.SUCC. : 14.649

SCALA 1:200

QT.RIF. 37.099



QUOTE TERRENO	49.452	49.450	49.375	49.283	
DIST.PARZIALI TERRENO	2.912	1.847	12.447	20.000	
QUOTE PROGETTO					49.311 48.507 49.294 49.294 49.024 49.024 49.024 49.214 48.540 48.603
DIST.PARZIALI PROGETTO					0.600 2.500 5.000 0.600

SCAVI E BONIFICHE	
STERRO	7.631 mq
BONIFICA	0.694 mq

RILEVATI	
RILEVATO	1.357 mq
TERRENO VEGETALE	0.636 mq

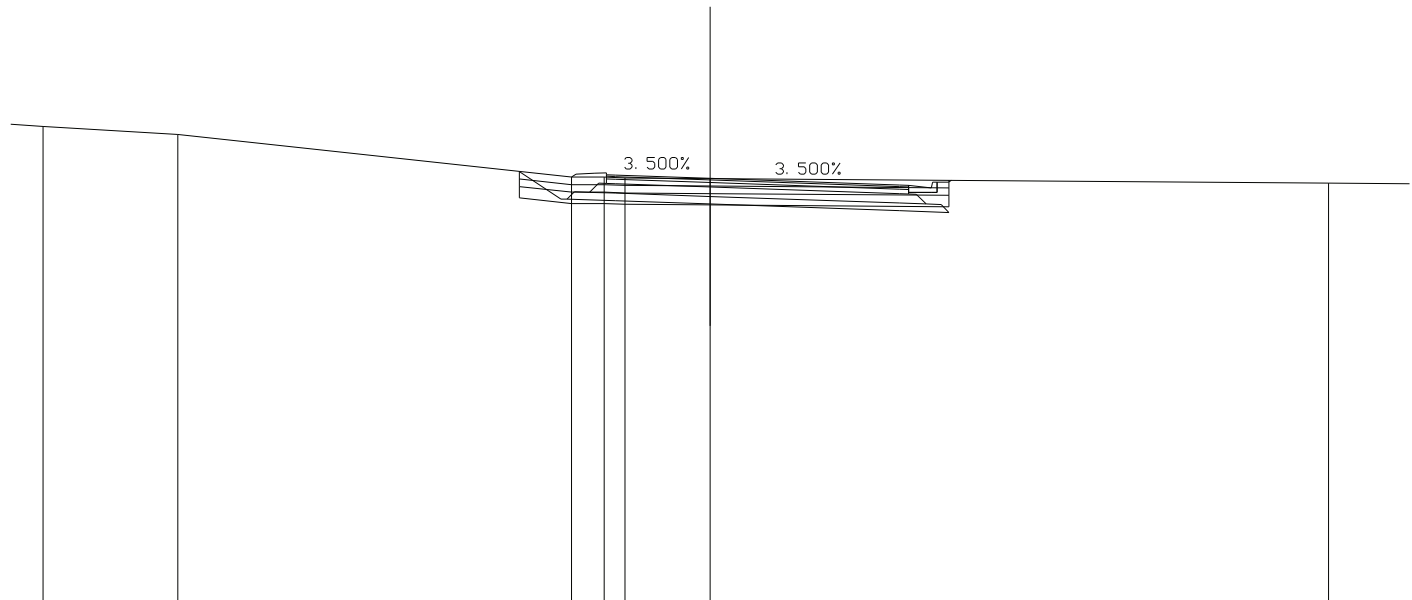
SOVRASTRUTTURA STRADALE	
STRATO DI USURA	8.000 m
STRATO DI BINDER	8.000 m
STRATO DI BASE	8.000 m
STRATO DI FONDAZIONE	2.163 mq
STRATO DI SOTTOFONDO TRATTATO	1.980 mq

MANUFATTI	
CANALETTA	0.131 mq

SEZIONE N. : 2
 QT. PROGETTO : 49.310
 DIST.PROG. : 14.649
 DIST.PREC. : 14.649
 DIST.SUCC. : 1.657

SCALA 1:200

QT.RIF. 38.128



QUOTE TERRENO	50.683	50.469		49.345	49.345	49.322	49.306		49.184
DIST.PARZIALI TERRENO		3.563	10.410	0.868	0.551	2.254		16.350	3.650
QUOTE PROGETTO				49.494	48.763	48.718	48.630		48.455
DIST.PARZIALI PROGETTO				1.095	1.285	2.500	5.000		0.600

SCAVI E BONIFICHE	
STERRO	7.252 mq
SCOTICO	0.447 m
BONIFICA	1.239 mq

RILEVATI	
RILEVATO	1.903 mq
TERRENO VEGETALE	0.831 mq

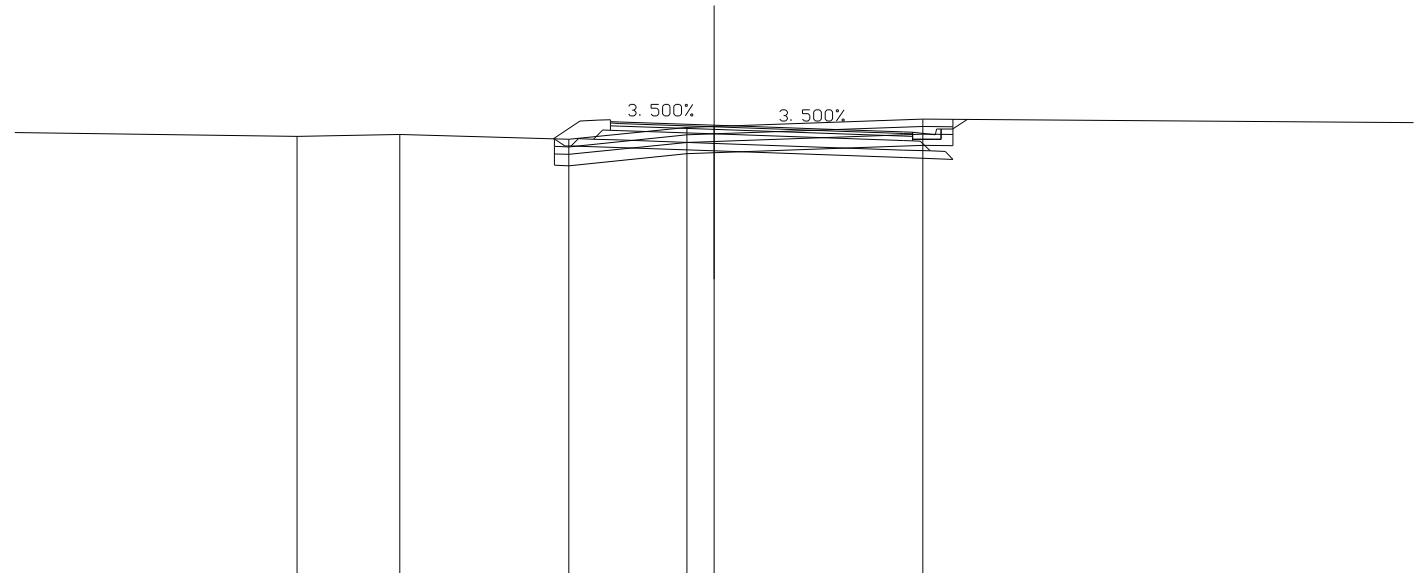
SOVRASTRUTTURA STRADALE	
STRATO DI USURA	8.000 m
STRATO DI BINDER	8.000 m
STRATO DI BASE	8.000 m
STRATO DI FONDAZIONE	2.163 mq
STRATO DI SOTTOFONDO TRATTATO	1.980 mq

MANUFATTI	
CANALETTA	0.131 mq

SEZIONE N. : 4
 QT. PROGETTO : 49.108
 DIST.PROG. : 24.905
 DIST.PREC. : 8.598
 DIST.SUCC. : 6.257

SCALA 1:200

QT.RIF. 37.155



QUOTE TERRENO		48.814	48.867	48.737	49.053	49.079	49.274	
DIST.PARZIALI TERRENO	8.966	2.720	4.465	3.126	0.723	5.515	14.485	
QUOTE PROGETTO				48.748	48.561	48.516	48.428	48.253
DIST.PARZIALI PROGETTO				1.285	2.500	5.000	0.600	0.375

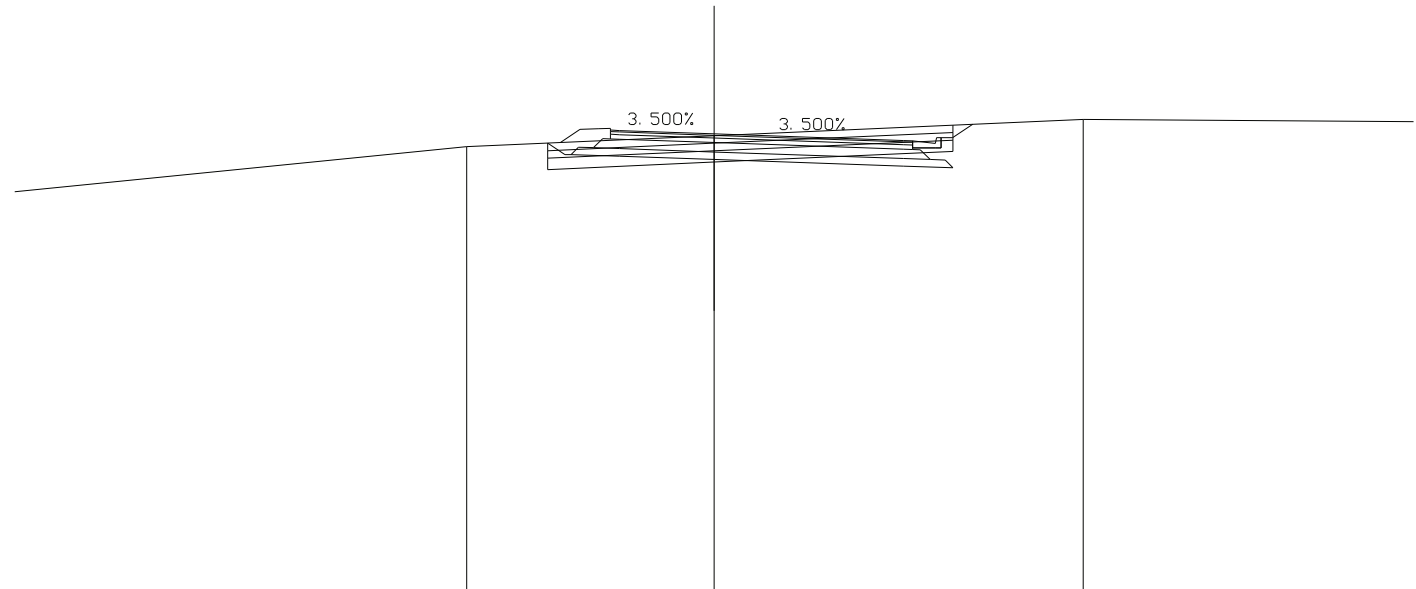
SCAVI E BONIFICHE	
STERRO	7.587 mq
BONIFICA	1.144 mq

RILEVATI	
RILEVATO	1.801 mq
TERRENO VEGETALE	0.810 mq

SOVRASTRUTTURA STRADALE	
STRATO DI USURA	8.000 m
STRATO DI BINDER	8.000 m
STRATO DI BASE	8.000 m
STRATO DI FONDAZIONE	2.163 mq
STRATO DI SOTTOFONDO TRATTATO	1.980 mq

MANUFATTI	
CANALETTA	0.131 mq

SEZIONE N. : 5
 QT. PROGETTO : 48.860
 DIST.PROG. : 31.162
 DIST.PREC. : 6.257
 DIST.SUCC. : 1.678



SCALA 1:200

QT.RIF. 36.710

QUOTE TERRENO		48.519	48.810	49.242	
DIST.PARZIALI TERRENO	13.449	6.551	9.757	10.243	
QUOTE PROGETTO		48.615 48.313 48.313 48.268	48.180	48.005 48.677 48.487 48.487 48.487 48.757 48.757 47.959 49.113	
DIST.PARZIALI PROGETTO		0.453 1.285	2.500	5.000	0.600 0.518

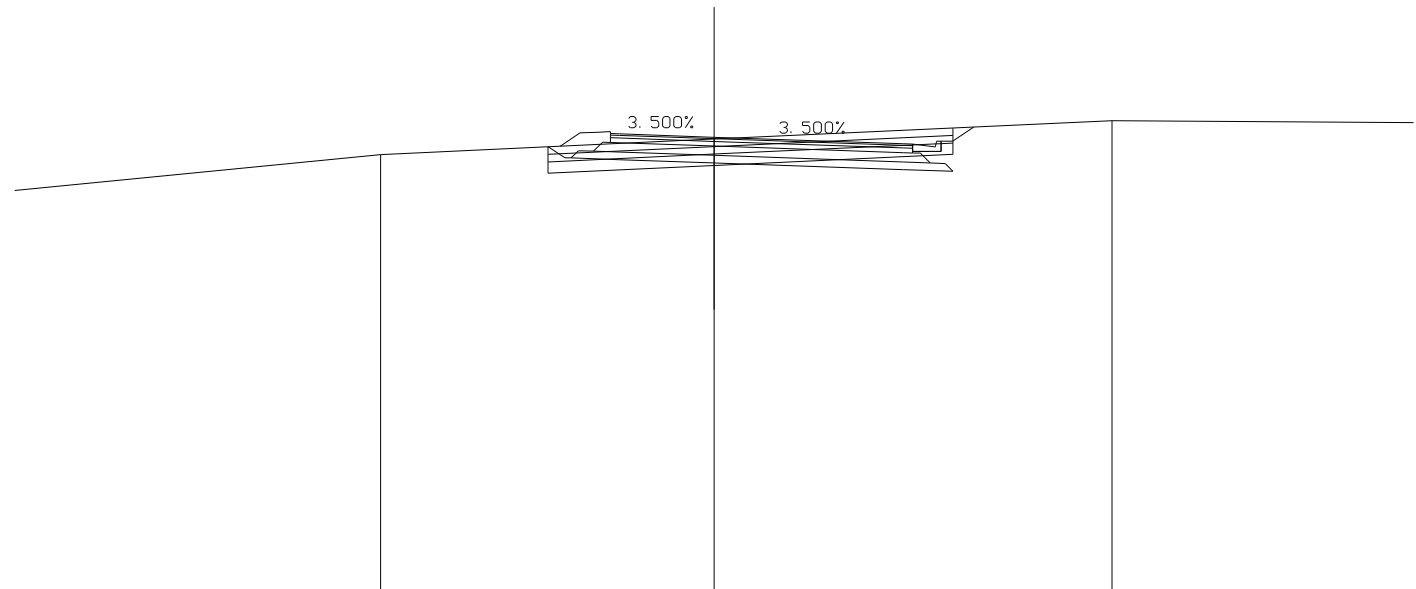
SCAVI E BONIFICHE	
STERRO	7.656 mq
BONIFICA	1.141 mq

RILEVATI	
RILEVATO	1.797 mq
TERRENO VEGETALE	0.811 mq

SOVRASTRUTTURA STRADALE	
STRATO DI USURA	8.000 m
STRATO DI BINDER	8.000 m
STRATO DI BASE	8.000 m
STRATO DI FONDAZIONE	2.163 mq
STRATO DI SOTTOFONDO TRATTATO	1.980 mq

MANUFATTI	
CANALETTA	0.131 mq

SEZIONE N. : 6
 QT. PROGETTO : 48.794
 DIST.PROG. : 32.840
 DIST.PREC. : 1.678
 DIST.SUCC. : 14.835



SCALA 1:200

QT.RIF. 36.736

QUOTE TERRENO		48.337		48.747		49.236	
DIST.PARZIALI TERRENO	11.173		8.827		10.523		9.477
QUOTE PROGETTO			48.543 48.246 48.246 48.201	48.114		47.939 48.610 48.420 48.420 48.420 48.690 48.690 47.893 49.066	
DIST.PARZIALI PROGETTO			0.445 1.285	2.500	5.000	0.600 0.547	

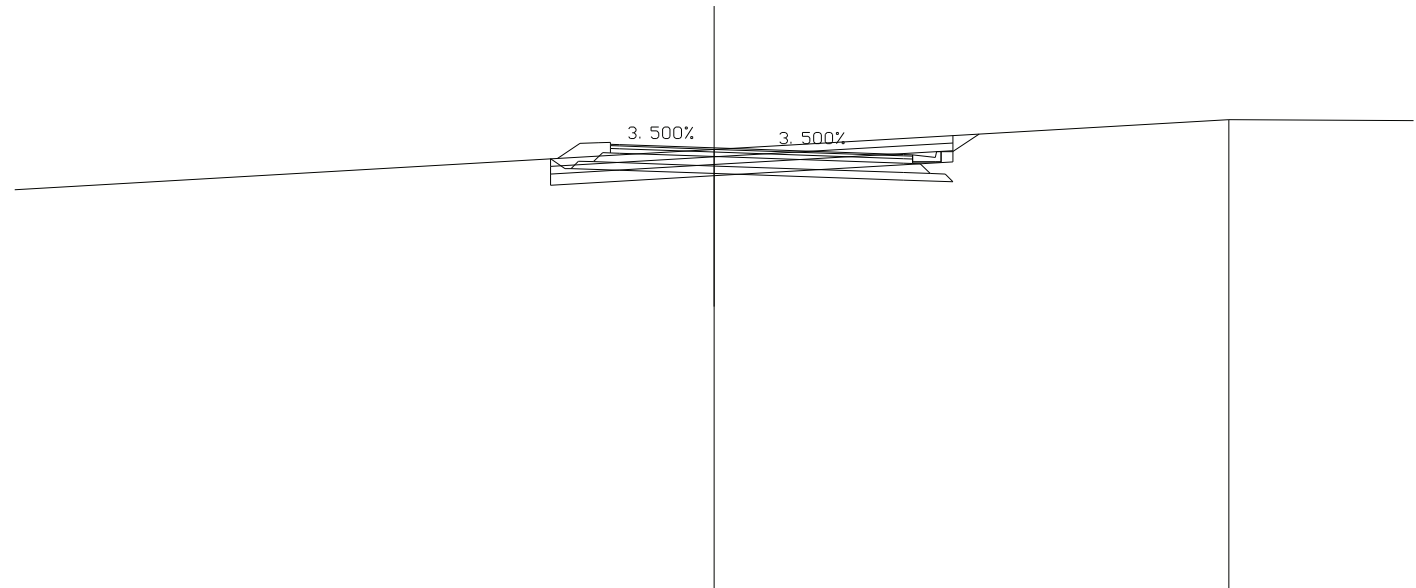
SCAVI E BONIFICHE	
STERRO	7.886 mq
BONIFICA	1.174 mq

RILEVATI	
RILEVATO	1.830 mq
TERRENO VEGETALE	0.825 mq

SOVRASTRUTTURA STRADALE	
STRATO DI USURA	8.000 m
STRATO DI BINDER	8.000 m
STRATO DI BASE	8.000 m
STRATO DI FONDAZIONE	2.163 mq
STRATO DI SOTTOFONDO TRATTATO	1.980 mq

MANUFATTI	
CANALETTA	0.131 mq

SEZIONE N. : 7
 QT. PROGETTO : 48.441
 DIST.PROG. : 47.675
 DIST.PREC. : 14.835
 DIST.SUCC. : 2.325



SCALA 1:200

QUOTE TERRENO			48.400			49.189
DIST.PARZIALI TERRENO	20.000			13.612		6.388
QUOTE PROGETTO			47.761			48.806
DIST.PARZIALI PROGETTO	0.382	1.285	2.500	5.000	0.600	0.686

SCAVI E BONIFICHE	
STERRO	8.395 mq
BONIFICA	0.782 mq

RILEVATI	
RILEVATO	1.428 mq
TERRENO VEGETALE	0.769 mq

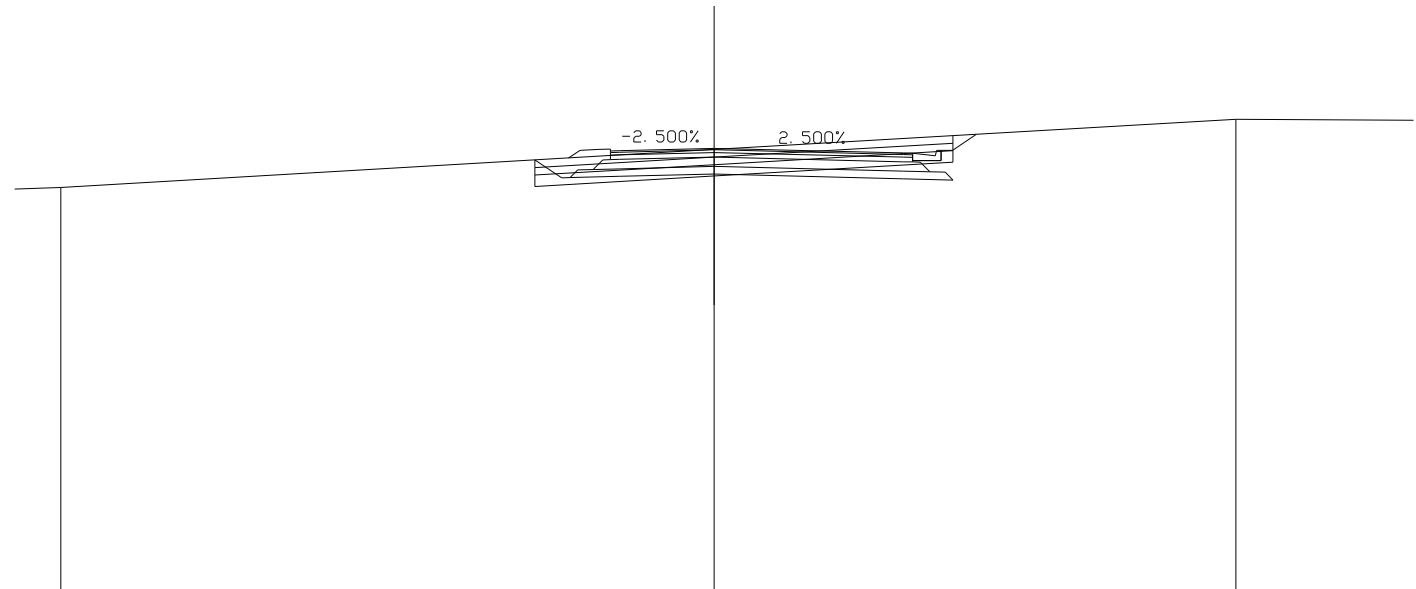
SOVRASTRUTTURA STRADALE	
STRATO DI USURA	8.000 m
STRATO DI BINDER	8.000 m
STRATO DI BASE	8.000 m
STRATO DI FONDAZIONE	2.165 mq
STRATO DI SOTTOFONDO TRATTATO	1.984 mq

MANUFATTI	
CANALETTA	0.131 mq

SEZIONE N. : 8
 QT. PROGETTO : 48.409
 DIST.PROG. : 50.000
 DIST.PREC. : 2.325
 DIST.SUCC. : 25.000

SCALA 1:200

QT.RIF. 36.723



QUOTE TERRENO	47.375	48.377	49.178
DIST.PARZIALI TERRENO	17.287	13.801	6.199
QUOTE PROGETTO	48.102 47.628 47.633 47.666	47.729	47.604 48.277 48.087 48.087 48.087 48.357 48.357 47.571 48.779
DIST.PARZIALI PROGETTO	0.711 1.312 2.500	5.000	0.600 0.621

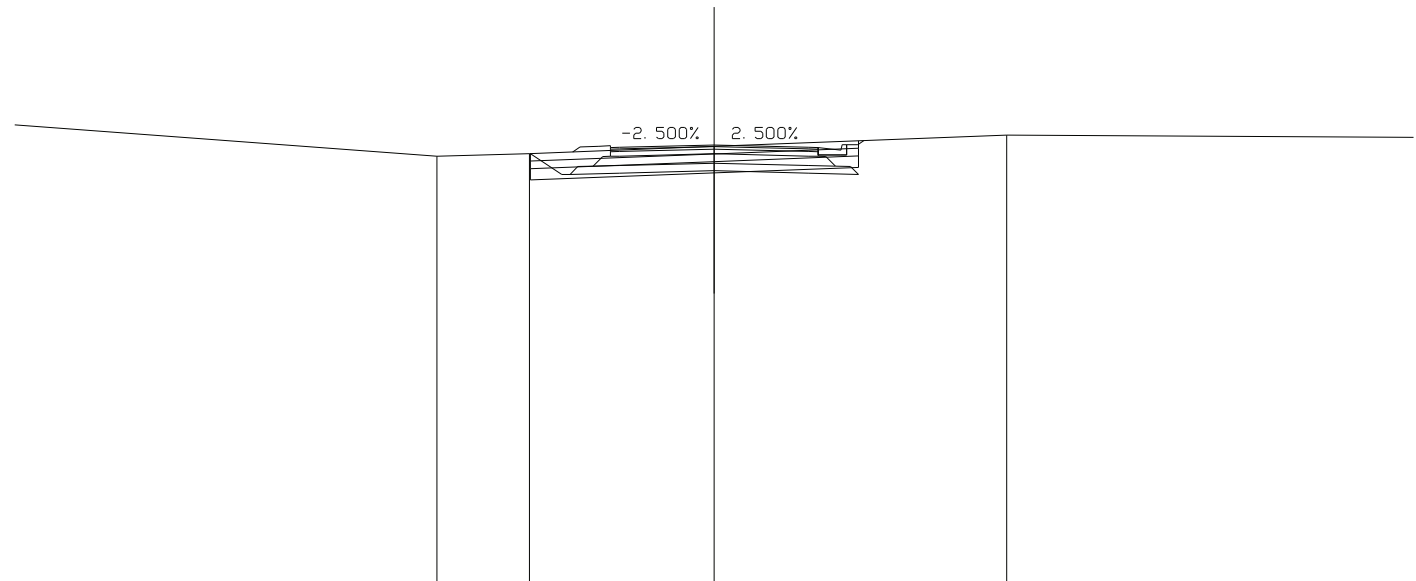
SCAVI E BONIFICHE	
STERRO	5.650 mq
BONIFICA	0.678 mq

RILEVATI	
RILEVATO	1.324 mq
TERRENO VEGETALE	0.708 mq

SOVRASTRUTTURA STRADALE	
STRATO DI USURA	5.500 m
STRATO DI BINDER	5.500 m
STRATO DI BASE	5.500 m
STRATO DI FONDAZIONE	1.540 mq
STRATO DI SOTTOFONDO TRATTATO	1.484 mq

MANUFATTI	
CANALETTA	0.131 mq

SEZIONE N. : 9
 QT. PROGETTO : 48.835
 DIST.PROG. : 75.000
 DIST.PREC. : 25.000
 DIST.SUCC. : 25.000



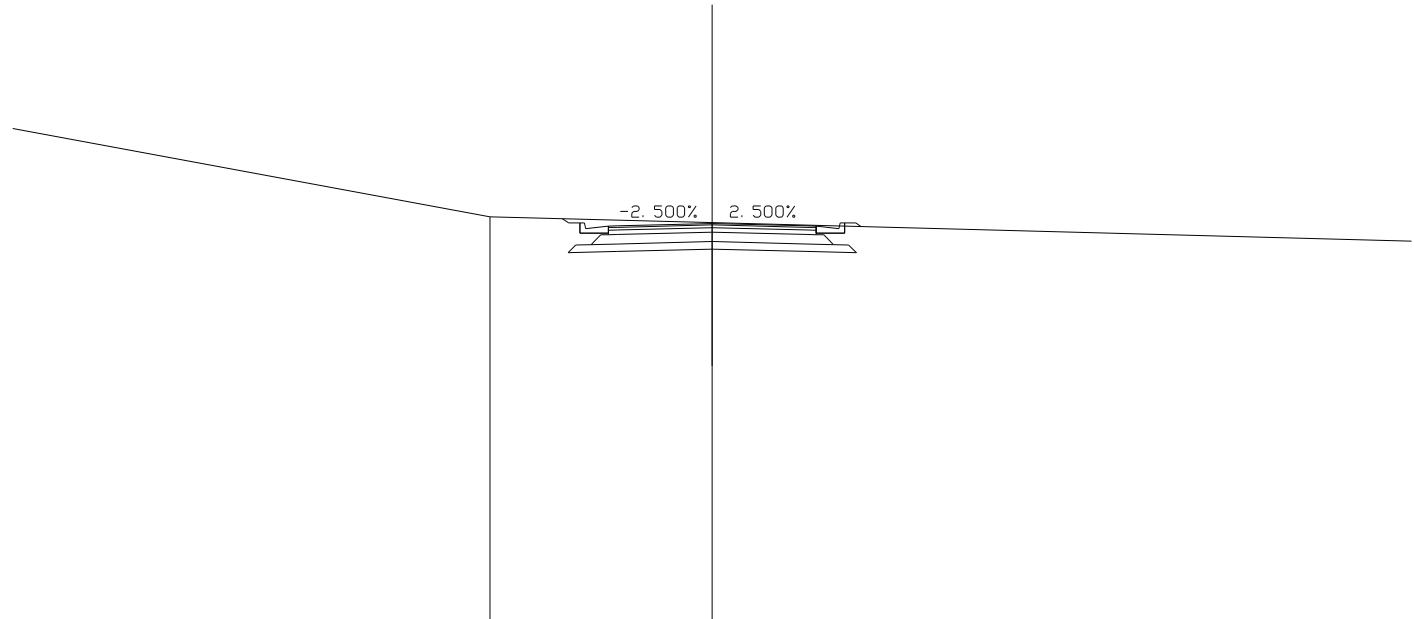
SCALA 1:200

QT.RIF. 37.195

QUOTE TERRENO		48.538	48.608		48.799		49.100	
DIST.PARZIALI TERRENO	12.660	2.455	4.885		7.733		12.267	
QUOTE PROGETTO			48.609	48.054	48.060	48.093	48.155	48.093
DIST.PARZIALI PROGETTO			0.831	1.312	2.500	2.500	0.600	0.600

SCAVI E BONIFICHE	
STERRO	5.703 mq
RILEVATI	
RILEVATO	1.242 mq
SOVRASTRUTTURA STRADALE	
STRATO DI USURA	5.500 m
STRATO DI BINDER	5.500 m
STRATO DI BASE	5.500 m
STRATO DI FONDAZIONE	1.540 mq
STRATO DI SOTTOFONDO TRATTATO	1.484 mq
MANUFATTI	
CANALETTA	0.262 mq

SEZIONE N. : 10
 QT. PROGETTO : 49.650
 DIST.PROG. : 100.000
 DIST.PREC. : 25.000
 DIST.SUCC. : 25.000



SCALA 1:200

QT.RIF. 39.157

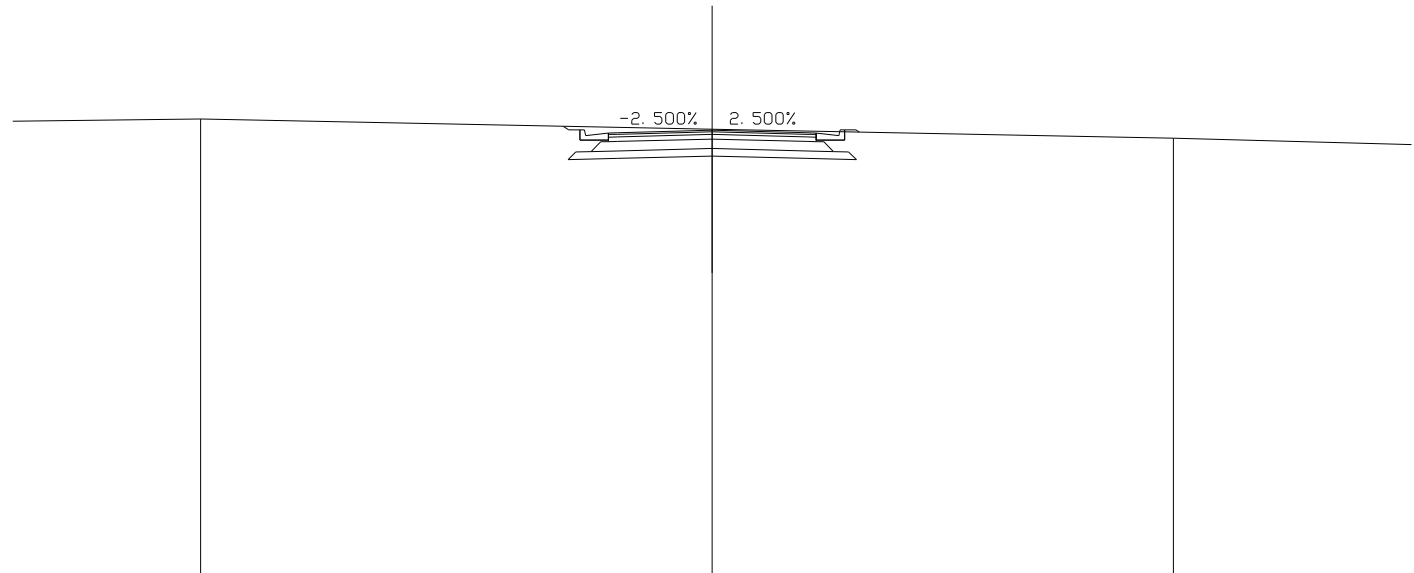
QUOTE TERRENO		49.824	49.669	
DIST.PARZIALI TERRENO	14.123		5.877	20.000
QUOTE PROGETTO		49.774 48.875 49.661 49.661 49.391 49.391 49.391 49.581 48.907 48.970	48.907 49.581 49.391 49.391 49.391 49.661 49.661 48.875 49.564	
DIST.PARZIALI PROGETTO		0.600	2.500	0.600

SCAVI E BONIFICHE	
STERRO	5.779 mq
RILEVATI	
RILEVATO	1.238 mq
SOVRASTRUTTURA STRADALE	
STRATO DI USURA	5.500 m
STRATO DI BINDER	5.500 m
STRATO DI BASE	5.500 m
STRATO DI FONDAZIONE	1.540 mq
STRATO DI SOTTOFONDO TRATTATO	1.484 mq
MANUFATTI	
CANALETTA	0.262 mq

SEZIONE N. : 11
 QT. PROGETTO : 50.266
 DIST.PROG. : 125.000
 DIST.PREC. : 25.000
 DIST.SUCC. : 6.724

SCALA 1:200

QT.RIF. 38.527



QUOTE TERRENO	50.563		50.295		50.054	
DIST.PARZIALI TERRENO	6.465	13.535		12.198		7.802
QUOTE PROGETTO			50.373 49.490 50.277 50.277 50.007 50.007 50.007 50.197 50.523 49.586			49.523 50.197 50.007 50.007 50.007 50.277 50.490 50.218
DIST.PARZIALI PROGETTO			0.600	2.500	2.500	0.600

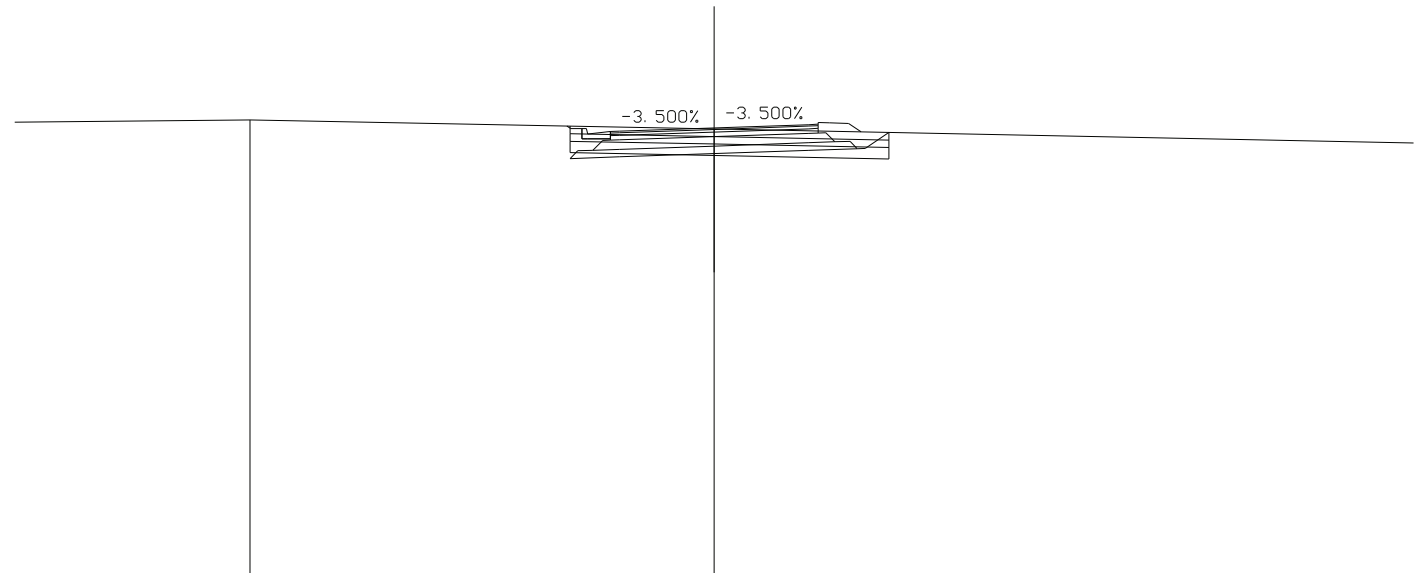
SCAVI E BONIFICHE	
STERRO	5.184 mq
BONIFICA	0.929 mq

RILEVATI	
RILEVATO	1.586 mq
TERRENO VEGETALE	0.744 mq

SOVRASTRUTTURA STRADALE	
STRATO DI USURA	5.500 m
STRATO DI BINDER	5.500 m
STRATO DI BASE	5.500 m
STRATO DI FONDAZIONE	1.538 mq
STRATO DI SOTTOFONDO TRATTATO	1.480 mq

MANUFATTI	
CANALETTA	0.131 mq

SEZIONE N. : 12
 QT. PROGETTO : 50.307
 DIST.PROG. : 131.724
 DIST.PREC. : 6.724
 DIST.SUCC. : 13.944



SCALA 1:200

QT.RIF. 38.504

QUOTE TERRENO	50.521		50.278														
DIST.PARZIALI TERRENO	7.721	12.279		20.000													
QUOTE PROGETTO					50.355	49.493	50.290	50.290	50.020	50.020	50.210	49.539	49.627	49.714	49.759	49.766	50.186
DIST.PARZIALI PROGETTO					0.600	2.500	2.500	1.285	0.630								

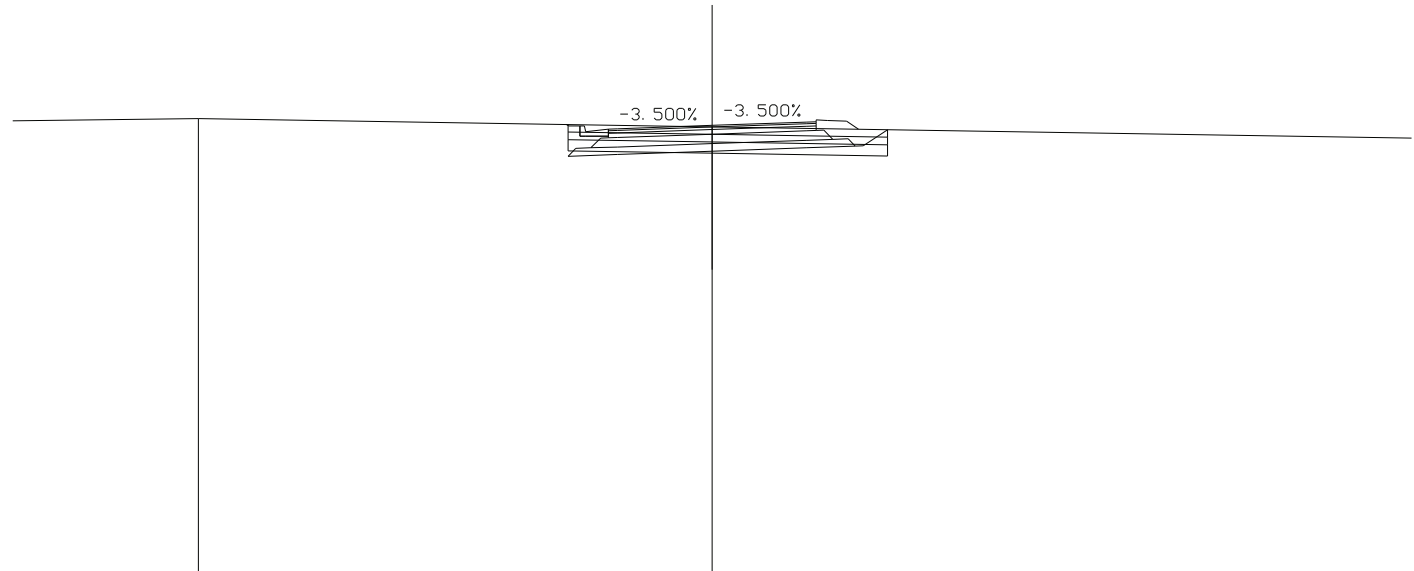
SCAVI E BONIFICHE	
STERRO	5.144 mq
BONIFICA	0.938 mq

RILEVATI	
RILEVATO	1.594 mq
TERRENO VEGETALE	0.738 mq

SOVRASTRUTTURA STRADALE	
STRATO DI USURA	5.500 m
STRATO DI BINDER	5.500 m
STRATO DI BASE	5.500 m
STRATO DI FONDAZIONE	1.538 mq
STRATO DI SOTTOFONDO TRATTATO	1.480 mq

MANUFATTI	
CANALETTA	0.131 mq

SEZIONE N. : 13
 QT. PROGETTO : 50.211
 DIST.PROG. : 145.668
 DIST.PREC. : 13.944
 DIST.SUCC. : 4.332



SCALA 1:200

QT.RIF. 38.397

QUOTE TERRENO	50.396		50.176											
DIST.PARZIALI TERRENO	6.405	13.595	20.000											
QUOTE PROGETTO			50.239	49.398	50.195	49.925	49.925	50.115	49.444	49.531	49.619	49.664	49.671	50.101
DIST.PARZIALI PROGETTO			0.600	2.500	2.500	1.285	0.645							

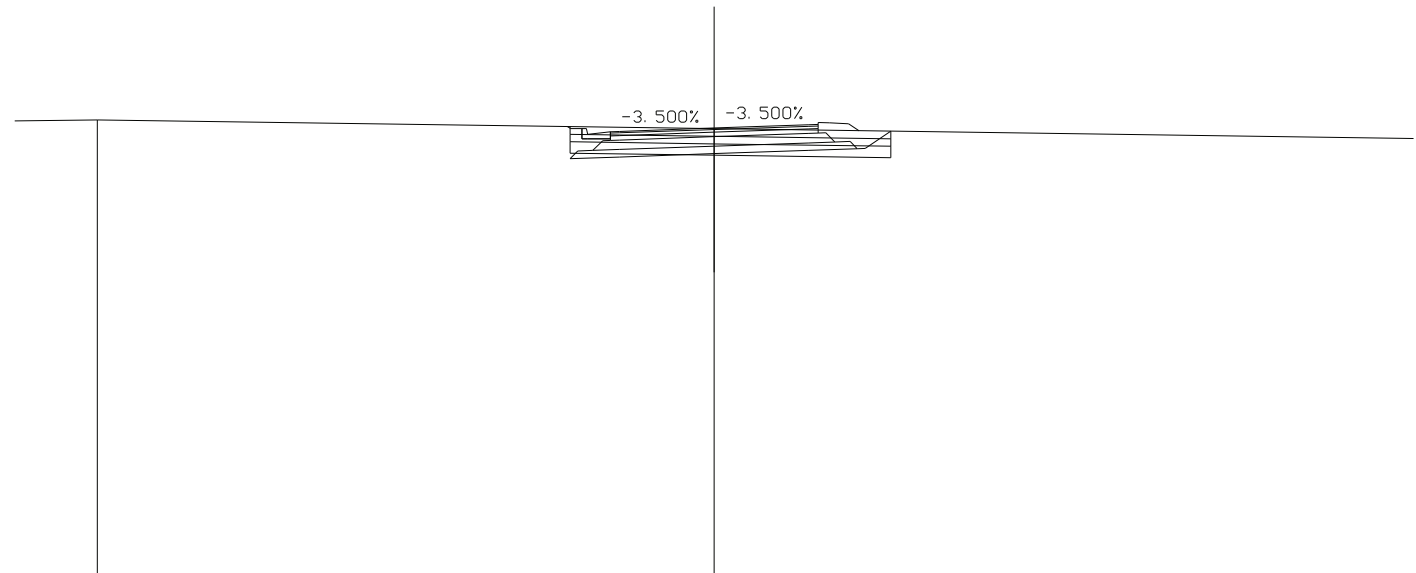
SCAVI E BONIFICHE	
STERRO	5.294 mq
BONIFICA	0.848 mq

RILEVATI	
RILEVATO	1.505 mq
TERRENO VEGETALE	0.721 mq

SOVRASTRUTTURA STRADALE	
STRATO DI USURA	5.500 m
STRATO DI BINDER	5.500 m
STRATO DI BASE	5.500 m
STRATO DI FONDAZIONE	1.538 mq
STRATO DI SOTTOFONDO TRATTATO	1.480 mq

MANUFATTI	
CANALETTA	0.131 mq

SEZIONE N. : 14
 QT. PROGETTO : 50.138
 DIST.PROG. : 150.000
 DIST.PREC. : 4.332
 DIST.SUCC. : 9.611



SCALA 1:200

QT.RIF. 38.338

QUOTE TERRENO	50.352	50.120	
DIST.PARZIALI TERRENO		16.315	20.000
QUOTE PROGETTO		50.175 49.325 50.122 50.122 49.852 49.852 49.852 50.042 49.371 49.458	49.546 49.591 49.598 50.054
DIST.PARZIALI PROGETTO		0.600 2.500	2.500 1.285 0.683

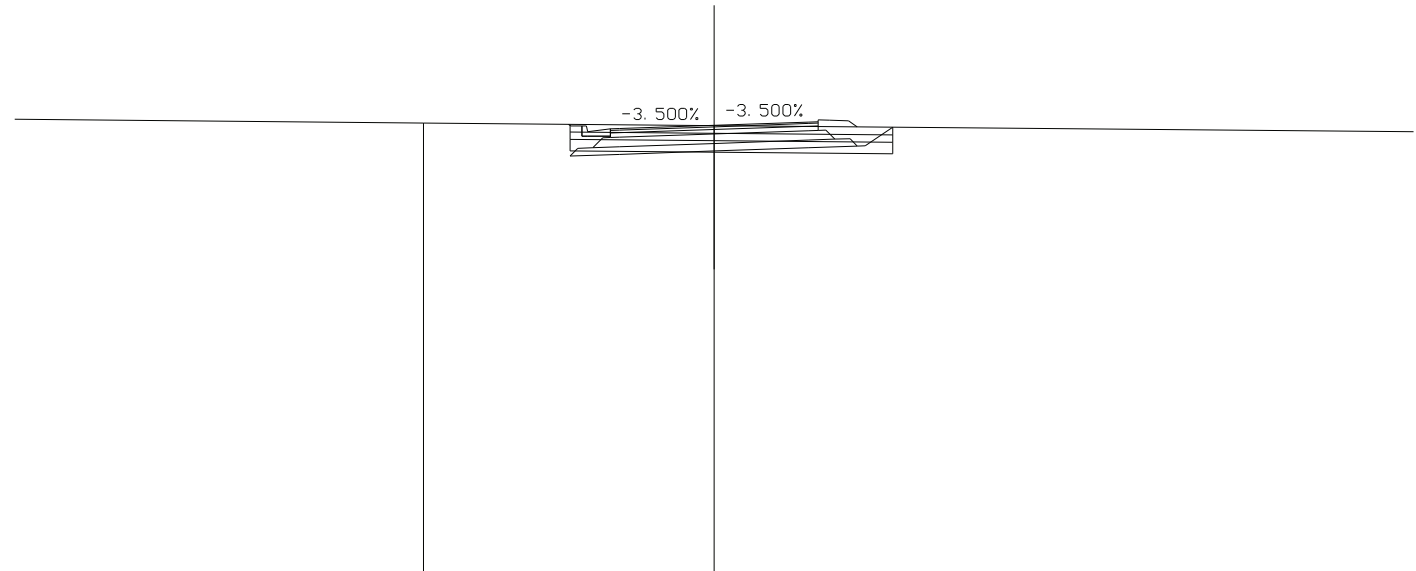
SCAVI E BONIFICHE	
STERRO	5.384 mq
BONIFICA	0.778 mq

RILEVATI	
RILEVATO	1.436 mq
TERRENO VEGETALE	0.697 mq

SOVRASTRUTTURA STRADALE	
STRATO DI USURA	5.500 m
STRATO DI BINDER	5.500 m
STRATO DI BASE	5.500 m
STRATO DI FONDAZIONE	1.538 mq
STRATO DI SOTTOFONDO TRATTATO	1.480 mq

MANUFATTI	
CANALETTA	0.131 mq

SEZIONE N. : 15
 QT. PROGETTO : 49.974
 DIST.PROG. : 159.611
 DIST.PREC. : 9.611
 DIST.SUCC. : 15.389



SCALA 1:200

QT.RIF. 38.155

QUOTE TERRENO	50.031		49.964	
DIST.PARZIALI TERRENO	12.310	7.690	20.000	
QUOTE PROGETTO	49.998 49.161 49.958 49.958 49.688 49.688 49.688 49.878 49.207 49.294		49.382	49.427 49.434 49.924
DIST.PARZIALI PROGETTO		2.500	2.500	1.285 0.734

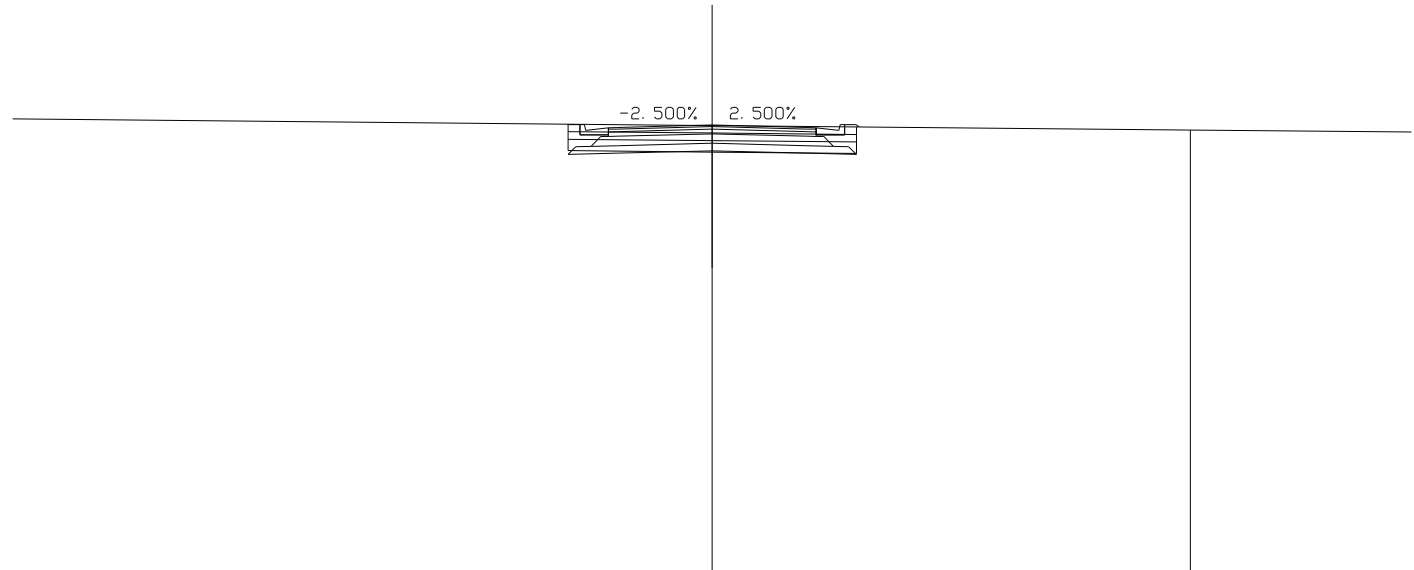
SCAVI E BONIFICHE	
STERRO	5.454 mq
BONIFICA	0.048 mq

RILEVATI	
RILEVATO	1.286 mq

SOVRASTRUTTURA STRADALE	
STRATO DI USURA	5.500 m
STRATO DI BINDER	5.500 m
STRATO DI BASE	5.500 m
STRATO DI FONDAZIONE	1.540 mq
STRATO DI SOTTOFONDO TRATTATO	1.484 mq

MANUFATTI	
CANALETTA	0.262 mq

SEZIONE N. : 16
 QT. PROGETTO : 49.711
 DIST.PROG. : 175.000
 DIST.PREC. : 15.389
 DIST.SUCC. : 25.000



SCALA 1:200

QT.RIF. 37.913

QUOTE TERRENO		49.699	49.578
DIST.PARZIALI TERRENO	20.000	12.642	7.358
QUOTE PROGETTO		49.736 48.936 49.722 49.722 49.452 49.452 49.452 49.642 48.969 49.031	48.969 49.642 49.452 49.452 49.452 49.722 49.722 48.936 49.662
DIST.PARZIALI PROGETTO		0.600 2.500 2.500 0.600	

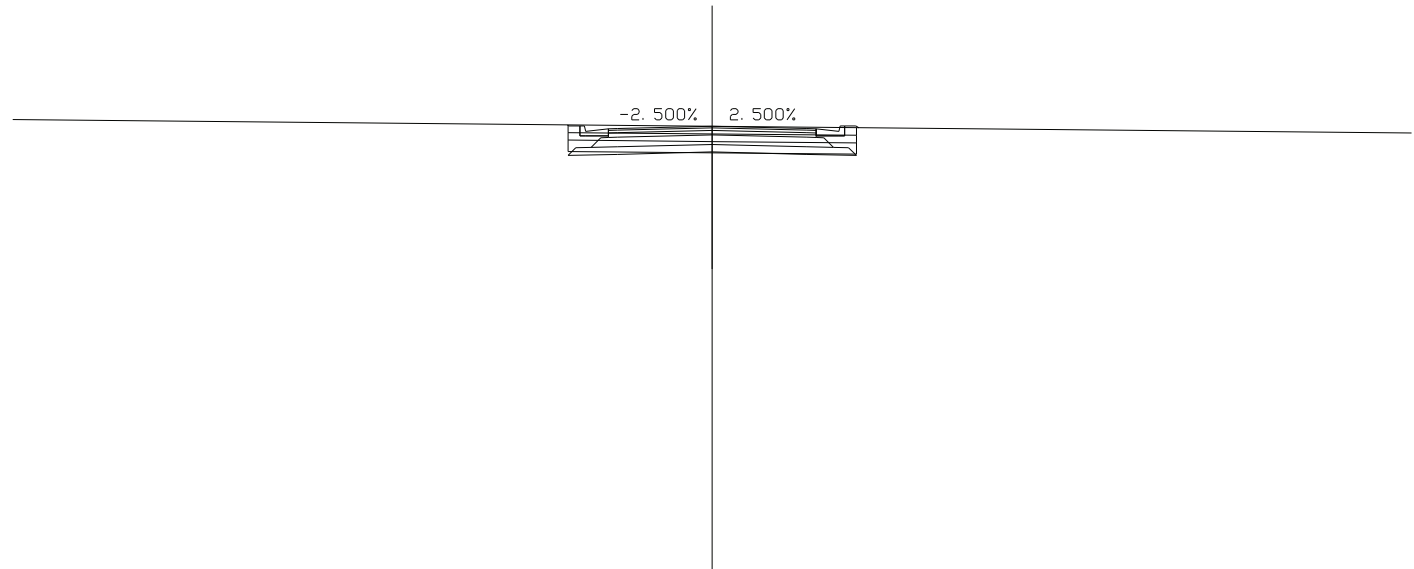
SCAVI E BONIFICHE	
STERRO	5.521 mq
BONIFICA	0.027 mq

RILEVATI	
RILEVATO	1.264 mq

SOVRASTRUTTURA STRADALE	
STRATO DI USURA	5.500 m
STRATO DI BINDER	5.500 m
STRATO DI BASE	5.500 m
STRATO DI FONDAZIONE	1.540 mq
STRATO DI SOTTOFONDO TRATTATO	1.484 mq

MANUFATTI	
CANALETTA	0.262 mq

SEZIONE N. : 17
 QT. PROGETTO : 49.284
 DIST.PROG. : 200.000
 DIST.PREC. : 25.000
 DIST.SUCC. : 25.000



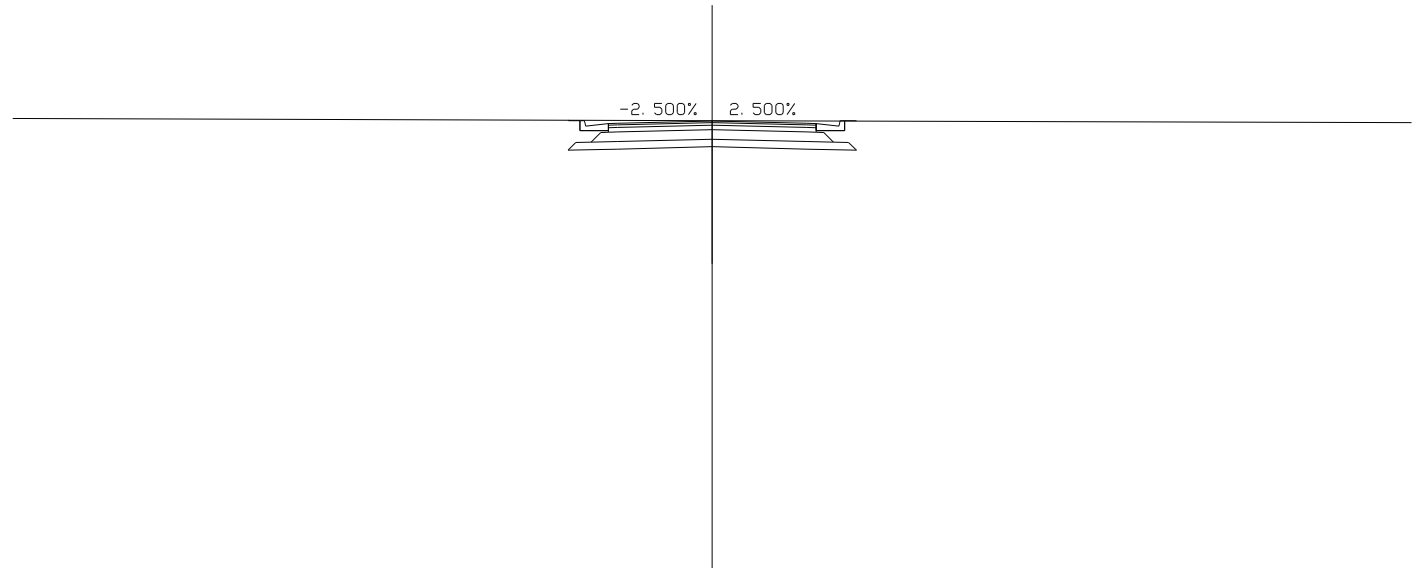
SCALA 1:200

QT.RIF. 37.490

QUOTE TERRENO	49.280	
DIST.PARZIALI TERRENO	20.000	20.000
QUOTE PROGETTO	49.316 48.509 49.295 49.025 49.025 49.025 49.215 48.541 48.604	48.541 49.215 49.025 49.025 49.025 49.295 48.509 49.243
DIST.PARZIALI PROGETTO	0.600 2.500	2.500 0.600

SCAVI E BONIFICHE	
STERRO	5.620 mq
RILEVATI	
RILEVATO	1.238 mq
SOVRASTRUTTURA STRADALE	
STRATO DI USURA	5.500 m
STRATO DI BINDER	5.500 m
STRATO DI BASE	5.500 m
STRATO DI FONDAZIONE	1.540 mq
STRATO DI SOTTOFONDO TRATTATO	1.484 mq
MANUFATTI	
CANALETTA	0.262 mq

SEZIONE N. : 18
 QT. PROGETTO : 48.994
 DIST.PROG. : 225.000
 DIST.PREC. : 25.000
 DIST.SUCC. : 25.000



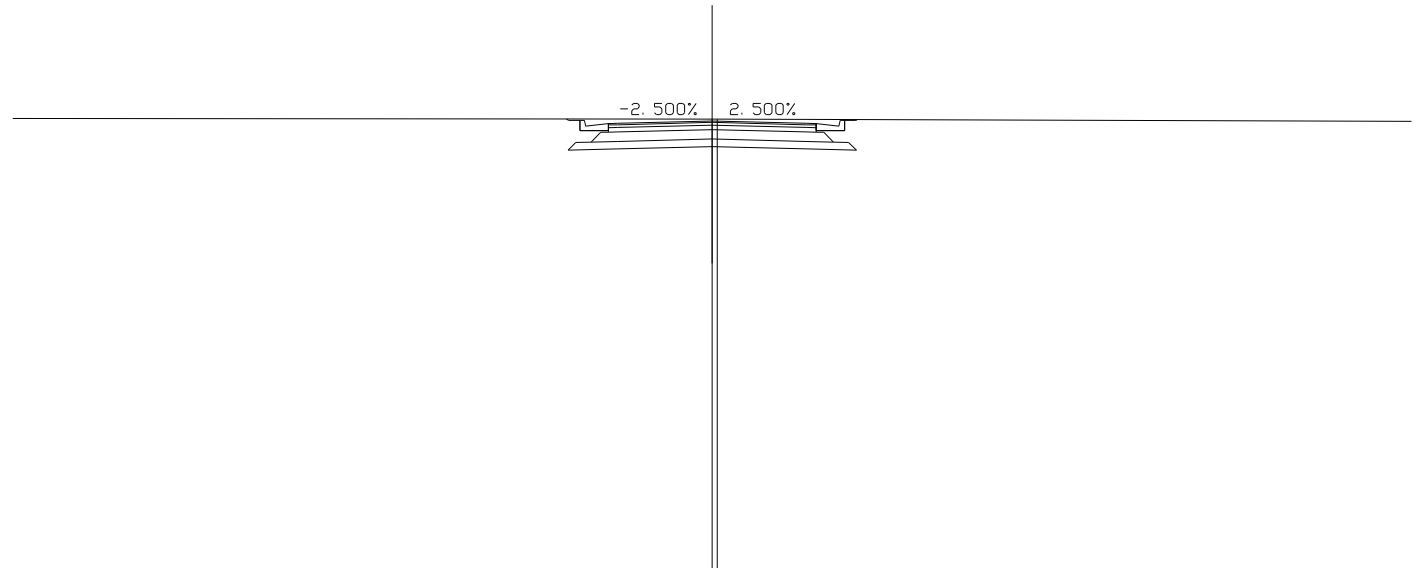
SCALA 1:200

QT.RIF. 37.140

QUOTE TERRENO	49.004	
DIST.PARZIALI TERRENO	20.000	20.000
QUOTE PROGETTO	49.015 48.219 49.005 48.735 48.735 48.735 48.925 48.252 48.314	48.252 48.925 48.735 48.735 48.735 49.005 49.005 48.219 48.993
DIST.PARZIALI PROGETTO	0.600 2.500	0.600 2.500

SCAVI E BONIFICHE	
STERRO	5.869 mq
RILEVATI	
RILEVATO	1.236 mq
SOVRASTRUTTURA STRADALE	
STRATO DI USURA	5.500 m
STRATO DI BINDER	5.500 m
STRATO DI BASE	5.500 m
STRATO DI FONDAZIONE	1.540 mq
STRATO DI SOTTOFONDO TRATTATO	1.484 mq
MANUFATTI	
CANALETTA	0.262 mq

SEZIONE N. : 19
 QT. PROGETTO : 49.031
 DIST.PROG. : 250.000
 DIST.PREC. : 25.000
 DIST.SUCC. : 23.899



SCALA 1:200

QT.RIF. 37.174

QUOTE TERRENO			49.074	49.074
DIST.PARZIALI TERRENO	20.000			19.869
QUOTE PROGETTO			49.078 48.255 49.042 49.042 48.772 48.772 48.962 48.288 48.351	48.288 48.962 48.772 48.772 49.042 49.042 48.255 49.064
DIST.PARZIALI PROGETTO			0.600 2.500	0.600 2.500

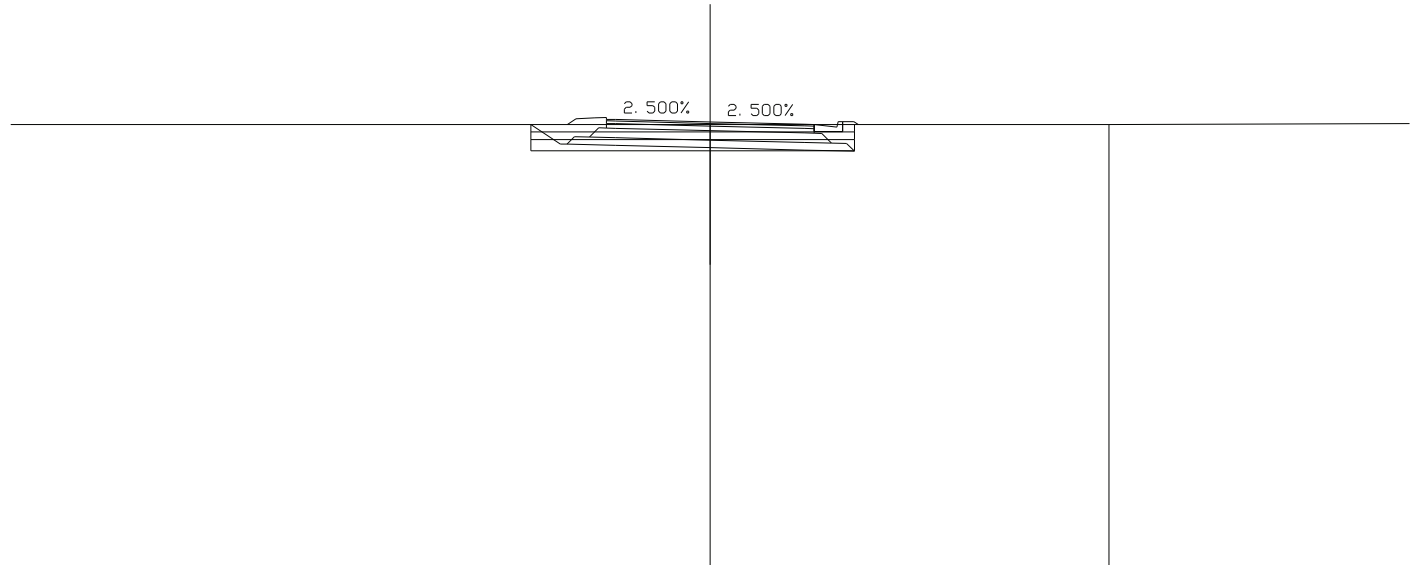
SCAVI E BONIFICHE	
STERRO	4.972 mq
BONIFICA	0.995 mq

RILEVATI	
RILEVATO	1.648 mq
TERRENO VEGETALE	0.700 mq

SOVRASTRUTTURA STRADALE	
STRATO DI USURA	5.500 m
STRATO DI BINDER	5.500 m
STRATO DI BASE	5.500 m
STRATO DI FONDAZIONE	1.539 mq
STRATO DI SOTTOFONDO TRATTATO	1.481 mq

MANUFATTI	
CANALETTA	0.131 mq

SEZIONE N. : 20
 QT. PROGETTO : 49.065
 DIST.PROG. : 273.899
 DIST.PREC. : 23.899
 DIST.SUCC. : 26.101



SCALA 1:200

QT.RIF. 37.237

QUOTE TERRENO	49.000		49.000	
DIST.PARZIALI TERRENO	20.000		9.452	
QUOTE PROGETTO	49.000	48.480	48.385	49.000
DIST.PARZIALI PROGETTO	0.779	1.289	2.500	0.600

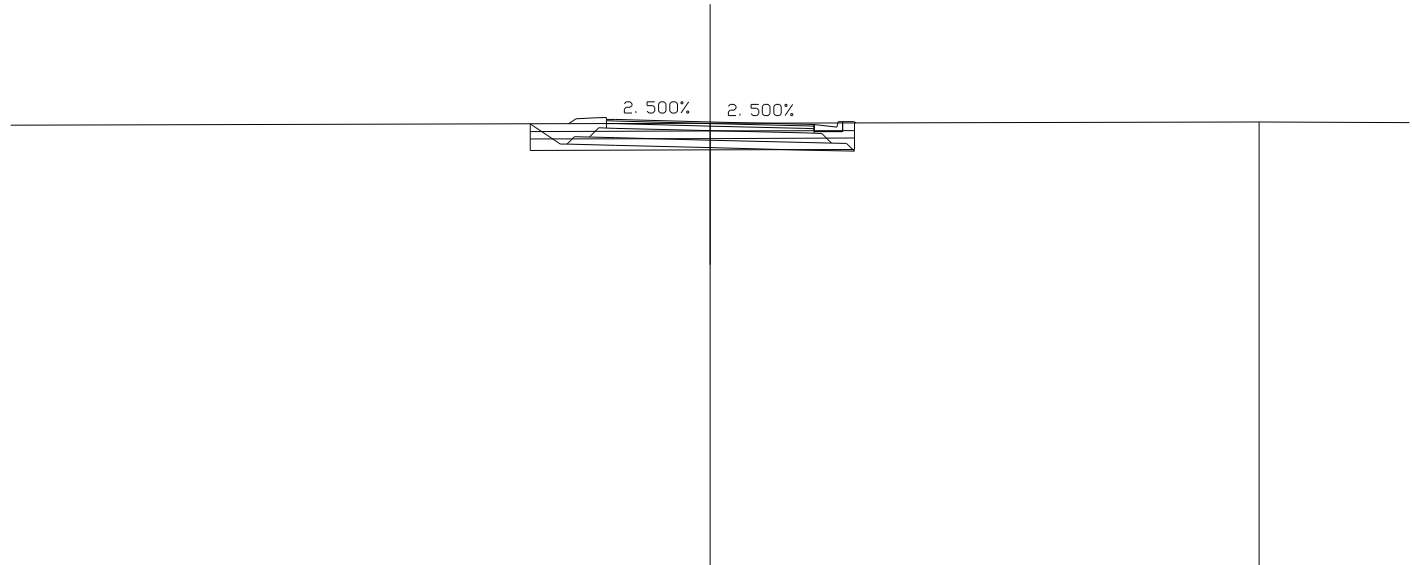
SCAVI E BONIFICHE	
STERRO	5.188 mq
BONIFICA	0.827 mq

RILEVATI	
RILEVATO	1.476 mq
TERRENO VEGETALE	0.686 mq

SOVRASTRUTTURA STRADALE	
STRATO DI USURA	5.500 m
STRATO DI BINDER	5.500 m
STRATO DI BASE	5.500 m
STRATO DI FONDAZIONE	1.539 mq
STRATO DI SOTTOFONDO TRATTATO	1.481 mq

MANUFATTI	
CANALETTA	0.131 mq

SEZIONE N. : 21
 QT. PROGETTO : 49.104
 DIST.PROG. : 300.000
 DIST.PREC. : 26.101
 DIST.SUCC. : 25.000



SCALA 1:200

QT.RIF. 37.275

QUOTE TERRENO			49.065		49.104										
DIST.PARZIALI TERRENO	20.000			14.515	5.485										
QUOTE PROGETTO		49.052	48.518	48.518	48.486	48.424	48.361	49.035	48.845	48.845	48.845	49.115	49.115	48.328	49.075
DIST.PARZIALI PROGETTO		0.800	1.289	2.500	2.500	0.600									

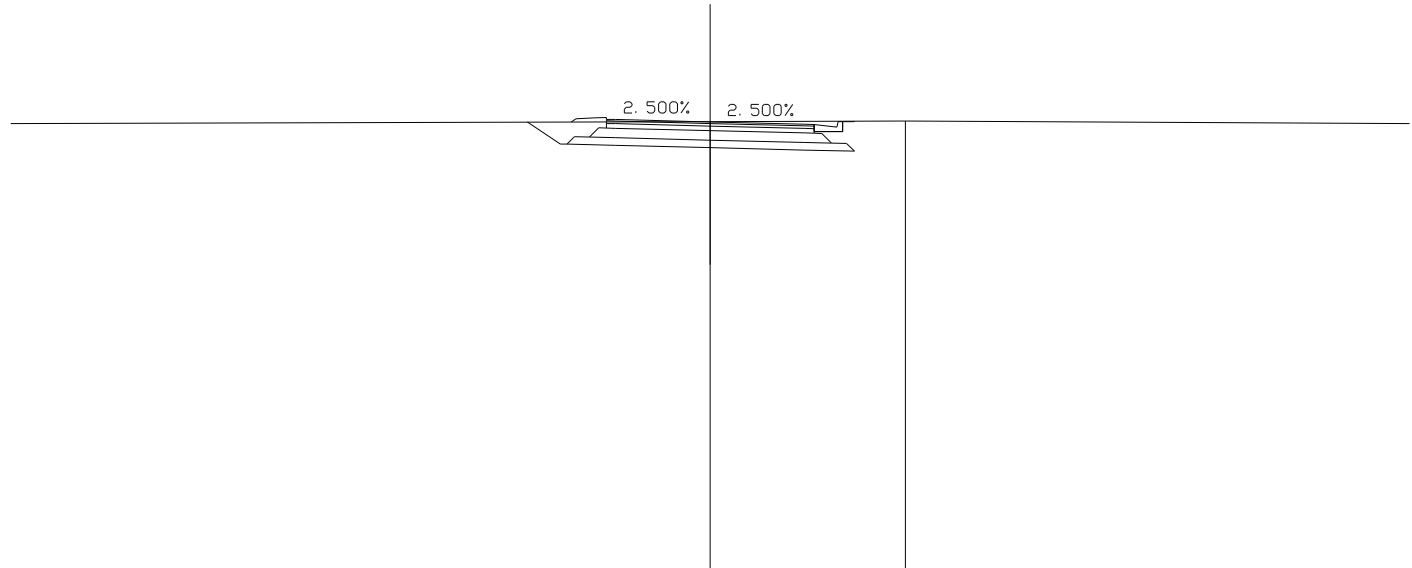
SCAVI E BONIFICHE	
STERRO	5.595 mq

RILEVATI	
RILEVATO	0.619 mq
TERRENO VEGETALE	0.647 mq

SOVRASTRUTTURA STRADALE	
STRATO DI USURA	5.500 m
STRATO DI BINDER	5.500 m
STRATO DI BASE	5.500 m
STRATO DI FONDAZIONE	1.539 mq
STRATO DI SOTTOFONDO TRATTATO	1.481 mq

MANUFATTI	
CANALETTA	0.131 mq

SEZIONE N. : 22
 QT. PROGETTO : 49.140
 DIST.PROG. : 325.000
 DIST.PREC. : 25.000
 DIST.SUCC. : 5.589



SCALA 1:200

QT.RIF. 37.312

QUOTE TERRENO			49.149		49.164	
DIST.PARZIALI TERRENO	20.000			5.159		14.841
QUOTE PROGETTO		49.135		48.460		48.398
		48.555				49.071
		48.555				48.881
		48.523				48.881
						49.151
						49.151
						48.365
						49.160
DIST.PARZIALI PROGETTO		0.870	1.289	2.500	2.500	0.600

SCAVI E BONIFICHE	
STERRO	5.680 mq

RILEVATI	
RILEVATO	0.619 mq
TERRENO VEGETALE	0.638 mq

SOVRASTRUTTURA STRADALE	
STRATO DI USURA	5.500 m
STRATO DI BINDER	5.500 m
STRATO DI BASE	5.500 m
STRATO DI FONDAZIONE	1.539 mq
STRATO DI SOTTOFONDO TRATTATO	1.481 mq

MANUFATTI	
CANALETTA	0.131 mq

SEZIONE N. : 23

QT. PROGETTO : 49.148

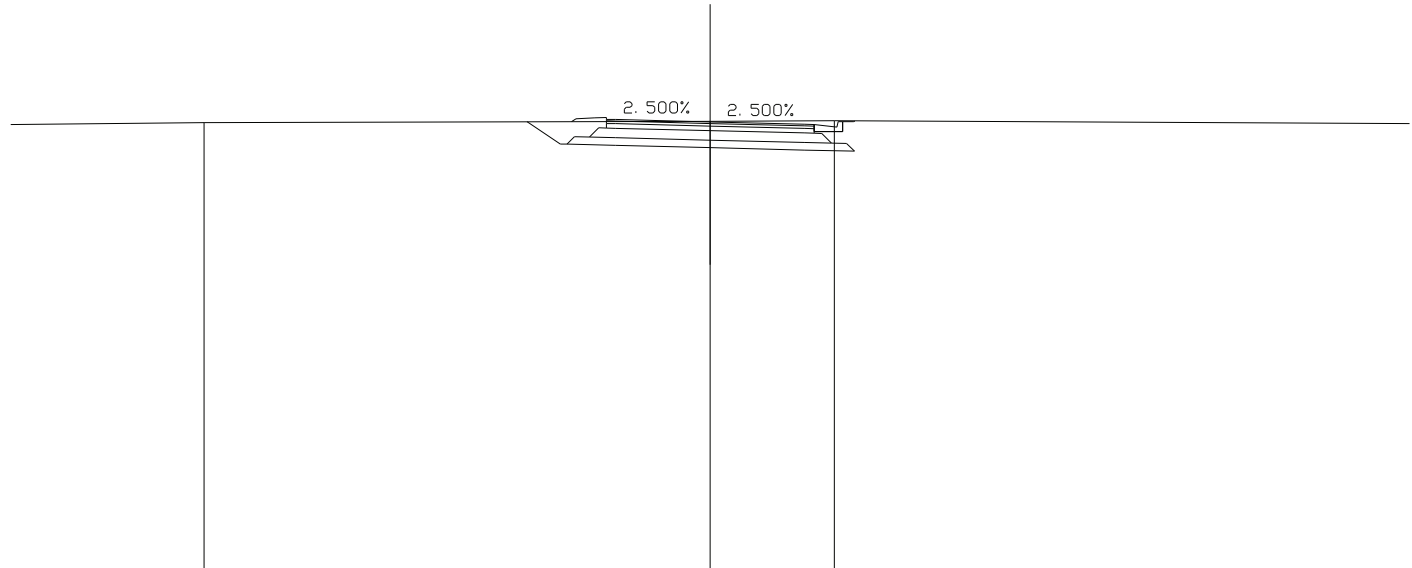
DIST.PROG. : 330.589

DIST.PREC. : 5.589

DIST.SUCC. : 19.411

SCALA 1:200

QT.RIF. 37.320



QUOTE TERRENO	49.129		49.168		49.177	
DIST.PARZIALI TERRENO	6.609	13.391	3.285	16.715		
QUOTE PROGETTO			49.154	48.563	48.531	48.468
DIST.PARZIALI PROGETTO			0.885	1.289	2.500	2.500
			48.563	48.563	48.531	48.468
			48.890	48.890	48.890	48.890
			49.160	49.160	49.160	49.160
			48.373	48.373	48.373	48.373
			49.175	49.175	49.175	49.175

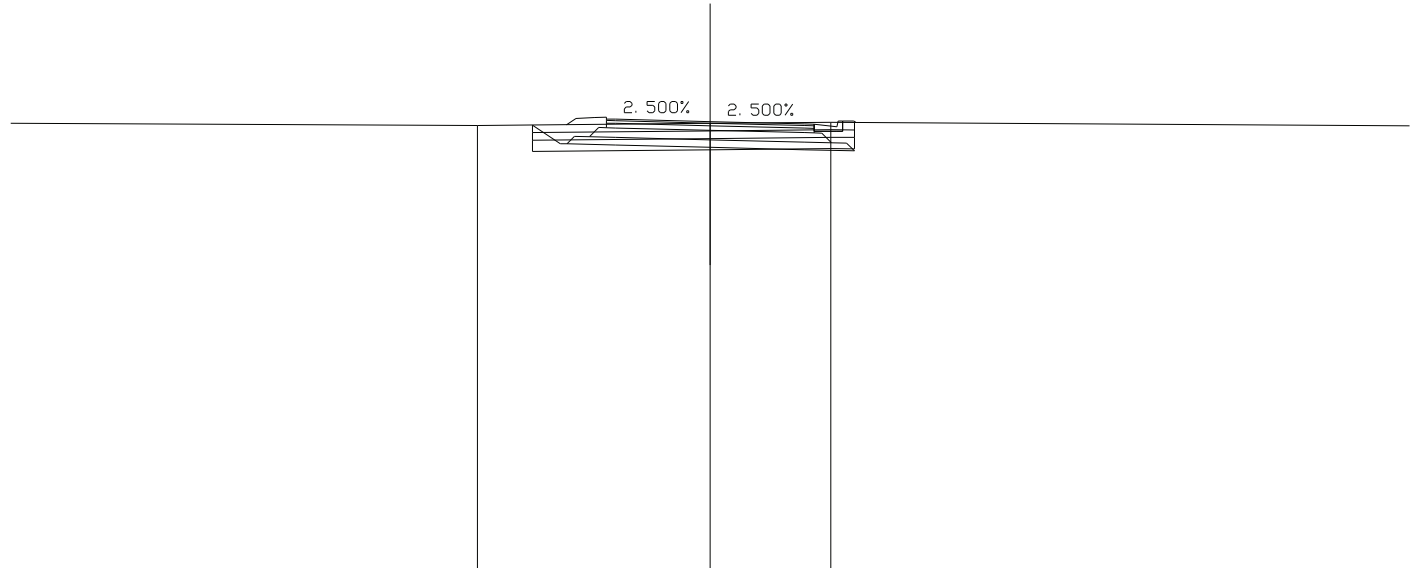
SCAVI E BONIFICHE	
STERRO	5.091 mq
BONIFICA	0.904 mq

RILEVATI	
RILEVATO	1.552 mq
TERRENO VEGETALE	0.714 mq

SOVRASTRUTTURA STRADALE	
STRATO DI USURA	5.500 m
STRATO DI BINDER	5.500 m
STRATO DI BASE	5.500 m
STRATO DI FONDAZIONE	1.539 mq
STRATO DI SOTTOFONDO TRATTATO	1.481 mq

MANUFATTI	
CANALETTA	0.131 mq

SEZIONE N. : 24
 QT. PROGETTO : 49.177
 DIST.PROG. : 350.000
 DIST.PREC. : 19.411
 DIST.SUCC. : 25.000



SCALA 1:200

QT.RIF. 37.340

QUOTE TERRENO		49.069		49.130		49.162	
DIST.PARZIALI TERRENO	13.843		6.157		3.187		16.425
QUOTE PROGETTO			49.084 48.591 48.591 48.559		48.497		48.434 49.108 48.918 48.918 48.918 49.188 49.188 48.401 49.158
DIST.PARZIALI PROGETTO			0.738 1.289		2.500		2.500 0.600

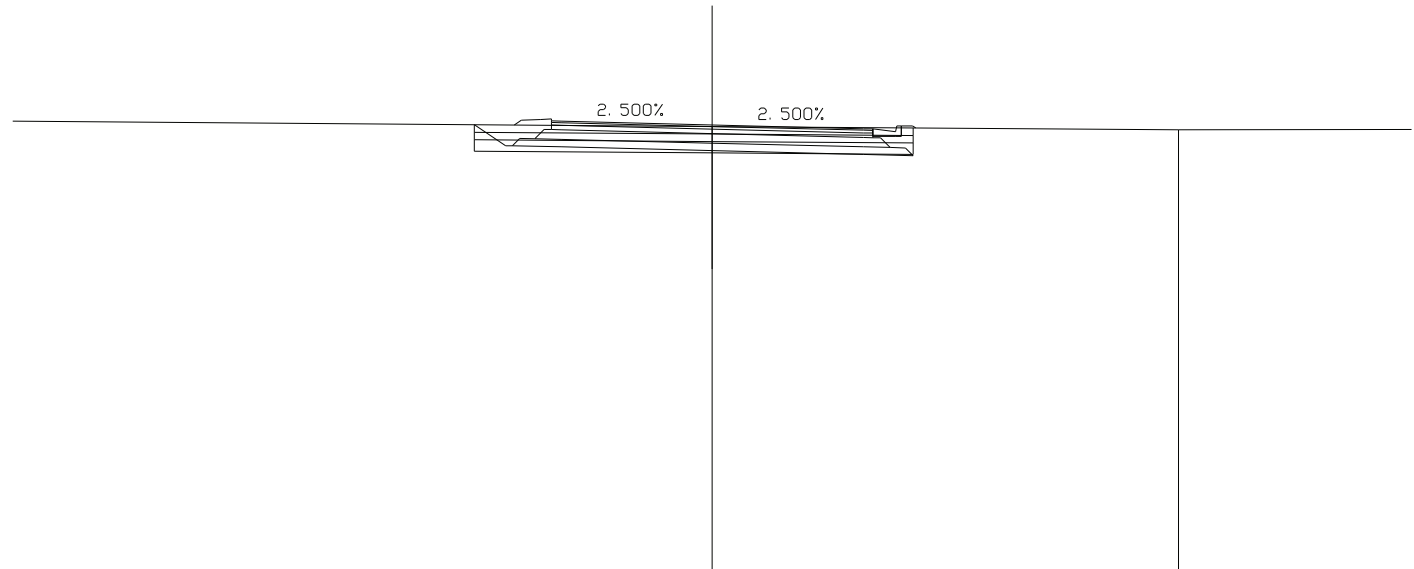
SCAVI E BONIFICHE	
STERRO	7.120 mq
BONIFICA	1.015 mq

RILEVATI	
RILEVATO	1.666 mq
TERRENO VEGETALE	0.678 mq

SOVRASTRUTTURA STRADALE	
STRATO DI USURA	8.500 m
STRATO DI BINDER	8.500 m
STRATO DI BASE	8.500 m
STRATO DI FONDAZIONE	2.289 mq
STRATO DI SOTTOFONDO TRATTATO	2.080 mq

MANUFATTI	
CANALETTA	0.131 mq

SEZIONE N. : 26
 QT. PROGETTO : 49.231
 DIST.PROG. : 387.279
 DIST.PREC. : 12.279
 DIST.SUCC. : 12.721



SCALA 1:200

QT.RIF. 37.403

QUOTE TERRENO			49.191		49.100	
DIST.PARZIALI TERRENO	20.000			12.334		7.666
QUOTE PROGETTO		49.238 48.683 48.683 48.651	48.551		48.451 49.125 48.935 48.935 49.205 49.205 48.418 49.152	
DIST.PARZIALI PROGETTO		0.832 1.289	4.000	4.000	0.600	

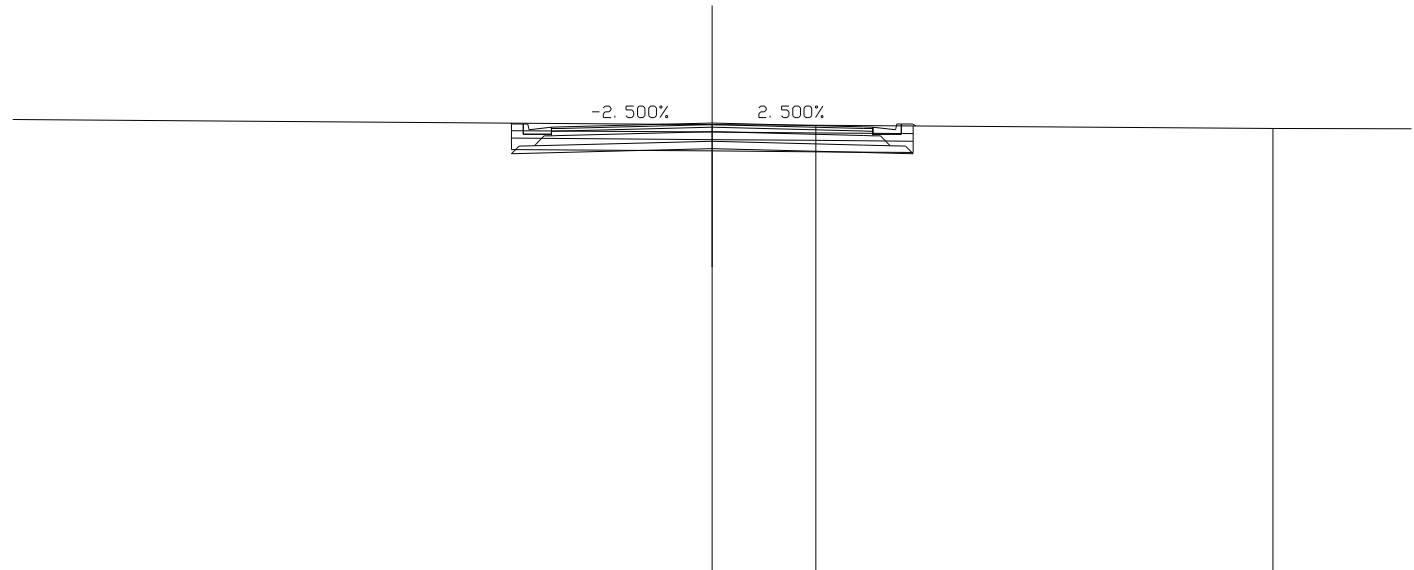
SCAVI E BONIFICHE	
STERRO	7.505 mq
BONIFICA	0.159 mq

RILEVATI	
RILEVATO	1.399 mq

SOVRASTRUTTURA STRADALE	
STRATO DI USURA	8.500 m
STRATO DI BINDER	8.500 m
STRATO DI BASE	8.500 m
STRATO DI FONDAZIONE	2.290 mq
STRATO DI SOTTOFONDO TRATTATO	2.084 mq

MANUFATTI	
CANALETTA	0.262 mq

SEZIONE N. : 27
 QT. PROGETTO : 49.250
 DIST.PROG. : 400.000
 DIST.PREC. : 12.721
 DIST.SUCC. : 19.873



SCALA 1:200

QT.RIF. 37.398

QUOTE TERRENO			49.210	49.189		49.104
DIST.PARZIALI TERRENO	20.000		2.742		12.091	5.167
QUOTE PROGETTO		49.249 48.437 49.224 49.224 48.954 48.954 48.954 48.954 49.144 48.470	48.570		48.470 49.144 48.954 48.954 48.954 49.224 49.224 48.437 49.171	
DIST.PARZIALI PROGETTO		0.600	4.000	4.000	0.600	

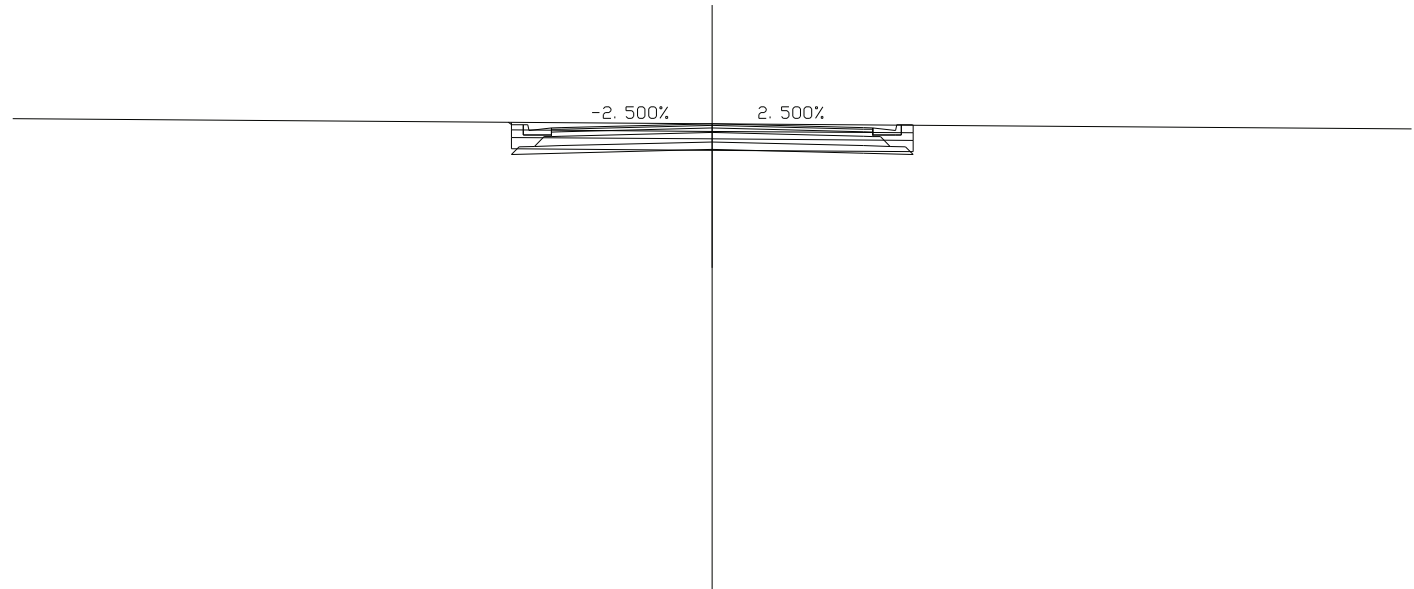
SCAVI E BONIFICHE	
STERRO	7.931 mq
BONIFICA	0.017 mq

RILEVATI	
RILEVATO	1.253 mq

SOVRASTRUTTURA STRADALE	
STRATO DI USURA	8.500 m
STRATO DI BINDER	8.500 m
STRATO DI BASE	8.500 m
STRATO DI FONDAZIONE	2.290 mq
STRATO DI SOTTOFONDO TRATTATO	2.084 mq

MANUFATTI	
CANALETTA	0.262 mq

SEZIONE N. : 28
 QT. PROGETTO : 49.279
 DIST.PROG. : 419.873
 DIST.PREC. : 19.873



SCALA 1:200

QUOTE TERRENO	49.279	
DIST.PARZIALI TERRENO	20.000	18.929
QUOTE PROGETTO	48.599	48.499
DIST.PARZIALI PROGETTO	4.000	4.000

