



## PROLUNGAMENTO DELLA S.S. n° 9 "TANGENZIALE NORD di REGGIO EMILIA" NEL TRATTO DA S. PROSPERO STRINATI A CORTE TEGGE

### PROGETTO DEFINITIVO

**COORDINAMENTO GRUPPO DI PROGETTAZIONE:**

 **COMUNE DI REGGIO EMILIA**  
ing. David Zilioli - Dirig. U.diP. Area Nord

**IL PROGETTISTA:**

dott. ing. Andrea Burchi  
Ordine Ingegneri di Bologna n° 7927A



**GRUPPO DI PROGETTAZIONE:**

  
**SITECO**  
ing. Andrea Burchi

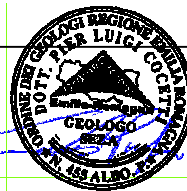
**IL COORDINATORE PER LA SICUREZZA IN FASE DI PROGETTAZIONE:**

dott. ing. Rodolfo Biondi  
Ordine Ingegneri di Modena n° 1256



**IL GEOLOGO:**

dott. geol. Pier Luigi Cocetti  
Ordine Geologi della Regione Emilia Romagna n° 455



**PROGETTISTA**

dott. ing. Andrea Burchi  
Ordine Ingegneri di Bologna n° 7927A  
**ANDREA BURCHI**  
LAUREA SPECIALISTICA  
Sezione: A  
N° 7927 / A

VISTO: IL RESPONSABILE  
DEL PROCEDIMENTO

ing. Angela Maria Carbone

VISTO: IL RESPONSABILE  
UNITA' DEL COORDINAMENTO

ing. Nicola Dinnella

PROTOCOLLO

DATA

13\_SEZIONI  
SVINCOLO S1

SEZIONI TRASVERSALI -RAMPA S1RA02-

CODICE PROGETTO

PROGETTO

LIV. PROG.

N. PROG.

COBO27

D

1101

NOME FILE

13.22 T00SV01TRASZ13A.DWG

CODICE  
ELAB.

T00SV01TRASZ13

REVISIONE

SCALA:

A

1:200

C

B

A

EMISSIONE

settembre 2013

ing. S. Venturelli

ing. A. Frascari

ing. A. Burchi

REV.

DESCRIZIONE

DATA

REDATTO

VERIFICATO

APPROVATO

# SEZIONI TRASVERSALI

Le quantità riportate su ogni sezione trasversale di progetto sono relative a:

## SCAVI E BONIFICHE

STERRO mq.

## RILEVATI

RILEVATO mq.

TERRENO VEGETALE mq.

## SOVRASTRUTTURA STRADALE

STRATO DI USURA m.

STRATO DI BINDER m.

STRATO DI BASE m.

STRATO DI FONDAZIONE mq.

STRATO DI SOTTOFONDO TRATTATO mq.

SPARTITRAFFICO mq.

## MANUFATTI

CANALETTA mq.

N.B.

**Nel quaderno delle sezioni non sono riportati i fossi al piede del rilevato.**

Dallo studio idraulico, redatto per la risoluzione delle interferenze idrauliche e per progettare la rete scolante delle acque di piattaforma, è emersa la necessità di utilizzare fossati al piede con caratteristiche idrauliche differenziate.

Pertanto, per ognuna delle sezioni stradali di seguito riportate, dovranno essere utilizzati gli elaborati relativi allo studio idraulico, nel quale, per ogni asse e relativa sezione sono riportate le caratteristiche geometriche del fosso da realizzare al piede rilevato.

SCAVI E BONIFICHE	
SCOTICO	13.974 m
BONIFICA	11.179 mq

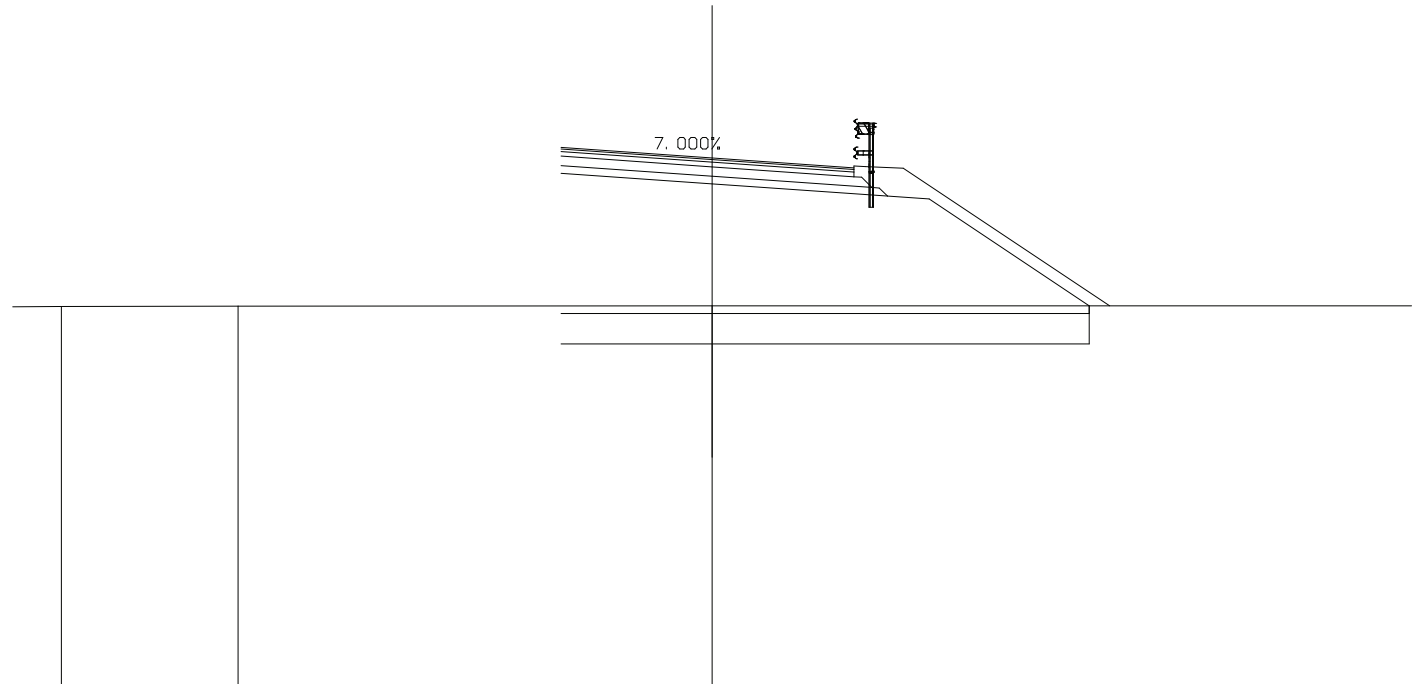
RILEVATI	
RILEVATO	50.867 mq
TERRENO VEGETALE	2.982 mq

SOVRASTRUTTURA STRADALE	
STRATO DI USURA	7.750 m
STRATO DI BINDER	7.750 m
STRATO DI BASE	7.750 m
STRATO DI FONDAZIONE	2.022 mq
STRATO DI SOTTOFONDO TRATTATO	1.706 mq

SEZIONE N. : 1  
 QT. PROGETTO : 49.093  
 DIST.PROG. : 0.000  
 DIST.SUCC. : 11.578

SCALA 1:200

QT.RIF. 35.152



QUOTE TERRENO	45.167	45.180	45.182			
DIST.PARZIALI TERRENO	4.675	12.543	20.000			
QUOTE PROGETTO		48.693	48.413	48.089	48.012	45.183
DIST.PARZIALI PROGETTO		4.000	4.634	1.100	4.240	

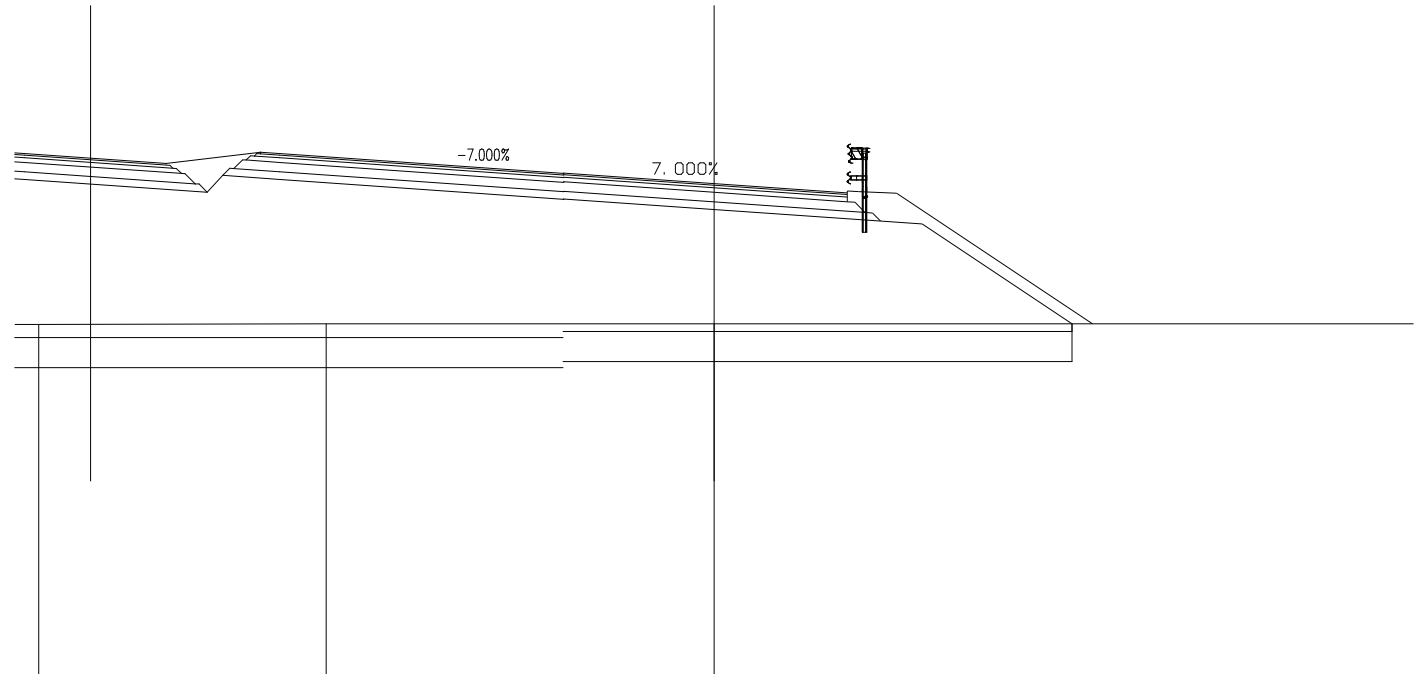
SCAVI E BONIFICHE	
SCOTICO	13.464 m
BONIFICA	10.771 mq

RILEVATI	
RILEVATO	46.989 mq
TERRENO VEGETALE	2.882 mq

SOVRASTRUTTURA STRADALE	
STRATO DI USURA	7.517 m
STRATO DI BINDER	7.517 m
STRATO DI BASE	7.517 m
STRATO DI FONDAZIONE	1.964 mq
STRATO DI SOTTOFONDO TRATTATO	1.659 mq

SEZIONE N. : 71  
 QT. PROGETTO : 49.857  
 DIST.PROG. : 1325.000

SEZIONE N. : 2  
 QT. PROGETTO : 49.063  
 DIST.PROG. : 11.578  
 DIST.PREC. : 11.578  
 DIST.SUCC. : 15.084



SCALA 1:200

QT.RIF. 35.985

QUOTE TERRENO	45.340	45.357	45.356					
DIST.PARZIALI TERRENO		7.603	10.269					20.000
QUOTE PROGETTO	49.177	48.838 49.282	49.892 49.892	49.177	48.652 48.665	48.383	48.075 47.998	45.355
DIST.PARZIALI PROGETTO	4.838	0.414 0.978	0.500	7.501	3.999	4.402	1.100	3.962

SCAVI E BONIFICHE	
SCOTICO	12.787 m
BONIFICA	10.229 mq

RILEVATI	
RILEVATO	42.048 mq
TERRENO VEGETALE	2.753 mq

SOVRASTRUTTURA STRADALE	
STRATO DI USURA	7.216 m
STRATO DI BINDER	7.216 m
STRATO DI BASE	7.216 m
STRATO DI FONDAZIONE	1.888 mq
STRATO DI SOTTOFONDO TRATTATO	1.599 mq

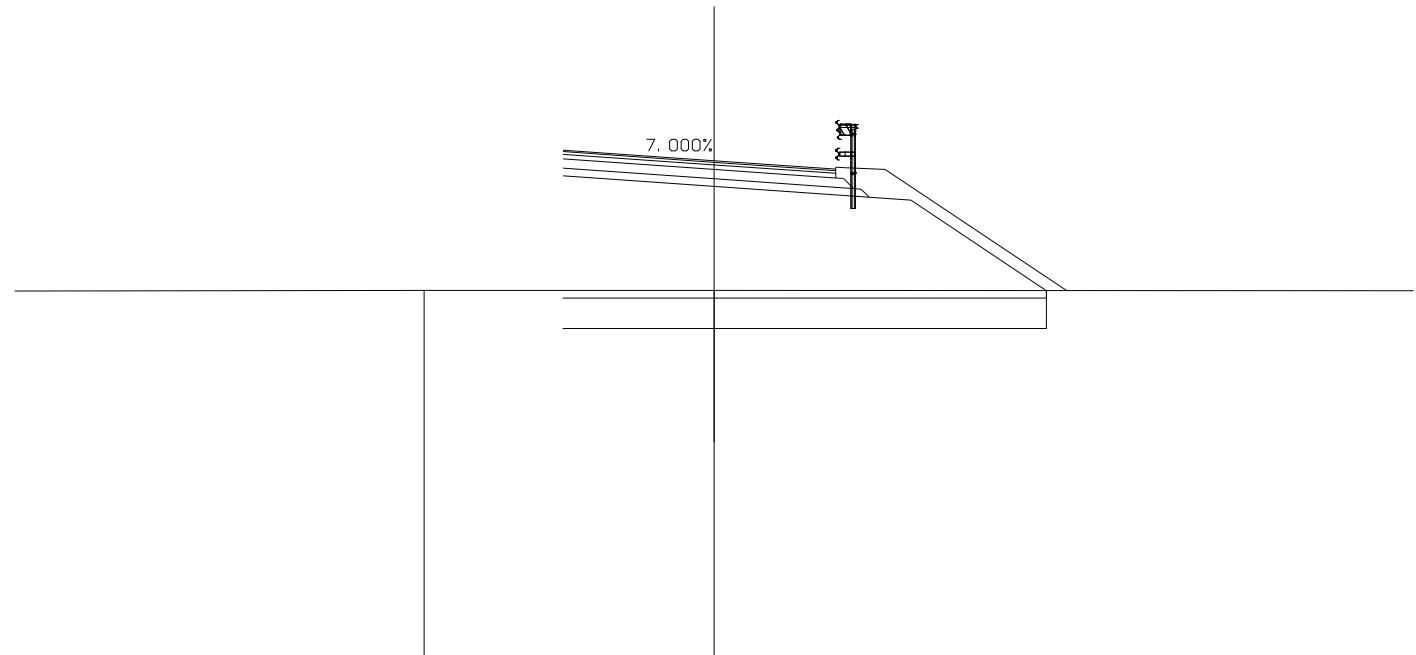
SEZIONE N. : 3

QT. PROGETTO : 49.015

DIST.PROG. : 26.662

DIST.PREC. : 15.084

DIST.SUCC. : 9.234



SCALA 1:200

QUOTE TERRENO		45.587	45.583				
DIST.PARZIALI TERRENO	11.402		7.676			20.000	
QUOTE PROGETTO			48.615	48.335	48.048	47.971	45.579
DIST.PARZIALI PROGETTO				3.999	4.101	1.100	3.587

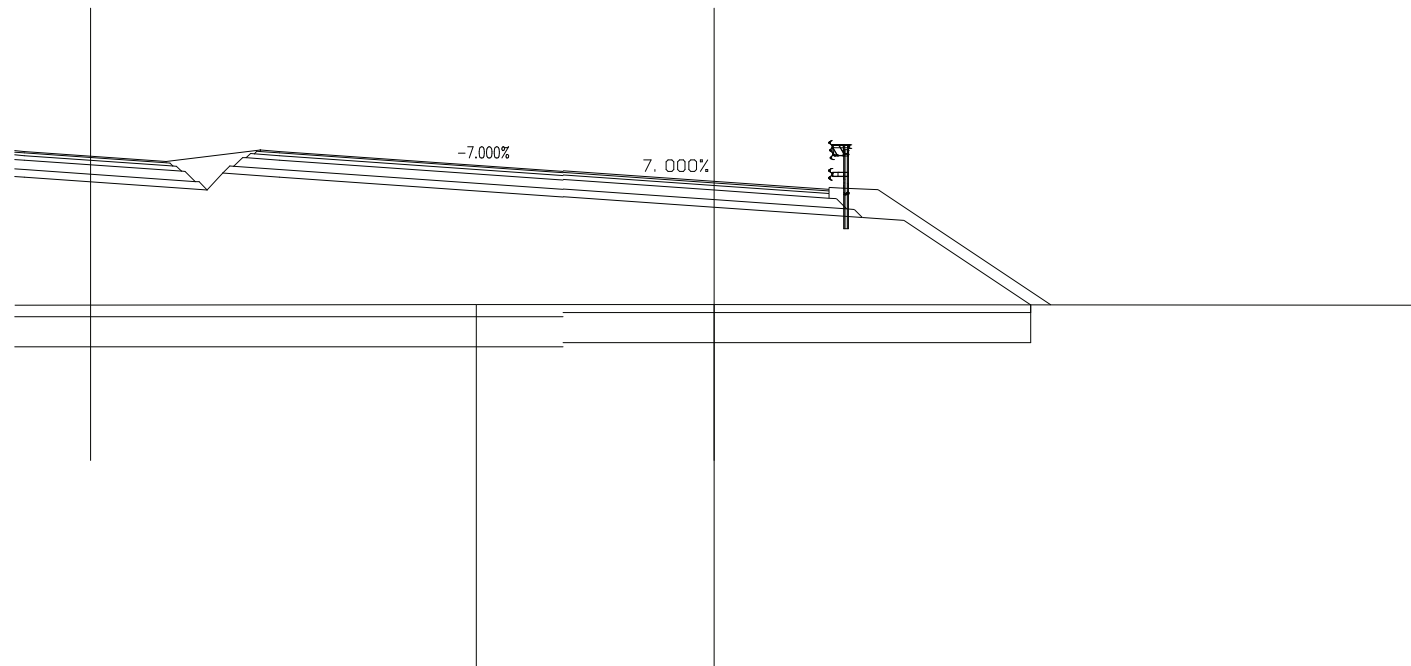
SCAVI E BONIFICHE	
SCOTICO	12.366 m
BONIFICA	9.893 mq

RILEVATI	
RILEVATO	39.094 mq
TERRENO VEGETALE	2.664 mq

SOVRASTRUTTURA STRADALE	
STRATO DI USURA	7.032 m
STRATO DI BINDER	7.032 m
STRATO DI BASE	7.032 m
STRATO DI FONDAZIONE	1.842 mq
STRATO DI SOTTOFONDO TRATTATO	1.562 mq

SEZIONE N. : 70  
 QT. PROGETTO : 49.775  
 DIST.PROG. : 1300.000

SEZIONE N. : 4  
 QT. PROGETTO : 48.981  
 DIST.PROG. : 35.896  
 DIST.PREC. : 9.234  
 DIST.SUCC. : 8.532



SCALA 1:200

QT.RIF. 36.081

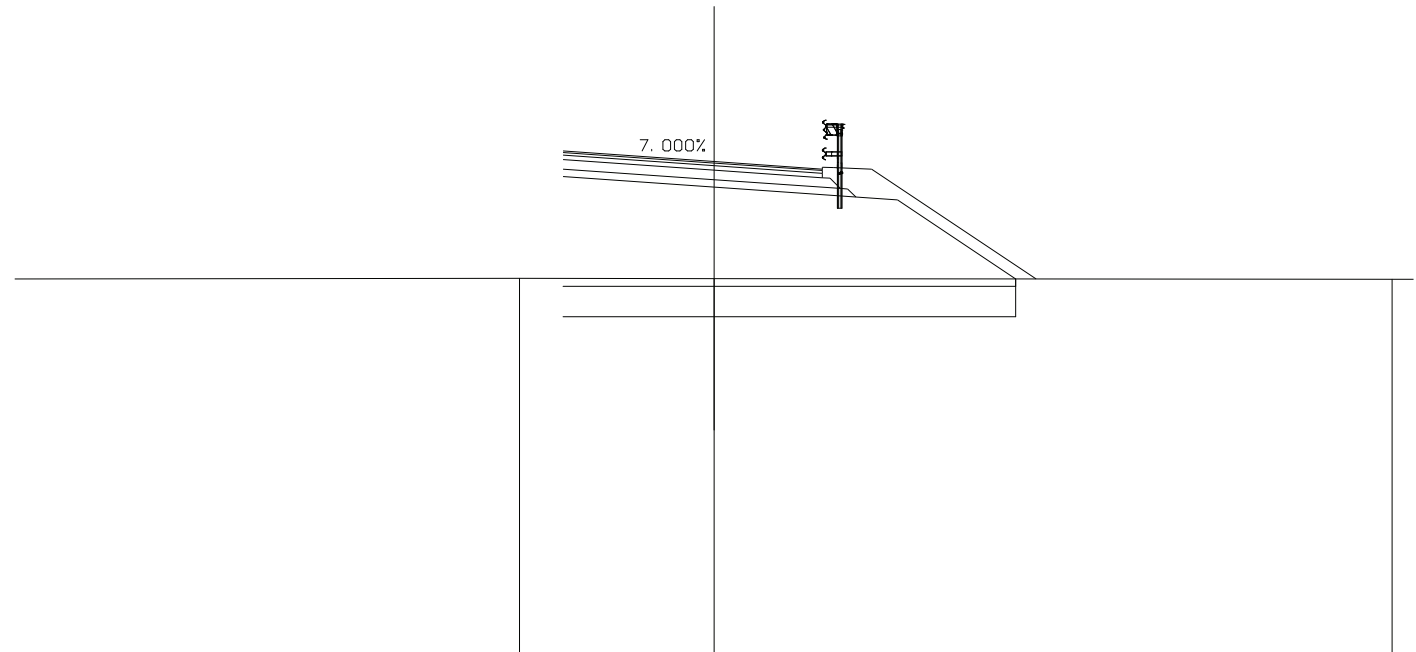
QUOTE TERRENO	45.727									45.722		
DIST.PARZIALI TERRENO	13.708			6.292			20.000					
QUOTE PROGETTO	49.095	48.756	49.200	49.810	49.810	49.095	48.581	48.570	48.301	48.027	47.950	45.716
DIST.PARZIALI PROGETTO	4.838	0.414	0.978	0.500	7.500		4.000		3.916	1.100	3.350	

SCAVI E BONIFICHE	
SCOTICO	11.971 m
BONIFICA	9.577 mq

RILEVATI	
RILEVATO	36.412 mq
TERRENO VEGETALE	2.582 mq

SOVRASTRUTTURA STRADALE	
STRATO DI USURA	6.861 m
STRATO DI BINDER	6.861 m
STRATO DI BASE	6.861 m
STRATO DI FONDAZIONE	1.799 mq
STRATO DI SOTTOFONDO TRATTATO	1.528 mq

SEZIONE N. : 5  
 QT. PROGETTO : 48.947  
 DIST.PROG. : 44.428  
 DIST.PREC. : 8.532  
 DIST.SUCC. : 5.572



SCALA 1:200

QT.RIF. 35.942

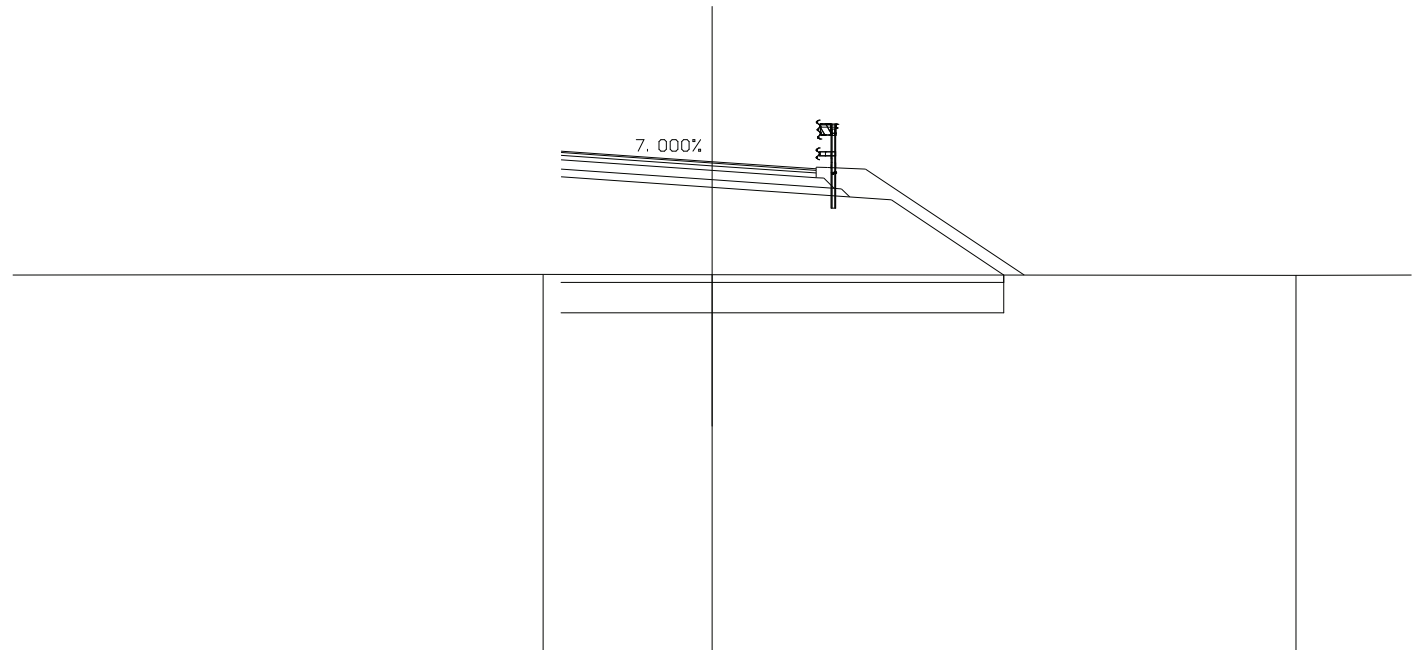
QUOTE TERRENO		45.855	45.850		45.833
DIST.PARZIALI TERRENO	14.851	5.149	17.930		2.070
QUOTE PROGETTO		48.547	48.267	48.005 47.928	45.843
DIST.PARZIALI PROGETTO		4.000	3.745	1.100 3.126	

SCAVI E BONIFICHE	
SCOTICO	11.710 m
BONIFICA	9.368 mq

RILEVATI	
RILEVATO	34.679 mq
TERRENO VEGETALE	2.532 mq

SOVRASTRUTTURA STRADALE	
STRATO DI USURA	6.750 m
STRATO DI BINDER	6.750 m
STRATO DI BASE	6.750 m
STRATO DI FONDAZIONE	1.772 mq
STRATO DI SOTTOFONDO TRATTATO	1.506 mq

SEZIONE N. : 6  
 QT. PROGETTO : 48.922  
 DIST.PROG. : 50.000  
 DIST.PREC. : 5.572  
 DIST.SUCC. : 3.323



SCALA 1:200

QT.RIF. 35.975

QUOTE TERRENO		45.939	45.934		45.917
DIST.PARZIALI TERRENO	15.528	4.472		15.436	4.564
QUOTE PROGETTO		48.522	48.242	47.988 47.911	45.925
DIST.PARZIALI PROGETTO		4.000	3.634	1.100 2.976	

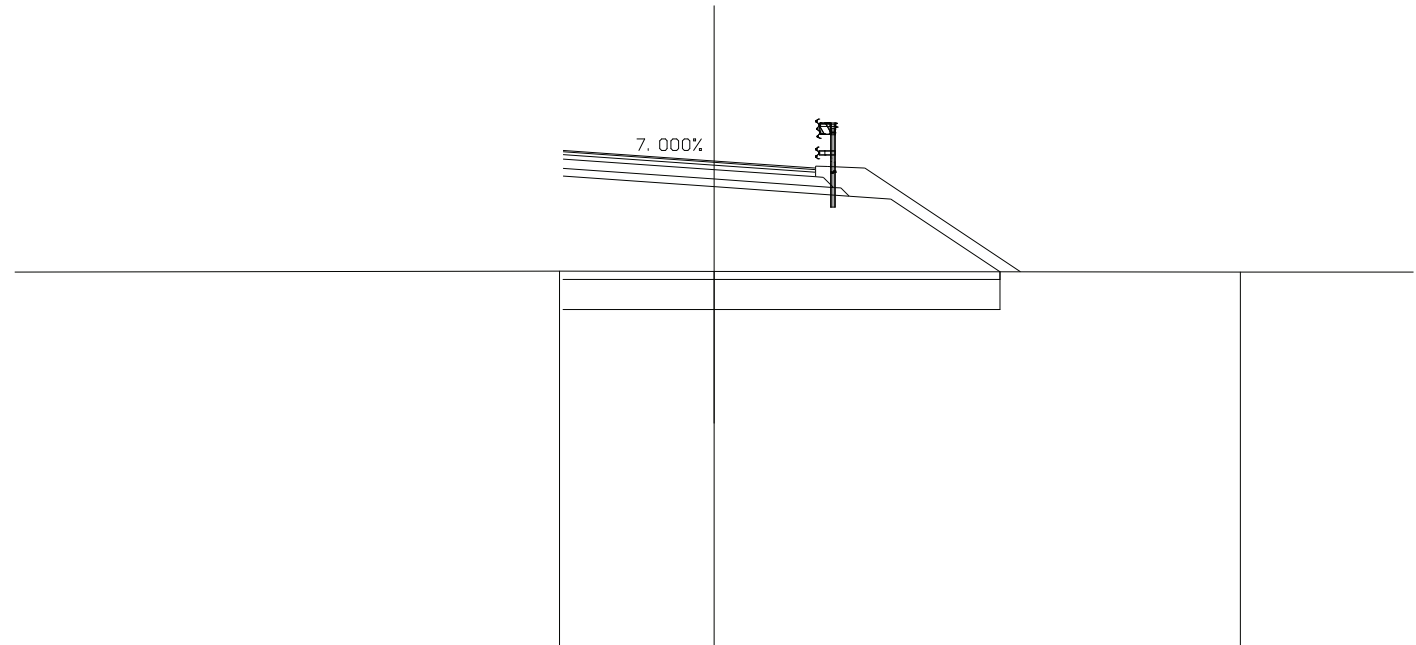


SCAVI E BONIFICHE	
SCOTICO	11.555 m
BONIFICA	9.244 mq

RILEVATI	
RILEVATO	33.657 mq
TERRENO VEGETALE	2.496 mq

SOVRASTRUTTURA STRADALE	
STRATO DI USURA	6.684 m
STRATO DI BINDER	6.684 m
STRATO DI BASE	6.684 m
STRATO DI FONDAZIONE	1.755 mq
STRATO DI SOTTOFONDO TRATTATO	1.492 mq

SEZIONE N. : 7  
 QT. PROGETTO : 48.907  
 DIST.PROG. : 53.323  
 DIST.PREC. : 3.323  
 DIST.SUCC. : 1.677



SCALA 1:200

QT.RIF. 35.994

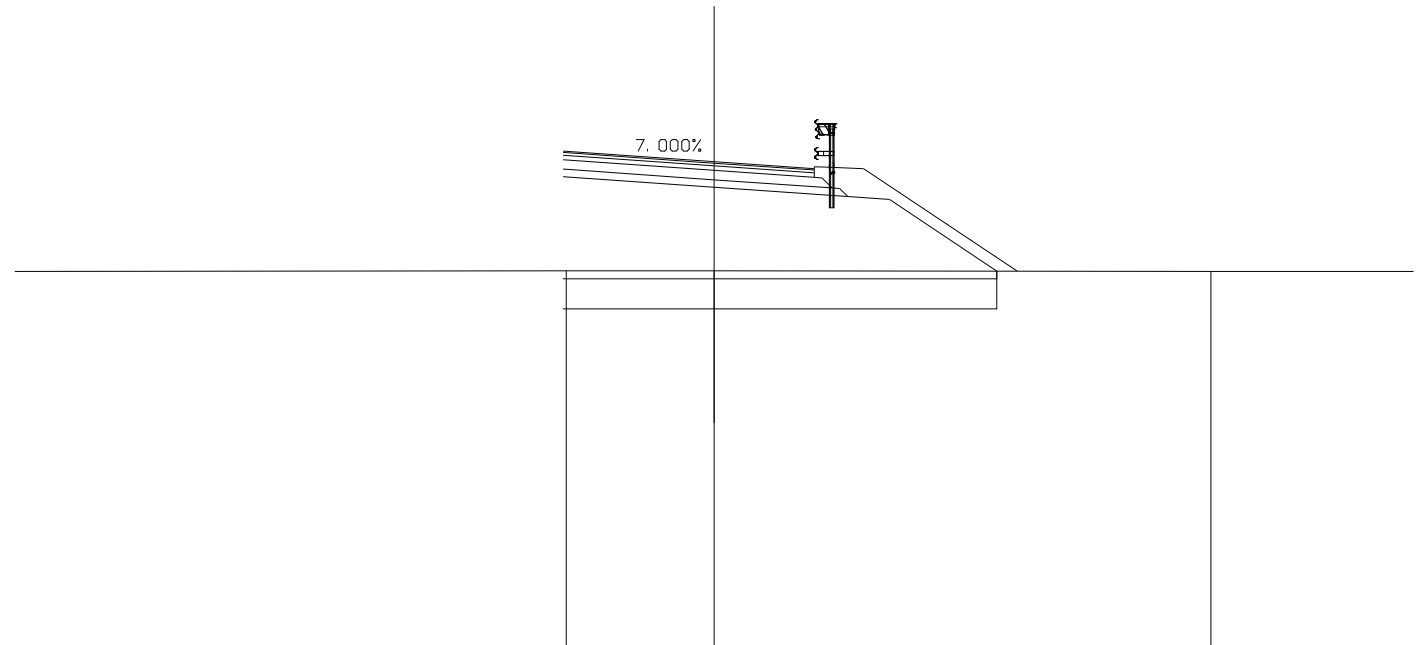
QUOTE TERRENO		45.989	45.984		45.967	
DIST.PARZIALI TERRENO	15.906		4.094		13.913	6.087
QUOTE PROGETTO		48.507	48.227	47.978	47.901	45.975
DIST.PARZIALI PROGETTO			4.000	3.567	1.100	2.887

SCAVI E BONIFICHE	
SCOTICO	11.476 m
BONIFICA	9.181 mq

RILEVATI	
RILEVATO	33.140 mq
TERRENO VEGETALE	2.481 mq

SOVRASTRUTTURA STRADALE	
STRATO DI USURA	6.650 m
STRATO DI BINDER	6.650 m
STRATO DI BASE	6.650 m
STRATO DI FONDAZIONE	1.747 mq
STRATO DI SOTTOFONDO TRATTATO	1.486 mq

SEZIONE N. : 8  
 QT. PROGETTO : 48.899  
 DIST.PROG. : 55.000  
 DIST.PREC. : 1.677  
 DIST.SUCC. : 5.099



SCALA 1:200

QT.RIF. 36.004

QUOTE TERRENO		46.014	46.009		45.993	
DIST.PARZIALI TERRENO	16.089		3.911		13.136	6.864
QUOTE PROGETTO		48.499	48.219	47.972	47.895	46.000
DIST.PARZIALI PROGETTO			4.000	3.534	1.100	2.842

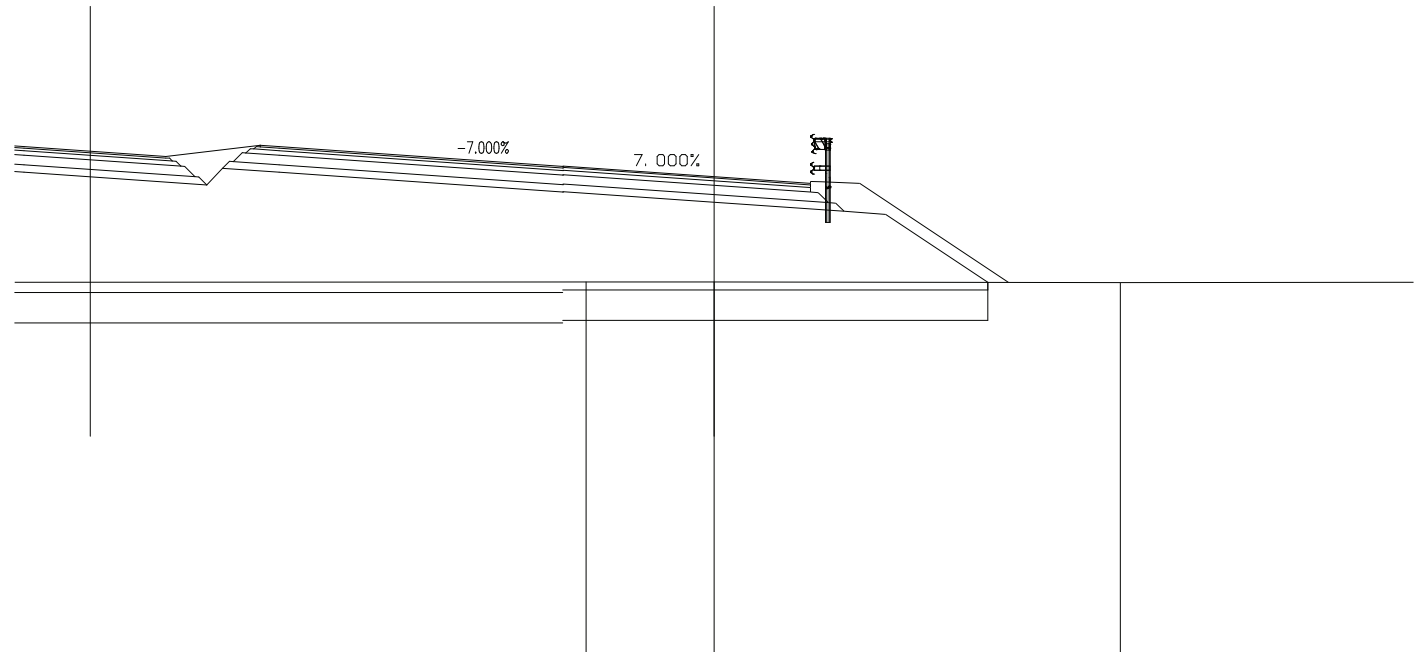
SCAVI E BONIFICHE	
SCOTICO	11.239 m
BONIFICA	8.991 mq

RILEVATI	
RILEVATO	31.615 mq
TERRENO VEGETALE	2.434 mq

SOVRASTRUTTURA STRADALE	
STRATO DI USURA	6.553 m
STRATO DI BINDER	6.553 m
STRATO DI BASE	6.553 m
STRATO DI FONDAZIONE	1.722 mq
STRATO DI SOTTOFONDO TRATTATO	1.466 mq

SEZIONE N. : 69  
 QT. PROGETTO : 49.669  
 DIST.PROG. : 1275.102

SEZIONE N. : 9  
 QT. PROGETTO : 48.875  
 DIST.PROG. : 60.099  
 DIST.PREC. : 5.099  
 DIST.SUCC. : 14.901



SCALA 1:200

QT.RIF. 36.190

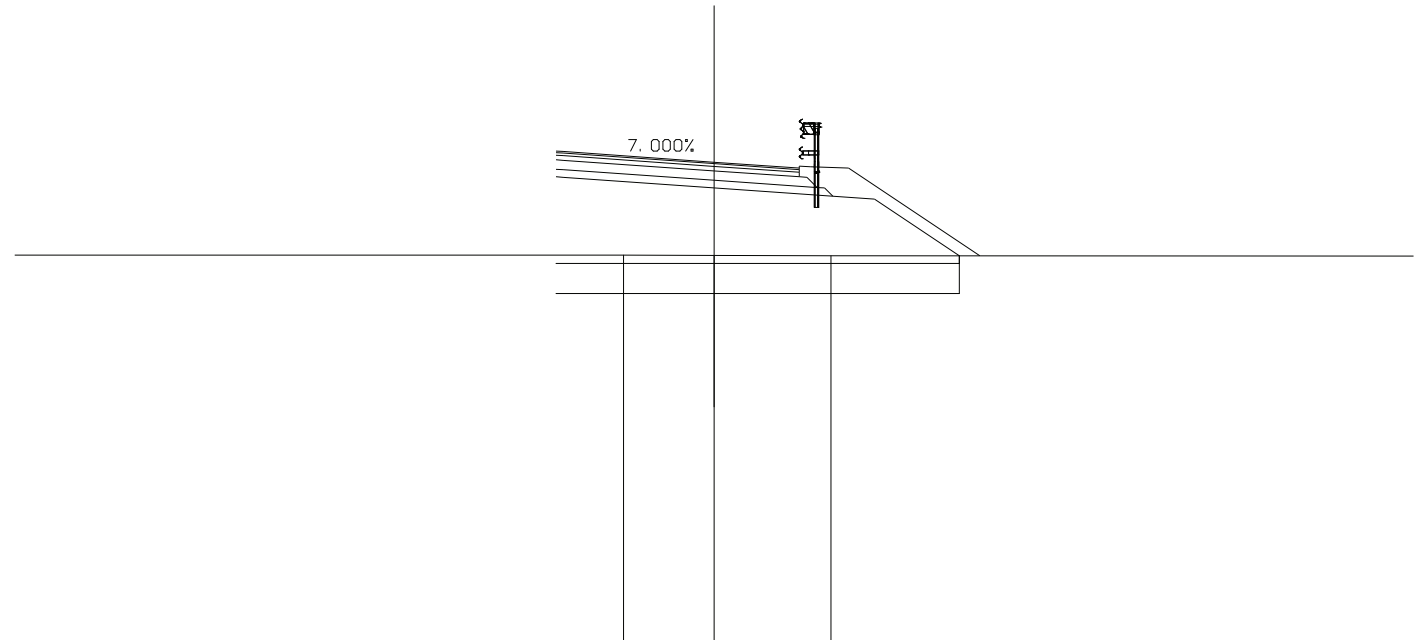
QUOTE TERRENO				46.090	46.086			46.070		
DIST.PARZIALI TERRENO		16.608			3.392		10.738		9.262	
QUOTE PROGETTO	48.989		48.650 49.094	49.704 49.704	48.989		48.464 48.464 48.475 48.475	48.195	47.954 47.877	46.075
DIST.PARZIALI PROGETTO	4.838	0.414 0.978	0.500	7.500		4.000	3.432	1.100	2.702	

SCAVI E BONIFICHE	
SCOTICO	10.666 m
BONIFICA	8.533 mq

RILEVATI	
RILEVATO	27.459 mq
TERRENO VEGETALE	2.265 mq

SOVRASTRUTTURA STRADALE	
STRATO DI USURA	6.434 m
STRATO DI BINDER	6.434 m
STRATO DI BASE	6.434 m
STRATO DI FONDAZIONE	1.693 mq
STRATO DI SOTTOFONDO TRATTATO	1.443 mq

SEZIONE N. : 10  
 QT. PROGETTO : 48.775  
 DIST.PROG. : 75.000  
 DIST.PREC. : 14.901  
 DIST.SUCC. : 9.163



SCALA 1:200

QT.RIF. 36.106

QUOTE TERRENO		46.314	46.308	46.301	
DIST.PARZIALI TERRENO	17.601	2.399	3.083		16.917
QUOTE PROGETTO		48.388 48.375	48.095	47.876 47.799	46.299
DIST.PARZIALI PROGETTO		4.000	3.134	1.100 2.248	

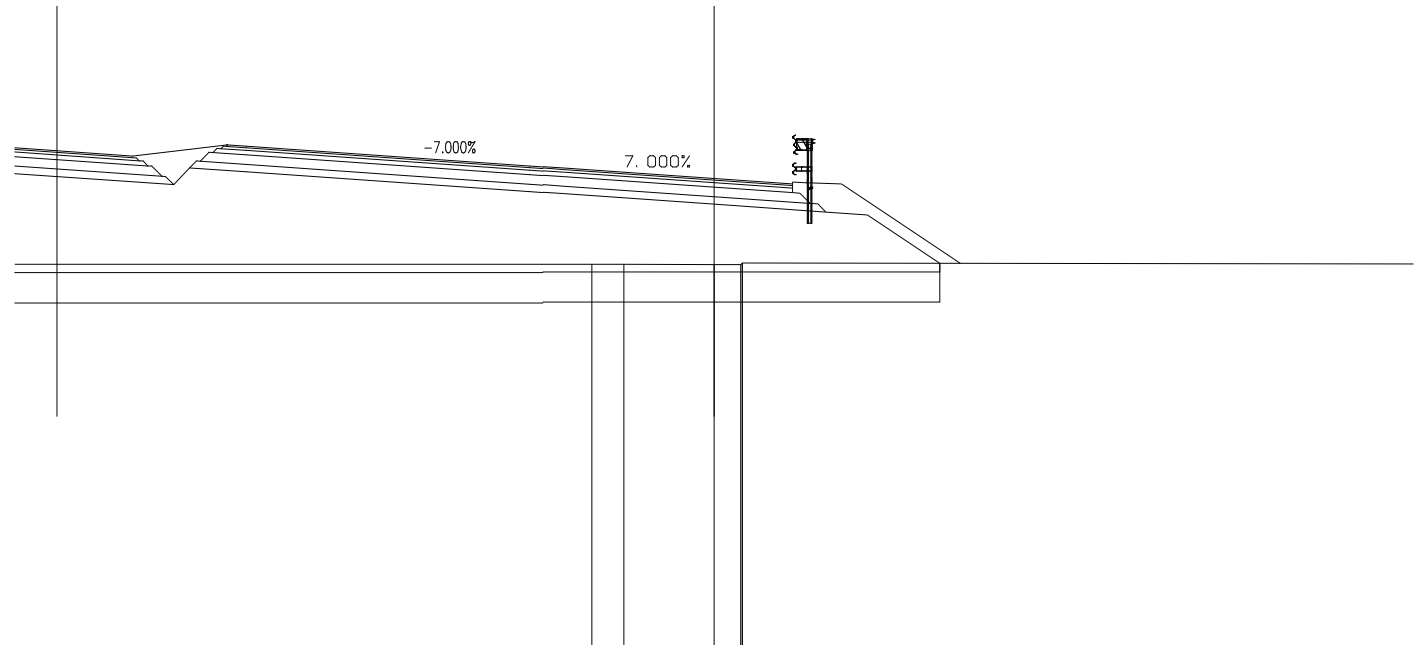
SCAVI E BONIFICHE	
SCOTICO	10.496 m
BONIFICA	8.397 mq

RILEVATI	
RILEVATO	25.543 mq
TERRENO VEGETALE	2.148 mq

SOVRASTRUTTURA STRADALE	
STRATO DI USURA	6.597 m
STRATO DI BINDER	6.597 m
STRATO DI BASE	6.597 m
STRATO DI FONDAZIONE	1.734 mq
STRATO DI SOTTOFONDO TRATTATO	1.475 mq

SEZIONE N. : 68  
 QT. PROGETTO : 49.537  
 DIST.PROG. : 1250.000

SEZIONE N. : 11  
 QT. PROGETTO : 48.681  
 DIST.PROG. : 84.163  
 DIST.PREC. : 9.163  
 DIST.SUCC. : 15.837



SCALA 1:200

QT.RIF. 36.314

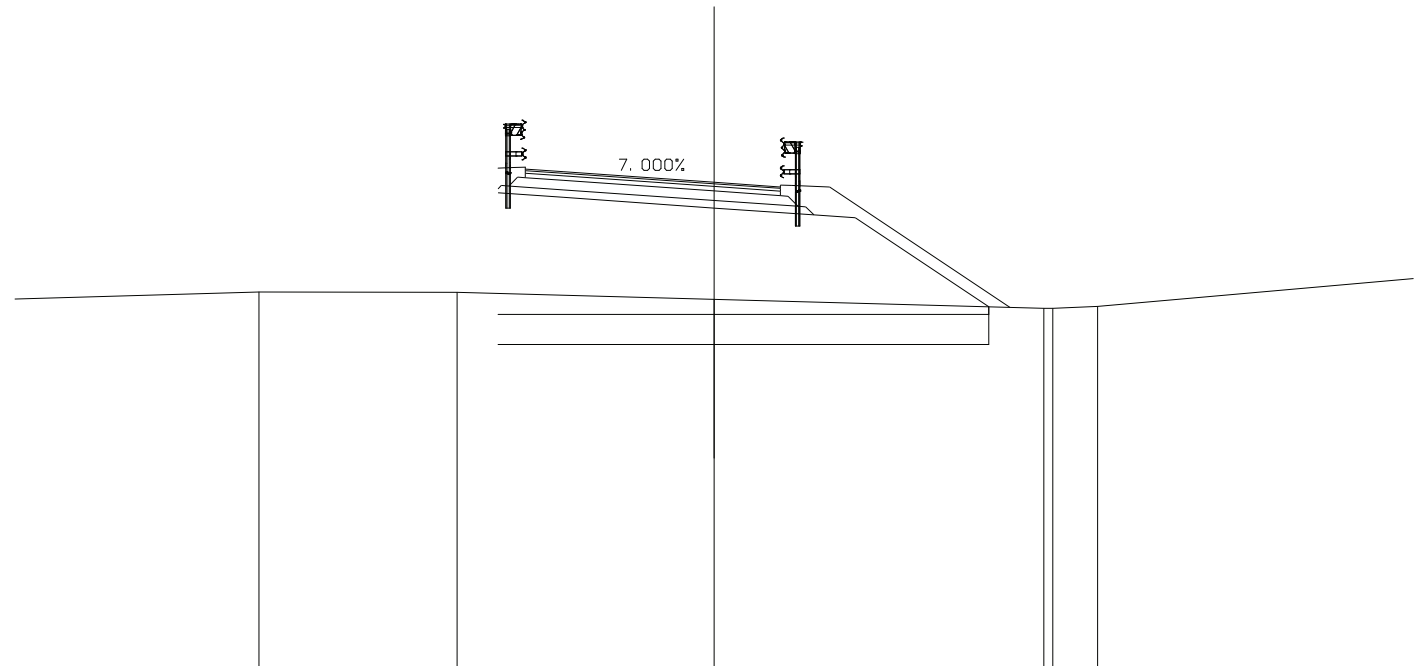
QUOTE TERRENO					46.410	46.409	46.408	46.407	46.443	46.447		
DIST.PARZIALI TERRENO			16.763		0.848	2.389	0.696				19.255	
QUOTE PROGETTO		48.518	48.962	49.572	48.332	48.307	48.318	48.281	48.001	47.795	47.718	46.440
DIST.PARZIALI PROGETTO	4.838	0.414	0.978	0.500	7.500	0.354	0.530	4.000	2.951	1.100	1.915	

SCAVI E BONIFICHE	
SCOTICO	12.983 m
BONIFICA	10.386 mq

RILEVATI	
RILEVATO	42.499 mq
TERRENO VEGETALE	3.231 mq

SOVRASTRUTTURA STRADALE	
STRATO DI USURA	6.750 m
STRATO DI BINDER	6.750 m
STRATO DI BASE	6.750 m
STRATO DI FONDAZIONE	1.851 mq
STRATO DI SOTTOFONDO TRATTATO	1.647 mq

SEZIONE N. : 12  
 QT. PROGETTO : 48.423  
 DIST.PROG. : 100.000  
 DIST.PREC. : 15.837  
 DIST.SUCC. : 3.932



SCALA 1:200

QT.RIF. 35.598

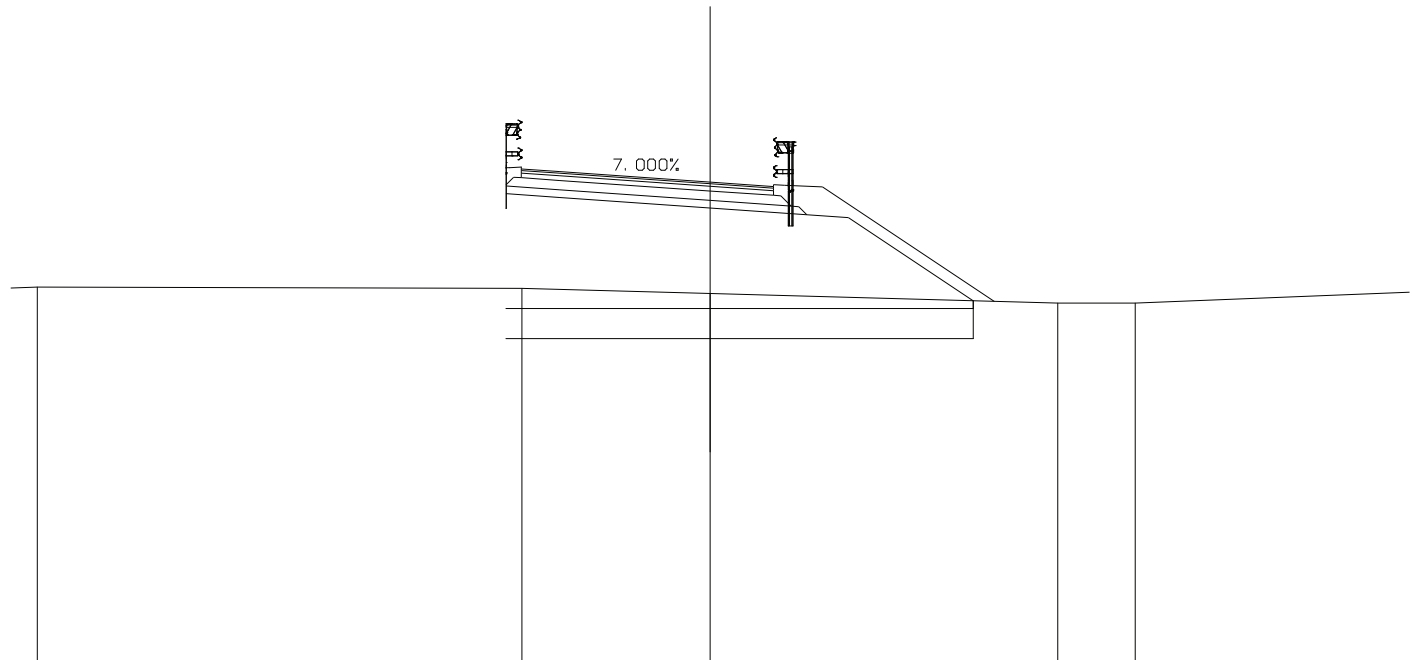
QUOTE TERRENO		45.524	45.513	45.328		45.090 45.090	45.137	
DIST.PARZIALI TERRENO	7.957	5.242	6.800	8.713	1.187	9.857		
QUOTE PROGETTO			48.143 48.023	47.743	47.558 47.481	45.130		
DIST.PARZIALI PROGETTO			1.723	4.000	2.634	1.100	3.526	

SCAVI E BONIFICHE	
SCOTICO	12.362 m
BONIFICA	9.889 mq

RILEVATI	
RILEVATO	38.809 mq
TERRENO VEGETALE	2.942 mq

SOVRASTRUTTURA STRADALE	
STRATO DI USURA	6.671 m
STRATO DI BINDER	6.671 m
STRATO DI BASE	6.671 m
STRATO DI FONDAZIONE	1.831 mq
STRATO DI SOTTOFONDO TRATTATO	1.572 mq

SEZIONE N. : 13  
 QT. PROGETTO : 48.327  
 DIST.PROG. : 103.932  
 DIST.PREC. : 3.932  
 DIST.SUCC. : 4.920



SCALA 1:200

QT.RIF. 35.582

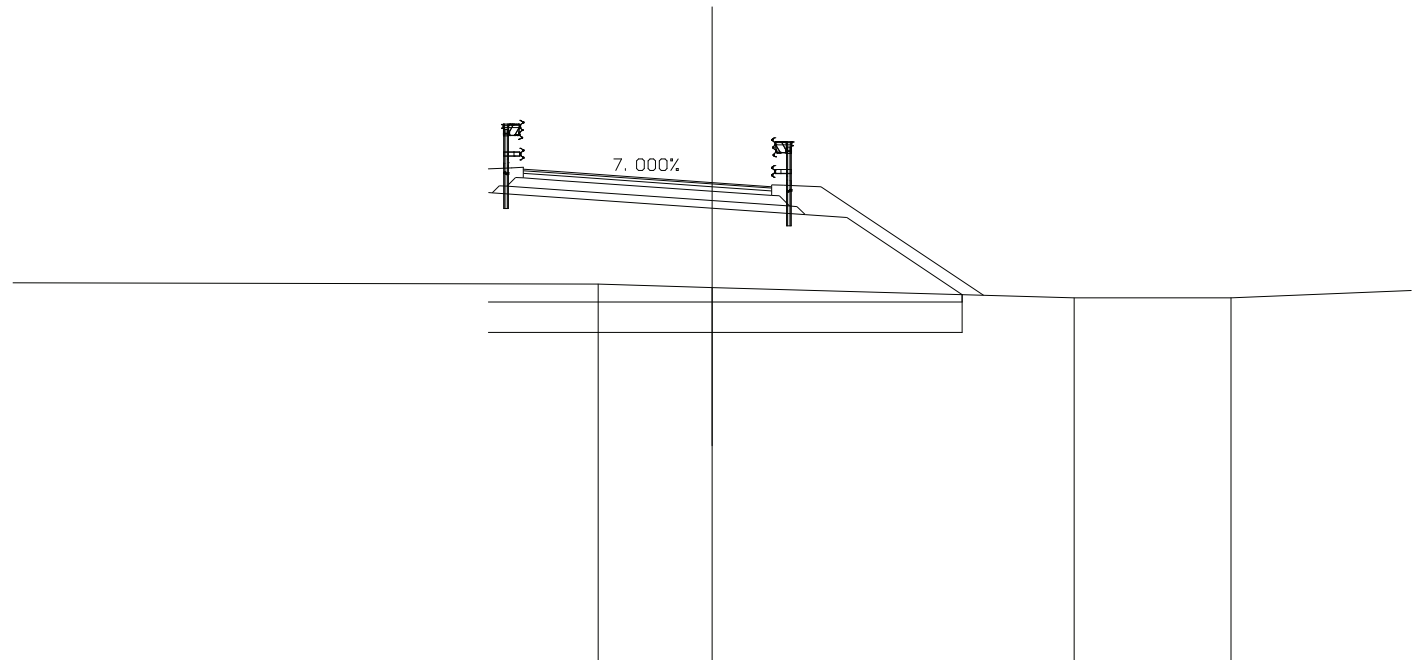
QUOTE TERRENO	45.551	45.524	45.385	45.129	45.131	
DIST.PARZIALI TERRENO	12.826	4.978	9.192	2.051	8.757	
QUOTE PROGETTO		48.026 47.927	47.647	47.468 47.391	45.191	
DIST.PARZIALI PROGETTO		1.408	4.000	2.555 1.100	3.299	

SCAVI E BONIFICHE	
SCOTICO	12.534 m
BONIFICA	10.027 mq

RILEVATI	
RILEVATO	38.103 mq
TERRENO VEGETALE	3.193 mq

SOVRASTRUTTURA STRADALE	
STRATO DI USURA	6.573 m
STRATO DI BINDER	6.573 m
STRATO DI BASE	6.573 m
STRATO DI FONDAZIONE	1.806 mq
STRATO DI SOTTOFONDO TRATTATO	1.616 mq

SEZIONE N. : 14  
 QT. PROGETTO : 48.227  
 DIST.PROG. : 108.852  
 DIST.PREC. : 4.920  
 DIST.SUCC. : 4.109



SCALA 1:200

QT.RIF. 35.567

QUOTE TERRENO		45.536	45.450		45.177	45.178	
DIST.PARZIALI TERRENO	16.982		3.018		9.572	4.146	6.282
QUOTE PROGETTO		47.962 47.955	47.827		47.547	47.375 47.298	45.261
DIST.PARZIALI PROGETTO		1.821	4.000		2.457	1.100	3.054

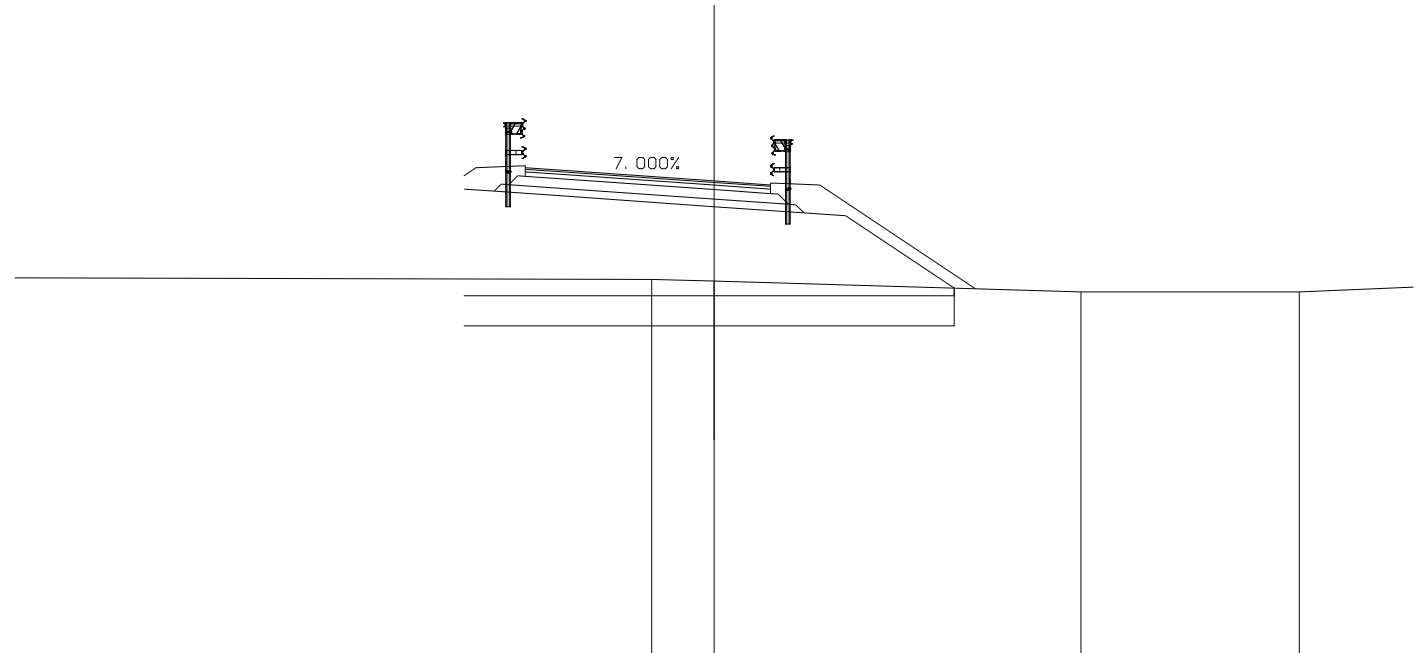


SCAVI E BONIFICHE	
SCOTICO	12.955 m
BONIFICA	10.364 mq

RILEVATI	
RILEVATO	38.553 mq
TERRENO VEGETALE	3.501 mq

SOVRASTRUTTURA STRADALE	
STRATO DI USURA	6.491 m
STRATO DI BINDER	6.491 m
STRATO DI BASE	6.491 m
STRATO DI FONDAZIONE	1.786 mq
STRATO DI SOTTOFONDO TRATTATO	1.600 mq

SEZIONE N. : 15  
 QT. PROGETTO : 48.150  
 DIST.PROG. : 112.961  
 DIST.PREC. : 4.109  
 DIST.SUCC. : 5.804



SCALA 1:200

QT.RIF. 35.554

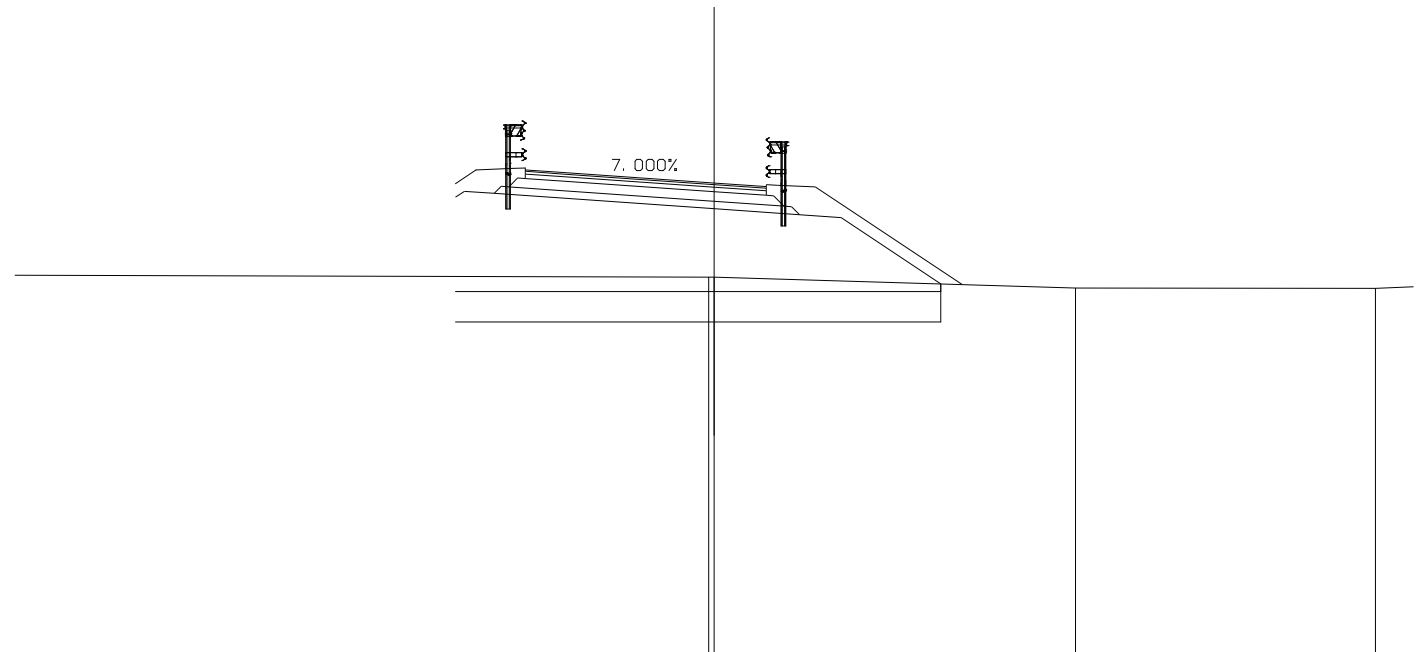
QUOTE TERRENO			45.547	45.499		45.216		45.215
DIST.PARZIALI TERRENO	18.346		1.654		9.695		5.774	4.530
QUOTE PROGETTO		47.929 47.932 47.877	47.750		47.470	47.303 47.226		45.314
DIST.PARZIALI PROGETTO		0.787	1.821	4.000	2.375	1.100	2.868	

SCAVI E BONIFICHE	
SCOTICO	12.837 m
BONIFICA	10.270 mq

RILEVATI	
RILEVATO	36.700 mq
TERRENO VEGETALE	3.502 mq

SOVRASTRUTTURA STRADALE	
STRATO DI USURA	6.375 m
STRATO DI BINDER	6.375 m
STRATO DI BASE	6.375 m
STRATO DI FONDAZIONE	1.757 mq
STRATO DI SOTTOFONDO TRATTATO	1.577 mq

SEZIONE N. : 16  
 QT. PROGETTO : 48.049  
 DIST.PROG. : 118.765  
 DIST.PREC. : 5.804  
 DIST.SUCC. : 2.002



SCALA 1:200

QT.RIF. 35.535

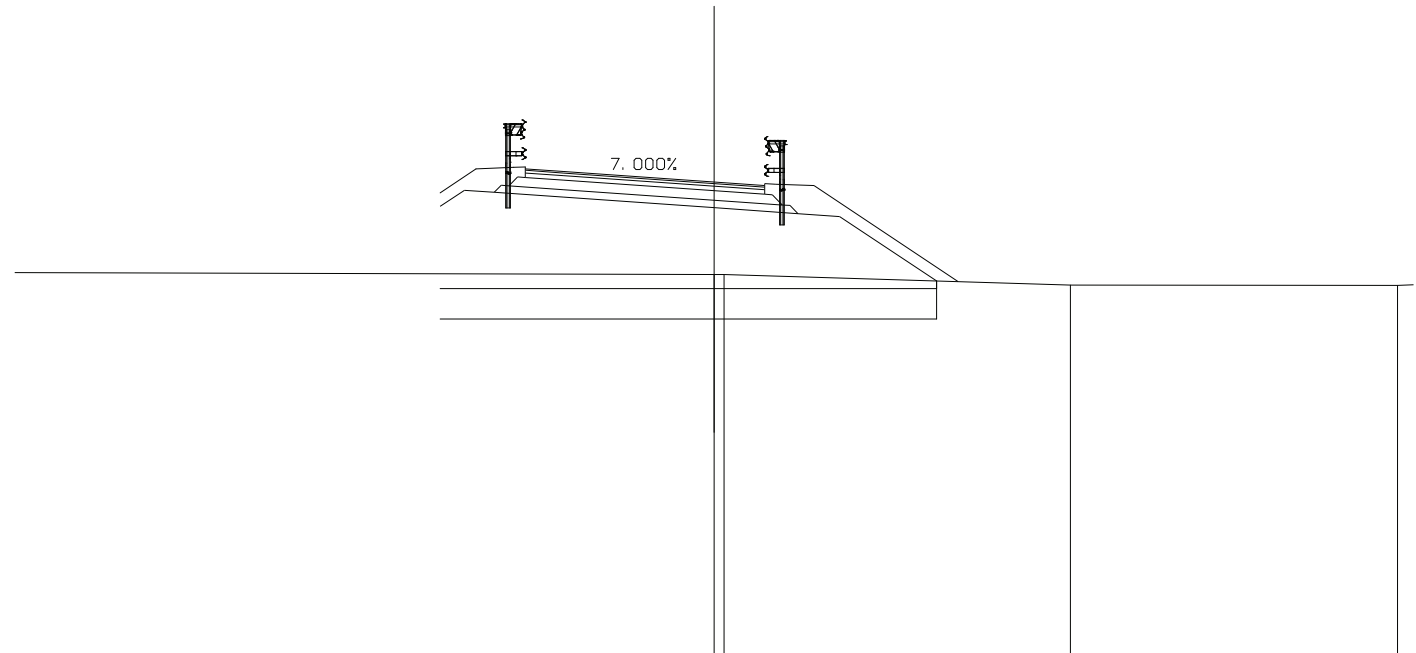
QUOTE TERRENO				45.561 45.556		45.271		45.263
DIST.PARZIALI TERRENO	19.851				9.555		7.933	2.512
QUOTE PROGETTO		47.672 47.831 47.776	47.649	47.369	47.210 47.133	45.377		
DIST.PARZIALI PROGETTO		0.787	1.821	4.000	2.259	1.100	2.633	

SCAVI E BONIFICHE	
SCOTICO	13.129 m
BONIFICA	10.503 mq

RILEVATI	
RILEVATO	37.124 mq
TERRENO VEGETALE	3.617 mq

SOVRASTRUTTURA STRADALE	
STRATO DI USURA	6.335 m
STRATO DI BINDER	6.335 m
STRATO DI BASE	6.335 m
STRATO DI FONDAZIONE	1.747 mq
STRATO DI SOTTOFONDO TRATTATO	1.569 mq

SEZIONE N. : 17  
 QT. PROGETTO : 48.016  
 DIST.PROG. : 120.767  
 DIST.PREC. : 2.002  
 DIST.SUCC. : 4.233



SCALA 1:200

QT.RIF. 35.528

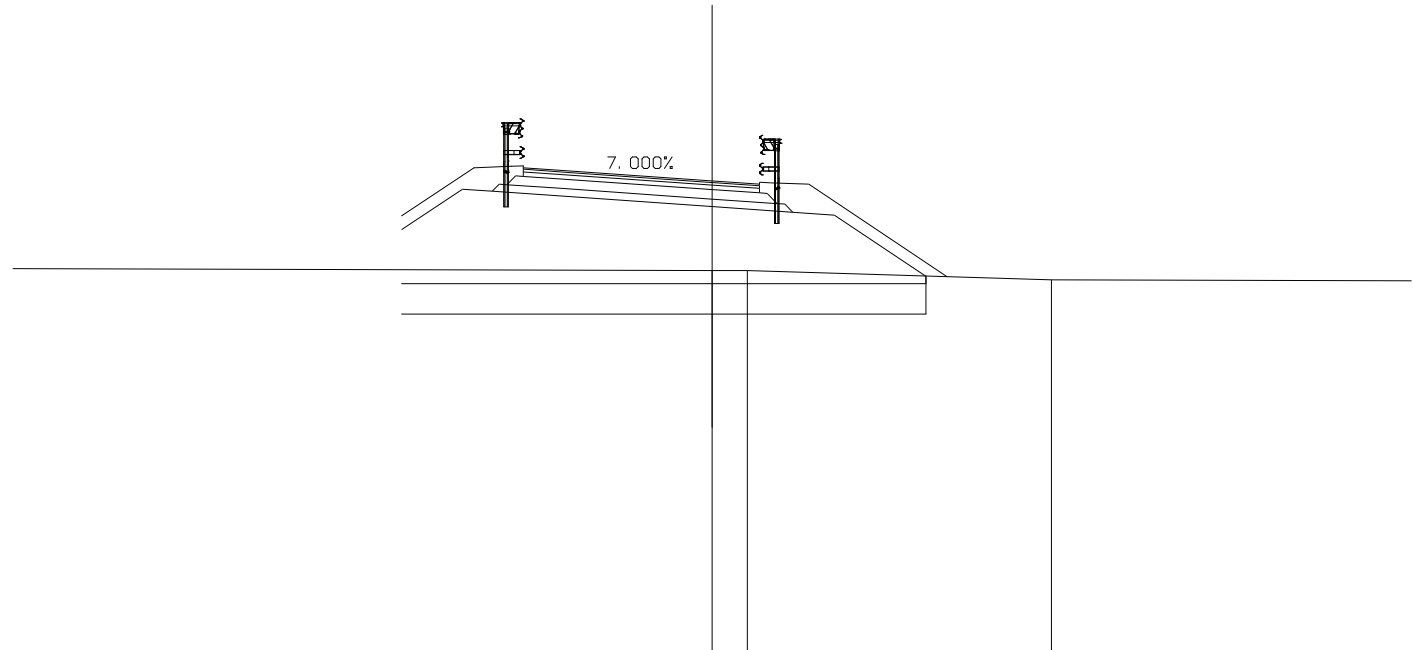
QUOTE TERRENO					45.566 45.566		45.290		45.279	
DIST.PARZIALI TERRENO		20.000				9.162		8.653	1.930	
QUOTE PROGETTO					47.370 47.798 47.743	47.616		47.336	47.181 47.104	45.396
DIST.PARZIALI PROGETTO					0.643 0.787	1.821	4.000	2.219	1.100	2.560

SCAVI E BONIFICHE	
SCOTICO	13.865 m
BONIFICA	11.092 mq

RILEVATI	
RILEVATO	37.928 mq
TERRENO VEGETALE	3.917 mq

SOVRASTRUTTURA STRADALE	
STRATO DI USURA	6.250 m
STRATO DI BINDER	6.250 m
STRATO DI BASE	6.250 m
STRATO DI FONDAZIONE	1.726 mq
STRATO DI SOTTOFONDO TRATTATO	1.552 mq

SEZIONE N. : 18  
 QT. PROGETTO : 47.951  
 DIST.PROG. : 125.000  
 DIST.PREC. : 4.233  
 DIST.SUCC. : 18.925



SCALA 1:200

QT.RIF. 35.513

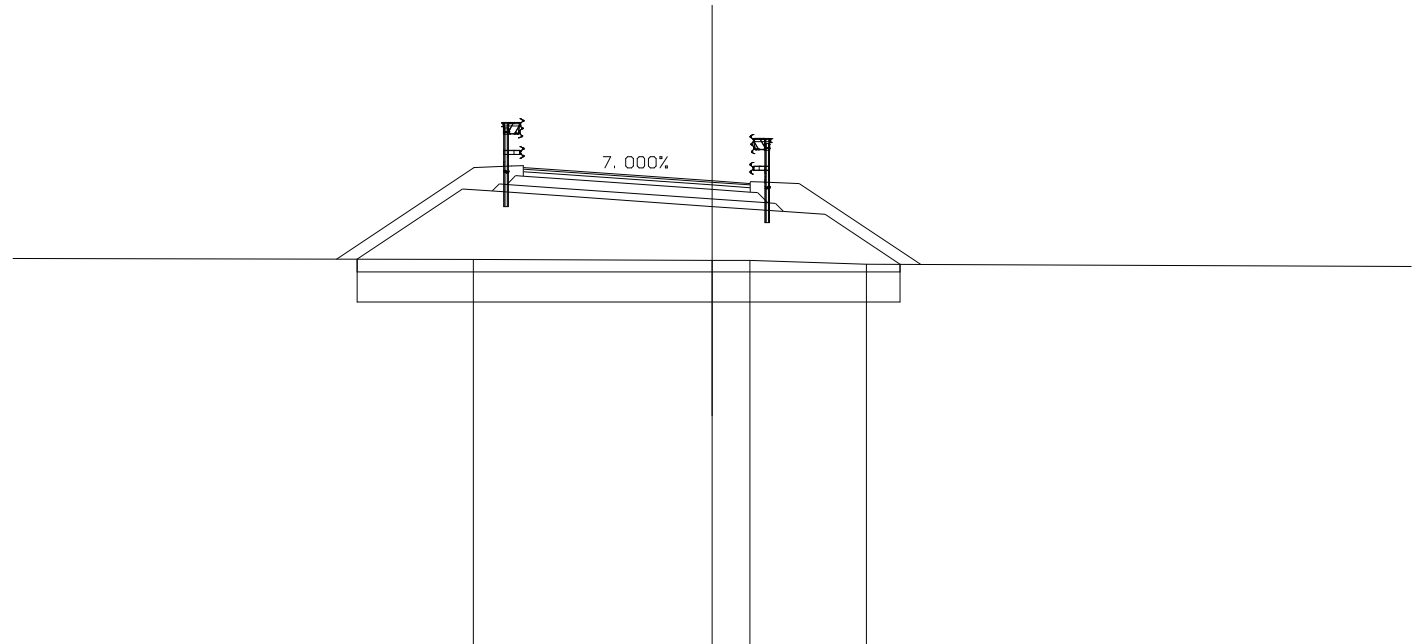
QUOTE TERRENO						45.578	45.576		45.330		
DIST.PARZIALI TERRENO		20.000				0.926		8.043		10.165	
QUOTE PROGETTO			46.663	47.734	47.679	47.551		47.271	47.122	47.045	45.431
DIST.PARZIALI PROGETTO			1.605	0.787	1.821	4.000		2.134	1.100	2.419	

SCAVI E BONIFICHE	
SCOTICO	14.356 m
BONIFICA	11.484 mq

RILEVATI	
RILEVATO	34.506 mq
TERRENO VEGETALE	4.274 mq

SOVRASTRUTTURA STRADALE	
STRATO DI USURA	6.000 m
STRATO DI BINDER	6.000 m
STRATO DI BASE	6.000 m
STRATO DI FONDAZIONE	1.663 mq
STRATO DI SOTTOFONDO TRATTATO	1.502 mq

SEZIONE N. : 19  
 QT. PROGETTO : 47.728  
 DIST.PROG. : 143.925  
 DIST.PREC. : 18.925  
 DIST.SUCC. : 6.075



SCALA 1:200

QT.RIF. 35.446

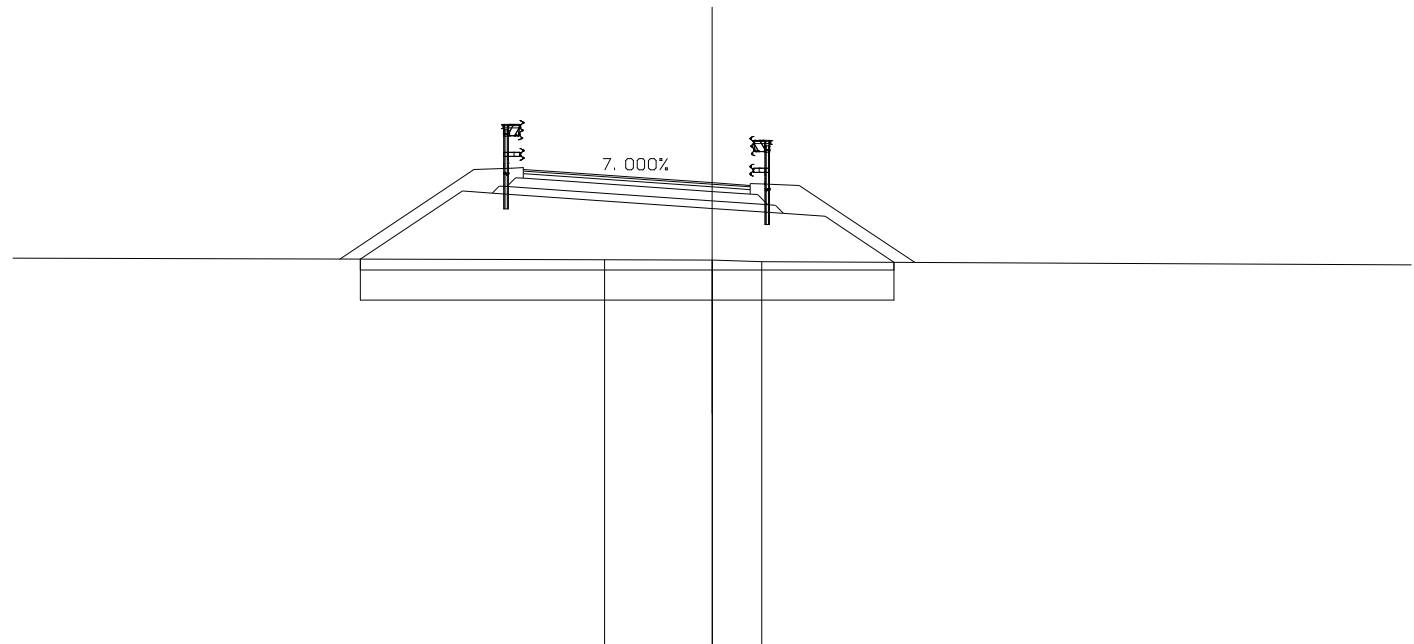
QUOTE TERRENO			45.645			45.623	45.619		45.523	
DIST.PARZIALI TERRENO	13.676			6.324		0.998	3.077			15.925
QUOTE PROGETTO		45.652	47.511	47.456	47.328		47.048	46.916	46.839	45.519
DIST.PARZIALI PROGETTO		2.786	0.787	1.821	4.000		1.884	1.100	1.979	

SCAVI E BONIFICHE	
SCOTICO	14.116 m
BONIFICA	11.293 mq

RILEVATI	
RILEVATO	32.772 mq
TERRENO VEGETALE	4.189 mq

SOVRASTRUTTURA STRADALE	
STRATO DI USURA	6.000 m
STRATO DI BINDER	6.000 m
STRATO DI BASE	6.000 m
STRATO DI FONDAZIONE	1.663 mq
STRATO DI SOTTOFONDO TRATTATO	1.502 mq

SEZIONE N. : 20  
 QT. PROGETTO : 47.680  
 DIST.PROG. : 150.000  
 DIST.PREC. : 6.075  
 DIST.SUCC. : 16.362



SCALA 1:200

QT.RIF. 35.449

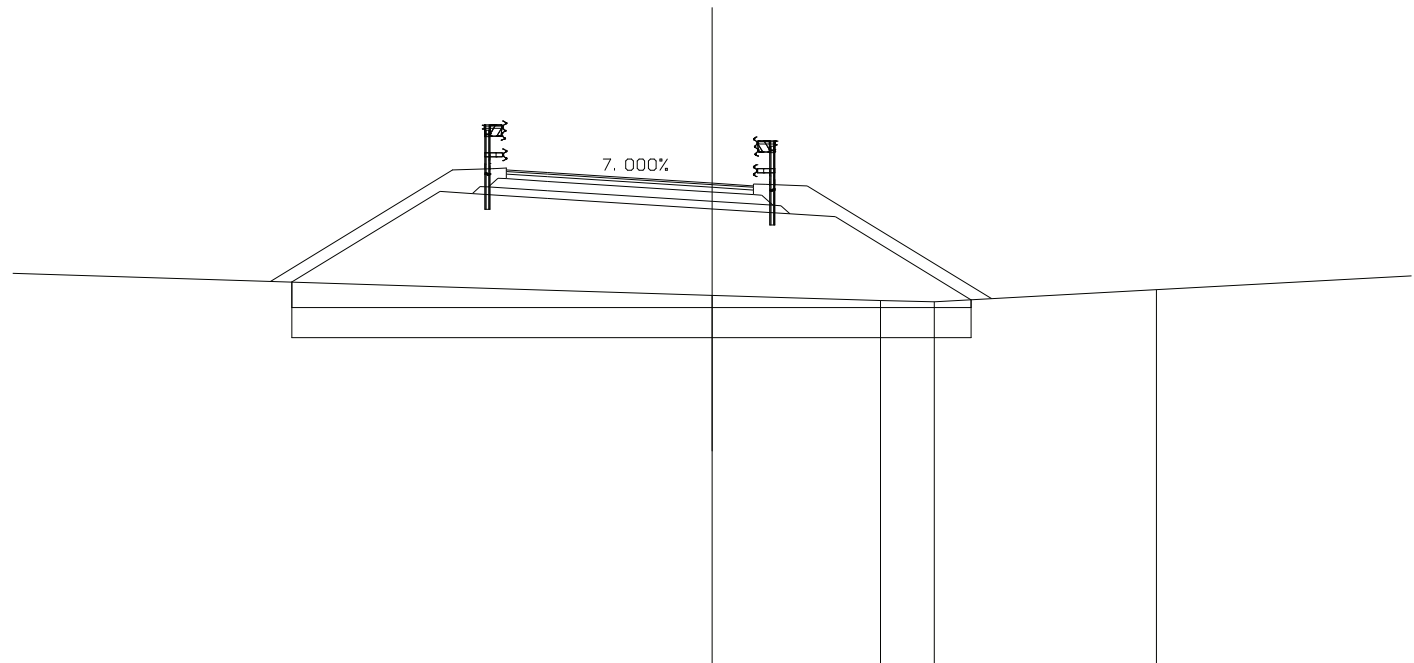
QUOTE TERRENO					45.644	45.633	45.633	45.593		
DIST.PARZIALI TERRENO	17.154				2.846	1.301			18.693	
QUOTE PROGETTO		45.660	47.462	47.407	47.280	47.000	46.868	46.791	45.575	
DIST.PARZIALI PROGETTO		2.702	0.787	1.821	4.000	1.884	1.100	1.823		

SCAVI E BONIFICHE	
SCOTICO	17.968 m
BONIFICA	14.375 mq

RILEVATI	
RILEVATO	54.952 mq
TERRENO VEGETALE	5.475 mq

SOVRASTRUTTURA STRADALE	
STRATO DI USURA	6.542 m
STRATO DI BINDER	6.542 m
STRATO DI BASE	6.542 m
STRATO DI FONDAZIONE	1.815 mq
STRATO DI SOTTOFONDO TRATTATO	1.636 mq

SEZIONE N. : 21  
 QT. PROGETTO : 47.604  
 DIST.PROG. : 166.362  
 DIST.PREC. : 16.362  
 DIST.SUCC. : 8.638



SCALA 1:200

QT.RIF. 34.883

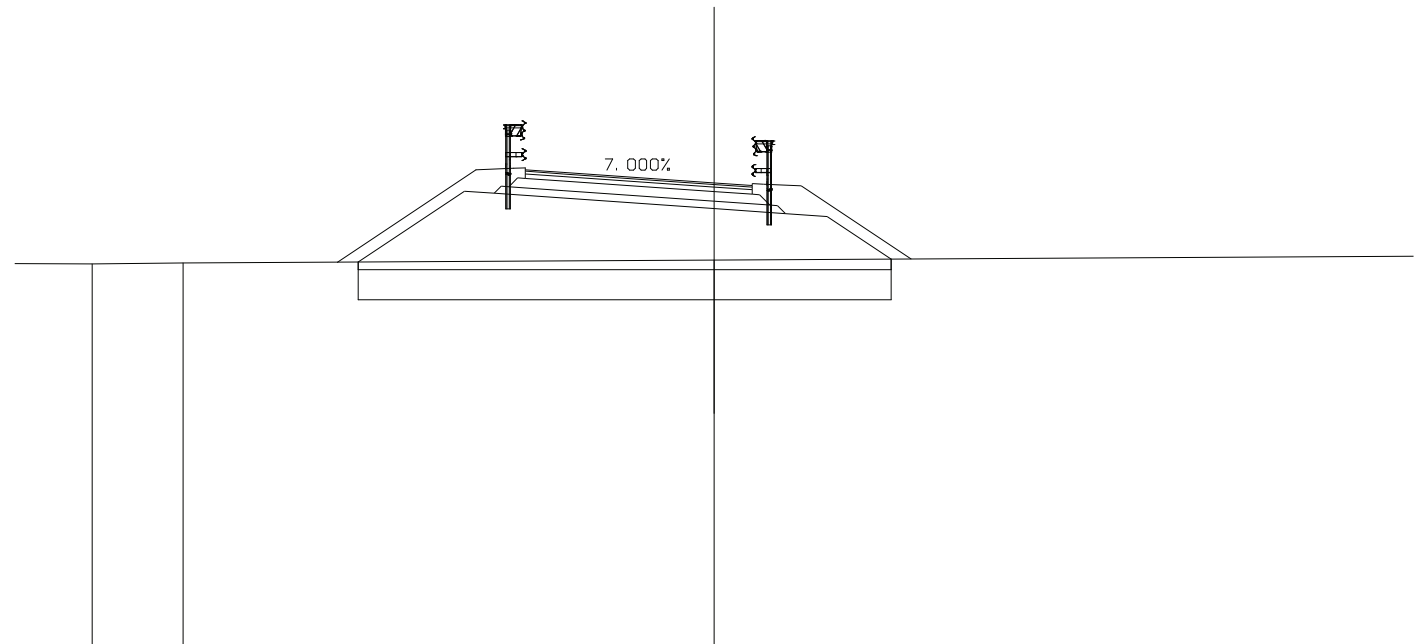
QUOTE TERRENO					44.638		44.497	44.465		44.785
DIST.PARZIALI TERRENO	20.000					4.451	1.419	5.881		8.249
QUOTE PROGETTO		44.990	47.387	47.332	47.204	46.924	46.792	46.715		44.518
DIST.PARZIALI PROGETTO		3.918	0.858	1.985	4.361	2.054	1.200	3.592		

SCAVI E BONIFICHE	
SCOTICO	14.094 m
BONIFICA	11.275 mq

RILEVATI	
RILEVATO	32.599 mq
TERRENO VEGETALE	4.179 mq

SOVRASTRUTTURA STRADALE	
STRATO DI USURA	6.000 m
STRATO DI BINDER	6.000 m
STRATO DI BASE	6.000 m
STRATO DI FONDAZIONE	1.663 mq
STRATO DI SOTTOFONDO TRATTATO	1.502 mq

SEZIONE N. : 22  
 QT. PROGETTO : 47.596  
 DIST.PROG. : 175.000  
 DIST.PREC. : 8.638  
 DIST.SUCC. : 16.547



SCALA 1:200

QT.RIF. 35.372

QUOTE TERRENO	45.456	45.477						45.554				
DIST.PARZIALI TERRENO	2.405	14.052					20.000					
QUOTE PROGETTO			45.502	47.379	47.324	47.196			46.916	46.784	46.707	45.580
DIST.PARZIALI PROGETTO			2.813	0.787	1.821	4.000		1.884	1.100	1.690		

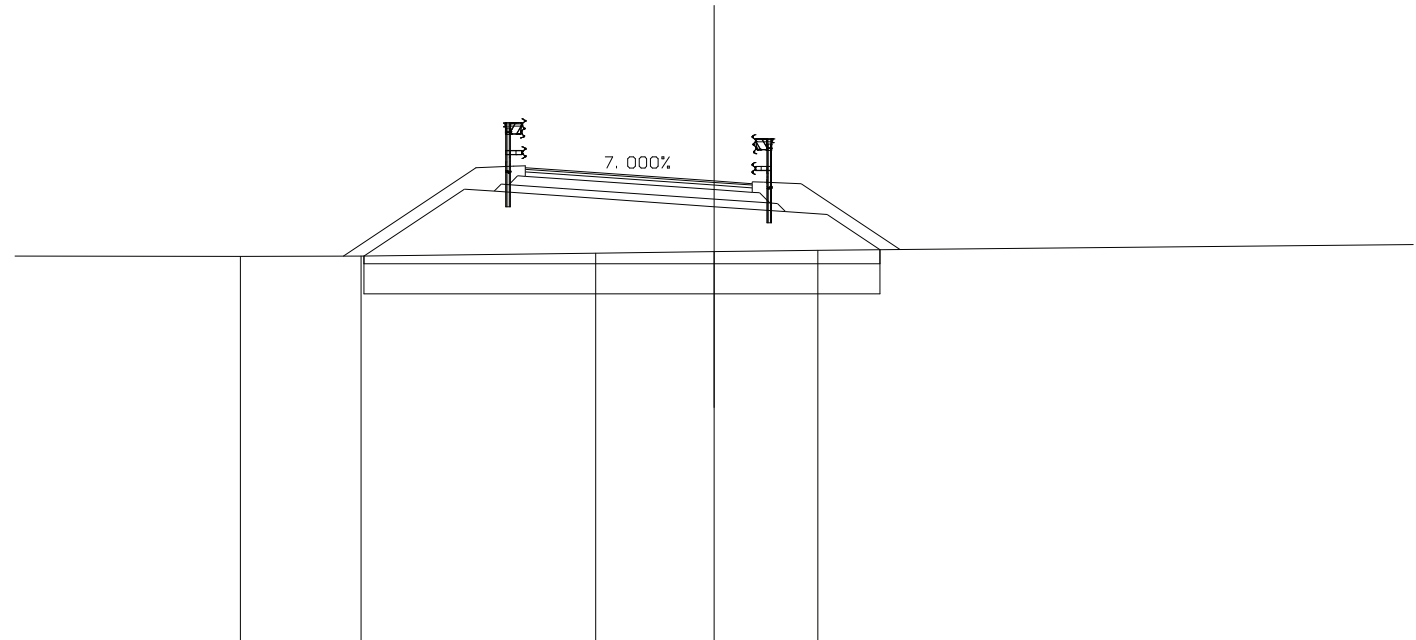


SCAVI E BONIFICHE	
SCOTICO	13.641 m
BONIFICA	10.912 mq

RILEVATI	
RILEVATO	30.651 mq
TERRENO VEGETALE	4.017 mq

SOVRASTRUTTURA STRADALE	
STRATO DI USURA	6.000 m
STRATO DI BINDER	6.000 m
STRATO DI BASE	6.000 m
STRATO DI FONDAZIONE	1.663 mq
STRATO DI SOTTOFONDO TRATTATO	1.502 mq

SEZIONE N. : 23  
 QT. PROGETTO : 47.591  
 DIST.PROG. : 191.547  
 DIST.PREC. : 16.547  
 DIST.SUCC. : 8.453



SCALA 1:200

QT.RIF. 35.419

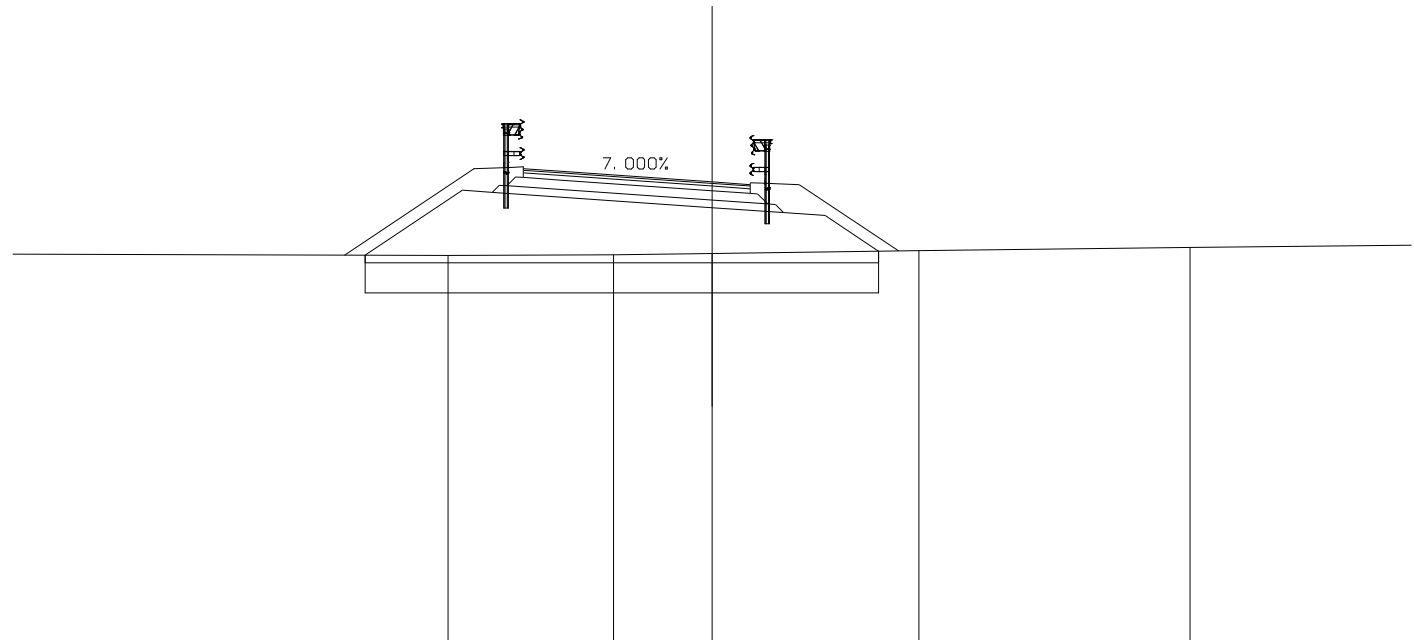
QUOTE TERRENO		45.591	45.601		45.682	45.721	45.756		
DIST.PARZIALI TERRENO	7.464	3.194	6.208	3.134	2.739	15.785			
QUOTE PROGETTO		45.602	47.373	47.318	47.191	46.911	46.779	46.702	45.772
DIST.PARZIALI PROGETTO		2.655	0.787	1.821	4.000	1.884	1.100	1.394	

SCAVI E BONIFICHE	
SCOTICO	13.584 m
BONIFICA	10.868 mq

RILEVATI	
RILEVATO	29.863 mq
TERRENO VEGETALE	3.996 mq

SOVRASTRUTTURA STRADALE	
STRATO DI USURA	6.000 m
STRATO DI BINDER	6.000 m
STRATO DI BASE	6.000 m
STRATO DI FONDAZIONE	1.663 mq
STRATO DI SOTTOFONDO TRATTATO	1.502 mq

SEZIONE N. : 24  
 QT. PROGETTO : 47.588  
 DIST.PROG. : 200.000  
 DIST.PREC. : 8.453  
 DIST.SUCC. : 25.000



SCALA 1:200

QT.RIF. 35.443

QUOTE TERRENO			45.646		45.658		45.694		45.767		45.859						
DIST.PARZIALI TERRENO	13.014			4.374		2.612		5.467		7.168		7.365					
QUOTE PROGETTO			45.653		47.370		47.315		47.188		46.908		46.776		46.699		45.753
DIST.PARZIALI PROGETTO			2.575		0.787		1.821		4.000		1.884		1.100		1.418		

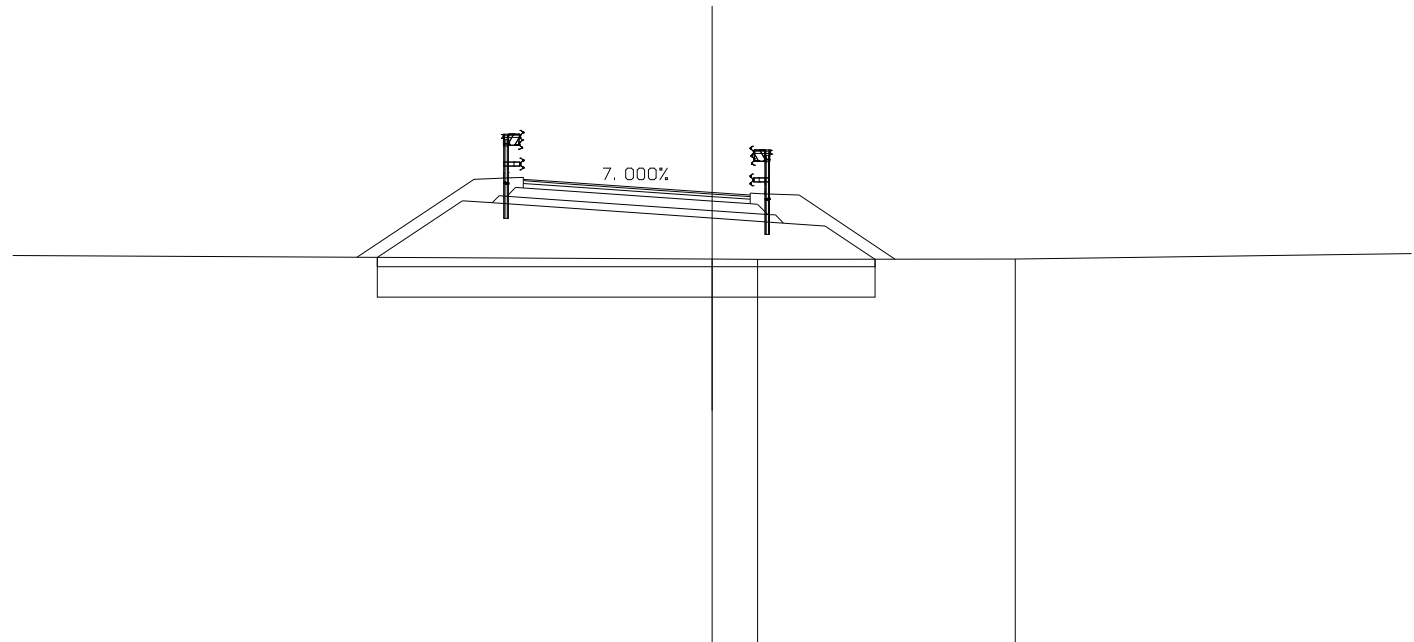
SCAVI E BONIFICHE	
SCOTICO	13.159 m
BONIFICA	10.528 mq

RILEVATI	
RILEVATO	27.191 mq
TERRENO VEGETALE	3.843 mq

SOVRASTRUTTURA STRADALE	
STRATO DI USURA	6.000 m
STRATO DI BINDER	6.000 m
STRATO DI BASE	6.000 m
STRATO DI FONDAZIONE	1.663 mq
STRATO DI SOTTOFONDO TRATTATO	1.502 mq

SEZIONE N. : 12  
 QT. PROGETTO : 48.037  
 DIST.PROG. : 74.439

SEZIONE N. : 25  
 QT. PROGETTO : 47.554  
 DIST.PROG. : 225.000  
 DIST.PREC. : 25.000  
 DIST.SUCC. : 25.000



SCALA 1:200

QT.RIF. 35.633

QUOTE TERRENO						45.788	45.782		45.791	
DIST.PARZIALI TERRENO	20.000					1.200		6.814		11.214
QUOTE PROGETTO		45.836	47.336	47.281	47.154	46.874	46.742	46.665	45.786	
DIST.PARZIALI PROGETTO	11.736	2.250	0.787	1.821	4.000	1.884	1.100	1.318		

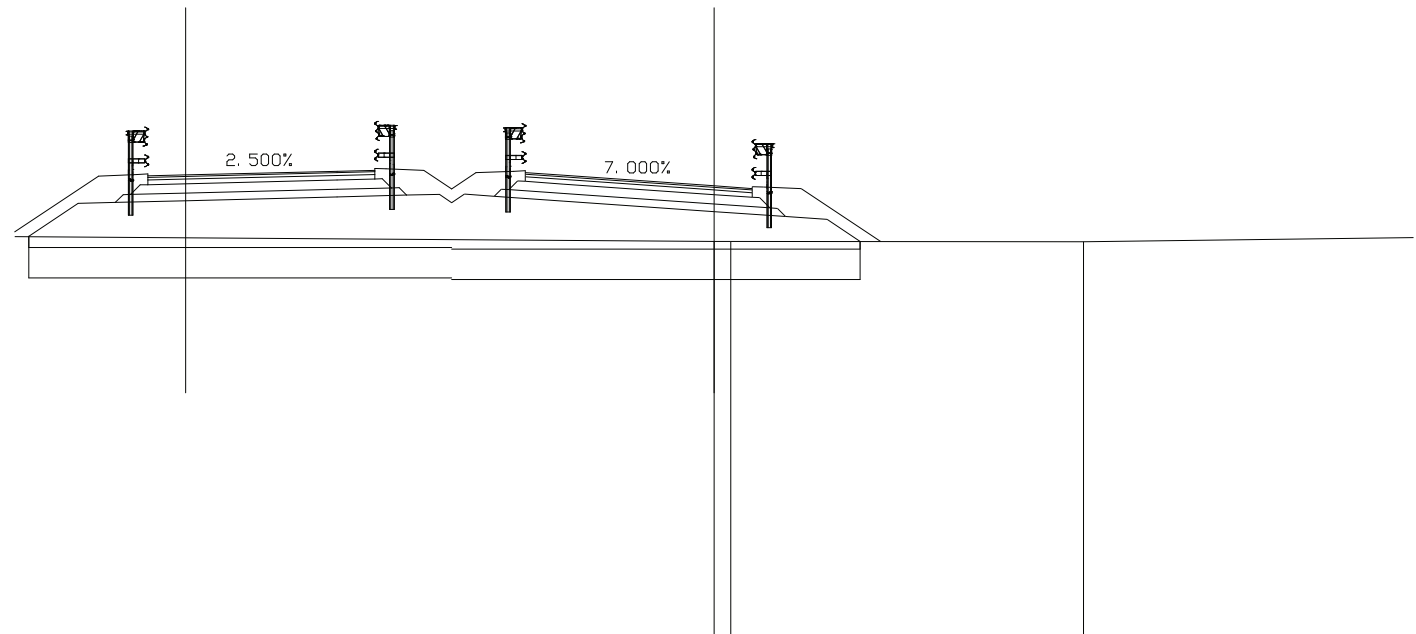
SCAVI E BONIFICHE	
SCOTICO	10.803 m
BONIFICA	8.642 mq

RILEVATI	
RILEVATO	20.275 mq
TERRENO VEGETALE	2.894 mq

SOVRASTRUTTURA STRADALE	
STRATO DI USURA	6.000 m
STRATO DI BINDER	6.000 m
STRATO DI BASE	6.000 m
STRATO DI FONDAZIONE	1.663 mq
STRATO DI SOTTOFONDO TRATTATO	1.502 mq

SEZIONE N. : 9  
 QT. PROGETTO : 47.666  
 DIST.PROG. : 46.190

SEZIONE N. : 26  
 QT. PROGETTO : 47.378  
 DIST.PROG. : 250.000  
 DIST.PREC. : 25.000  
 DIST.SUCC. : 4.788



SCALA 1:200

QUOTE TERRENO														45.909	45.906			45.902
DIST.PARZIALI TERRENO	20.000											0.437	9.327		10.236			
QUOTE PROGETTO	46.044	46.914	46.939	46.986	47.086	47.132	47.153	46.936	47.160	47.105	46.978	46.698	46.566	46.489	45.904			
DIST.PARZIALI PROGETTO	1.304	0.983	1.862	4.000	1.839	0.873	0.376	0.338	0.787	1.821	4.000	1.884	1.100	0.876				

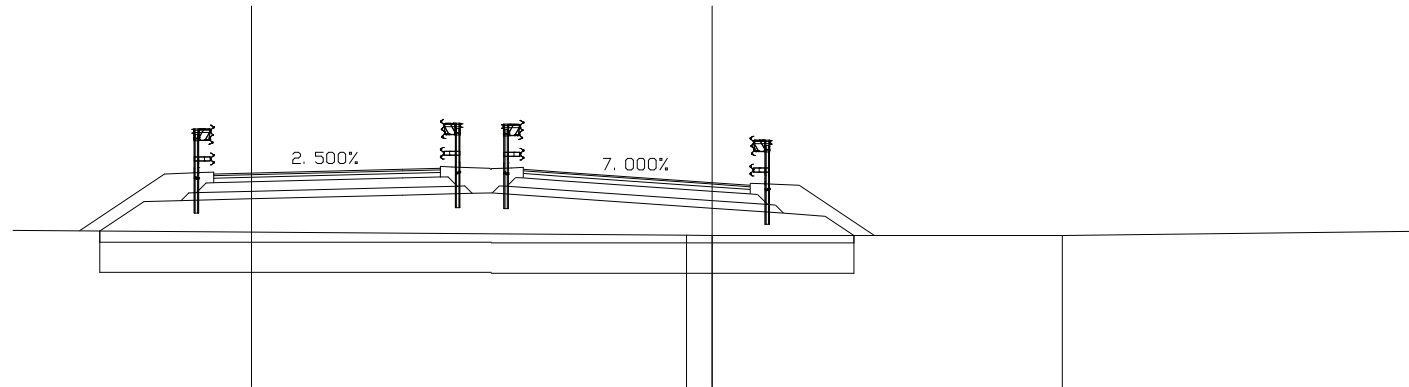
SCAVI E BONIFICHE	
SCOTICO	9.593 m
BONIFICA	7.674 mq

RILEVATI	
RILEVATO	17.021 mq
TERRENO VEGETALE	2.311 mq

SOVRASTRUTTURA STRADALE	
STRATO DI USURA	6.000 m
STRATO DI BINDER	6.000 m
STRATO DI BASE	6.000 m
STRATO DI FONDAZIONE	1.663 mq
STRATO DI SOTTOFONDO TRATTATO	1.502 mq

SEZIONE N. : 8  
 QT. PROGETTO : 47.576  
 DIST.PROG. : 40.927

SEZIONE N. : 27  
 QT. PROGETTO : 47.326  
 DIST.PROG. : 254.788  
 DIST.PREC. : 4.788  
 DIST.SUCC. : 9.540



SCALA 1:200

QT.RIF. 35.462

QUOTE TERRENO												45.930	45.930				45.923			
DIST.PARZIALI TERRENO	19.318						0.882	9.259			10.741									
QUOTE PROGETTO	46.048	46.825	46.850	46.896	46.996		47.042	47.056	47.053	46.926	46.646	46.514	46.437	45.927						
DIST.PARZIALI PROGETTO	1.165	0.983	1.862	4.000	1.839	0.506	1.821	4.000	1.884	1.100	0.764									

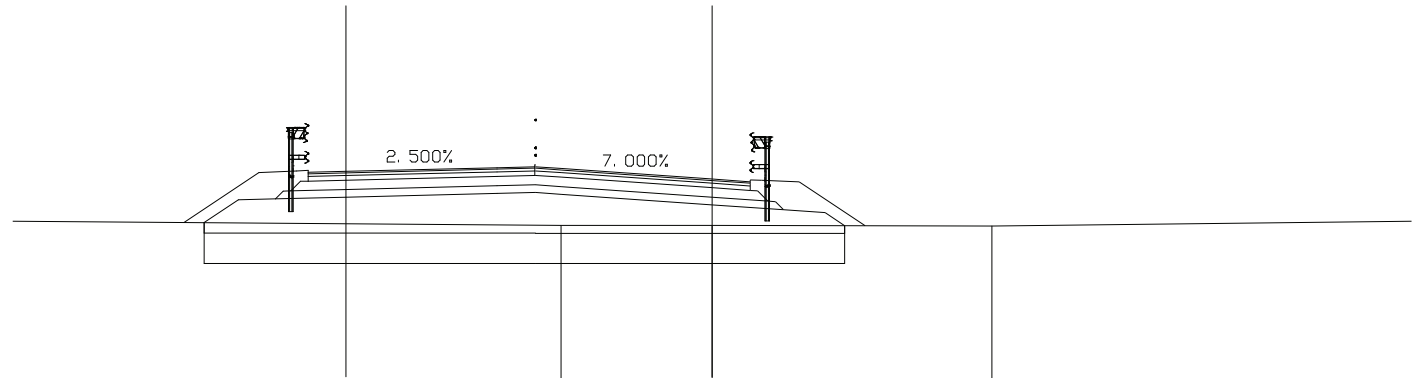
SCAVI E BONIFICHE	
SCOTICO	8.177 m
BONIFICA	6.542 mq

RILEVATI	
RILEVATO	12.963 mq
TERRENO VEGETALE	1.645 mq

SOVRASTRUTTURA STRADALE	
STRATO DI USURA	5.676 m
STRATO DI BINDER	5.676 m
STRATO DI BASE	5.676 m
STRATO DI FONDAZIONE	1.503 mq
STRATO DI SOTTOFONDO TRATTATO	1.291 mq

SEZIONE N. : 7  
 QT. PROGETTO : 47.408  
 DIST.PROG. : 30.744

SEZIONE N. : 28  
 QT. PROGETTO : 47.206  
 DIST.PROG. : 264.328  
 DIST.PREC. : 9.540  
 DIST.SUCC. : 10.672



SCALA 1:200

QT.RIF. 35.382

QUOTE TERRENO												45.982	45.977	45.967			
DIST.PARZIALI TERRENO	16.002							3.998	7.399			12.601					
QUOTE PROGETTO	46.056	46.657	46.682	46.728				46.828	46.853	46.806				46.526	46.394	46.317	45.972
DIST.PARZIALI PROGETTO	0.901	0.983	1.862	4.000			1.016	0.676	4.000			1.884	1.100	0.517			

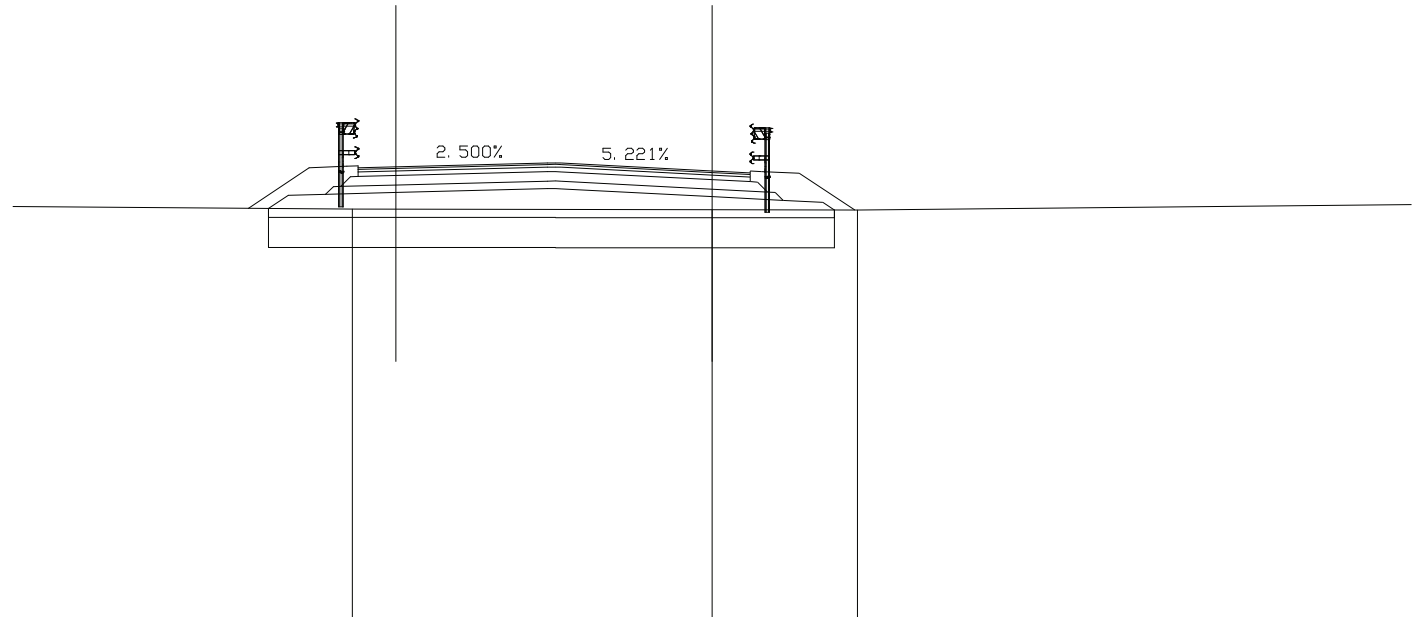
SCAVI E BONIFICHE	
SCOTICO	7.374 m
BONIFICA	5.900 mq

RILEVATI	
RILEVATO	10.129 mq
TERRENO VEGETALE	1.513 mq

SOVRASTRUTTURA STRADALE	
STRATO DI USURA	5.147 m
STRATO DI BINDER	5.147 m
STRATO DI BASE	5.147 m
STRATO DI FONDAZIONE	1.370 mq
STRATO DI SOTTOFONDO TRATTATO	1.183 mq

SEZIONE N. : 5  
 QT. PROGETTO : 47.166  
 DIST.PROG. : 19.590

SEZIONE N. : 29  
 QT. PROGETTO : 47.055  
 DIST.PROG. : 275.000  
 DIST.PREC. : 10.672  
 DIST.SUCC. : 14.316



SCALA 1:200

QT.RIF. 35.229

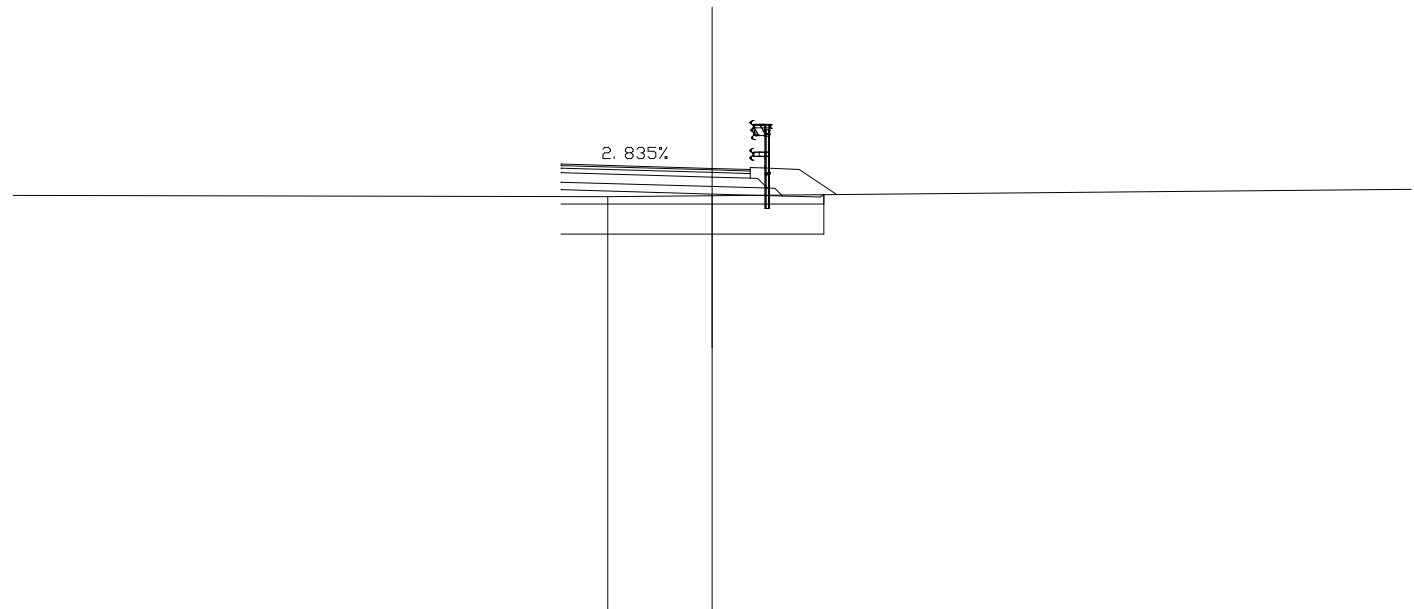
QUOTE TERRENO			46.046			46.028			46.021		
DIST.PARZIALI TERRENO	10.483		9.517		3.839		16.161				
QUOTE PROGETTO	46.064	46.415	46.440	46.486	46.586	46.592	46.584	46.375	46.277	46.222	46.022
DIST.PARZIALI PROGETTO	0.527	0.983	1.862	4.000	4.000	1.875	1.052				

SCAVI E BONIFICHE	
STERRO	0.054 mq
SCOTICO	6.949 m
BONIFICA	5.559 mq

RILEVATI	
RILEVATO	7.487 mq
TERRENO VEGETALE	1.310 mq

SOVRASTRUTTURA STRADALE	
STRATO DI USURA	5.000 m
STRATO DI BINDER	5.000 m
STRATO DI BASE	5.000 m
STRATO DI FONDAZIONE	1.332 mq
STRATO DI SOTTOFONDO TRATTATO	1.152 mq

SEZIONE N. : 30  
 QT. PROGETTO : 46.852  
 DIST.PROG. : 289.316  
 DIST.PREC. : 14.316  
 DIST.SUCC. : 0.010



SCALA 1:200

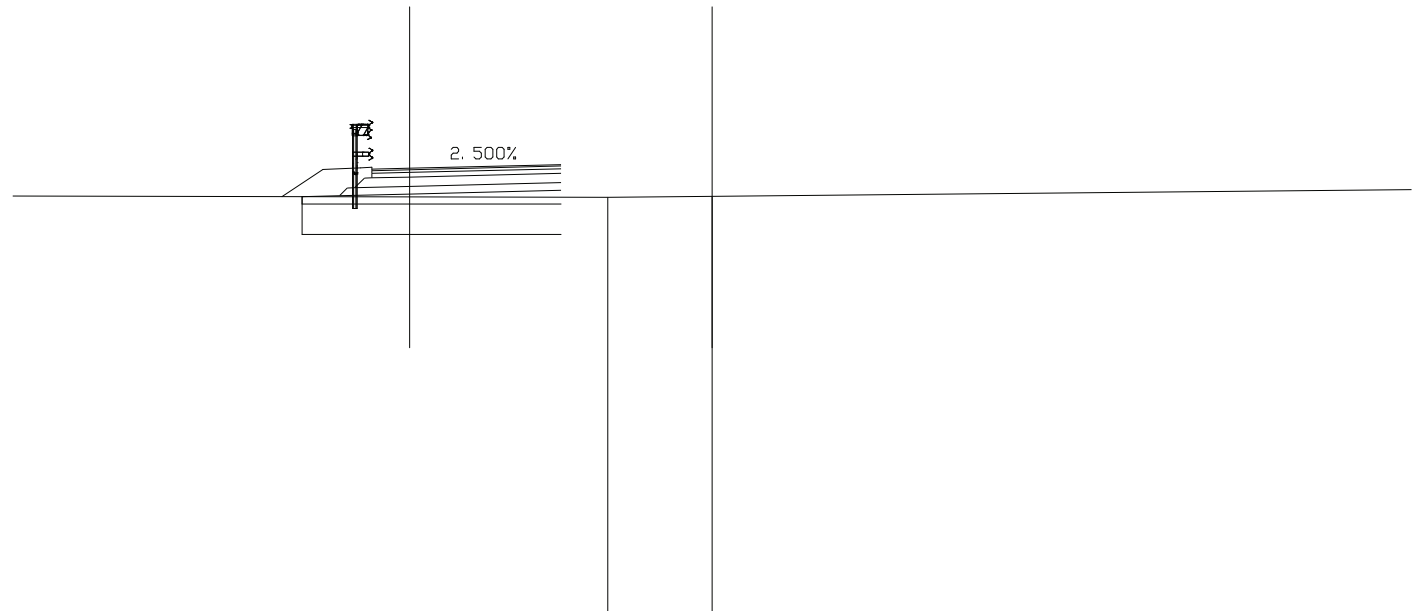
QT.RIF. 35.114

QUOTE TERRENO	46.135		46.100	46.126	
DIST.PARZIALI TERRENO		15.903		2.761	18.557
QUOTE PROGETTO			46.286	46.172	46.119 46.091 46.153
DIST.PARZIALI PROGETTO			4.000	1.863	0.992



SEZIONE N. : 4  
 QT. PROGETTO : 46.865  
 DIST.PROG. : 5.000

SEZIONE N. : 31  
 QT. PROGETTO : 46.852  
 DIST.PROG. : 289.326  
 DIST.PREC. : 0.010  
 DIST.SUCC. : 2.002



SCALA 1:200

QT.RIF. 35.126

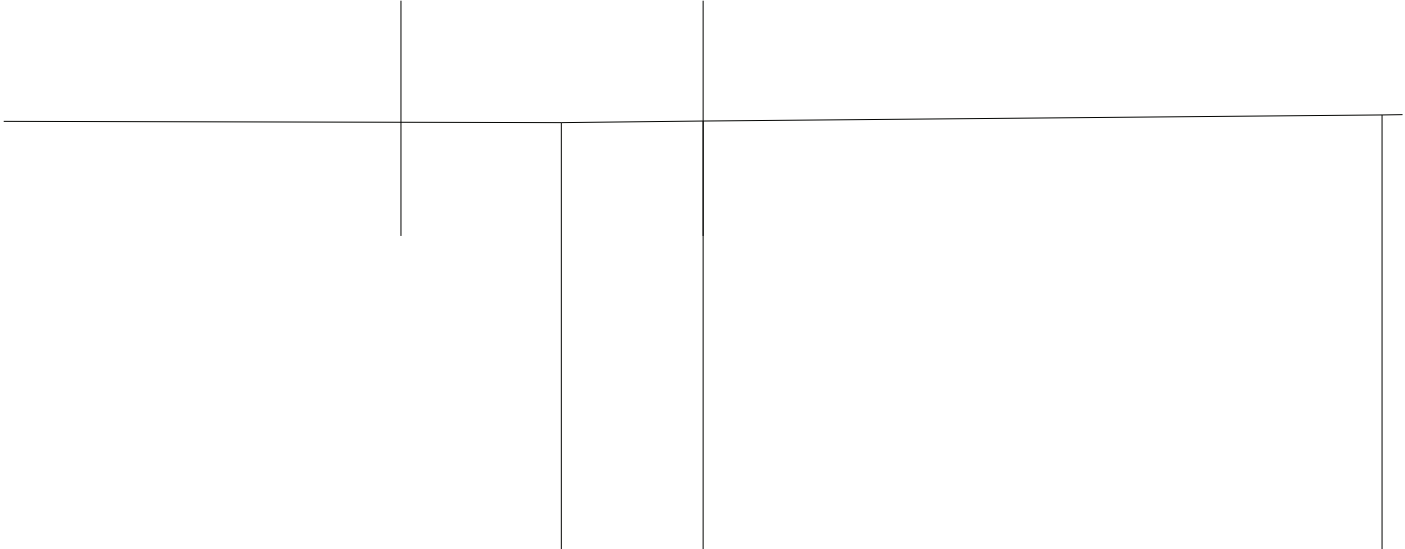
QUOTE TERRENO	46.135			46.100	46.126	
DIST.PARZIALI TERRENO		15.904		2.766		18.554
QUOTE PROGETTO		46.118	46.114	46.139	46.185	46.285
DIST.PARZIALI PROGETTO		0.983	1.862	4.000		

SEZIONE N. : 2  
QT. PROGETTO : 46.824  
DIST.PROG. : 2.994

SEZIONE N. : 32  
QT. PROGETTO : 46.824  
DIST.PROG. : 291.328  
DIST.PREC. : 2.002  
DIST.SUCC. : 2.994

SCALA 1:200

QT.RIF. 34.721



QUOTE TERRENO		46.112	46.147	46.313
DIST.PARZIALI TERRENO	16.203	3.756	17.957	2.043
QUOTE PROGETTO				
DIST.PARZIALI PROGETTO				

SEZIONE N. : 1  
QT. PROGETTO : 46.781  
DIST.PROG. : 0.000

SEZIONE N. : 33  
QT. PROGETTO : 46.781  
DIST.PROG. : 294.322  
DIST.PREC. : 2.994

SCALA 1:200

QT.RIF. 34.244

QUOTE TERRENO	46.129	46.177	46.335	
DIST.PARZIALI TERRENO	14.763	5.237	17.055	2.945
QUOTE PROGETTO				
DIST.PARZIALI PROGETTO				