



## PROLUNGAMENTO DELLA S.S. n° 9 "TANGENZIALE NORD di REGGIO EMILIA" NEL TRATTO DA S. PROSPERO STRINATI A CORTE TEGGE

### PROGETTO DEFINITIVO

**COORDINAMENTO GRUPPO DI PROGETTAZIONE:**

 **COMUNE DI REGGIO EMILIA**  
ing. David Zilioli - Dirig. U.diP. Area Nord

**IL PROGETTISTA:**

dott. ing. Andrea Burchi  
Ordine Ingegneri di Bologna n° 7927A



**GRUPPO DI PROGETTAZIONE:**

  
**SITECO**  
ing. Andrea Burchi

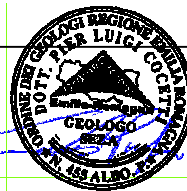
**IL COORDINATORE PER LA SICUREZZA IN FASE DI PROGETTAZIONE:**

dott. ing. Rodolfo Biondi  
Ordine Ingegneri di Modena n° 1256



**IL GEOLOGO:**

dott. geol. Pier Luigi Cocetti  
Ordine Geologi della Regione Emilia Romagna n° 455



**PROGETTISTA**

dott. ing. Andrea Burchi  
Ordine Ingegneri di Bologna n° 7927A  
**ANDREA BURCHI**  
LAUREA SPECIALISTICA  
Sezione: A  
N° 7927 / A

VISTO: IL RESPONSABILE  
DEL PROCEDIMENTO

ing. Angela Maria Carbone

VISTO: IL RESPONSABILE  
UNITA' DEL COORDINAMENTO

ing. Nicola Dinnella

PROTOCOLLO

DATA

13\_SEZIONI  
SVINCOLO S1

SEZIONI TRASVERSALI -RAMPA S1RA03-

CODICE PROGETTO

PROGETTO      LIV. PROG.      N. PROG.

COBO27    D    1101

NOME FILE

13.23 T00SV01TRASZ14A.DWG

REVISIONE

SCALA:

CODICE ELAB. T00SV01TRASZ14

A

1:200

REV.	DESCRIZIONE	DATA	REDATTO	VERIFICATO	APPROVATO
C					
B					
A	EMISSIONE	settembre 2013	ing. S. Venturelli	ing. A. Frascari	ing. A. Burchi

# SEZIONI TRASVERSALI

Le quantità riportate su ogni sezione trasversale di progetto sono relative a:

## SCAVI E BONIFICHE

STERRO mq.

## RILEVATI

RILEVATO mq.

TERRENO VEGETALE mq.

## SOVRASTRUTTURA STRADALE

STRATO DI USURA m.

STRATO DI BINDER m.

STRATO DI BASE m.

STRATO DI FONDAZIONE mq.

STRATO DI SOTTOFONDO TRATTATO mq.

SPARTITRAFFICO mq.

## MANUFATTI

CANALETTA mq.

N.B.

**Nel quaderno delle sezioni non sono riportati i fossi al piede del rilevato.**

Dallo studio idraulico, redatto per la risoluzione delle interferenze idrauliche e per progettare la rete scolante delle acque di piattaforma, è emersa la necessità di utilizzare fossati al piede con caratteristiche idrauliche differenziate.

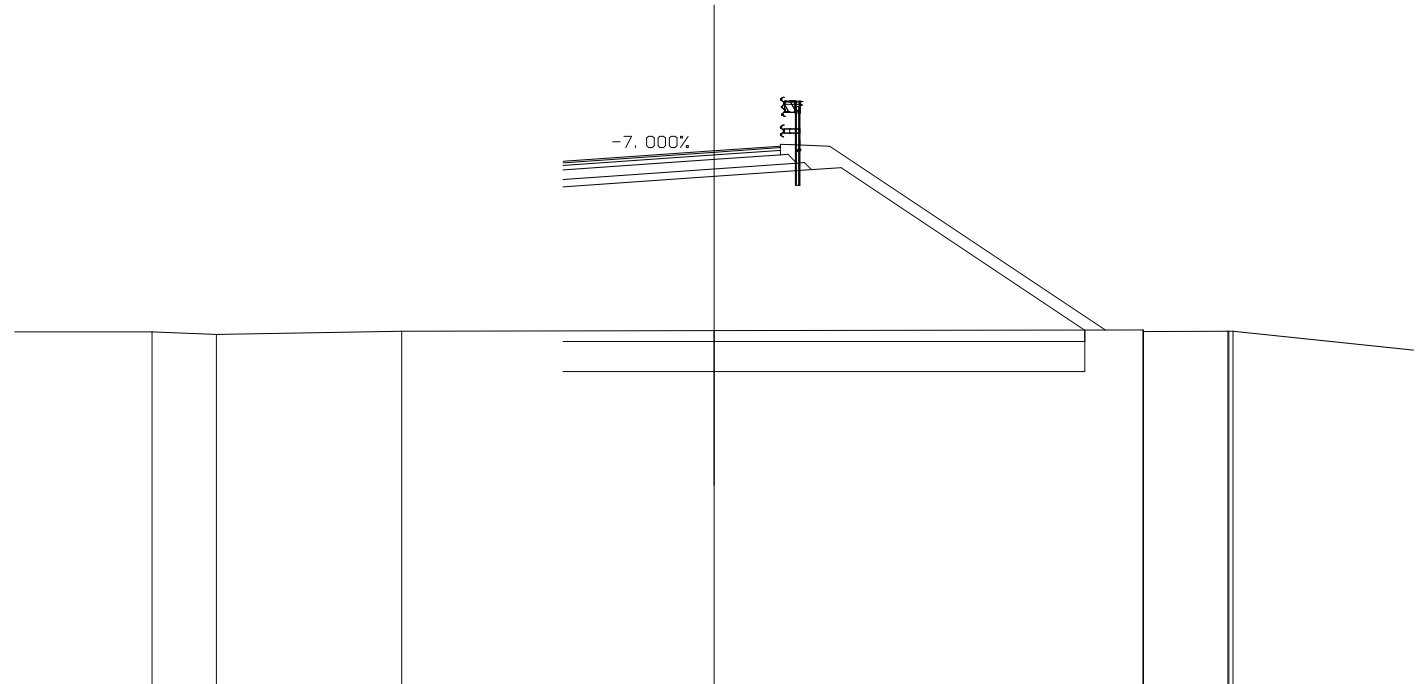
Pertanto, per ognuna delle sezioni stradali di seguito riportate, dovranno essere utilizzati gli elaborati relativi allo studio idraulico, nel quale, per ogni asse e relativa sezione sono riportate le caratteristiche geometriche del fosso da realizzare al piede rilevato.

SCAVI E BONIFICHE	
SCOTICO	13.803 m
BONIFICA	11.042 mq

RILEVATI	
RILEVATO	58.781 mq
TERRENO VEGETALE	3.419 mq

SOVRASTRUTTURA STRADALE	
STRATO DI USURA	5.749 m
STRATO DI BINDER	5.749 m
STRATO DI BASE	5.749 m
STRATO DI FONDAZIONE	1.517 mq
STRATO DI SOTTOFONDO TRATTATO	1.296 mq

SEZIONE N. : 1  
 QT. PROGETTO : 50.750  
 DIST.PROG. : 0.000  
 DIST.SUCC. : 14.586



SCALA 1:200

QT.RIF. 36.536

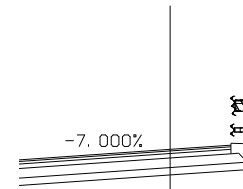
QUOTE TERRENO		45.956	45.893	45.979	45.991	46.007	45.972	45.967	45.978	45.977	45.976
DIST.PARZIALI TERRENO	3.932	1.698	4.906	8.265	11.338	2.237	8.045				
QUOTE PROGETTO				49.790	50.070	50.249	50.305	46.005			
DIST.PARZIALI PROGETTO				3.999	2.571	0.787	6.447				

SCAVI E BONIFICHE	
SCOTICO	6.339 m
BONIFICA	6.339 mq

RILEVATI	
RILEVATO	32.740 mq
TERRENO VEGETALE	0.507 mq

SOVRASTRUTTURA STRADALE	
STRATO DI USURA	5.604 m
STRATO DI BINDER	5.604 m
STRATO DI BASE	5.604 m
STRATO DI FONDAZIONE	1.480 mq
STRATO DI SOTTOFONDO TRATTATO	1.263 mq

SEZIONE N. : 2  
 QT. PROGETTO : 50.756  
 DIST.PROG. : 14.586  
 DIST.PREC. : 14.586  
 DIST.SUCC. : 11.459



SCALA 1:200

QT.RIF. 37.008

QUOTE TERRENO		46.054		46.067 46.067		46.103
DIST.PARZIALI TERRENO	9.298		9.782		13.650	6.181
QUOTE PROGETTO			49.796	50.076	50.240	
DIST.PARZIALI PROGETTO			4.000	2.339		

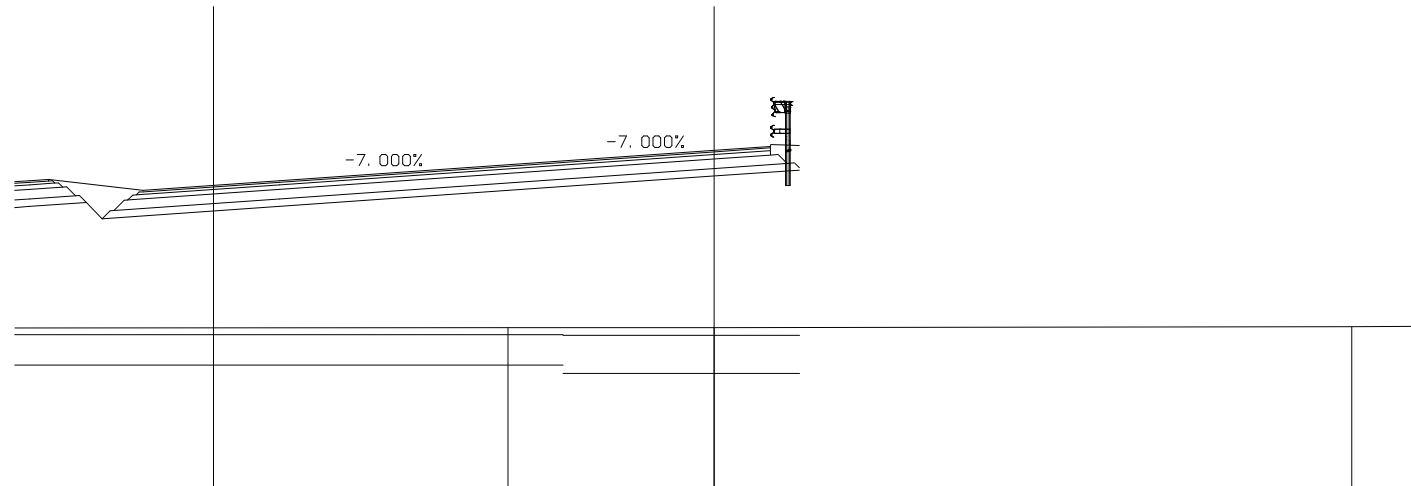
SCAVI E BONIFICHE	
SCOTICO	6.254 m
BONIFICA	6.254 mq

RILEVATI	
RILEVATO	32.245 mq
TERRENO VEGETALE	0.526 mq

SOVRASTRUTTURA STRADALE	
STRATO DI USURA	5.489 m
STRATO DI BINDER	5.489 m
STRATO DI BASE	5.489 m
STRATO DI FONDAZIONE	1.452 mq
STRATO DI SOTTOFONDO TRATTATO	1.242 mq

SEZIONE N. : 74  
 QT. PROGETTO : 49.952  
 DIST.PROG. : 1400.000

SEZIONE N. : 3  
 QT. PROGETTO : 50.756  
 DIST.PROG. : 26.045  
 DIST.PREC. : 11.459  
 DIST.SUCC. : 3.126



SCALA 1:200

QT.RIF. 37.007

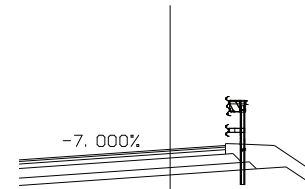
QUOTE TERRENO			46.061		46.069		46.091
DIST.PARZIALI TERRENO		19.541		5.459		16.861	
QUOTE PROGETTO	49.272 49.987 49.987 49.376 48.943		49.272		49.797		50.076 50.234
DIST.PARZIALI PROGETTO	0.500 0.978 0.414	4.696	7.500	3.999	2.255		

SCAVI E BONIFICHE	
SCOTICO	7.843 m
BONIFICA	7.843 mq

RILEVATI	
RILEVATO	40.644 mq
TERRENO VEGETALE	1.284 mq

SOVRASTRUTTURA STRADALE	
STRATO DI USURA	5.458 m
STRATO DI BINDER	5.458 m
STRATO DI BASE	5.458 m
STRATO DI FONDAZIONE	1.444 mq
STRATO DI SOTTOFONDO TRATTATO	1.237 mq

SEZIONE N. : 4  
 QT. PROGETTO : 50.756  
 DIST.PROG. : 29.171  
 DIST.PREC. : 3.126  
 DIST.SUCC. : 5.829



SCALA 1:200

QT.RIF. 37.006

QUOTE TERRENO		46.063	46.069		
DIST.PARZIALI TERRENO	20.768		4.232		21.572
QUOTE PROGETTO		49.796	50.076	50.235	50.290
DIST.PARZIALI PROGETTO			4.000	2.279	0.787
					0.777
					49.772



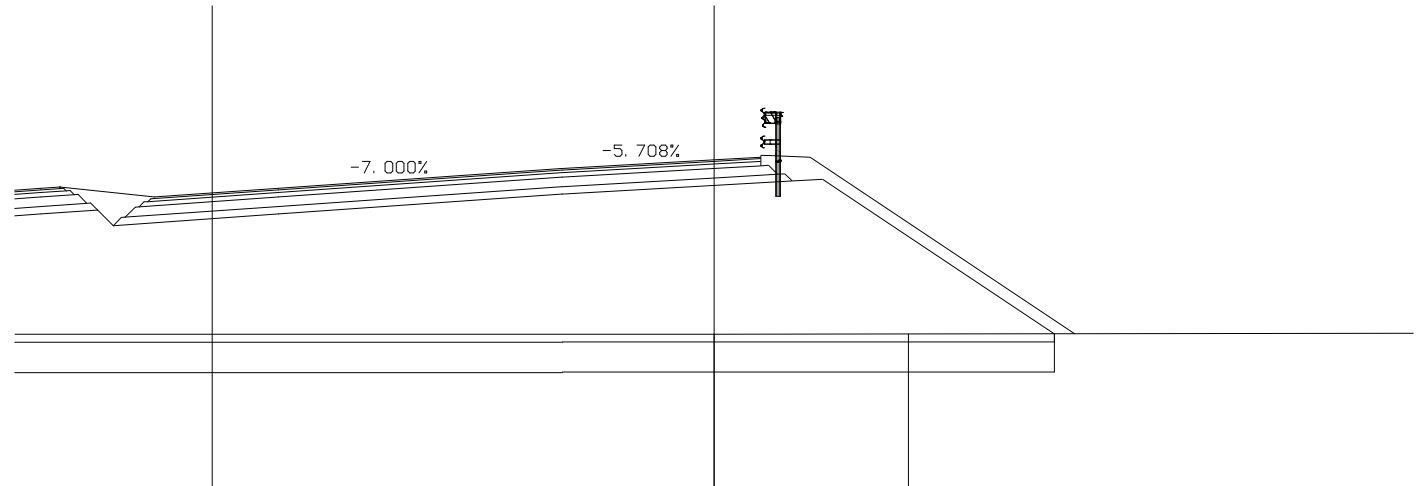
SCAVI E BONIFICHE	
SCOTICO	13.013 m
BONIFICA	10.410 mq

RILEVATI	
RILEVATO	52.488 mq
TERRENO VEGETALE	3.333 mq

SOVRASTRUTTURA STRADALE	
STRATO DI USURA	5.249 m
STRATO DI BINDER	5.249 m
STRATO DI BASE	5.249 m
STRATO DI FONDAZIONE	1.393 mq
STRATO DI SOTTOFONDO TRATTATO	1.196 mq

SEZIONE N. : 75  
 QT. PROGETTO : 49.933  
 DIST.PROG. : 1425.000

SEZIONE N. : 6  
 QT. PROGETTO : 50.688  
 DIST.PROG. : 51.577  
 DIST.PREC. : 16.577  
 DIST.SUCC. : 13.625



SCALA 1:200

QT.RIF. 37.057

QUOTE TERRENO			46.077	46.079		
DIST.PARZIALI TERRENO	25.000		5.138	19.862		
QUOTE PROGETTO	49.253 49.968 49.968 49.368 48.947	49.253	49.778 49.779 49.780	50.008	50.125 50.172	46.084
DIST.PARZIALI PROGETTO	0.500 0.978 0.414	4.367	7.500	4.000	2.060 0.810	6.128



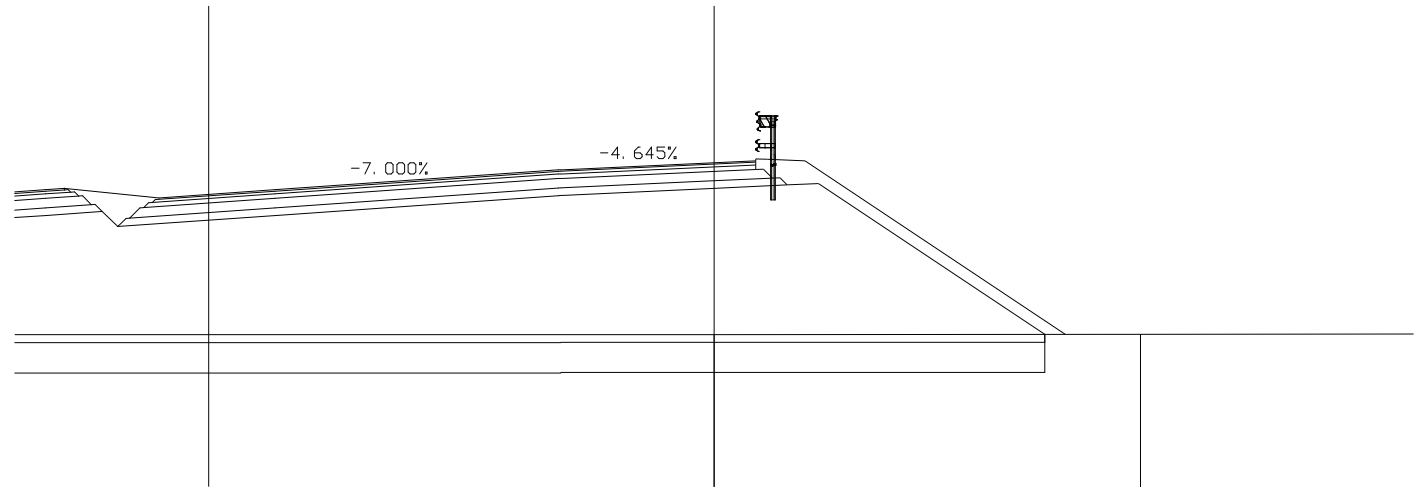
SCAVI E BONIFICHE	
SCOTICO	12.804 m
BONIFICA	10.243 mq

RILEVATI	
RILEVATO	50.991 mq
TERRENO VEGETALE	3.303 mq

SOVRASTRUTTURA STRADALE	
STRATO DI USURA	5.161 m
STRATO DI BINDER	5.161 m
STRATO DI BASE	5.161 m
STRATO DI FONDAZIONE	1.371 mq
STRATO DI SOTTOFONDO TRATTATO	1.179 mq

SEZIONE N. : 76  
 QT. PROGETTO : 49.913  
 DIST.PROG. : 1438.357

SEZIONE N. : 7  
 QT. PROGETTO : 50.630  
 DIST.PROG. : 65.202  
 DIST.PREC. : 13.625  
 DIST.SUCC. : 9.798



SCALA 1:200

QT.RIF. 37.022

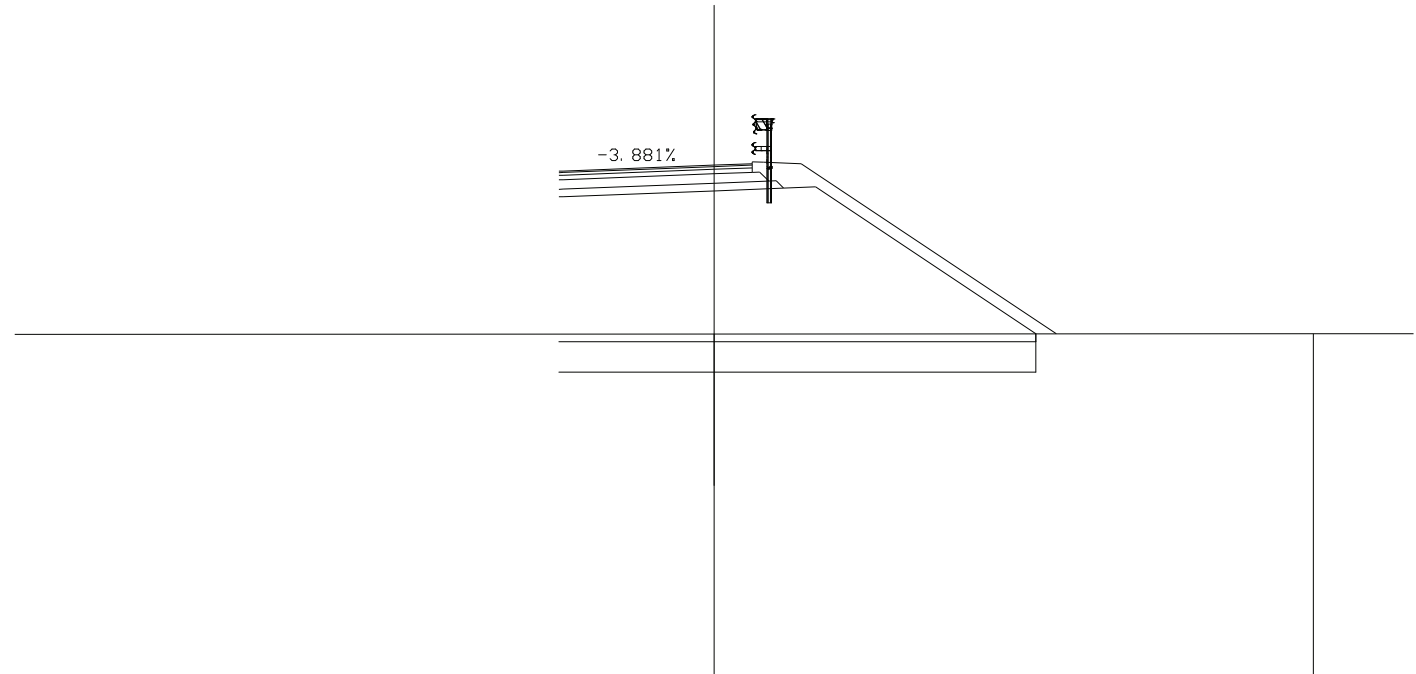
QUOTE TERRENO			46.084			46.088		
DIST.PARZIALI TERRENO	25.000			11.270			13.730	
QUOTE PROGETTO	49.233	49.762	49.950	50.039	50.078	46.087		
DIST.PARZIALI PROGETTO	0.500	0.978	4.151	7.500	4.000	1.928	0.830	5.982

SCAVI E BONIFICHE	
SCOTICO	12.613 m
BONIFICA	10.091 mq

RILEVATI	
RILEVATO	49.528 mq
TERRENO VEGETALE	3.272 mq

SOVRASTRUTTURA STRADALE	
STRATO DI USURA	5.106 m
STRATO DI BINDER	5.106 m
STRATO DI BASE	5.106 m
STRATO DI FONDAZIONE	1.357 mq
STRATO DI SOTTOFONDO TRATTATO	1.168 mq

SEZIONE N. : 8  
 QT. PROGETTO : 50.556  
 DIST.PROG. : 75.000  
 DIST.PREC. : 9.798  
 DIST.SUCC. : 2.065



SCALA 1:200

QT.RIF. 36.987

QUOTE TERRENO		46.089		46.095
DIST.PARZIALI TERRENO	25.000		15.845	
QUOTE PROGETTO		49.717 49.721	49.876 49.947 49.980	46.092
DIST.PARZIALI PROGETTO		4.000	1.833 0.845	5.829

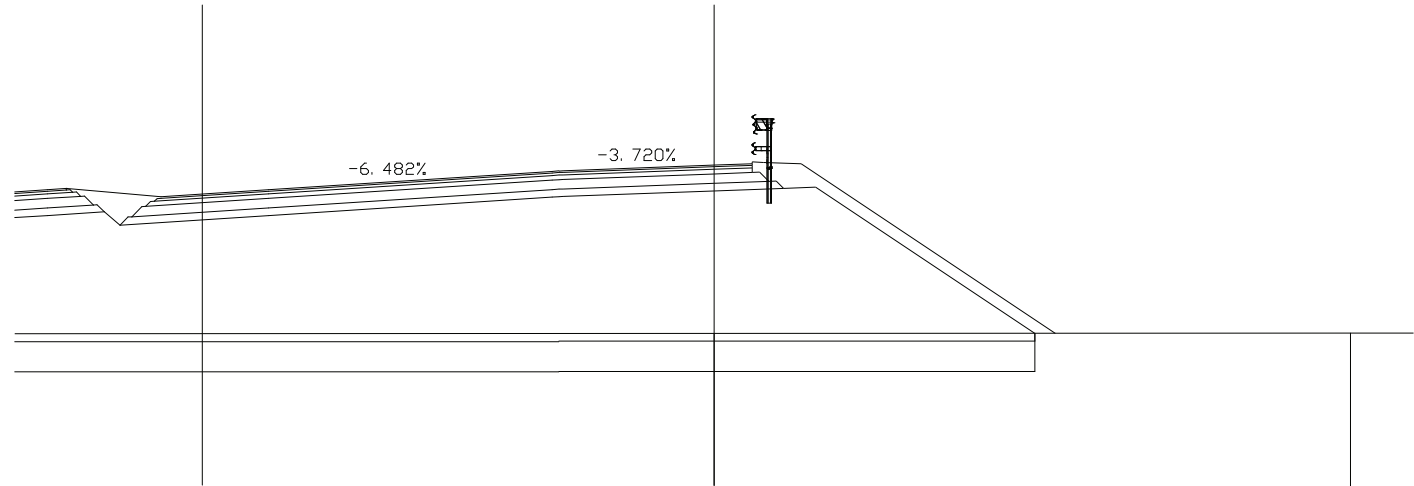
SCAVI E BONIFICHE	
SCOTICO	12.586 m
BONIFICA	10.069 mq

RILEVATI	
RILEVATO	49.294 mq
TERRENO VEGETALE	3.262 mq

SOVRASTRUTTURA STRADALE	
STRATO DI USURA	5.107 m
STRATO DI BINDER	5.107 m
STRATO DI BASE	5.107 m
STRATO DI FONDAZIONE	1.357 mq
STRATO DI SOTTOFONDO TRATTATO	1.168 mq

SEZIONE N. : 77  
 QT. PROGETTO : 49.890  
 DIST.PROG. : 1450.000

SEZIONE N. : 9  
 QT. PROGETTO : 50.540  
 DIST.PROG. : 77.065  
 DIST.PREC. : 2.065  
 DIST.SUCC. : 22.935



SCALA 1:200

QT.RIF. 36.973

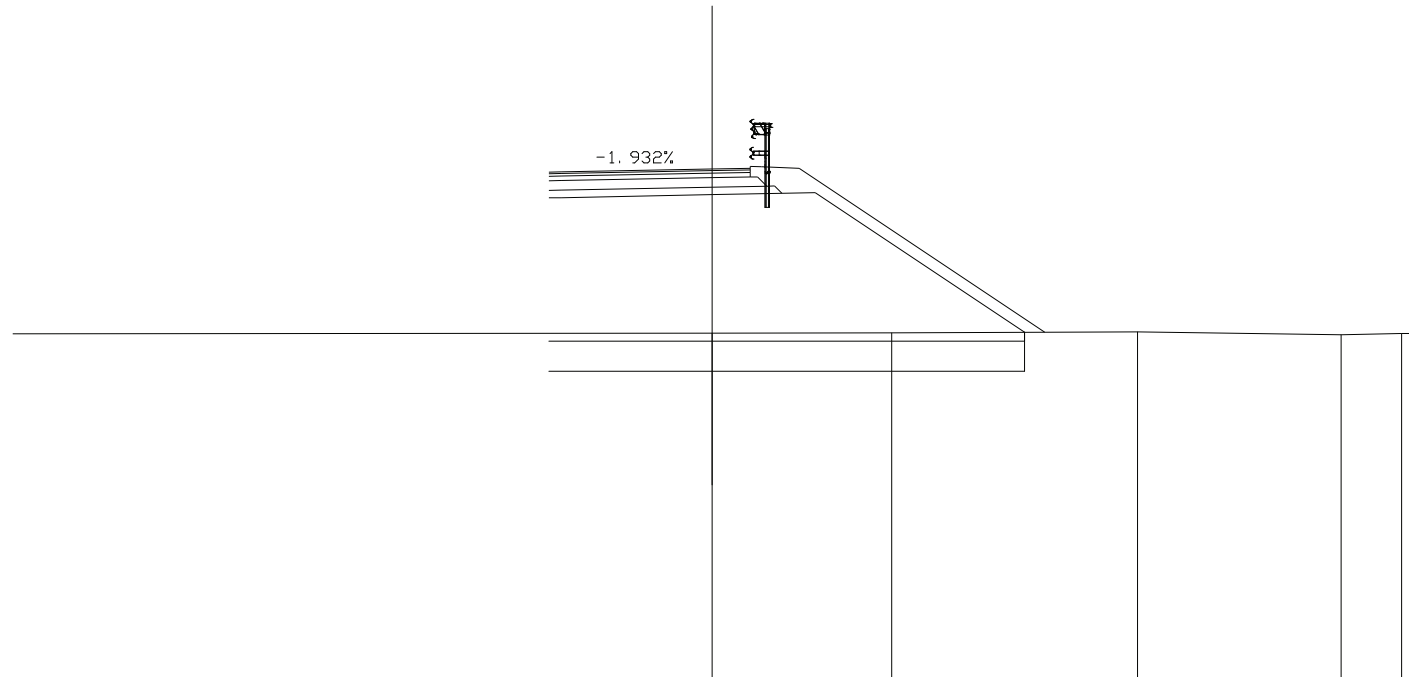
QUOTE TERRENO			46.090		46.097	
DIST.PARZIALI TERRENO	25.000		16.824			
QUOTE PROGETTO	49.210	49.210	49.696	49.860	49.928	46.093
	49.922	49.922	49.707	49.928	49.960	
	49.307	48.955	49.711			
	0.500	0.981	0.415	3.931	7.500	4.000
DIST.PARZIALI PROGETTO	0.500	0.981	0.415	3.931	7.500	4.000
				1.834	0.848	5.797

SCAVI E BONIFICHE	
SCOTICO	12.579 m
BONIFICA	10.063 mq

RILEVATI	
RILEVATO	48.737 mq
TERRENO VEGETALE	3.210 mq

SOVRASTRUTTURA STRADALE	
STRATO DI USURA	5.319 m
STRATO DI BINDER	5.319 m
STRATO DI BASE	5.319 m
STRATO DI FONDAZIONE	1.411 mq
STRATO DI SOTTOFONDO TRATTATO	1.213 mq

SEZIONE N. : 10  
 QT. PROGETTO : 50.354  
 DIST.PROG. : 100.000  
 DIST.PREC. : 22.935  
 DIST.SUCC. : 2.470



SCALA 1:200

QT.RIF. 36.835

QUOTE TERRENO			46.016		46.021		46.048		45.973	46.006
DIST.PARZIALI TERRENO	25.000			4.747		6.505		5.382	1.603	
QUOTE PROGETTO		49.590 49.596	49.674	49.709 49.726		46.035				
DIST.PARZIALI PROGETTO		4.000	1.841	0.884	5.534					

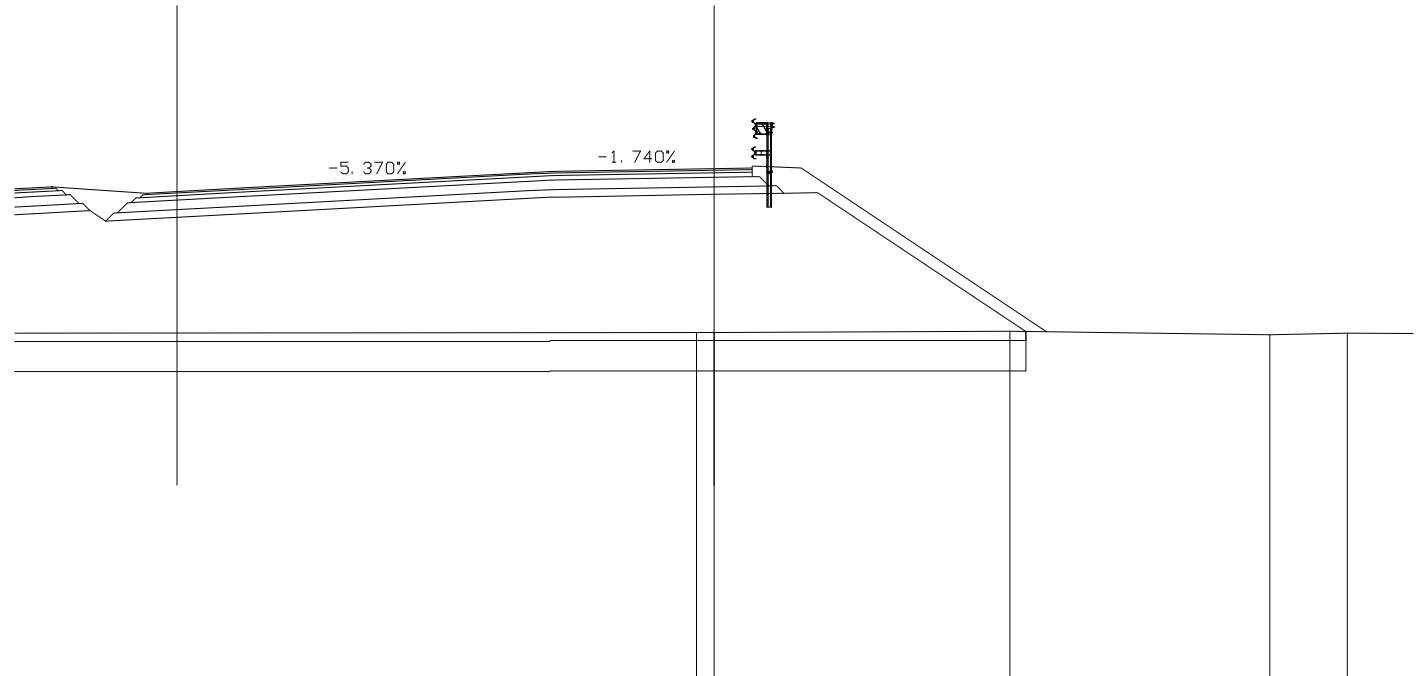
SCAVI E BONIFICHE	
SCOTICO	12.590 m
BONIFICA	10.072 mq

RILEVATI	
RILEVATO	48.818 mq
TERRENO VEGETALE	3.208 mq

SOVRASTRUTTURA STRADALE	
STRATO DI USURA	5.350 m
STRATO DI BINDER	5.350 m
STRATO DI BASE	5.350 m
STRATO DI FONDAZIONE	1.418 mq
STRATO DI SOTTOFONDO TRATTATO	1.219 mq

SEZIONE N. : 78  
 QT. PROGETTO : 49.821  
 DIST.PROG. : 1475.000

SEZIONE N. : 11  
 QT. PROGETTO : 50.332  
 DIST.PROG. : 102.470  
 DIST.PREC. : 2.470  
 DIST.SUCC. : 22.530



SCALA 1:200

QT.RIF. 36.803

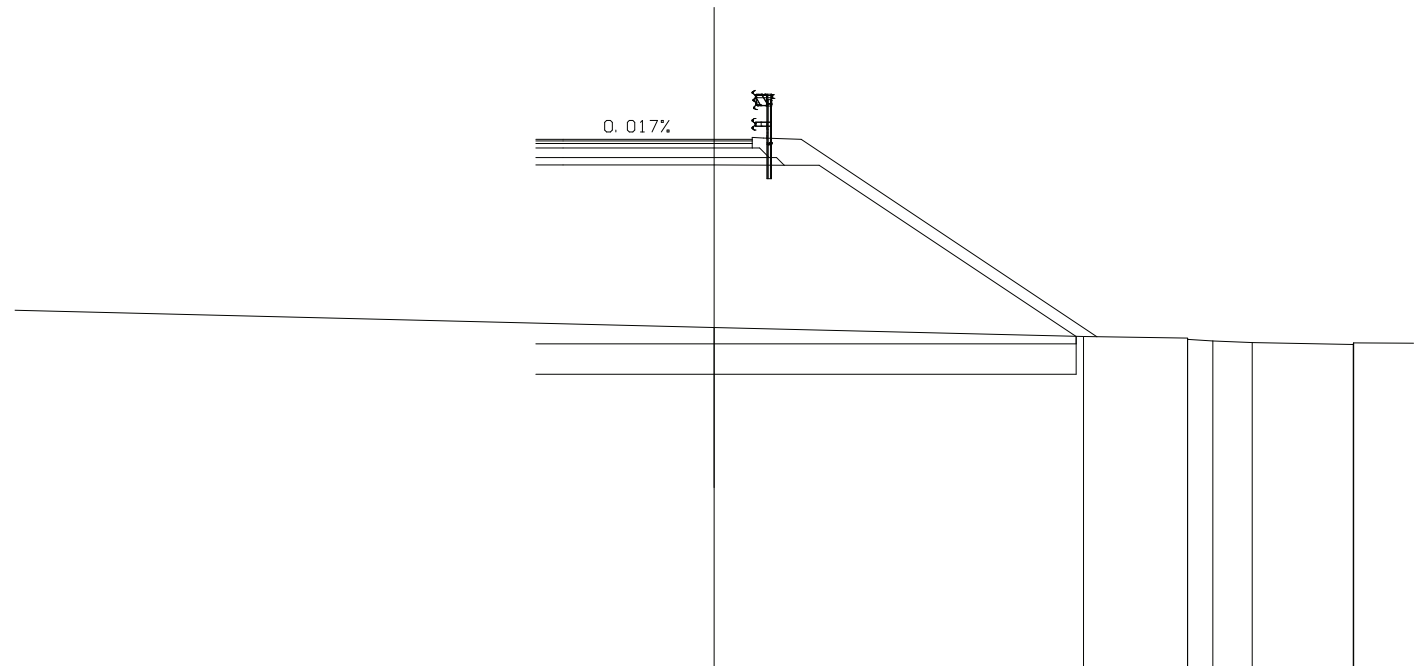
QUOTE TERRENO						45.997 45.999		46.031		45.936	45.978
DIST.PARZIALI TERRENO		24.532				0.468	7.822		6.870	2.048	3.707
QUOTE PROGETTO	49.141 49.848 49.848 49.222 48.946		49.141			49.544 49.577 49.583		49.652	49.684 49.700		46.025
DIST.PARZIALI PROGETTO	0.500 0.987 0.416	3.634		7.500		0.612 0.350	4.000	1.842	0.888		5.509

SCAVI E BONIFICHE	
SCOTICO	14.292 m
BONIFICA	11.434 mq

RILEVATI	
RILEVATO	63.672 mq
TERRENO VEGETALE	3.715 mq

SOVRASTRUTTURA STRADALE	
STRATO DI USURA	5.721 m
STRATO DI BINDER	5.721 m
STRATO DI BASE	5.721 m
STRATO DI FONDAZIONE	1.511 mq
STRATO DI SOTTOFONDO TRATTATO	1.294 mq

SEZIONE N. : 12  
 QT. PROGETTO : 50.123  
 DIST.PROG. : 125.000  
 DIST.PREC. : 22.530  
 DIST.SUCC. : 2.790



SCALA 1:200

QT.RIF. 36.163

QUOTE TERRENO			45.147			44.905	44.870	44.836	44.828	44.793	44.746	44.701	44.711	44.742
DIST.PARZIALI TERRENO	21.185			9.766		2.750	0.673	1.036	2.677					
QUOTE PROGETTO		49.443	49.443	49.443	49.442	49.442	44.910							
DIST.PARZIALI PROGETTO		0.721	4.000	1.850	0.926	6.795								

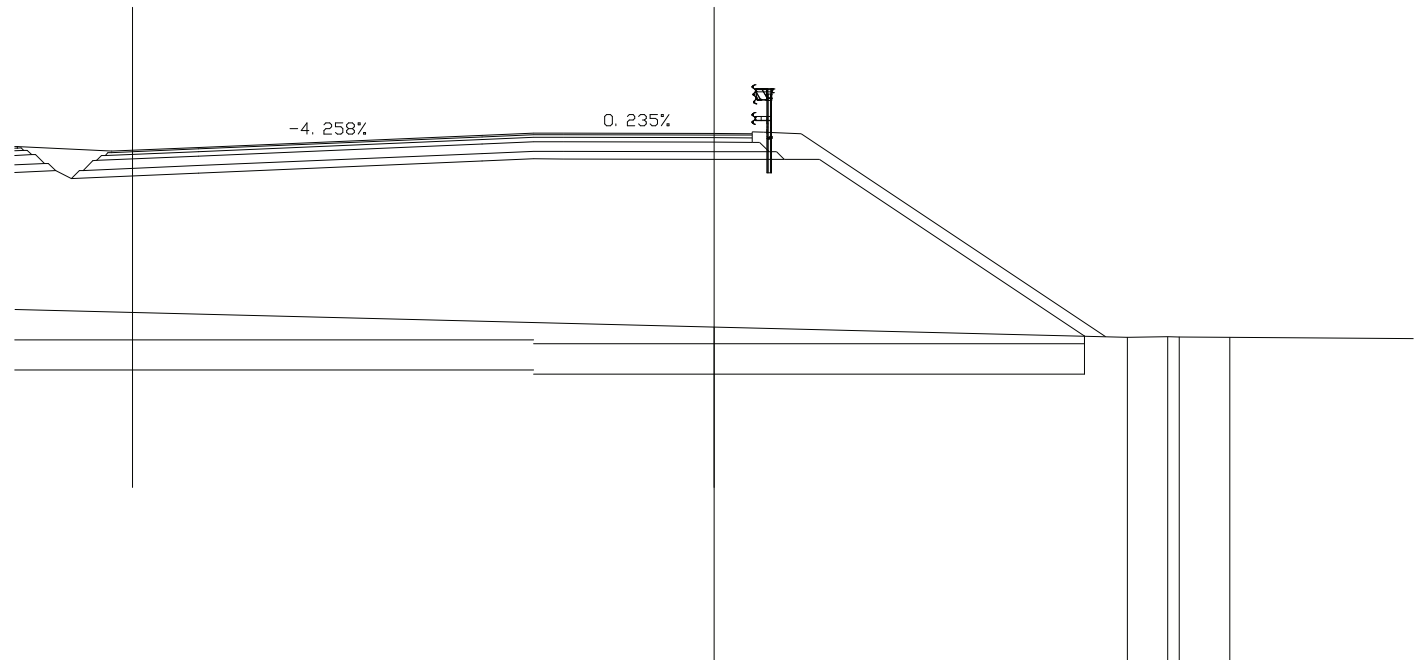
SCAVI E BONIFICHE	
SCOTICO	14.569 m
BONIFICA	11.655 mq

RILEVATI	
RILEVATO	66.352 mq
TERRENO VEGETALE	3.794 mq

SOVRASTRUTTURA STRADALE	
STRATO DI USURA	5.779 m
STRATO DI BINDER	5.779 m
STRATO DI BASE	5.779 m
STRATO DI FONDAZIONE	1.526 mq
STRATO DI SOTTOFONDO TRATTATO	1.306 mq

SEZIONE N. : 79  
 QT. PROGETTO : 49.728  
 DIST.PROG. : 1500.000

SEZIONE N. : 13  
 QT. PROGETTO : 50.094  
 DIST.PROG. : 127.790  
 DIST.PREC. : 2.790  
 DIST.SUCC. : 2.473



SCALA 1:200

QT.RIF. 36.060

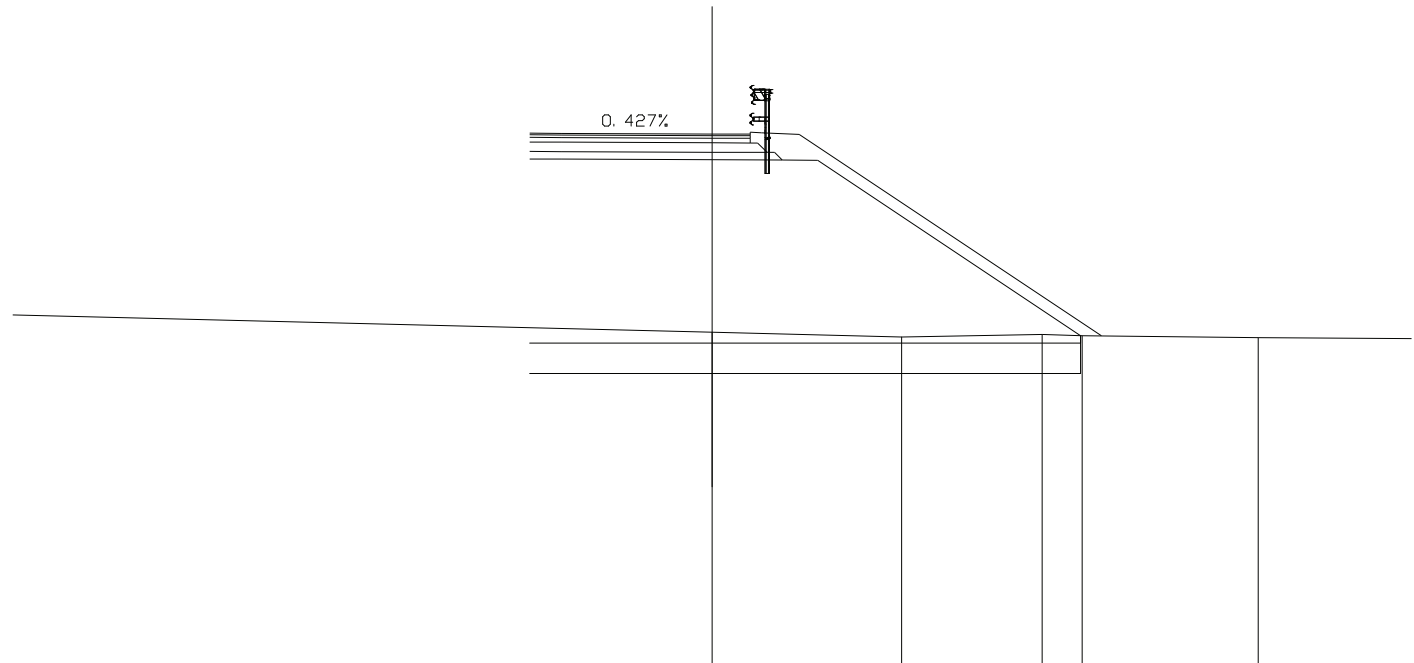
QUOTE TERRENO												44.977					44.705	44.724	44.715	44.701
DIST.PARZIALI TERRENO	24.467												10.930				1.065	1.337		
QUOTE PROGETTO	49.749	49.749	49.112	48.905	49.048		49.367	49.425	49.424		49.414	49.410	49.408		44.734					
DIST.PARZIALI PROGETTO	0.994	0.418	3.364		7.500		1.362	0.779	4.000		1.851	0.931	7.007							

SCAVI E BONIFICHE	
SCOTICO	14.575 m
BONIFICA	11.660 mq

RILEVATI	
RILEVATO	66.199 mq
TERRENO VEGETALE	3.783 mq

SOVRASTRUTTURA STRADALE	
STRATO DI USURA	5.831 m
STRATO DI BINDER	5.831 m
STRATO DI BASE	5.831 m
STRATO DI FONDAZIONE	1.539 mq
STRATO DI SOTTOFONDO TRATTATO	1.316 mq

SEZIONE N. : 14  
 QT. PROGETTO : 50.068  
 DIST.PROG. : 130.263  
 DIST.PREC. : 2.473  
 DIST.SUCC. : 19.737



SCALA 1:200

QT.RIF. 36.048

QUOTE TERRENO				44.825		44.701		44.765	44.735		44.685
DIST.PARZIALI TERRENO		25.000				5.009		3.714	1.059		4.663
QUOTE PROGETTO				49.388		49.381		49.377		44.736	
DIST.PARZIALI PROGETTO			0.831	4.000	1.852	0.935		6.957			



SCAVI E BONIFICHE	
SCOTICO	14.965 m
BONIFICA	11.972 mq

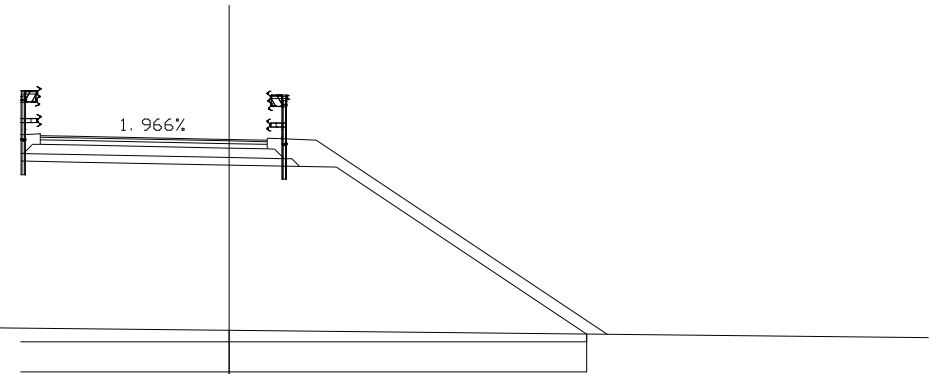
RILEVATI	
RILEVATO	67.125 mq
TERRENO VEGETALE	4.071 mq

SOVRASTRUTTURA STRADALE	
STRATO DI USURA	6.000 m
STRATO DI BINDER	6.000 m
STRATO DI BASE	6.000 m
STRATO DI FONDAZIONE	1.663 mq
STRATO DI SOTTOFONDO TRATTATO	1.454 mq

SEZIONE N. : 15  
 QT. PROGETTO : 49.836  
 DIST.PROG. : 150.000  
 DIST.PREC. : 19.737  
 DIST.SUCC. : 2.892

SCALA 1:200

QT.RIF. 35.957



QUOTE TERRENO	45.101	44.899	44.785				
DIST.PARZIALI TERRENO	7.335	10.641	20.637				
QUOTE PROGETTO		49.264	49.235	49.156	49.119	49.100	44.684
DIST.PARZIALI PROGETTO		1.515	4.000	1.859	0.971	6.621	

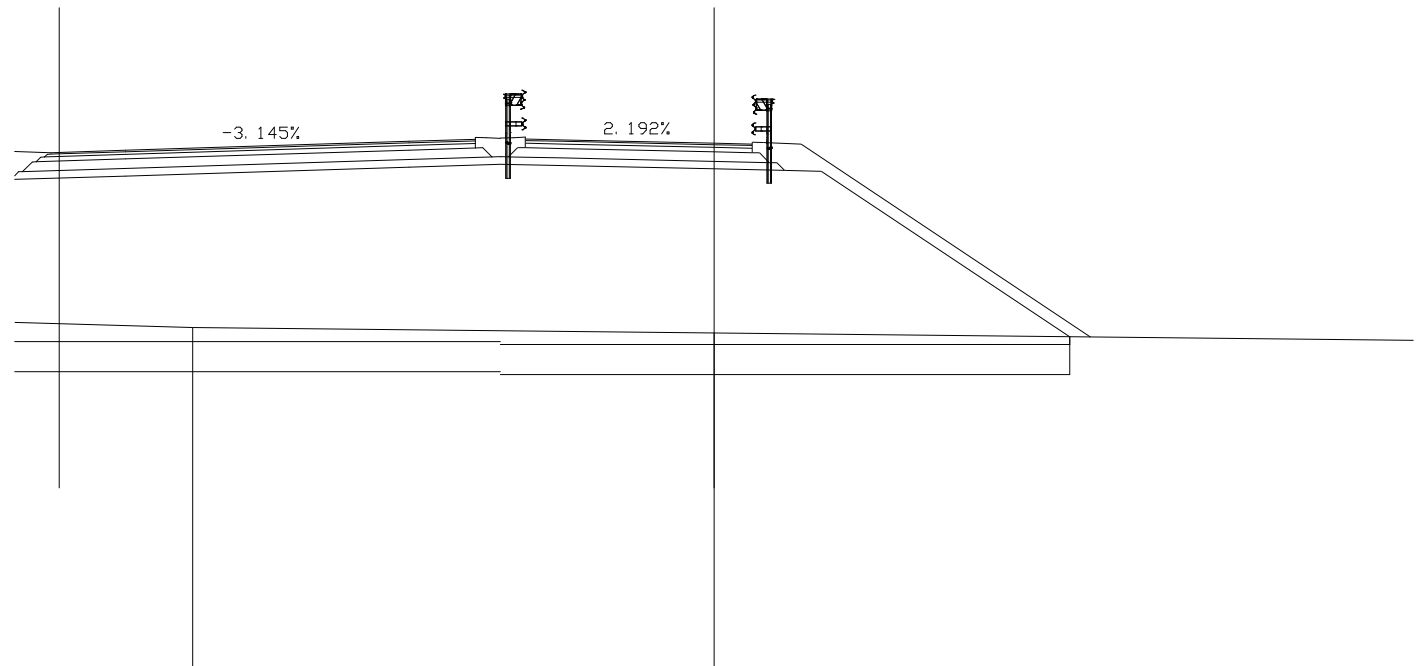
SCAVI E BONIFICHE	
SCOTICO	15.062 m
BONIFICA	12.050 mq

RILEVATI	
RILEVATO	67.440 mq
TERRENO VEGETALE	4.158 mq

SOVRASTRUTTURA STRADALE	
STRATO DI USURA	6.000 m
STRATO DI BINDER	6.000 m
STRATO DI BASE	6.000 m
STRATO DI FONDAZIONE	1.663 mq
STRATO DI SOTTOFONDO TRATTATO	1.483 mq

SEZIONE N. : 80  
 QT. PROGETTO : 49.610  
 DIST.PROG. : 1525.000

SEZIONE N. : 16  
 QT. PROGETTO : 49.797  
 DIST.PROG. : 152.892  
 DIST.PREC. : 2.892  
 DIST.SUCC. : 4.876



SCALA 1:200

QT.RIF. 35.939

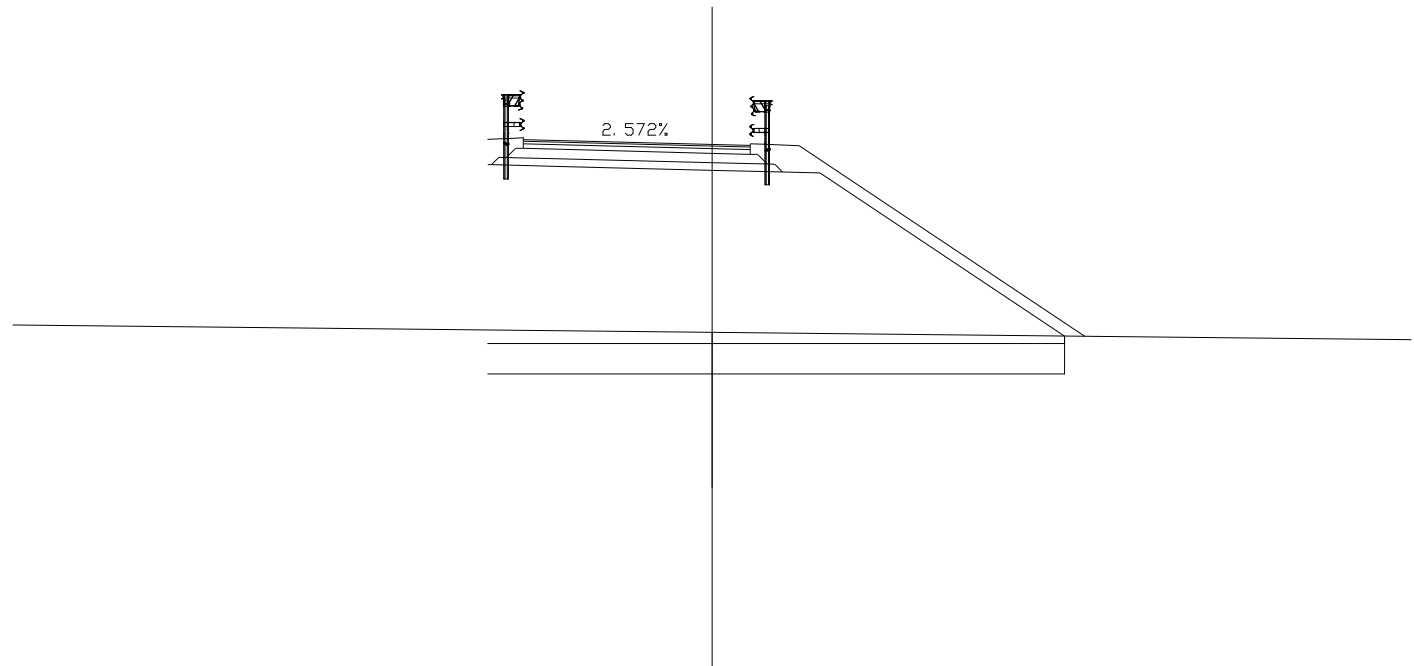
QUOTE TERRENO	44.924		44.777						
DIST.PARZIALI TERRENO	13.800		21.472						
QUOTE PROGETTO	48.834	48.930	49.166	49.241	49.205	49.117	49.076	49.055	44.676
DIST.PARZIALI PROGETTO	3.031	7.500	2.411	1.661	4.000	1.860	0.976	6.565	

SCAVI E BONIFICHE	
SCOTICO	15.253 m
BONIFICA	12.202 mq

RILEVATI	
RILEVATO	68.096 mq
TERRENO VEGETALE	4.312 mq

SOVRASTRUTTURA STRADALE	
STRATO DI USURA	6.000 m
STRATO DI BINDER	6.000 m
STRATO DI BASE	6.000 m
STRATO DI FONDAZIONE	1.663 mq
STRATO DI SOTTOFONDO TRATTATO	1.501 mq

SEZIONE N. : 17  
 QT. PROGETTO : 49.730  
 DIST.PROG. : 157.768  
 DIST.PREC. : 4.876  
 DIST.SUCC. : 17.232



SCALA 1:200

QT.RIF. 35.908

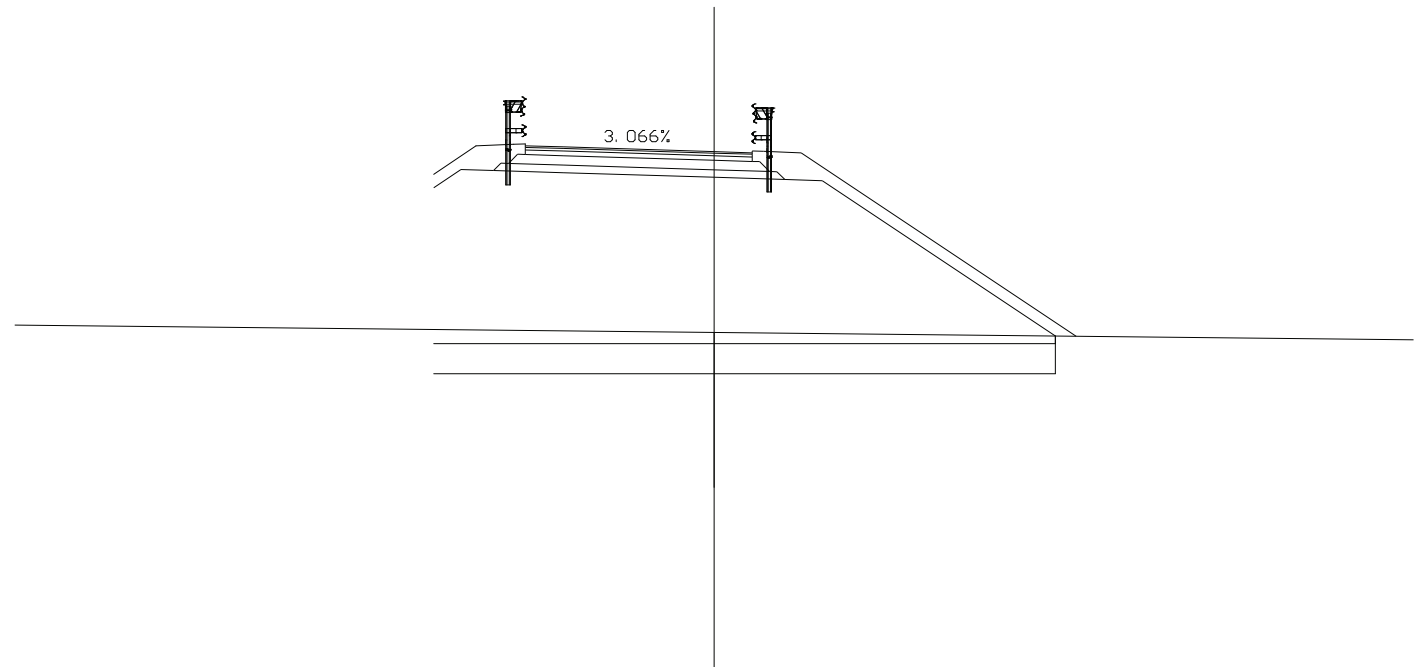
QUOTE TERRENO			44.762			
DIST.PARZIALI TERRENO	19.305			22.817		
QUOTE PROGETTO	49.203 49.200	49.153	49.050	49.002 48.977	44.663	
DIST.PARZIALI PROGETTO	1.839	4.000	1.862	0.985	6.468	

SCAVI E BONIFICHE	
SCOTICO	16.448 m
BONIFICA	13.158 mq

RILEVATI	
RILEVATO	72.832 mq
TERRENO VEGETALE	4.913 mq

SOVRASTRUTTURA STRADALE	
STRATO DI USURA	6.000 m
STRATO DI BINDER	6.000 m
STRATO DI BASE	6.000 m
STRATO DI FONDAZIONE	1.662 mq
STRATO DI SOTTOFONDO TRATTATO	1.501 mq

SEZIONE N. : 18  
 QT. PROGETTO : 49.487  
 DIST.PROG. : 175.000  
 DIST.PREC. : 17.232  
 DIST.SUCC. : 2.476



SCALA 1:200

QT.RIF. 35.772

QUOTE TERRENO	44.703							
DIST.PARZIALI TERRENO	25.000				25.000			
QUOTE PROGETTO	48.528	49.013	48.986	48.930	48.807	48.750	48.719	44.609
DIST.PARZIALI PROGETTO	0.727	0.861	1.837	4.000	1.864	0.997	6.163	

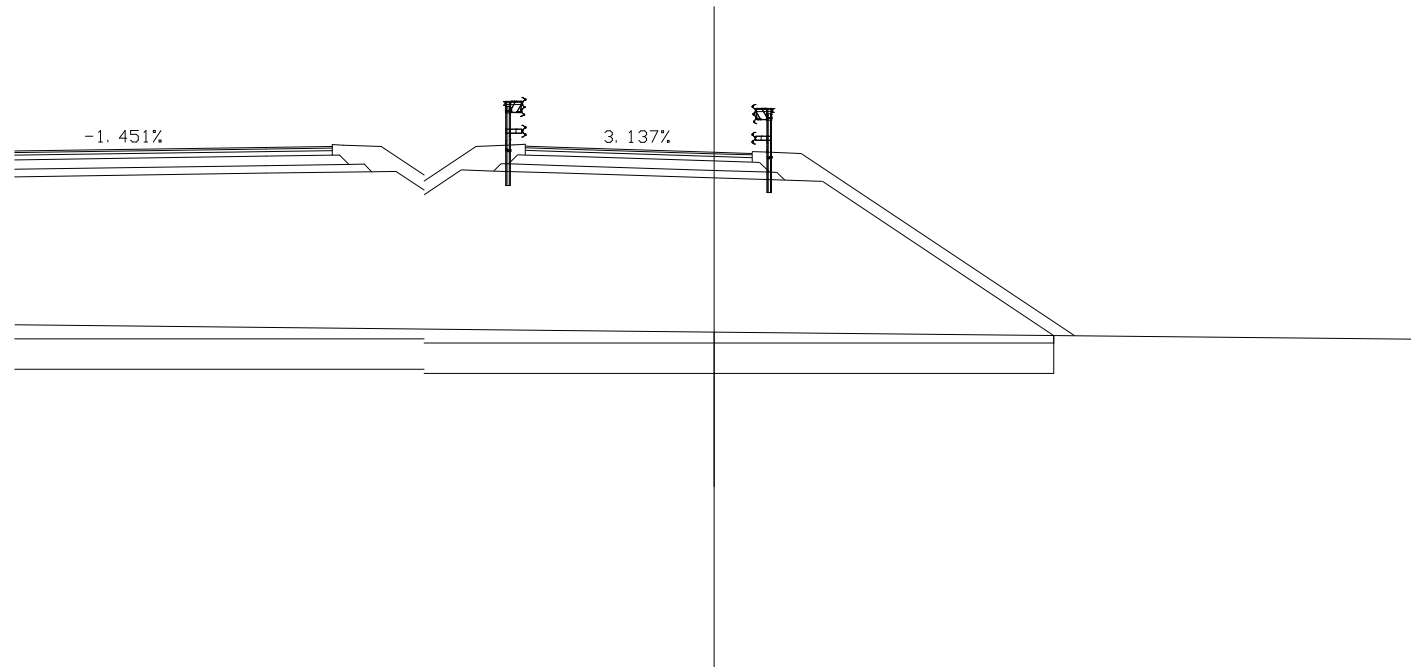
SCAVI E BONIFICHE	
SCOTICO	16.658 m
BONIFICA	13.326 mq

RILEVATI	
RILEVATO	73.557 mq
TERRENO VEGETALE	4.993 mq

SOVRASTRUTTURA STRADALE	
STRATO DI USURA	6.000 m
STRATO DI BINDER	6.000 m
STRATO DI BASE	6.000 m
STRATO DI FONDAZIONE	1.662 mq
STRATO DI SOTTOFONDO TRATTATO	1.500 mq

SEZIONE N. : 81  
 QT. PROGETTO : 49.466  
 DIST.PROG. : 1550.000

SEZIONE N. : 19  
 QT. PROGETTO : 49.450  
 DIST.PROG. : 177.476  
 DIST.PREC. : 2.476  
 DIST.SUCC. : 23.795



SCALA 1:200

QT.RIF. 35.751

QUOTE TERRENO	44.693											
DIST.PARZIALI TERRENO	25.000						25.000					
QUOTE PROGETTO	48.895	48.936	48.945	48.451	48.325	48.980	48.953	48.895	48.770	48.711	48.680	44.600
DIST.PARZIALI PROGETTO	7.500	2.794	0.646	0.740	0.982	0.860	1.836	4.000	1.865	0.999	6.117	

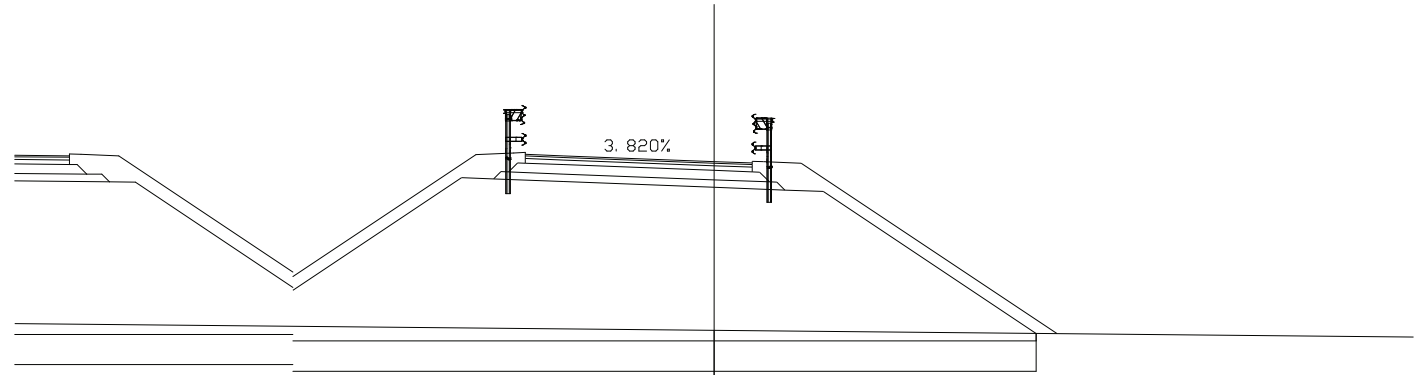
SCAVI E BONIFICHE	
SCOTICO	19.655 m
BONIFICA	15.724 mq

RILEVATI	
RILEVATO	79.614 mq
TERRENO VEGETALE	6.067 mq

SOVRASTRUTTURA STRADALE	
STRATO DI USURA	6.000 m
STRATO DI BINDER	6.000 m
STRATO DI BASE	6.000 m
STRATO DI FONDAZIONE	1.663 mq
STRATO DI SOTTOFONDO TRATTATO	1.500 mq

SEZIONE N. : 82  
 QT. PROGETTO : 49.298  
 DIST.PROG. : 1575.000

SEZIONE N. : 20  
 QT. PROGETTO : 49.046  
 DIST.PROG. : 201.271  
 DIST.PREC. : 23.795  
 DIST.SUCC. : 13.151



SCALA 1:200

QT.RIF. 35.517

QUOTE TERRENO	44.584										
DIST.PARZIALI TERRENO	25.000						25.000				
QUOTE PROGETTO	48.510	48.503	45.722	48.621	48.589	48.519	48.366	48.295	48.256	44.502	
DIST.PARZIALI PROGETTO	2.805	0.687	4.169	4.463	0.846	1.833	4.000	1.868	1.016	5.629	

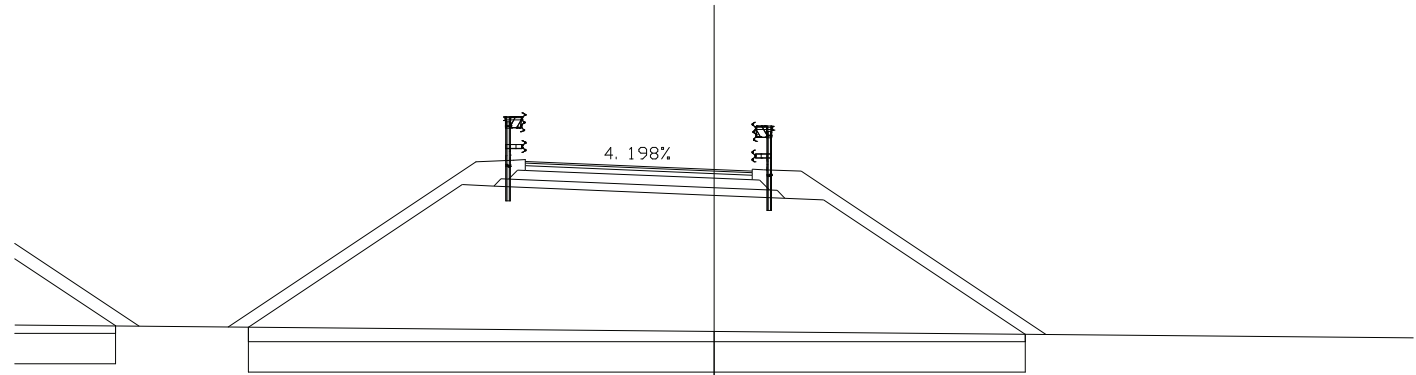
SCAVI E BONIFICHE	
SCOTICO	20.545 m
BONIFICA	16.436 mq

RILEVATI	
RILEVATO	77.653 mq
TERRENO VEGETALE	6.483 mq

SOVRASTRUTTURA STRADALE	
STRATO DI USURA	6.000 m
STRATO DI BINDER	6.000 m
STRATO DI BASE	6.000 m
STRATO DI FONDAZIONE	1.663 mq
STRATO DI SOTTOFONDO TRATTATO	1.500 mq

SEZIONE N. : 83  
 QT. PROGETTO : 49.189  
 DIST.PROG. : 1589.507

SEZIONE N. : 21  
 QT. PROGETTO : 48.789  
 DIST.PROG. : 214.422  
 DIST.PREC. : 13.151  
 DIST.SUCC. : 9.258



SCALA 1:200

QT.RIF. 35.363

QUOTE TERRENO	44.508									
DIST.PARZIALI TERRENO	22.903					25.000				
QUOTE PROGETTO	44.656	44.621	48.389	48.354	48.277	48.109	48.031	47.988	44.433	
DIST.PARZIALI PROGETTO		3.517	5.650	0.839	1.832	4.000	1.870	1.025	5.329	



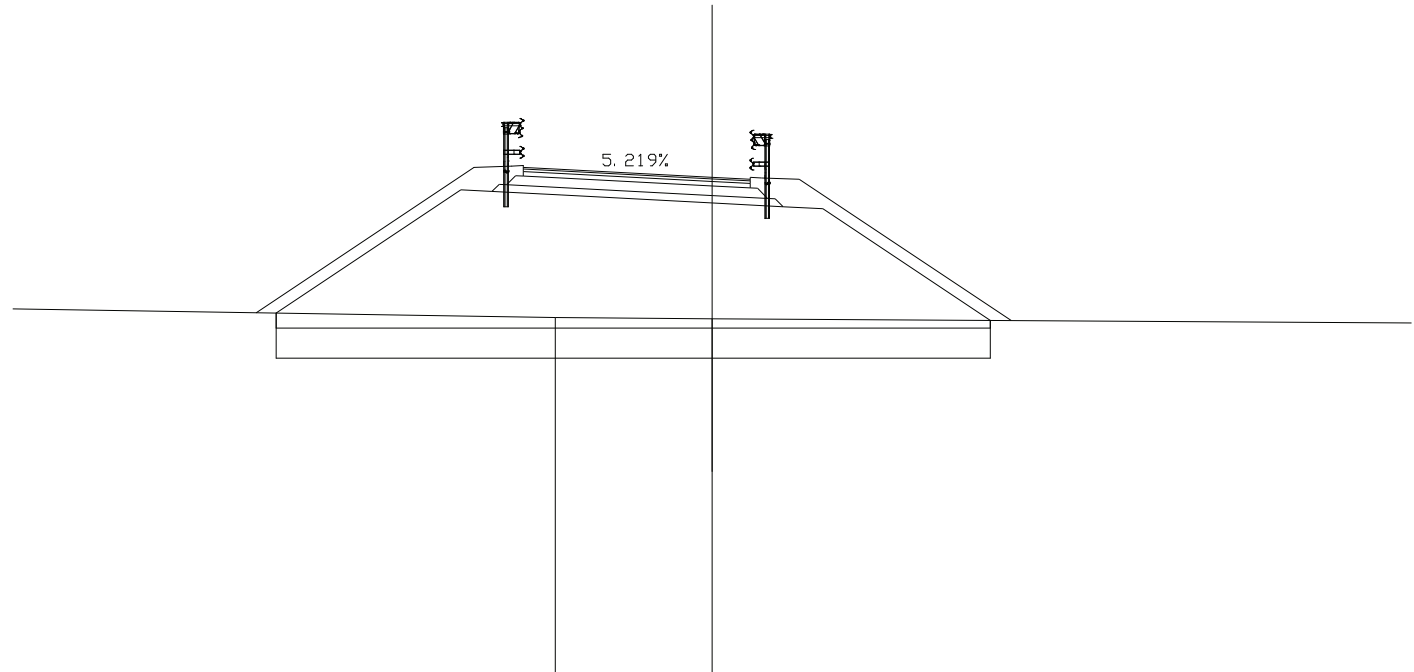


SCAVI E BONIFICHE	
SCOTICO	18.891 m
BONIFICA	15.113 mq

RILEVATI	
RILEVATO	65.024 mq
TERRENO VEGETALE	5.901 mq

SOVRASTRUTTURA STRADALE	
STRATO DI USURA	6.000 m
STRATO DI BINDER	6.000 m
STRATO DI BASE	6.000 m
STRATO DI FONDAZIONE	1.663 mq
STRATO DI SOTTOFONDO TRATTATO	1.501 mq

SEZIONE N. : 23  
 QT. PROGETTO : 47.975  
 DIST.PROG. : 250.000  
 DIST.PREC. : 26.319  
 DIST.SUCC. : 25.000



SCALA 1:200

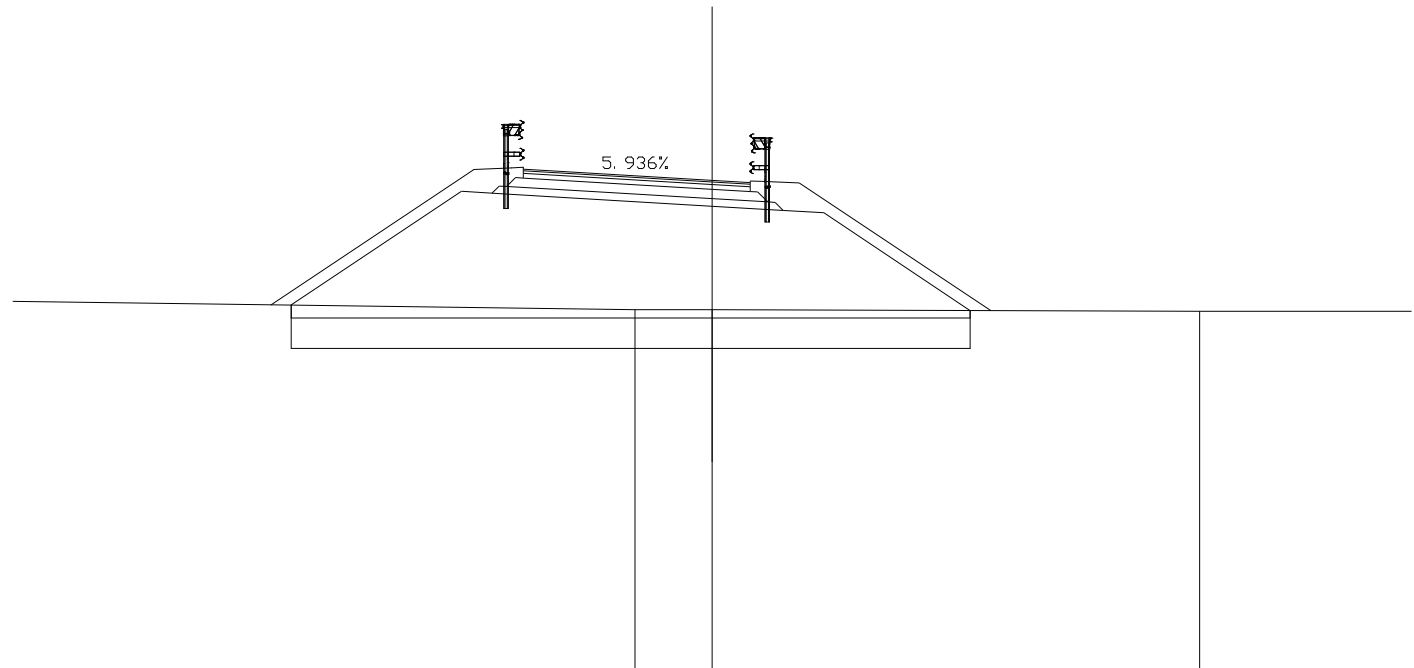
QUOTE TERRENO				44.261		44.235			
DIST.PARZIALI TERRENO	20.846				4.154				24.804
QUOTE PROGETTO		44.381		47.642		47.503		47.295	44.188
DIST.PARZIALI PROGETTO		4.889	0.819	1.828	4.000	1.875	1.052	4.428	

SCAVI E BONIFICHE	
SCOTICO	17.963 m
BONIFICA	14.370 mq

RILEVATI	
RILEVATO	57.894 mq
TERRENO VEGETALE	5.571 mq

SOVRASTRUTTURA STRADALE	
STRATO DI USURA	6.000 m
STRATO DI BINDER	6.000 m
STRATO DI BASE	6.000 m
STRATO DI FONDAZIONE	1.663 mq
STRATO DI SOTTOFONDO TRATTATO	1.500 mq

SEZIONE N. : 24  
 QT. PROGETTO : 47.406  
 DIST.PROG. : 275.000  
 DIST.PREC. : 25.000  
 DIST.SUCC. : 25.000



SCALA 1:200

QT.RIF. 34.481

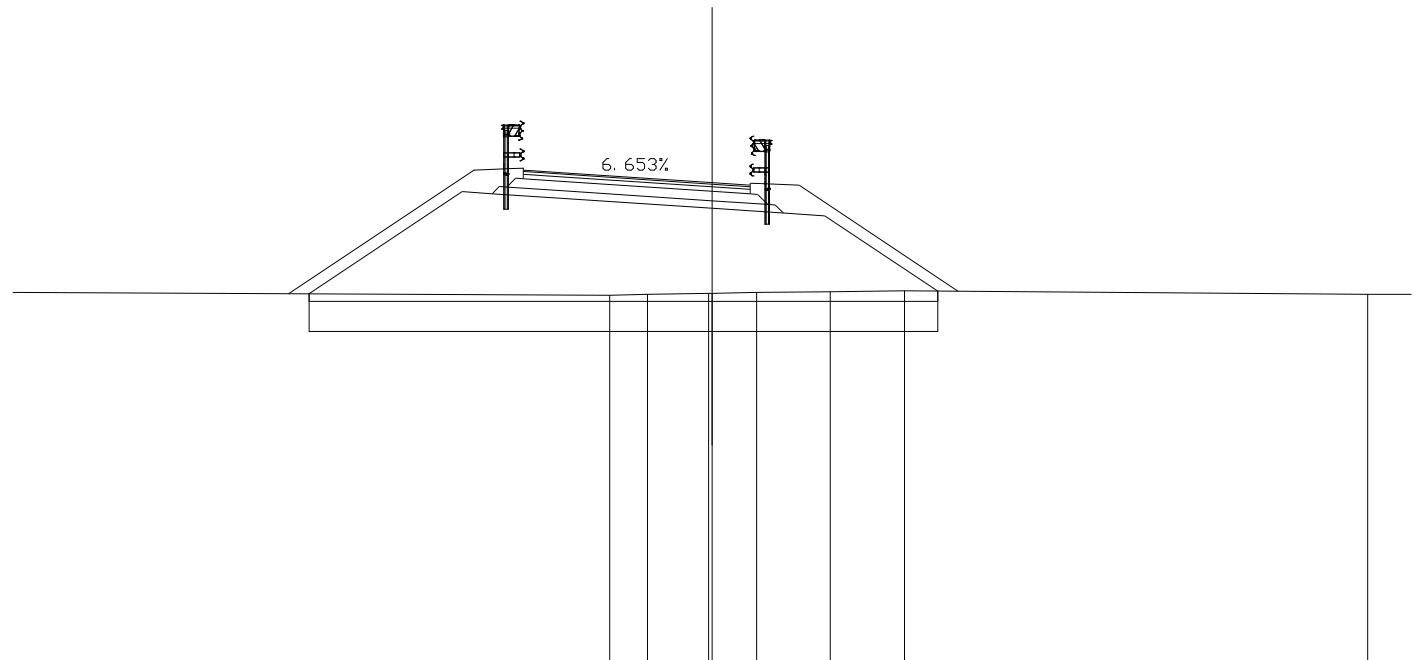
QUOTE TERRENO					43.992	43.986				43.948	
DIST.PARZIALI TERRENO	22.955					2.045			12.892		12.108
QUOTE PROGETTO		44.112		47.119		46.726		46.614		43.966	
DIST.PARZIALI PROGETTO		4.508	0.806	1.825		4.000		1.878	1.071	3.875	

SCAVI E BONIFICHE	
SCOTICO	16.626 m
BONIFICA	13.301 mq

RILEVATI	
RILEVATO	48.124 mq
TERRENO VEGETALE	5.095 mq

SOVRASTRUTTURA STRADALE	
STRATO DI USURA	6.000 m
STRATO DI BINDER	6.000 m
STRATO DI BASE	6.000 m
STRATO DI FONDAZIONE	1.663 mq
STRATO DI SOTTOFONDO TRATTATO	1.501 mq

SEZIONE N. : 25  
 QT. PROGETTO : 46.914  
 DIST.PROG. : 300.000  
 DIST.PREC. : 25.000  
 DIST.SUCC. : 12.081



SCALA 1:200

QT.RIF. 34.257

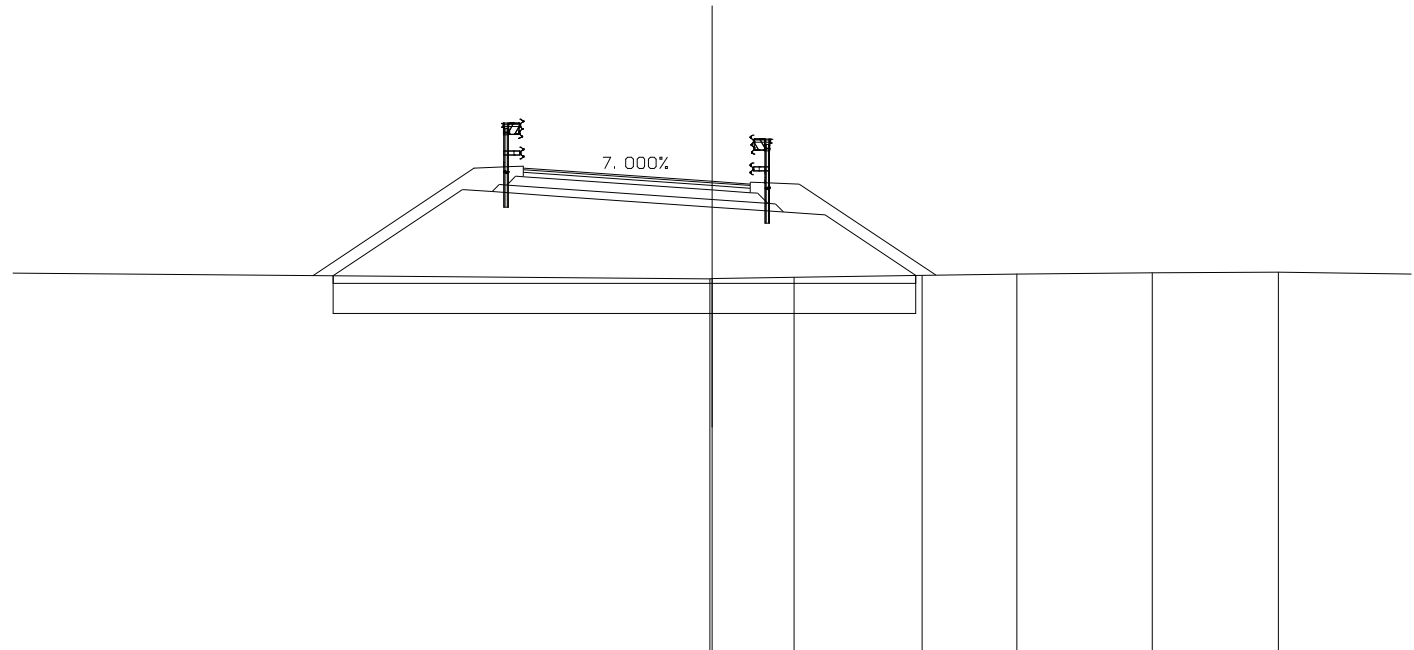
QUOTE TERRENO					43.938	43.958	43.986	43.988	44.007	44.031	44.049	43.956
DIST.PARZIALI TERRENO	22.286				1.002	1.611	1.172	1.946	1.965		12.254	
QUOTE PROGETTO		43.973	46.674	46.622	46.500		46.234	46.109	46.036		44.042	
DIST.PARZIALI PROGETTO		4.049	0.793	1.822		4.000	1.882	1.091	2.990			

SCAVI E BONIFICHE	
SCOTICO	15.407 m
BONIFICA	12.325 mq

RILEVATI	
RILEVATO	39.884 mq
TERRENO VEGETALE	4.654 mq

SOVRASTRUTTURA STRADALE	
STRATO DI USURA	6.000 m
STRATO DI BINDER	6.000 m
STRATO DI BASE	6.000 m
STRATO DI FONDAZIONE	1.663 mq
STRATO DI SOTTOFONDO TRATTATO	1.502 mq

SEZIONE N. : 26  
 QT. PROGETTO : 46.705  
 DIST.PROG. : 312.081  
 DIST.PREC. : 12.081  
 DIST.SUCC. : 10.416



SCALA 1:200

QT.RIF. 34.279

QUOTE TERRENO						44.129 44.130	44.169	44.218	44.252	44.285	44.302
DIST.PARZIALI TERRENO	24.934					2.166	3.383	2.507	3.582	3.340	
QUOTE PROGETTO		44.208	46.487 46.432	46.305		46.025	45.893 45.816	44.216			
DIST.PARZIALI PROGETTO		3.417	0.787 1.821	4.000		1.884	1.100 2.399				

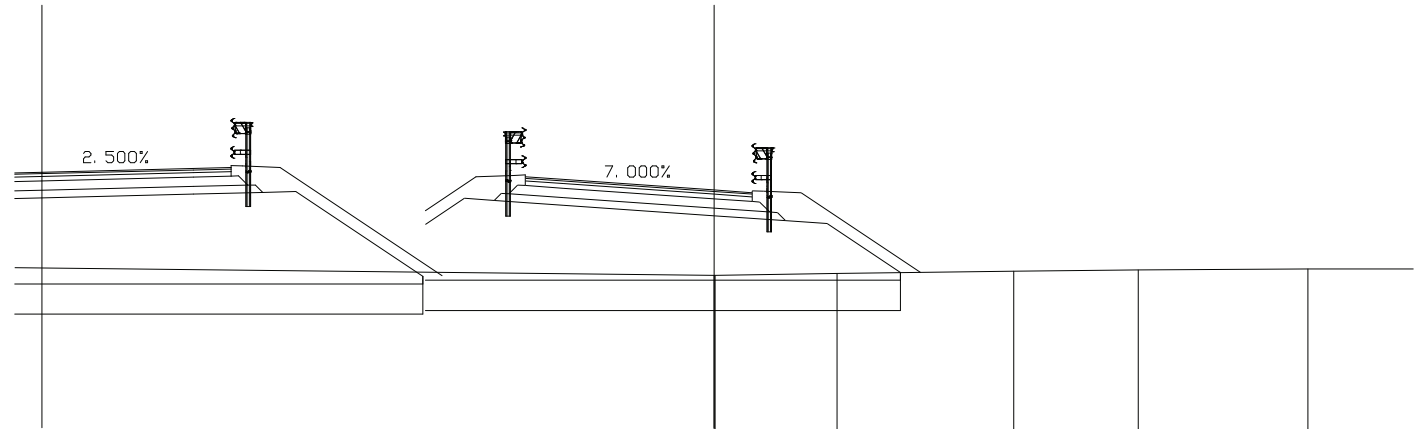
SCAVI E BONIFICHE	
SCOTICO	12.570 m
BONIFICA	10.056 mq

RILEVATI	
RILEVATO	31.162 mq
TERRENO VEGETALE	3.533 mq

SOVRASTRUTTURA STRADALE	
STRATO DI USURA	6.000 m
STRATO DI BINDER	6.000 m
STRATO DI BASE	6.000 m
STRATO DI FONDAZIONE	1.663 mq
STRATO DI SOTTOFONDO TRATTATO	1.502 mq

SEZIONE N. : 6  
 QT. PROGETTO : 47.011  
 DIST.PROG. : 63.752

SEZIONE N. : 27  
 QT. PROGETTO : 46.539  
 DIST.PROG. : 322.497  
 DIST.PREC. : 10.416  
 DIST.SUCC. : 2.503



SCALA 1:200

QT.RIF. 34.343

QUOTE TERRENO									44.286 44.286	44.335	44.390	44.424	44.450	
DIST.PARZIALI TERRENO	25.000								3.232	4.671	3.296	4.483	3.958	
QUOTE PROGETTO	46.331	46.431	46.477	46.499		44.255	45.630	46.321	46.266	46.139	45.859	45.727	45.650	44.354
DIST.PARZIALI PROGETTO	4.000	1.839	0.873	3.365	1.037	0.787	1.821	4.000	1.884	1.100	1.942			

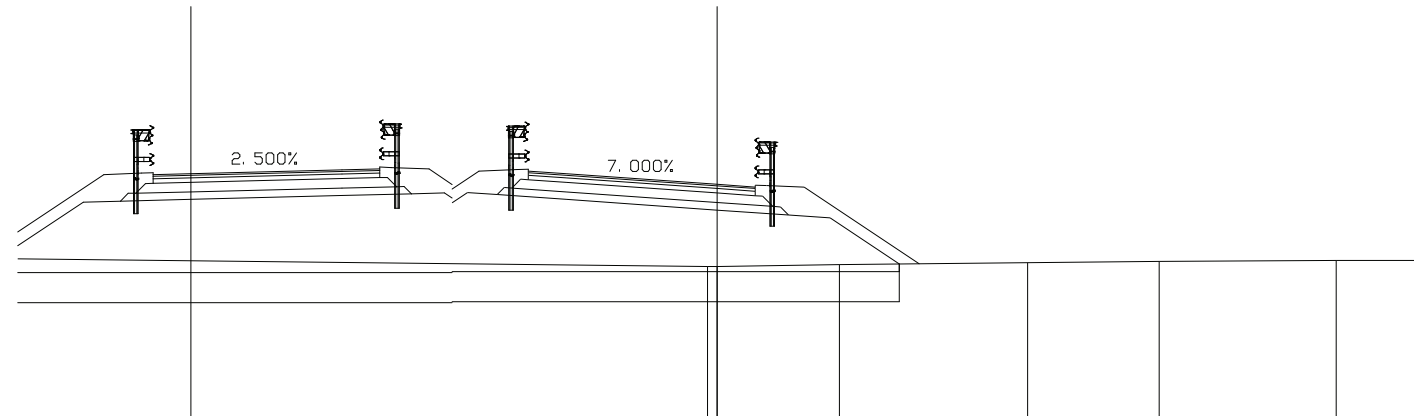
SCAVI E BONIFICHE	
SCOTICO	11.826 m
BONIFICA	9.461 mq

RILEVATI	
RILEVATO	28.588 mq
TERRENO VEGETALE	3.267 mq

SOVRASTRUTTURA STRADALE	
STRATO DI USURA	6.000 m
STRATO DI BINDER	6.000 m
STRATO DI BASE	6.000 m
STRATO DI FONDAZIONE	1.663 mq
STRATO DI SOTTOFONDO TRATTATO	1.502 mq

SEZIONE N. : 5  
 QT. PROGETTO : 46.783  
 DIST.PROG. : 50.000

SEZIONE N. : 28  
 QT. PROGETTO : 46.501  
 DIST.PROG. : 325.000  
 DIST.PREC. : 2.503  
 DIST.SUCC. : 7.912



SCALA 1:200

QT.RIF. 34.286

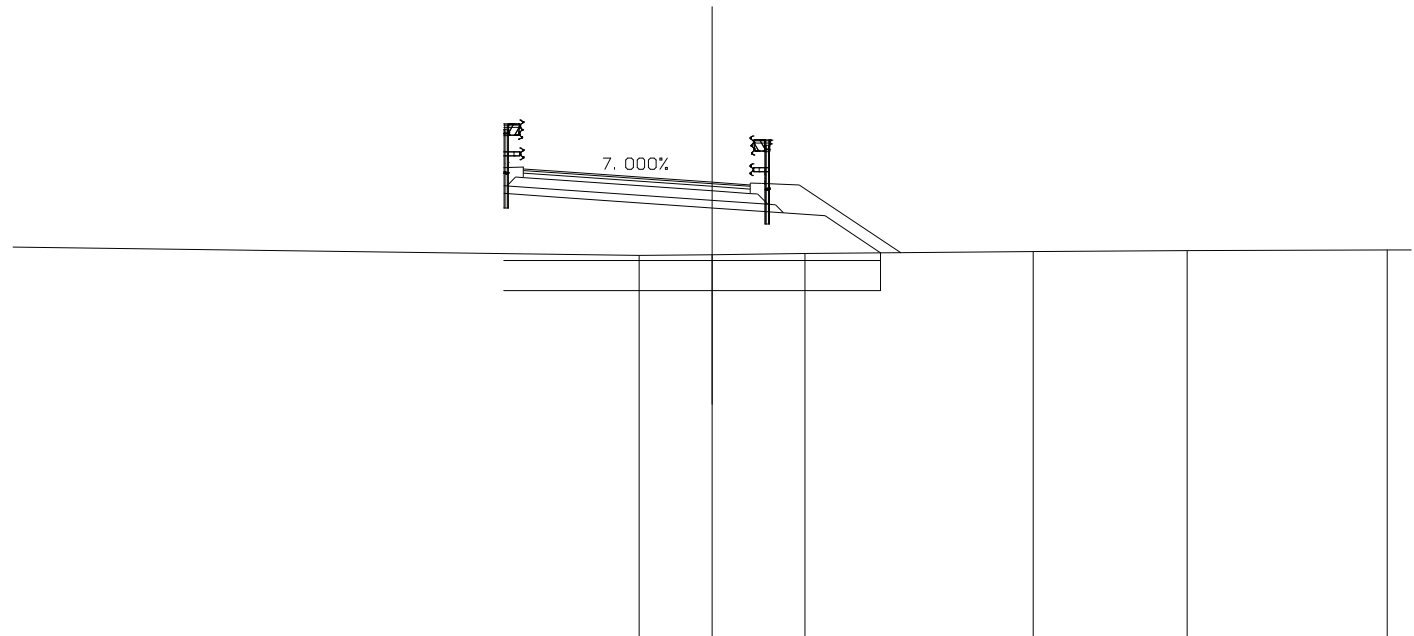
QUOTE TERRENO										44.324	44.327								
DIST.PARZIALI TERRENO	24.742										3.229	4.983	3.477	4.678	4.081				
QUOTE PROGETTO		46.032	46.057	46.103		46.203	46.249	46.271	46.101	46.136	46.283	46.228	46.101		45.821	45.689	45.612	44.391	
DIST.PARZIALI PROGETTO	2.141	0.983	1.862	4.000	1.839	0.873	0.404	0.787	1.821	4.000	1.884	1.100	1.830						

SCAVI E BONIFICHE	
SCOTICO	9.966 m
BONIFICA	7.973 mq

RILEVATI	
RILEVATO	21.540 mq
TERRENO VEGETALE	2.344 mq

SOVRASTRUTTURA STRADALE	
STRATO DI USURA	6.000 m
STRATO DI BINDER	6.000 m
STRATO DI BASE	6.000 m
STRATO DI FONDAZIONE	1.663 mq
STRATO DI SOTTOFONDO TRATTATO	1.459 mq

SEZIONE N. : 29  
 QT. PROGETTO : 46.386  
 DIST.PROG. : 332.912  
 DIST.PREC. : 7.912  
 DIST.SUCC. : 16.182



SCALA 1:200

QT.RIF. 34.274

QUOTE TERRENO			44.448	44.471	44.500		44.551	44.579	44.592
DIST.PARZIALI TERRENO	23.069		1.931	2.449	6.039		4.069	5.295	
QUOTE PROGETTO		46.092	45.986		45.706	45.574	45.497	44.517	
DIST.PARZIALI PROGETTO		1.512	4.000	1.884	1.100	1.470			

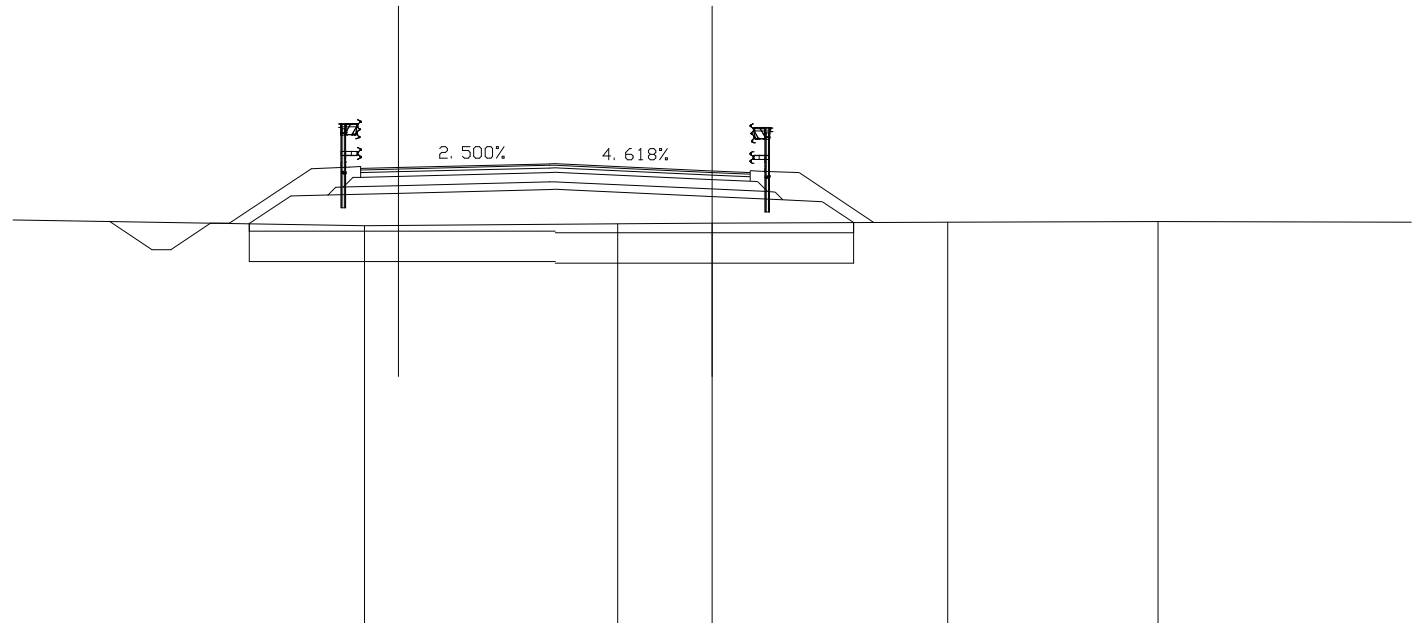
SCAVI E BONIFICHE	
SCOTICO	7.890 m
BONIFICA	6.312 mq

RILEVATI	
RILEVATO	13.742 mq
TERRENO VEGETALE	1.684 mq

SOVRASTRUTTURA STRADALE	
STRATO DI USURA	5.151 m
STRATO DI BINDER	5.151 m
STRATO DI BASE	5.151 m
STRATO DI FONDAZIONE	1.371 mq
STRATO DI SOTTOFONDO TRATTATO	1.183 mq

SEZIONE N. : 4  
 QT. PROGETTO : 46.264  
 DIST.PROG. : 25.000

SEZIONE N. : 30  
 QT. PROGETTO : 46.176  
 DIST.PROG. : 349.094  
 DIST.PREC. : 16.182  
 DIST.SUCC. : 14.382



SCALA 1:200

QUOTE TERRENO			44.730		44.780	44.791		44.818		44.834		
DIST.PARZIALI TERRENO	15.802			6.701	2.497		6.227		5.566		6.897	
QUOTE PROGETTO		44.782	45.513	45.537	45.584	45.684	45.688	45.681	45.496	45.409	45.362	44.807
DIST.PARZIALI PROGETTO		1.096	0.983	1.862	4.000	4.000	1.872	1.036	0.831			



SCAVI E BONIFICHE	
SCOTICO	7.113 m
BONIFICA	5.690 mq

RILEVATI	
RILEVATO	9.162 mq
TERRENO VEGETALE	1.422 mq

SOVRASTRUTTURA STRADALE	
STRATO DI USURA	5.000 m
STRATO DI BINDER	5.000 m
STRATO DI BASE	5.000 m
STRATO DI FONDAZIONE	1.332 mq
STRATO DI SOTTOFONDO TRATTATO	1.152 mq

SEZIONE N. : 31

QT. PROGETTO : 46.016

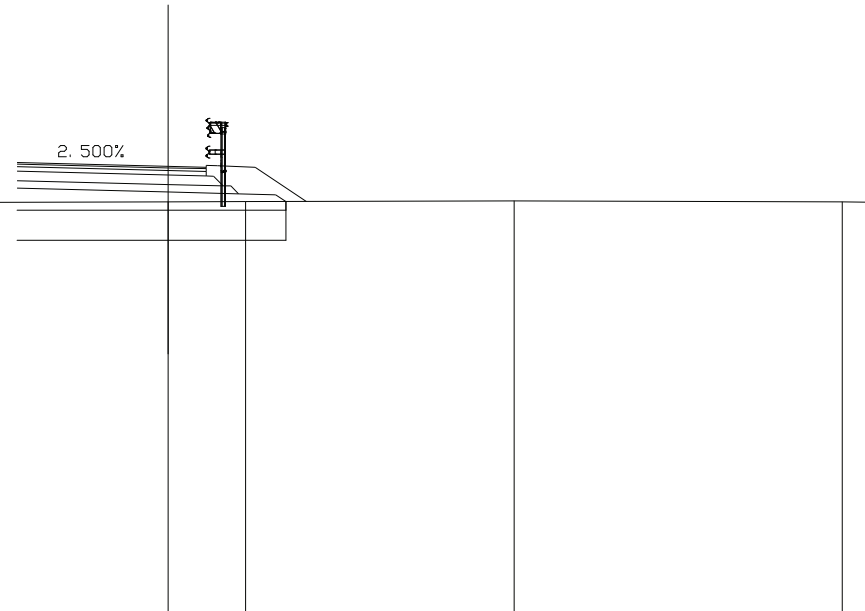
DIST.PROG. : 363.476

DIST.PREC. : 14.382

DIST.SUCC. : 0.368

SCALA 1:200

QT.RIF. 34.171



QUOTE TERRENO	44.995	45.050	45.078	45.085	45.097	45.073
DIST.PARZIALI TERRENO	8.853	9.274	2.047	7.104	8.679	
QUOTE PROGETTO		45.436	45.336	45.290	45.265	45.086
DIST.PARZIALI PROGETTO		4.000	1.862	0.983		

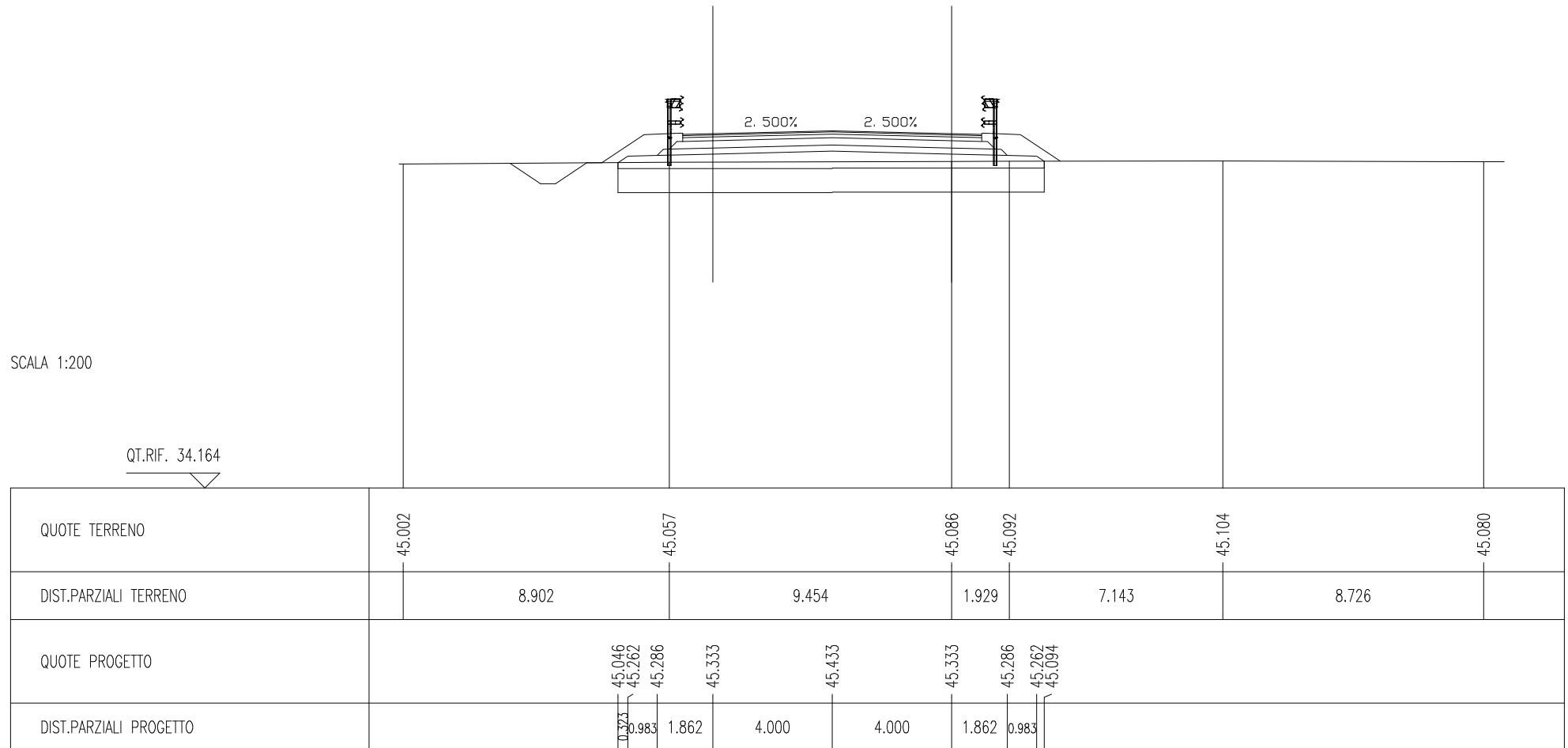
SCAVI E BONIFICHE	
SCOTICO	7.097 m
BONIFICA	5.678 mq

RILEVATI	
RILEVATO	9.073 mq
TERRENO VEGETALE	1.417 mq

SOVRASTRUTTURA STRADALE	
STRATO DI USURA	5.000 m
STRATO DI BINDER	5.000 m
STRATO DI BASE	5.000 m
STRATO DI FONDAZIONE	1.332 mq
STRATO DI SOTTOFONDO TRATTATO	1.152 mq

SEZIONE N. : 3  
 QT. PROGETTO : 46.013  
 DIST.PROG. : 10.000

SEZIONE N. : 32  
 QT. PROGETTO : 46.013  
 DIST.PROG. : 363.844  
 DIST.PREC. : 0.368  
 DIST.SUCC. : 10.000



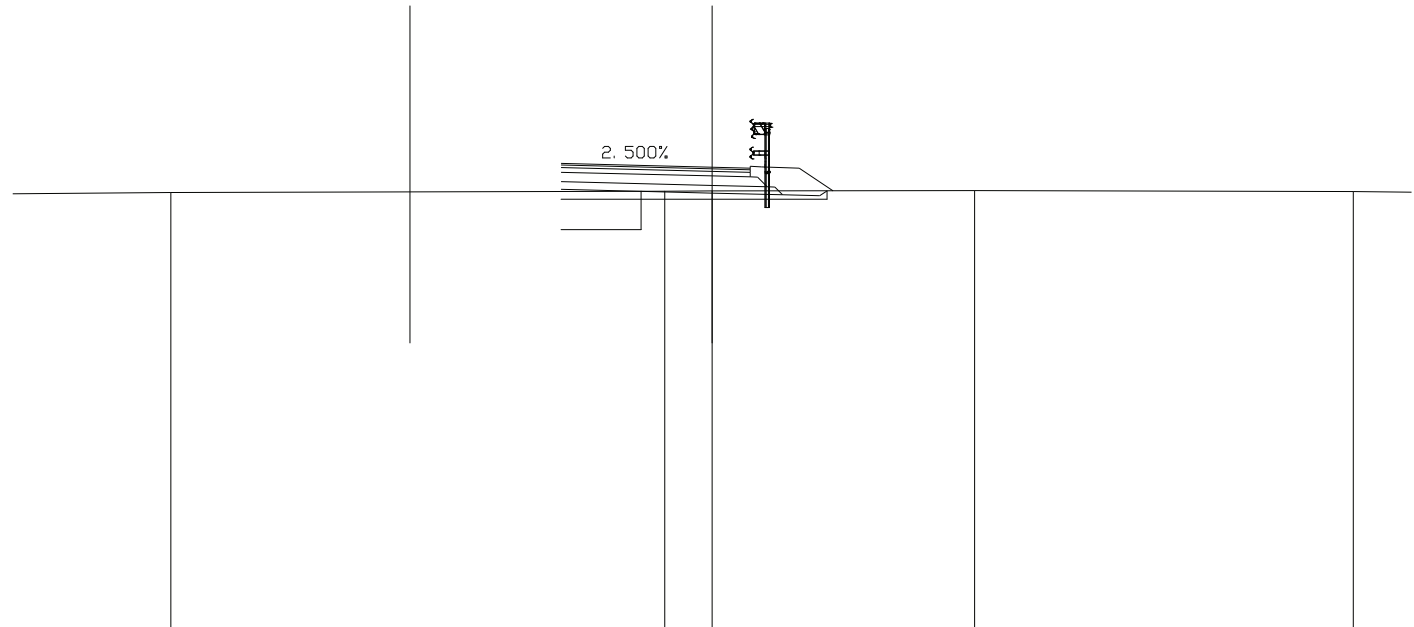
SCAVI E BONIFICHE	
STERRO	0.314 mq
SCOTICO	7.036 m
BONIFICA	1.694 mq

RILEVATI	
RILEVATO	2.977 mq
TERRENO VEGETALE	1.281 mq

SOVRASTRUTTURA STRADALE	
STRATO DI USURA	5.000 m
STRATO DI BINDER	5.000 m
STRATO DI BASE	5.000 m
STRATO DI FONDAZIONE	1.332 mq
STRATO DI SOTTOFONDO TRATTATO	1.152 mq

SEZIONE N. : 1  
 QT. PROGETTO : 45.913  
 DIST.PROG. : 0.000

SEZIONE N. : 33  
 QT. PROGETTO : 45.913  
 DIST.PROG. : 373.844  
 DIST.PREC. : 10.000



SCALA 1:200

QT.RIF. 33.724

QUOTE TERRENO	45.242		45.282	45.285		45.296		45.268
DIST.PARZIALI TERRENO		13.064		1.260		6.938		10.015
QUOTE PROGETTO			45.333	45.233	45.187	45.162	45.290	
DIST.PARZIALI PROGETTO			4.000	1.862	0.983			