



PROLUNGAMENTO DELLA S.S. n° 9 "TANGENZIALE NORD di REGGIO EMILIA" NEL TRATTO DA S. PROSPERO STRINATI A CORTE TEGGE

PROGETTO DEFINITIVO

COORDINAMENTO GRUPPO DI PROGETTAZIONE:

 **COMUNE DI REGGIO EMILIA**
ing. David Zilioli - Dirig. U.diP. Area Nord

IL PROGETTISTA:

dott. ing. Andrea Burchi
Ordine Ingegneri di Bologna n° 7927A



GRUPPO DI PROGETTAZIONE:


SITECO
ing. Andrea Burchi

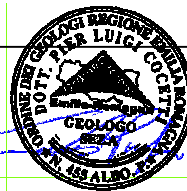
IL COORDINATORE PER LA SICUREZZA IN FASE DI PROGETTAZIONE:

dott. ing. Rodolfo Biondi
Ordine Ingegneri di Modena n° 1256



IL GEOLOGO:

dott. geol. Pier Luigi Cocetti
Ordine Geologi della Regione Emilia Romagna n° 455



PROGETTISTA

dott. ing. Andrea Burchi
Ordine Ingegneri di Bologna n° 7927A
ANDREA BURCHI
LAUREA SPECIALISTICA
Sezione: A
N° 7927 / A

VISTO: IL RESPONSABILE
DEL PROCEDIMENTO

ing. Angela Maria Carbone

VISTO: IL RESPONSABILE
UNITA' DEL COORDINAMENTO

ing. Nicola Dinnella

PROTOCOLLO

DATA

13_SEZIONI
SVINCOLO S1

SEZIONI TRASVERSALI -RAMPA S1RA04-

CODICE PROGETTO

PROGETTO

LIV. PROG.

N. PROG.

COBO27

D

1101

NOME FILE

13.24 T00SV01TRASZ15A.DWG

CODICE
ELAB.

T00SV01TRASZ15

REVISIONE

A

SCALA:

1:200

C

B

A

EMISSIONE

settembre 2013

ing. S. Venturelli

ing. A. Frascari

ing. A. Burchi

REV.

DESCRIZIONE

DATA

REDATTO

VERIFICATO

APPROVATO

SEZIONI TRASVERSALI

Le quantità riportate su ogni sezione trasversale di progetto sono relative a:

SCAVI E BONIFICHE

STERRO mq.

RILEVATI

RILEVATO mq.

TERRENO VEGETALE mq.

SOVRASTRUTTURA STRADALE

STRATO DI USURA m.

STRATO DI BINDER m.

STRATO DI BASE m.

STRATO DI FONDAZIONE mq.

STRATO DI SOTTOFONDO TRATTATO mq.

SPARTITRAFFICO mq.

MANUFATTI

CANALETTA mq.

N.B.

Nel quaderno delle sezioni non sono riportati i fossi al piede del rilevato.

Dallo studio idraulico, redatto per la risoluzione delle interferenze idrauliche e per progettare la rete scolante delle acque di piattaforma, è emersa la necessità di utilizzare fossati al piede con caratteristiche idrauliche differenziate.

Pertanto, per ognuna delle sezioni stradali di seguito riportate, dovranno essere utilizzati gli elaborati relativi allo studio idraulico, nel quale, per ogni asse e relativa sezione sono riportate le caratteristiche geometriche del fosso da realizzare al piede rilevato.

SEZIONE N. : 1
QT. PROGETTO : 45.913
DIST.PROG. : 0.000
DIST.SUCC. : 9.990

SCALA 1:200

QT.RIF. 33.247

QUOTE TERRENO	45.296	45.282	45.262	45.242	45.179
DIST.PARZIALI TERRENO	8.198	6.740	6.324	10.216	
QUOTE PROGETTO					
DIST.PARZIALI PROGETTO					

SEZIONE N. : 2
 QT. PROGETTO : 46.013
 DIST.PROG. : 9.990
 DIST.PREC. : 9.990
 DIST.SUCC. : 0.010

SCALA 1:200

QT.RIF. 33.620

QUOTE TERRENO	45.104	45.092	45.061	45.057	45.002
DIST.PARZIALI TERRENO	7.144	9.926	1.458	8.903	14.638
QUOTE PROGETTO					
DIST.PARZIALI PROGETTO					

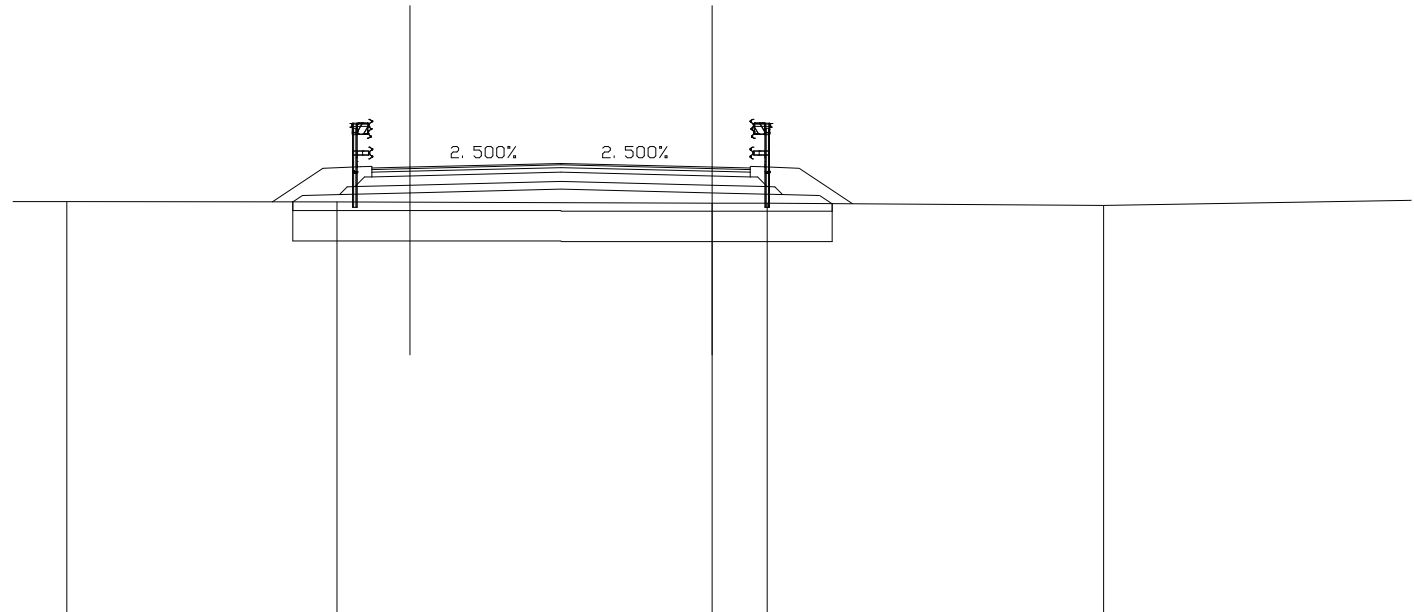
SCAVI E BONIFICHE	
SCOTICO	7.168 m
BONIFICA	5.734 mq

RILEVATI	
RILEVATO	9.267 mq
TERRENO VEGETALE	1.443 mq

SOVRASTRUTTURA STRADALE	
STRATO DI USURA	5.000 m
STRATO DI BINDER	5.000 m
STRATO DI BASE	5.000 m
STRATO DI FONDAZIONE	1.332 mq
STRATO DI SOTTOFONDO TRATTATO	1.152 mq

SEZIONE N. : 32
 QT. PROGETTO : 46.013
 DIST.PROG. : 363.844

SEZIONE N. : 3
 QT. PROGETTO : 46.013
 DIST.PROG. : 10.000
 DIST.PREC. : 0.010
 DIST.SUCC. : 15.000



SCALA 1:200

QT.RIF. 34.164

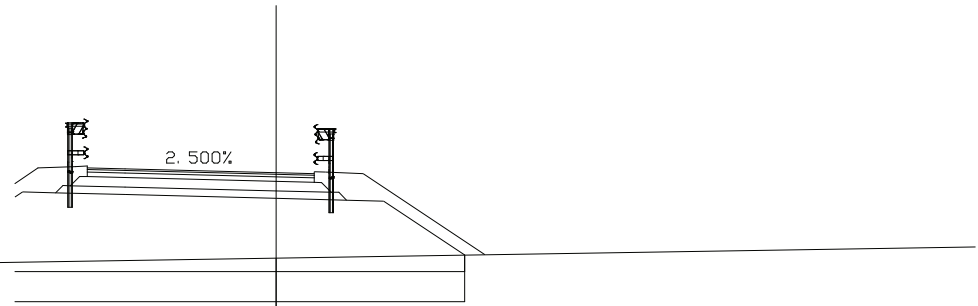
QUOTE TERRENO	45.104	45.092	45.061	45.057	45.002
DIST.PARZIALI TERRENO	7.143	9.929	1.454	8.902	14.645
QUOTE PROGETTO	45.094	45.262	45.286	45.333	45.433
DIST.PARZIALI PROGETTO	0.983	1.862	4.000	4.000	1.862

SCAVI E BONIFICHE	
SCOTICO	11.900 m
BONIFICA	9.520 mq

RILEVATI	
RILEVATO	31.326 mq
TERRENO VEGETALE	3.271 mq

SOVRASTRUTTURA STRADALE	
STRATO DI USURA	6.000 m
STRATO DI BINDER	6.000 m
STRATO DI BASE	6.000 m
STRATO DI FONDAZIONE	1.663 mq
STRATO DI SOTTOFONDO TRATTATO	1.501 mq

SEZIONE N. : 5
 QT. PROGETTO : 46.783
 DIST.PROG. : 50.000
 DIST.PREC. : 25.000
 DIST.SUCC. : 13.752



SCALA 1:200

QT.RIF. 34.286

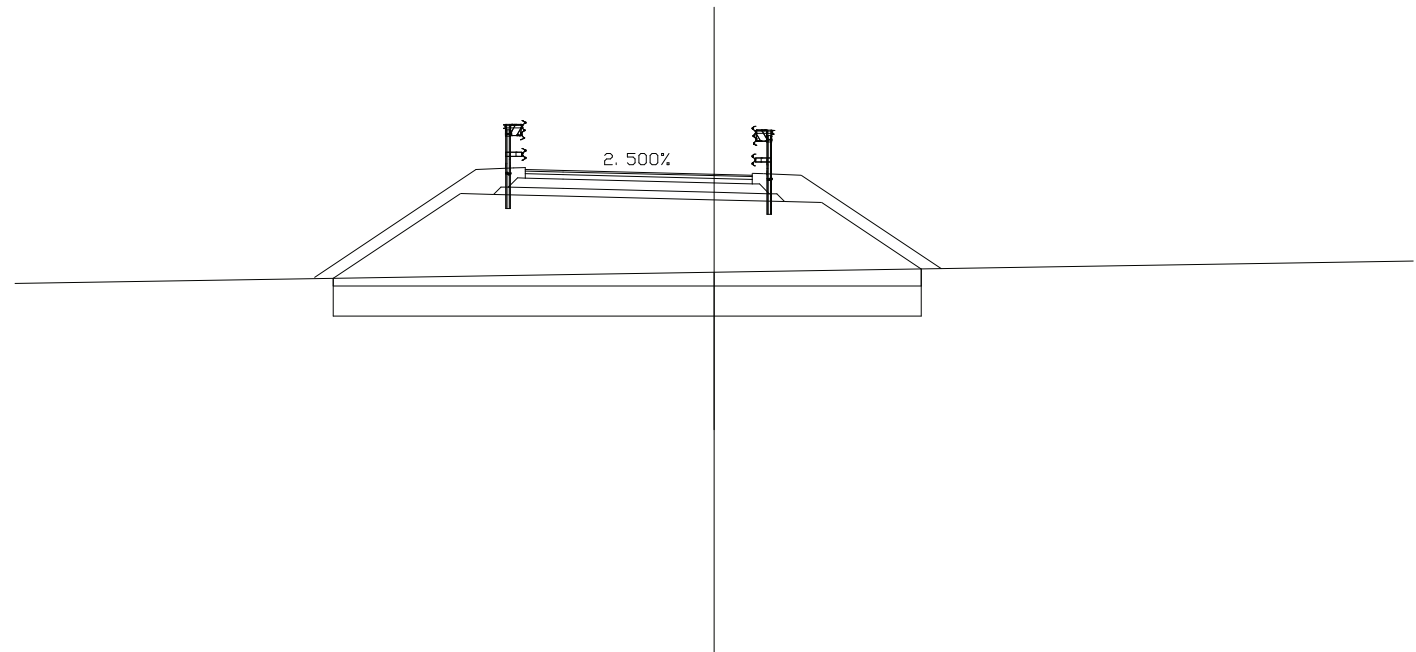
QUOTE TERRENO	44.315	44.292		44.524					
DIST.PARZIALI TERRENO	3.644		14.385		25.000				
QUOTE PROGETTO			46.136	46.203	46.103	46.057	46.032	44.604	
DIST.PARZIALI PROGETTO			0.873	1.839	4.000	1.862	0.983	2.141	

SCAVI E BONIFICHE	
SCOTICO	15.553 m
BONIFICA	12.443 mq

RILEVATI	
RILEVATO	42.600 mq
TERRENO VEGETALE	4.685 mq

SOVRASTRUTTURA STRADALE	
STRATO DI USURA	6.000 m
STRATO DI BINDER	6.000 m
STRATO DI BASE	6.000 m
STRATO DI FONDAZIONE	1.663 mq
STRATO DI SOTTOFONDO TRATTATO	1.501 mq

SEZIONE N. : 6
 QT. PROGETTO : 47.011
 DIST.PROG. : 63.752
 DIST.PREC. : 13.752
 DIST.SUCC. : 11.248



SCALA 1:200

QT.RIF. 34.343

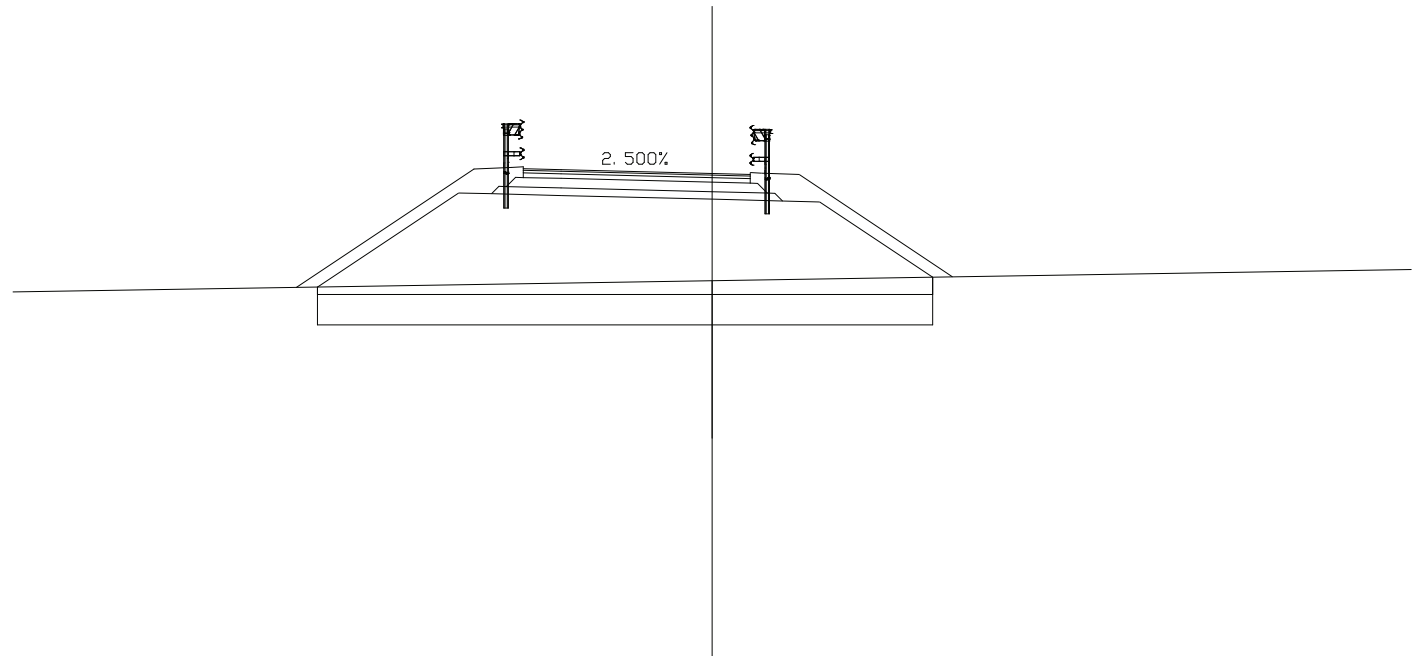
QUOTE TERRENO					44.417					
DIST.PARZIALI TERRENO	22.890				25.000					
QUOTE PROGETTO		44.255	46.499	46.477	46.431	46.331	46.285	46.260	44.505	
DIST.PARZIALI PROGETTO		3.365	0.873	1.839	4.000	1.862	0.983	2.631		

SCAVI E BONIFICHE	
SCOTICO	16.270 m
BONIFICA	13.016 mq

RILEVATI	
RILEVATO	47.317 mq
TERRENO VEGETALE	4.942 mq

SOVRASTRUTTURA STRADALE	
STRATO DI USURA	6.000 m
STRATO DI BINDER	6.000 m
STRATO DI BASE	6.000 m
STRATO DI FONDAZIONE	1.663 mq
STRATO DI SOTTOFONDO TRATTATO	1.501 mq

SEZIONE N. : 7
 QT. PROGETTO : 47.163
 DIST.PROG. : 75.000
 DIST.PREC. : 11.248
 DIST.SUCC. : 25.000



SCALA 1:200

QT.RIF. 34.372

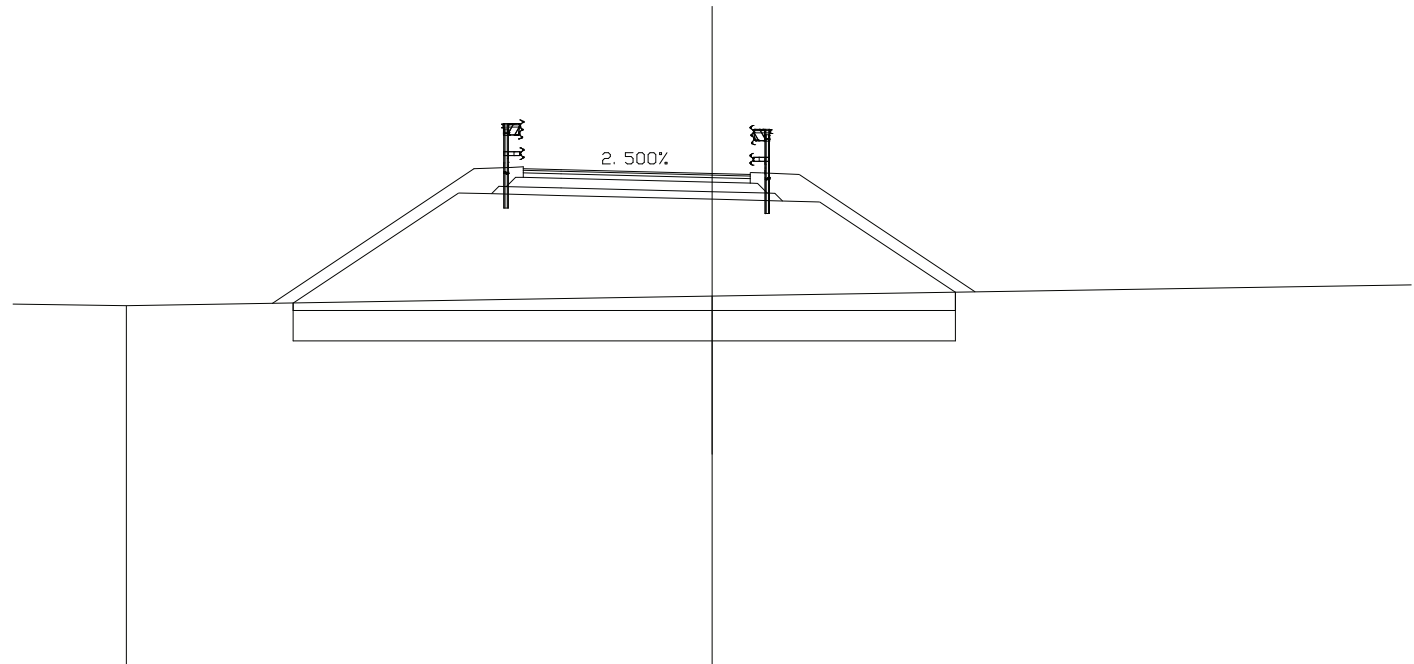
QUOTE TERRENO	44.329								
DIST.PARZIALI TERRENO	25.000					25.000			
QUOTE PROGETTO	44.161	46.651	46.629	46.583	46.483	46.436	46.412	44.423	
DIST.PARZIALI PROGETTO	3.733	0.873	1.839	4.000	1.862	0.983	2.981		

SCAVI E BONIFICHE	
SCOTICO	17.511 m
BONIFICA	14.009 mq

RILEVATI	
RILEVATO	55.918 mq
TERRENO VEGETALE	5.393 mq

SOVRASTRUTTURA STRADALE	
STRATO DI USURA	6.000 m
STRATO DI BINDER	6.000 m
STRATO DI BASE	6.000 m
STRATO DI FONDAZIONE	1.663 mq
STRATO DI SOTTOFONDO TRATTATO	1.501 mq

SEZIONE N. : 8
 QT. PROGETTO : 47.387
 DIST.PROG. : 100.000
 DIST.PREC. : 25.000
 DIST.SUCC. : 25.000



SCALA 1:200

QT.RIF. 34.383

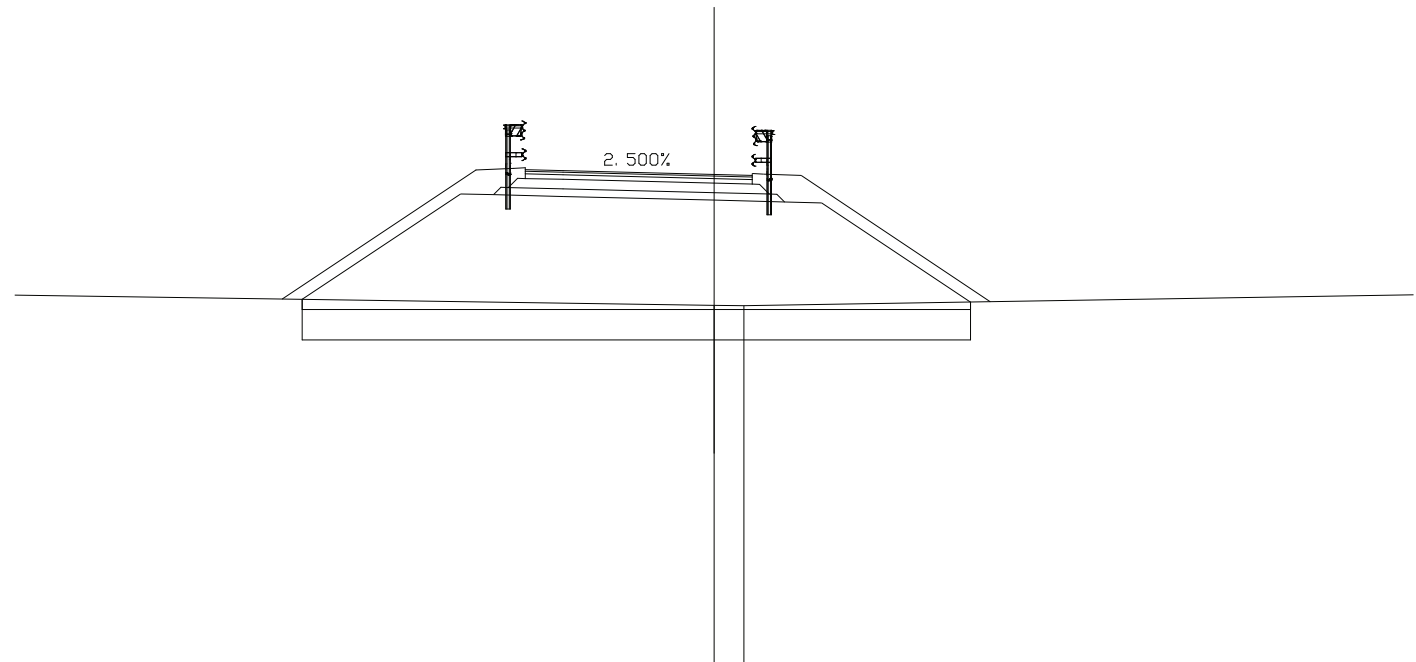
QUOTE TERRENO		43.887		44.140						
DIST.PARZIALI TERRENO			15.499			25.000				
QUOTE PROGETTO			43.959	46.875	46.853	46.807	46.707	46.660	46.636	44.245
DIST.PARZIALI PROGETTO			4.371	0.873	1.839	4.000	1.862	0.983	3.584	

SCAVI E BONIFICHE	
SCOTICO	17.674 m
BONIFICA	14.139 mq

RILEVATI	
RILEVATO	55.181 mq
TERRENO VEGETALE	5.449 mq

SOVRASTRUTTURA STRADALE	
STRATO DI USURA	6.000 m
STRATO DI BINDER	6.000 m
STRATO DI BASE	6.000 m
STRATO DI FONDAZIONE	1.663 mq
STRATO DI SOTTOFONDO TRATTATO	1.501 mq

SEZIONE N. : 9
 QT. PROGETTO : 47.455
 DIST.PROG. : 125.000
 DIST.PREC. : 25.000
 DIST.SUCC. : 25.000



SCALA 1:200

QT.RIF. 34.478

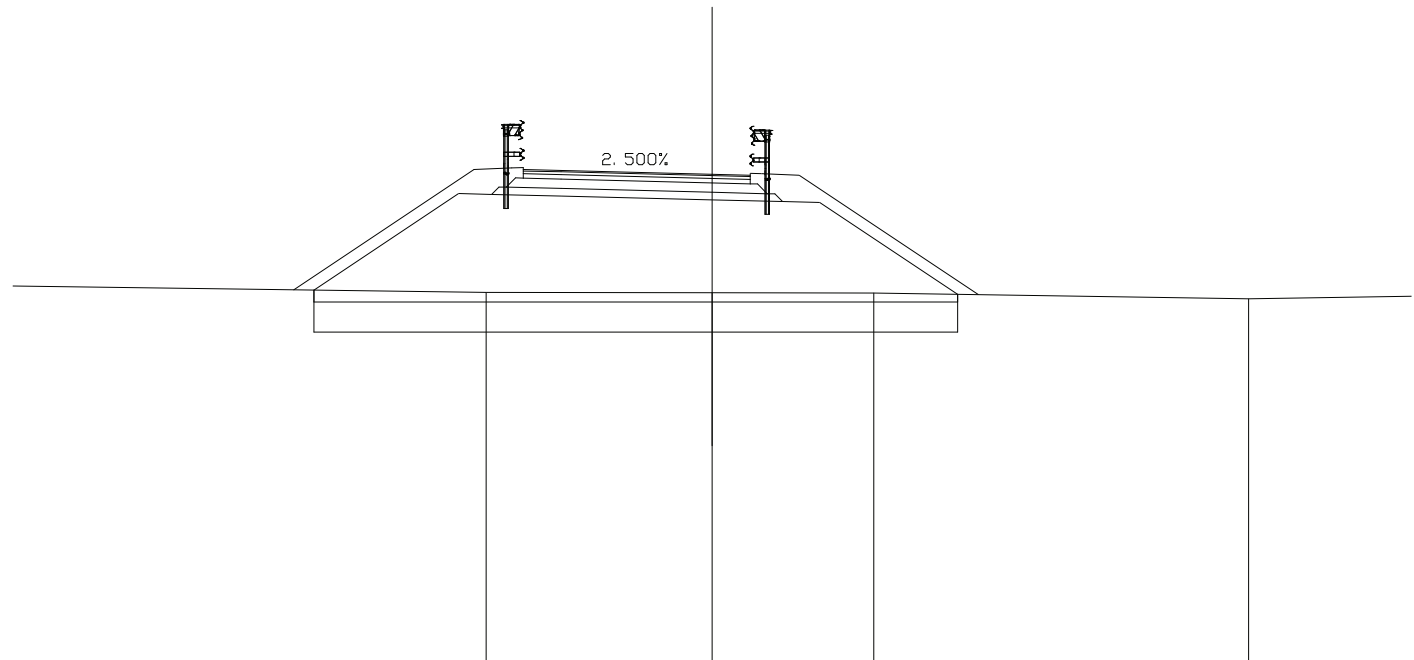
QUOTE TERRENO										43.993	43.981
DIST.PARZIALI TERRENO	23.884					0.788	24.212				
QUOTE PROGETTO		44.152	46.943	46.921	46.875	46.775	46.729	46.704	44.081		
DIST.PARZIALI PROGETTO		4.185	0.873	1.839	4.000	1.862	0.983	3.933			

SCAVI E BONIFICHE	
SCOTICO	17.026 m
BONIFICA	13.620 mq

RILEVATI	
RILEVATO	51.147 mq
TERRENO VEGETALE	5.216 mq

SOVRASTRUTTURA STRADALE	
STRATO DI USURA	6.000 m
STRATO DI BINDER	6.000 m
STRATO DI BASE	6.000 m
STRATO DI FONDAZIONE	1.663 mq
STRATO DI SOTTOFONDO TRATTATO	1.501 mq

SEZIONE N. : 10
 QT. PROGETTO : 47.368
 DIST.PROG. : 150.000
 DIST.PREC. : 25.000
 DIST.SUCC. : 3.752



SCALA 1:200

QT.RIF. 34.488

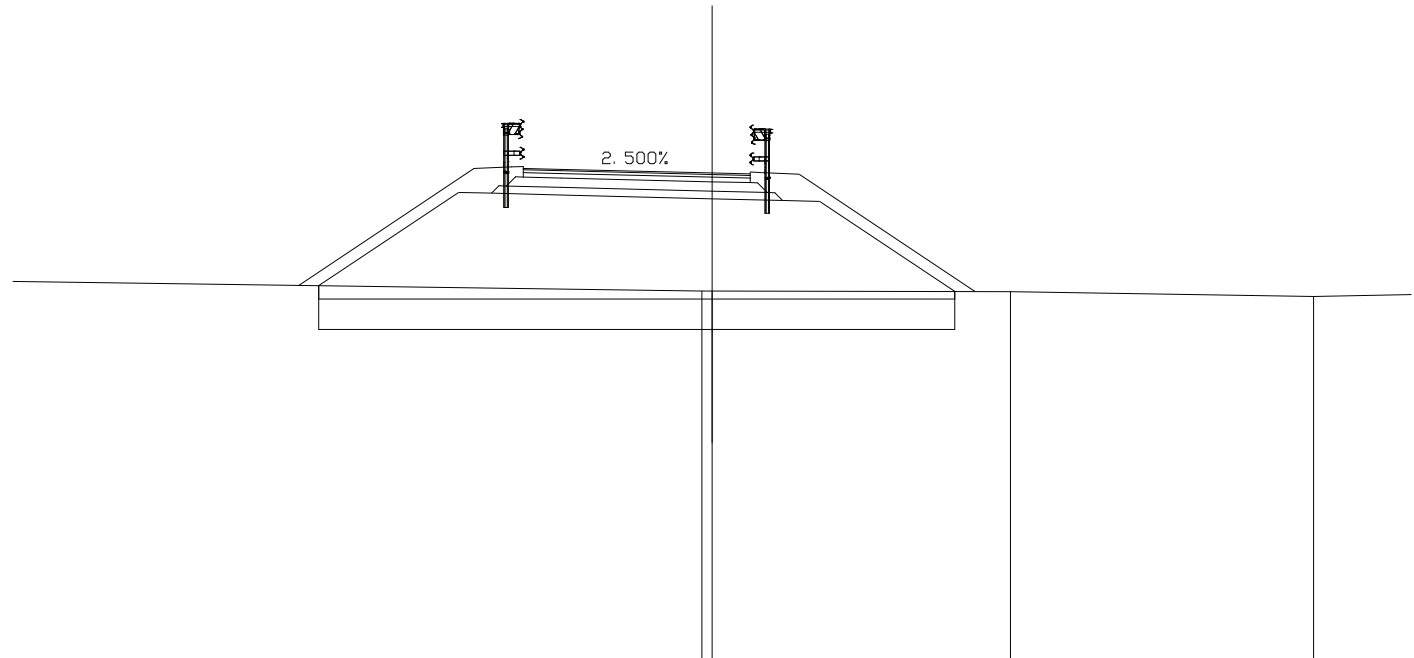
QUOTE TERRENO			44.242		44.230		44.222		44.067
DIST.PARZIALI TERRENO	19.018			5.982		4.271		9.919	
QUOTE PROGETTO		44.304	46.856 46.834	46.788		46.688	46.642 46.617		44.187
DIST.PARZIALI PROGETTO		3.827	0.873 1.839	4.000		1.862	0.983 3.643		

SCAVI E BONIFICHE	
SCOTICO	16.828 m
BONIFICA	13.463 mq

RILEVATI	
RILEVATO	50.119 mq
TERRENO VEGETALE	5.140 mq

SOVRASTRUTTURA STRADALE	
STRATO DI USURA	6.000 m
STRATO DI BINDER	6.000 m
STRATO DI BASE	6.000 m
STRATO DI FONDAZIONE	1.663 mq
STRATO DI SOTTOFONDO TRATTATO	1.501 mq

SEZIONE N. : 11
 QT. PROGETTO : 47.342
 DIST.PROG. : 153.752
 DIST.PREC. : 3.752
 DIST.SUCC. : 21.248



SCALA 1:200

QT.RIF. 34.485

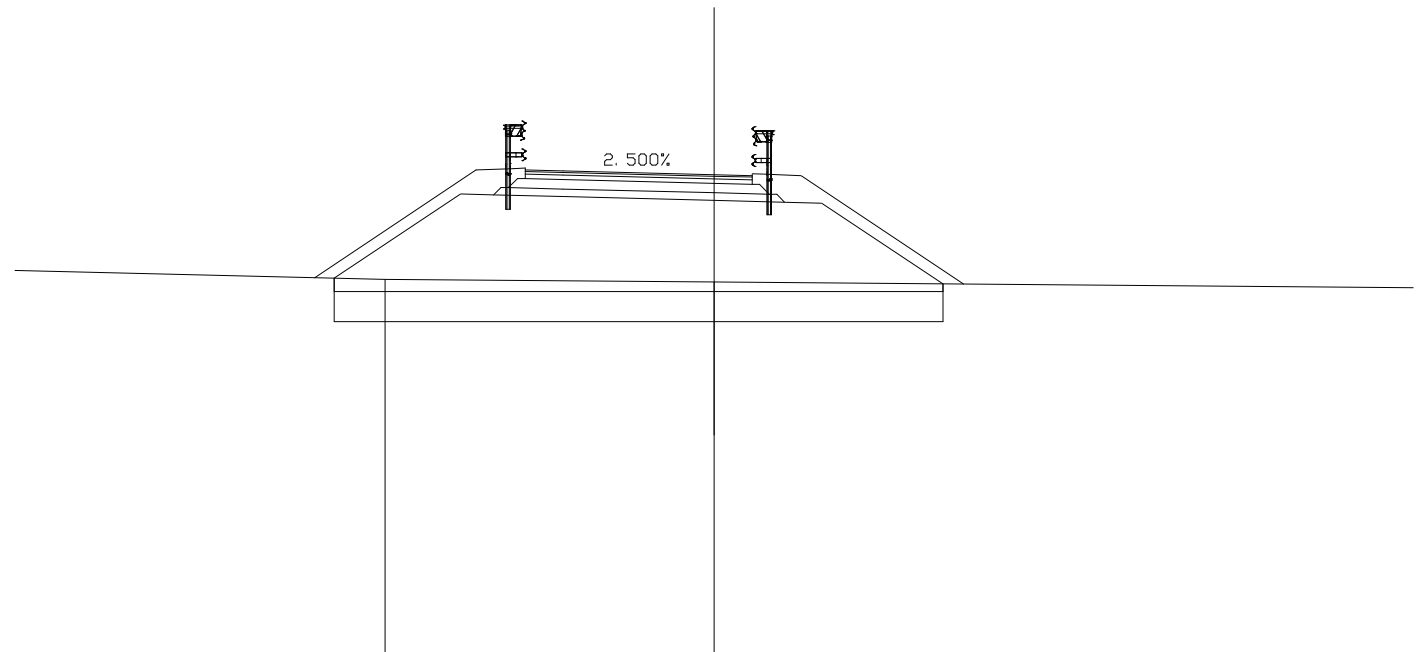
QUOTE TERRENO					44.221 44.221		44.206		44.079
DIST.PARZIALI TERRENO	24.727					7.889		8.015	
QUOTE PROGETTO		44.362	46.830 46.808	46.762	46.662	46.615 46.591	44.209		
DIST.PARZIALI PROGETTO		3.700	0.873 1.839	4.000	1.862	0.983 3.571			

SCAVI E BONIFICHE	
SCOTICO	16.100 m
BONIFICA	12.880 mq

RILEVATI	
RILEVATO	45.320 mq
TERRENO VEGETALE	4.881 mq

SOVRASTRUTTURA STRADALE	
STRATO DI USURA	6.000 m
STRATO DI BINDER	6.000 m
STRATO DI BASE	6.000 m
STRATO DI FONDAZIONE	1.663 mq
STRATO DI SOTTOFONDO TRATTATO	1.501 mq

SEZIONE N. : 12
 QT. PROGETTO : 47.126
 DIST.PROG. : 175.000
 DIST.PREC. : 21.248
 DIST.SUCC. : 17.169



SCALA 1:200

QT.RIF. 34.391

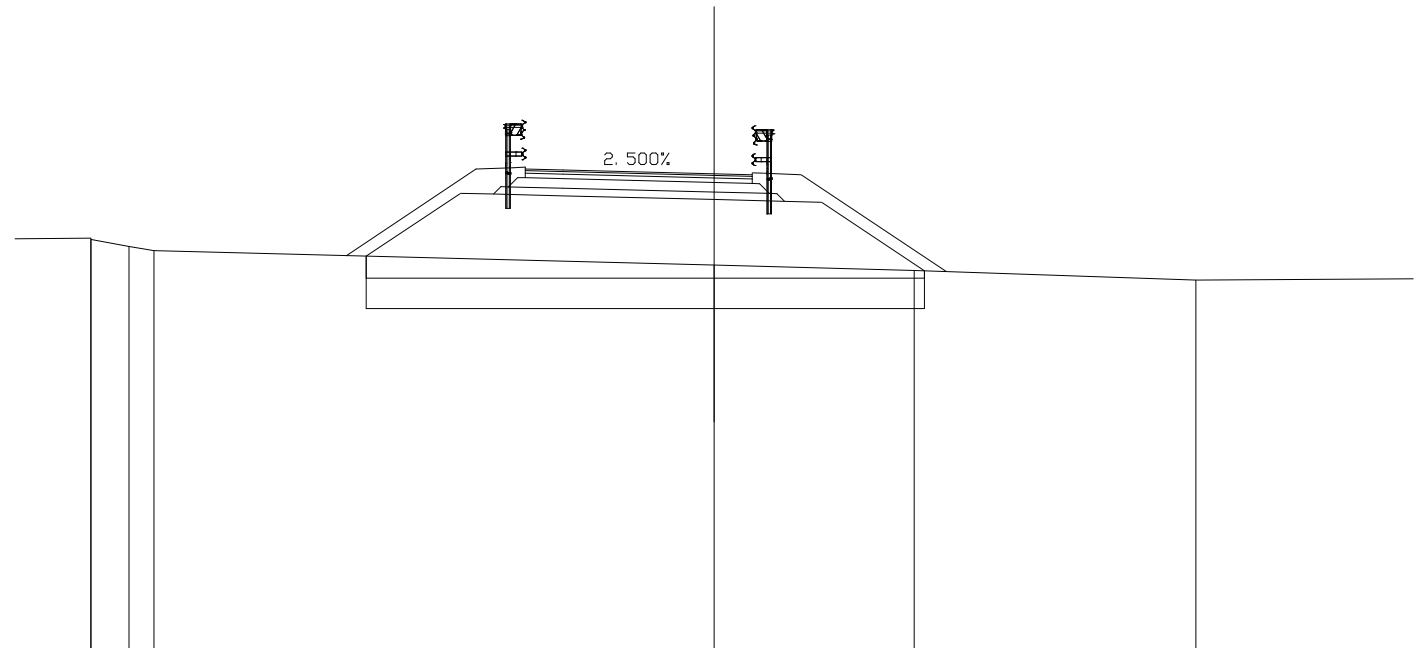
QUOTE TERRENO	44.354		44.285						
DIST.PARZIALI TERRENO	16.291	8.709			20.272				
QUOTE PROGETTO	44.387	46.614	46.592	46.546	46.446	46.400	46.375	44.237	
DIST.PARZIALI PROGETTO	3.338	0.873	1.839	4.000	1.862	0.983	3.205		

SCAVI E BONIFICHE	
SCOTICO	14.771 m
BONIFICA	11.817 mq

RILEVATI	
RILEVATO	38.733 mq
TERRENO VEGETALE	4.408 mq

SOVRASTRUTTURA STRADALE	
STRATO DI USURA	6.000 m
STRATO DI BINDER	6.000 m
STRATO DI BASE	6.000 m
STRATO DI FONDAZIONE	1.663 mq
STRATO DI SOTTOFONDO TRATTATO	1.501 mq

SEZIONE N. : 13
 QT. PROGETTO : 46.920
 DIST.PROG. : 192.169
 DIST.PREC. : 17.169
 DIST.SUCC. : 7.831



SCALA 1:200

QT.RIF. 34.348

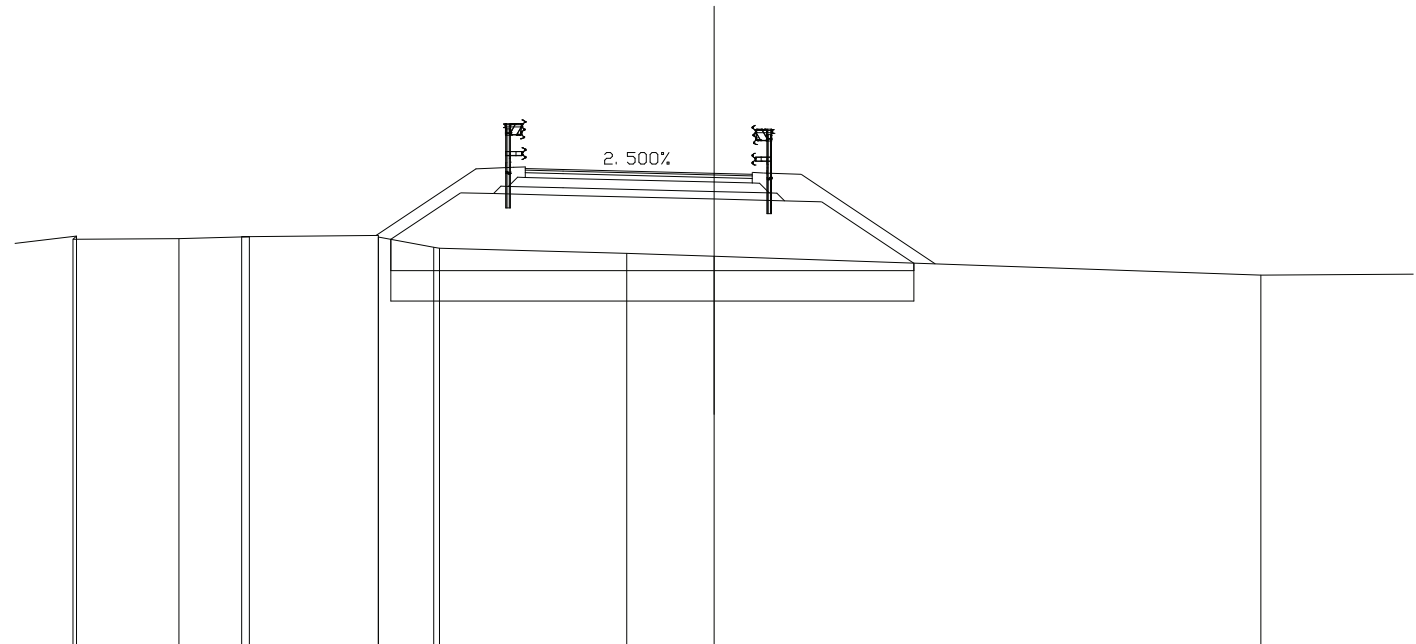
QUOTE TERRENO	45.199	45.222	45.181	44.998	44.887		44.503		44.366		44.111		
DIST.PARZIALI TERRENO	2.347	1.014	0.861			14.816		5.286		7.454	9.336		
QUOTE PROGETTO						44.742	46.408	46.386	46.340	46.240	46.194	46.169	44.357
DIST.PARZIALI PROGETTO						2.498	0.873	1.839	4.000	1.862	0.983	2.717	

SCAVI E BONIFICHE	
SCOTICO	13.835 m
BONIFICA	11.068 mq

RILEVATI	
RILEVATO	34.762 mq
TERRENO VEGETALE	4.051 mq

SOVRASTRUTTURA STRADALE	
STRATO DI USURA	6.000 m
STRATO DI BINDER	6.000 m
STRATO DI BASE	6.000 m
STRATO DI FONDAZIONE	1.663 mq
STRATO DI SOTTOFONDO TRATTATO	1.501 mq

SEZIONE N. : 14
 QT. PROGETTO : 46.831
 DIST.PROG. : 200.000
 DIST.PREC. : 7.831
 DIST.SUCC. : 25.000



SCALA 1:200

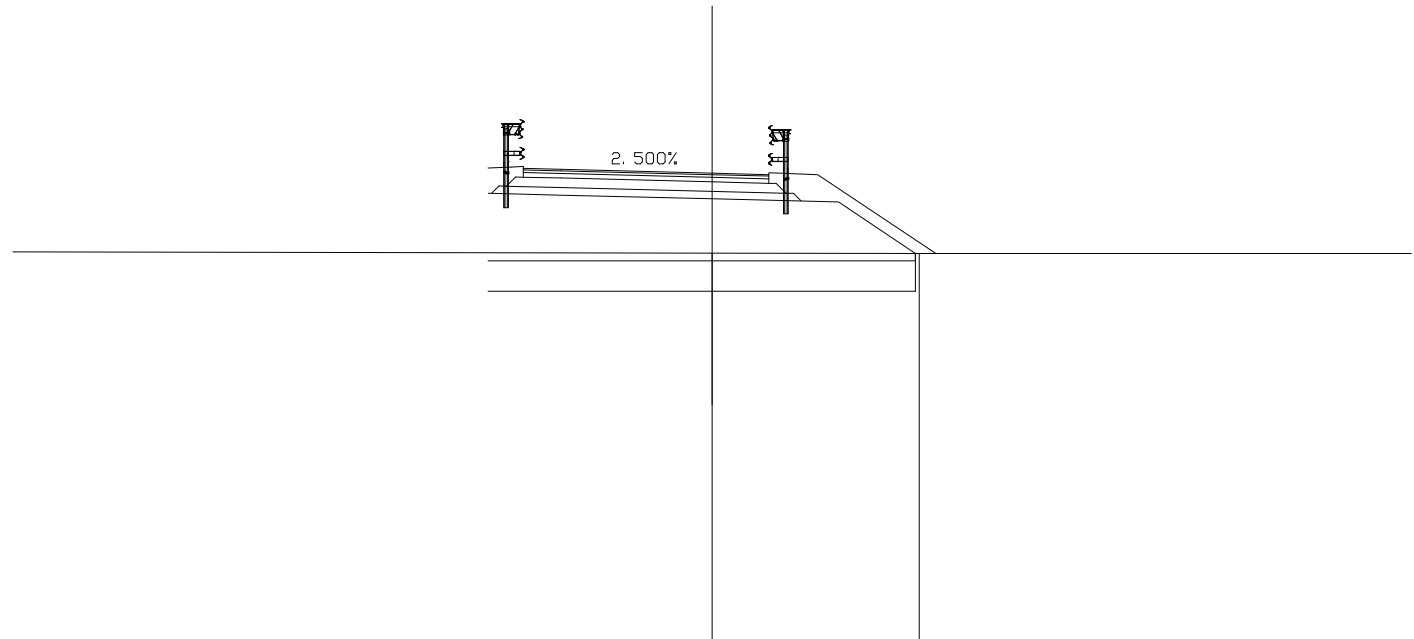
QUOTE TERRENO	44.975 44.964	45.091 45.173	45.102	45.156 45.156	45.191 45.150	44.878 44.851	44.720	44.640	44.139	
DIST.PARZIALI TERRENO	1.553	2.707	1.660	3.416	1.466	4.946	2.319	14.454	6.852	
QUOTE PROGETTO					45.089	46.319 46.297	46.251	46.151	46.105 46.080	44.457
DIST.PARZIALI PROGETTO					1.844	0.873 1.839	4.000	1.862	0.983 2.434	

SCAVI E BONIFICHE	
SCOTICO	11.301 m
BONIFICA	9.040 mq

RILEVATI	
RILEVATO	26.344 mq
TERRENO VEGETALE	2.710 mq

SOVRASTRUTTURA STRADALE	
STRATO DI USURA	6.492 m
STRATO DI BINDER	6.492 m
STRATO DI BASE	6.492 m
STRATO DI FONDAZIONE	1.786 mq
STRATO DI SOTTOFONDO TRATTATO	1.600 mq

SEZIONE N. : 20
 QT. PROGETTO : 45.992
 DIST.PROG. : 295.392
 DIST.PREC. : 20.392
 DIST.SUCC. : 4.608



SCALA 1:200

QT.RIF. 33.641

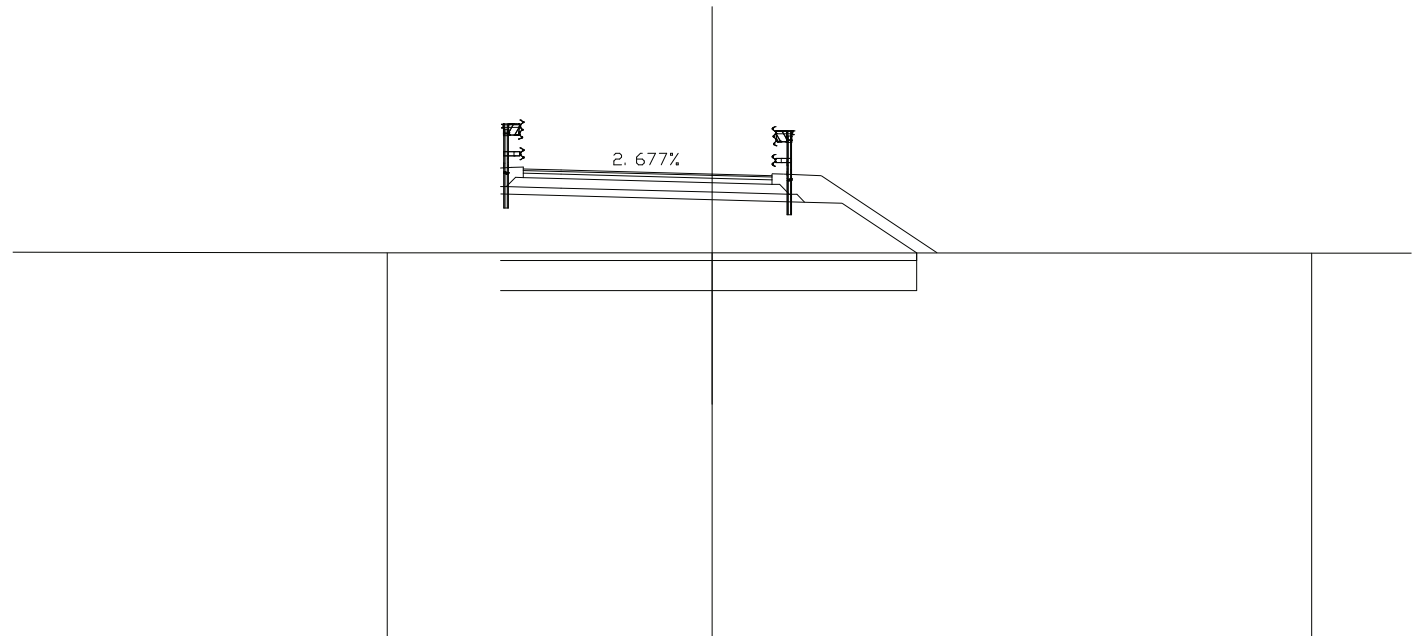
QUOTE TERRENO				43.880		43.870		
DIST.PARZIALI TERRENO	25.000				5.471		14.690	
QUOTE PROGETTO		45.460	45.458	45.412	45.312	45.253	45.228	43.870
DIST.PARZIALI PROGETTO		1.839	4.000	2.353	0.983	2.036		

SCAVI E BONIFICHE	
SCOTICO	11.005 m
BONIFICA	8.804 mq

RILEVATI	
RILEVATO	25.294 mq
TERRENO VEGETALE	2.464 mq

SOVRASTRUTTURA STRADALE	
STRATO DI USURA	6.584 m
STRATO DI BINDER	6.584 m
STRATO DI BASE	6.584 m
STRATO DI FONDAZIONE	1.808 mq
STRATO DI SOTTOFONDO TRATTATO	1.589 mq

SEZIONE N. : 21
 QT. PROGETTO : 45.960
 DIST.PROG. : 300.000
 DIST.PREC. : 4.608
 DIST.SUCC. : 15.380



SCALA 1:200

QT.RIF. 33.630

QUOTE TERRENO		43.876		43.873			43.868	
DIST.PARZIALI TERRENO	16.400		8.600			15.855		
QUOTE PROGETTO			45.430	45.387	45.280	45.214	45.188	43.871
DIST.PARZIALI PROGETTO			1.597	4.000	2.446	0.988	1.974	

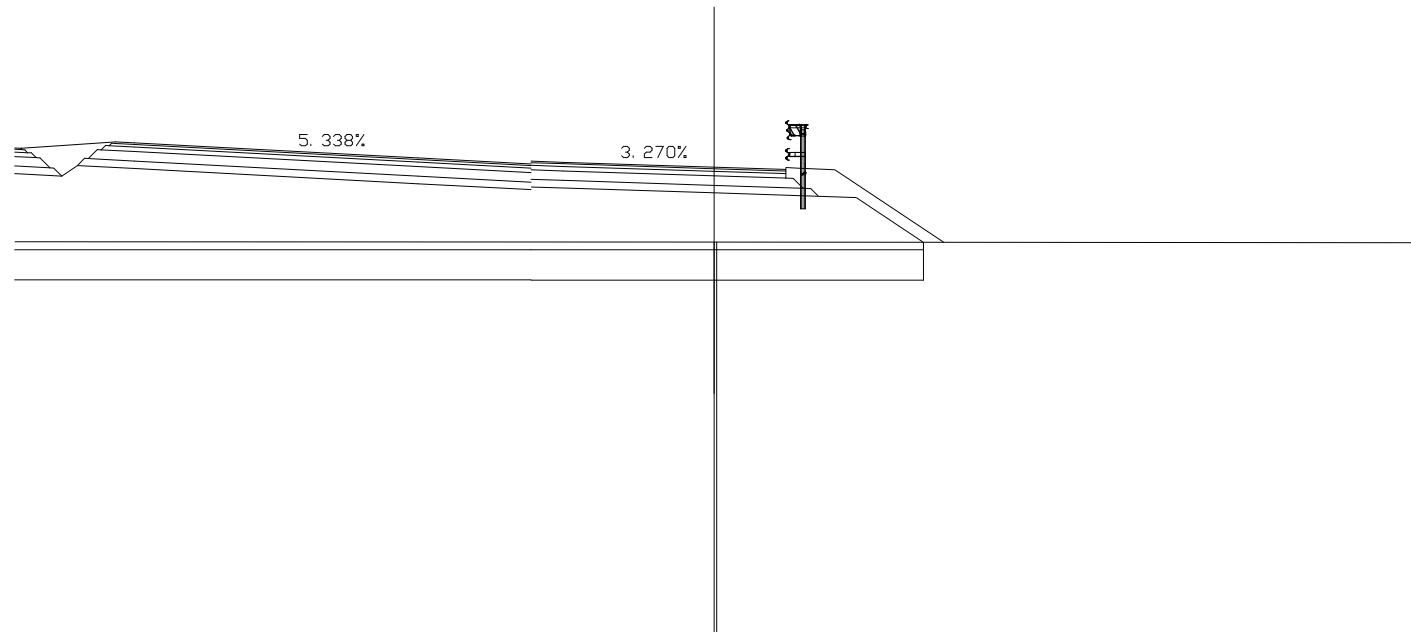
SCAVI E BONIFICHE	
SCOTICO	10.385 m
BONIFICA	8.308 mq

RILEVATI	
RILEVATO	22.844 mq
TERRENO VEGETALE	1.989 mq

SOVRASTRUTTURA STRADALE	
STRATO DI USURA	6.742 m
STRATO DI BINDER	6.742 m
STRATO DI BASE	6.742 m
STRATO DI FONDAZIONE	1.768 mq
STRATO DI SOTTOFONDO TRATTATO	1.501 mq

SEZIONE N. : 96
 QT. PROGETTO : 46.503
 DIST.PROG. : 1875.000

SEZIONE N. : 22
 QT. PROGETTO : 45.859
 DIST.PROG. : 315.380
 DIST.PREC. : 15.380
 DIST.SUCC. : 9.620



SCALA 1:200

QT.RIF. 33.482

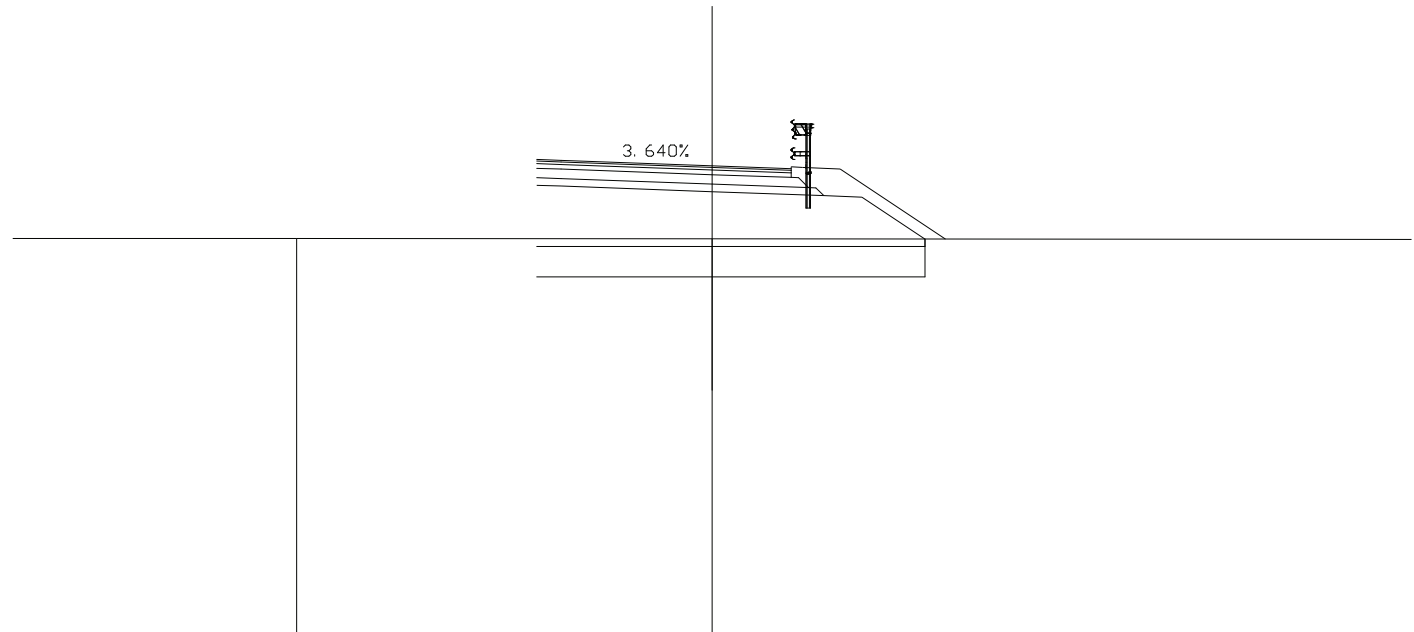
QUOTE TERRENO											43.877	43.877	
DIST.PARZIALI TERRENO	25.000					24.939							
QUOTE PROGETTO	46.361	46.361	45.624	45.904	45.823	45.423	45.264	45.338	45.310	45.179	45.089	45.056	43.872
DIST.PARZIALI PROGETTO	1.056	0.416	1.508	7.500	2.986	0.860	4.000	2.757	1.002	1.776			

SCAVI E BONIFICHE	
SCOTICO	10.266 m
BONIFICA	8.213 mq

RILEVATI	
RILEVATO	22.078 mq
TERRENO VEGETALE	1.957 mq

SOVRASTRUTTURA STRADALE	
STRATO DI USURA	6.724 m
STRATO DI BINDER	6.724 m
STRATO DI BASE	6.724 m
STRATO DI FONDAZIONE	1.763 mq
STRATO DI SOTTOFONDO TRATTATO	1.498 mq

SEZIONE N. : 23
 QT. PROGETTO : 45.801
 DIST.PROG. : 325.000
 DIST.PREC. : 9.620
 DIST.SUCC. : 14.687



SCALA 1:200

QT.RIF. 33.444

QUOTE TERRENO		43.884		43.873			
DIST.PARZIALI TERRENO			10.990				25.000
QUOTE PROGETTO				45.121		45.014	43.868
DIST.PARZIALI PROGETTO					0.640	4.000	2.951
							1.011
							1.663

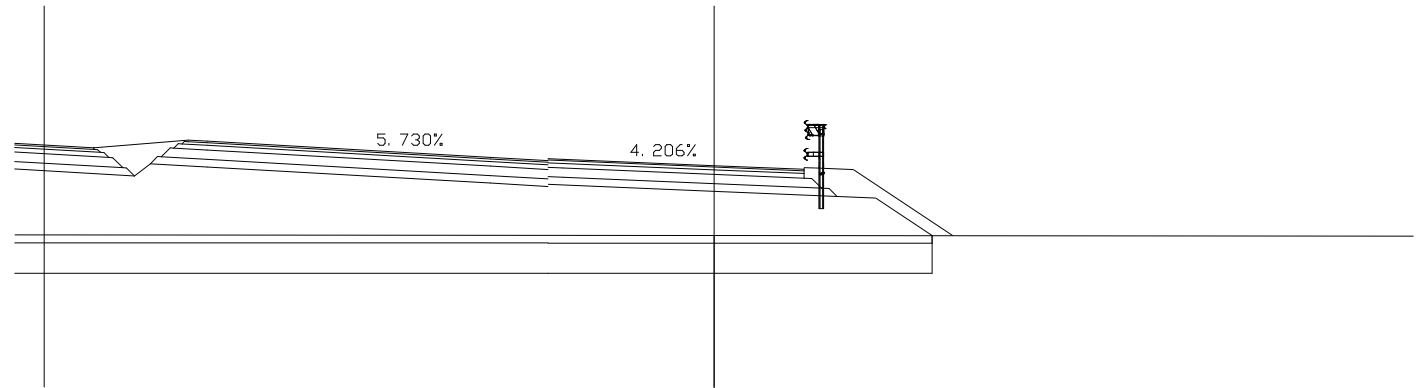
SCAVI E BONIFICHE	
SCOTICO	10.159 m
BONIFICA	8.127 mq

RILEVATI	
RILEVATO	21.080 mq
TERRENO VEGETALE	1.910 mq

SOVRASTRUTTURA STRADALE	
STRATO DI USURA	6.777 m
STRATO DI BINDER	6.777 m
STRATO DI BASE	6.777 m
STRATO DI FONDAZIONE	1.778 mq
STRATO DI SOTTOFONDO TRATTATO	1.509 mq

SEZIONE N. : 97
 QT. PROGETTO : 46.358
 DIST.PROG. : 1900.000

SEZIONE N. : 24
 QT. PROGETTO : 45.712
 DIST.PROG. : 339.687
 DIST.PREC. : 14.687
 DIST.SUCC. : 10.313



SCALA 1:200

QT.RIF. 33.399

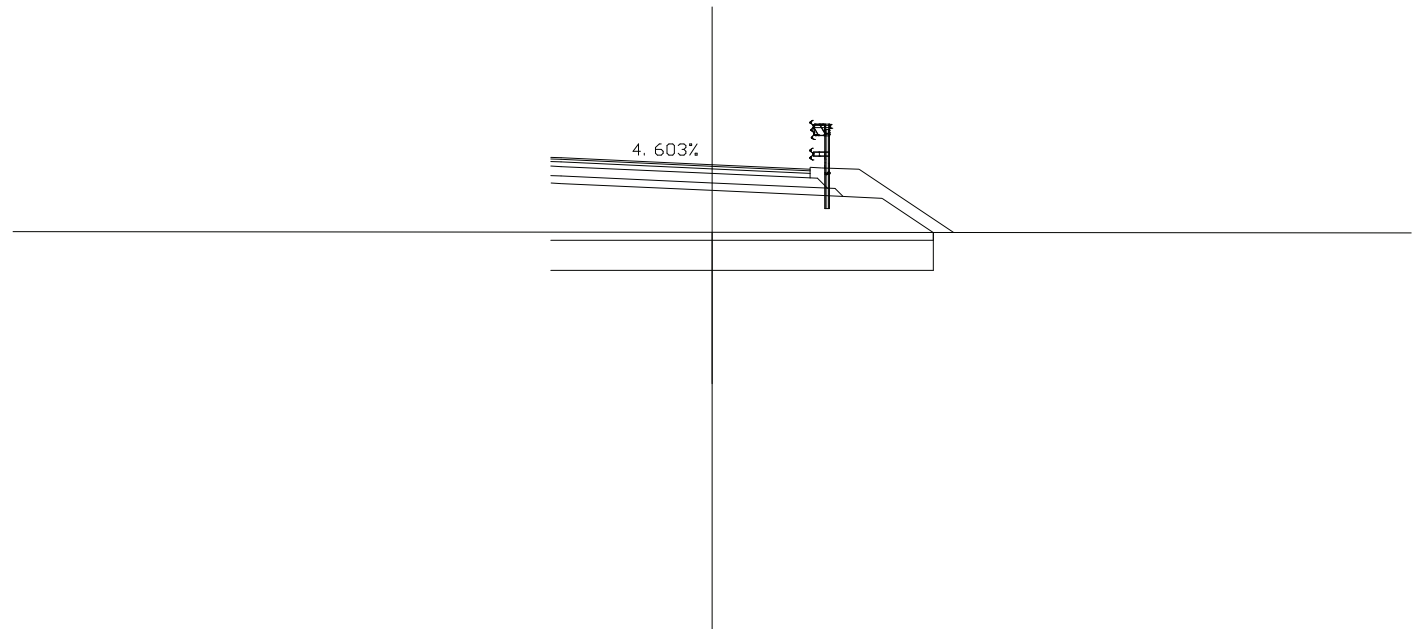
QUOTE TERRENO					43.866								
DIST.PARZIALI TERRENO	25.000				25.000								
QUOTE PROGETTO	46.182	46.182	45.440	45.764	45.678	45.248	45.161	45.217	45.201	45.032	44.896	44.853	43.861
DIST.PARZIALI PROGETTO	1.059	0.416	1.505	7.500	1.513	0.399	4.000	3.247	1.026	1.487			

SCAVI E BONIFICHE	
SCOTICO	10.120 m
BONIFICA	8.096 mq

RILEVATI	
RILEVATO	20.445 mq
TERRENO VEGETALE	1.875 mq

SOVRASTRUTTURA STRADALE	
STRATO DI USURA	6.854 m
STRATO DI BINDER	6.854 m
STRATO DI BASE	6.854 m
STRATO DI FONDAZIONE	1.796 mq
STRATO DI SOTTOFONDO TRATTATO	1.524 mq

SEZIONE N. : 25
 QT. PROGETTO : 45.649
 DIST.PROG. : 350.000
 DIST.PREC. : 10.313
 DIST.SUCC. : 14.017



SCALA 1:200

QT.RIF. 33.340

QUOTE TERRENO	43.861	
DIST.PARZIALI TERRENO	25.000	25.000
QUOTE PROGETTO	45.166 45.153	44.969 44.810 44.762 43.856
DIST.PARZIALI PROGETTO	4.000	3.456 1.036 1.359

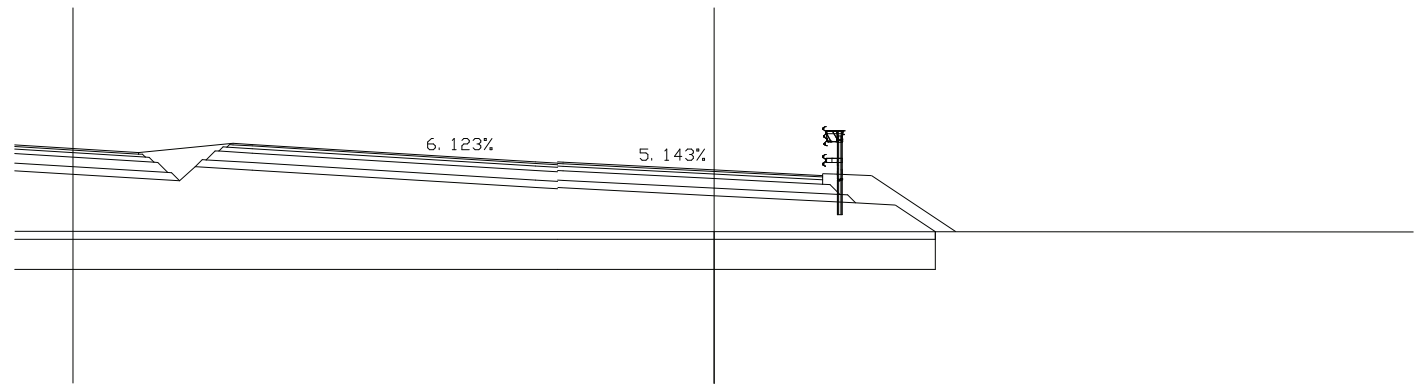
SCAVI E BONIFICHE	
SCOTICO	9.993 m
BONIFICA	7.994 mq

RILEVATI	
RILEVATO	18.743 mq
TERRENO VEGETALE	1.783 mq

SOVRASTRUTTURA STRADALE	
STRATO DI USURA	7.007 m
STRATO DI BINDER	7.007 m
STRATO DI BASE	7.007 m
STRATO DI FONDAZIONE	1.835 mq
STRATO DI SOTTOFONDO TRATTATO	1.556 mq

SEZIONE N. : 98
 QT. PROGETTO : 46.237
 DIST.PROG. : 1925.000

SEZIONE N. : 26
 QT. PROGETTO : 45.563
 DIST.PROG. : 364.017
 DIST.PREC. : 14.017
 DIST.SUCC. : 10.983



SCALA 1:200

QT.RIF. 33.391

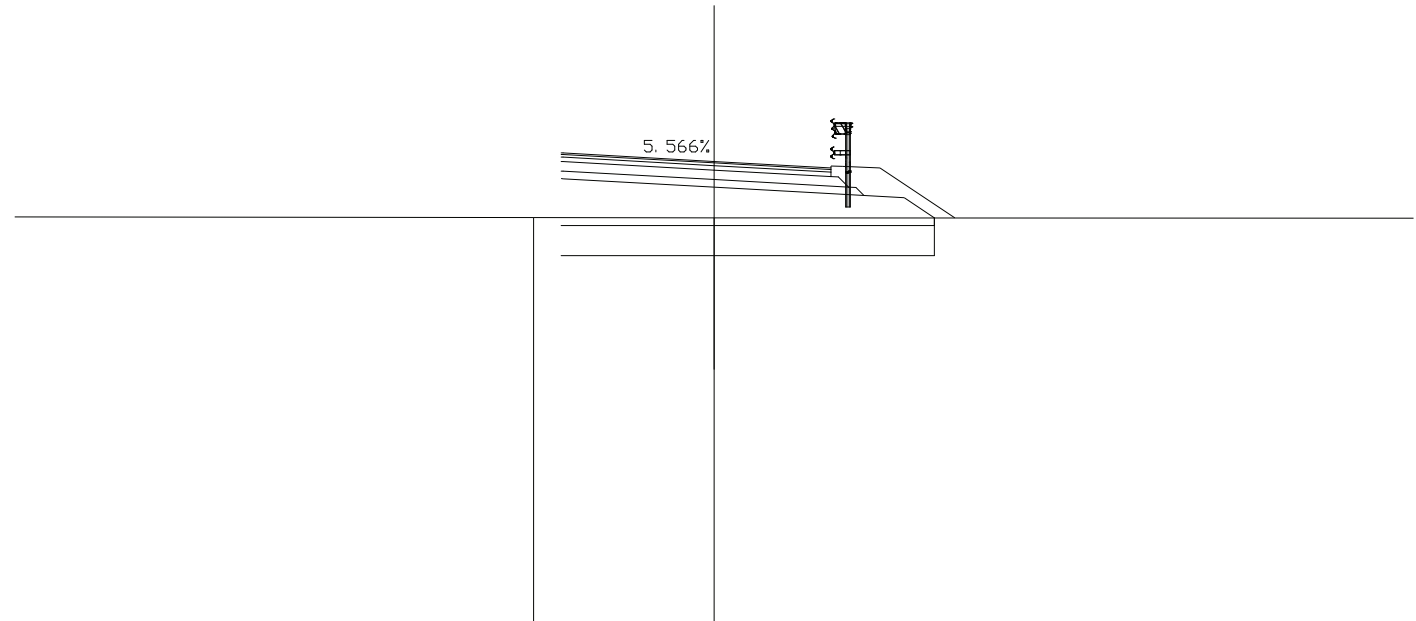
QUOTE TERRENO	43.931															
DIST.PARZIALI TERRENO	25.000					25.000										
QUOTE PROGETTO		46.023	46.023	45.277	45.649	45.557		45.097	45.062	45.096	45.088	44.883		44.691	44.637	43.929
DIST.PARZIALI PROGETTO	3.486	1.062	0.415	1.503	7.500	0.582	4.000	3.739	1.050	1.062						

SCAVI E BONIFICHE	
SCOTICO	9.873 m
BONIFICA	7.899 mq

RILEVATI	
RILEVATO	17.246 mq
TERRENO VEGETALE	1.703 mq

SOVRASTRUTTURA STRADALE	
STRATO DI USURA	7.131 m
STRATO DI BINDER	7.131 m
STRATO DI BASE	7.131 m
STRATO DI FONDAZIONE	1.866 mq
STRATO DI SOTTOFONDO TRATTATO	1.580 mq

SEZIONE N. : 27
 QT. PROGETTO : 45.496
 DIST.PROG. : 375.000
 DIST.PREC. : 10.983
 DIST.SUCC. : 13.350



SCALA 1:200

QT.RIF. 33.309

QUOTE TERRENO		44.007	44.004	
DIST.PARZIALI TERRENO	20.223	4.777		25.000
QUOTE PROGETTO		45.041 45.039	44.816	44.595 44.536 44.000
DIST.PARZIALI PROGETTO		4.000	3.961	1.061 0.804

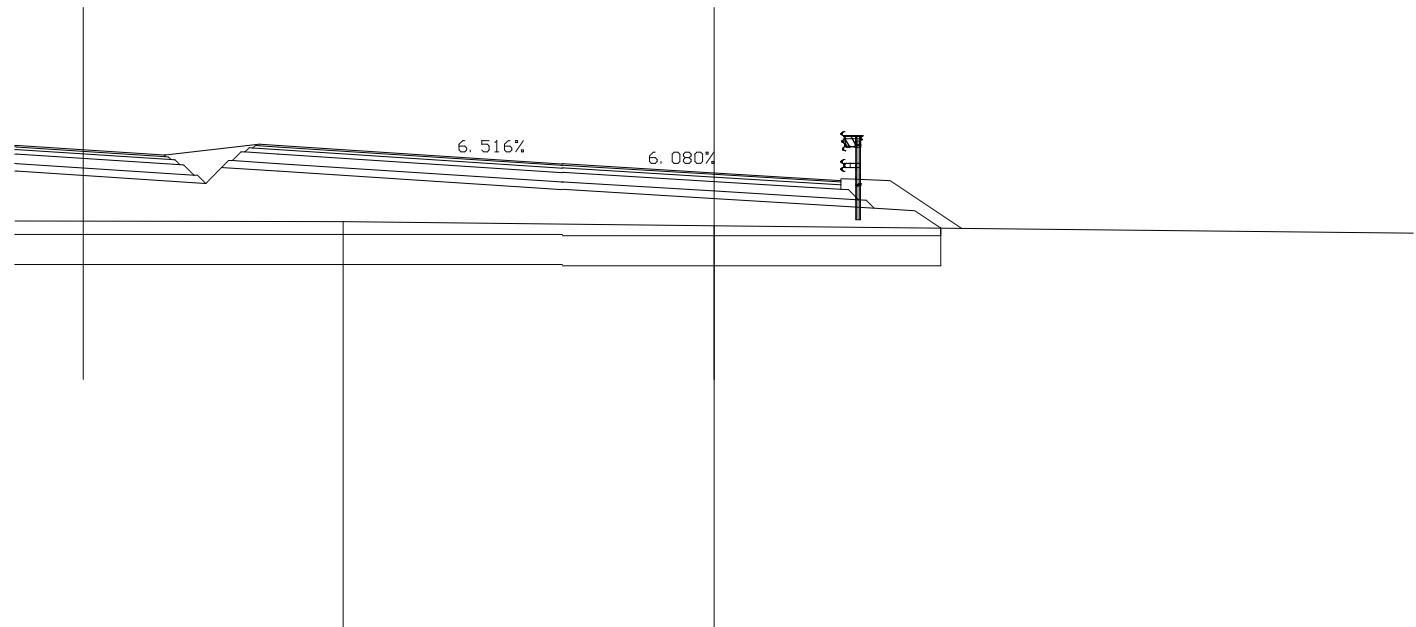
SCAVI E BONIFICHE	
SCOTICO	10.010 m
BONIFICA	8.008 mq

RILEVATI	
RILEVATO	17.093 mq
TERRENO VEGETALE	1.680 mq

SOVRASTRUTTURA STRADALE	
STRATO DI USURA	7.369 m
STRATO DI BINDER	7.369 m
STRATO DI BASE	7.369 m
STRATO DI FONDAZIONE	1.925 mq
STRATO DI SOTTOFONDO TRATTATO	1.628 mq

SEZIONE N. : 99
 QT. PROGETTO : 46.141
 DIST.PROG. : 1950.000

SEZIONE N. : 28
 QT. PROGETTO : 45.416
 DIST.PROG. : 388.350
 DIST.PREC. : 13.350
 DIST.SUCC. : 9.245



SCALA 1:200

QT.RIF. 33.374

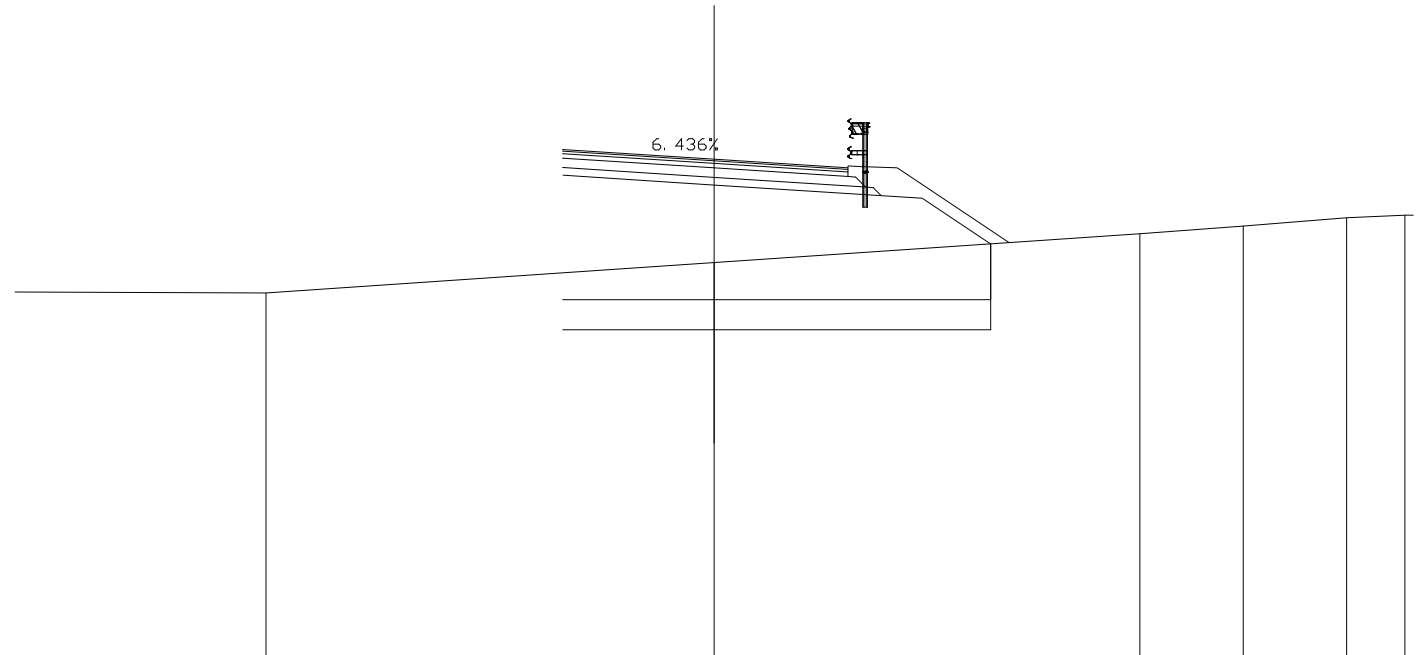
QUOTE TERRENO			44.127			44.020								
DIST.PARZIALI TERRENO	9.934		9.814		18.769									
QUOTE PROGETTO	45.461	45.886	45.886	45.135	45.559	45.461	44.972	44.980	44.971	44.979	44.736	44.478	44.413	43.954
DIST.PARZIALI PROGETTO	3.910	1.065	0.415	1.501	7.500	4.000	4.230	1.075	0.687					

SCAVI E BONIFICHE	
SCOTICO	11.315 m
BONIFICA	9.052 mq

RILEVATI	
RILEVATO	41.172 mq
TERRENO VEGETALE	2.081 mq

SOVRASTRUTTURA STRADALE	
STRATO DI USURA	7.541 m
STRATO DI BINDER	7.541 m
STRATO DI BASE	7.541 m
STRATO DI FONDAZIONE	1.968 mq
STRATO DI SOTTOFONDO TRATTATO	1.663 mq

SEZIONE N. : 29
 QT. PROGETTO : 45.360
 DIST.PROG. : 397.596
 DIST.PREC. : 9.245
 DIST.SUCC. : 2.404



SCALA 1:200

QT.RIF. 32.137

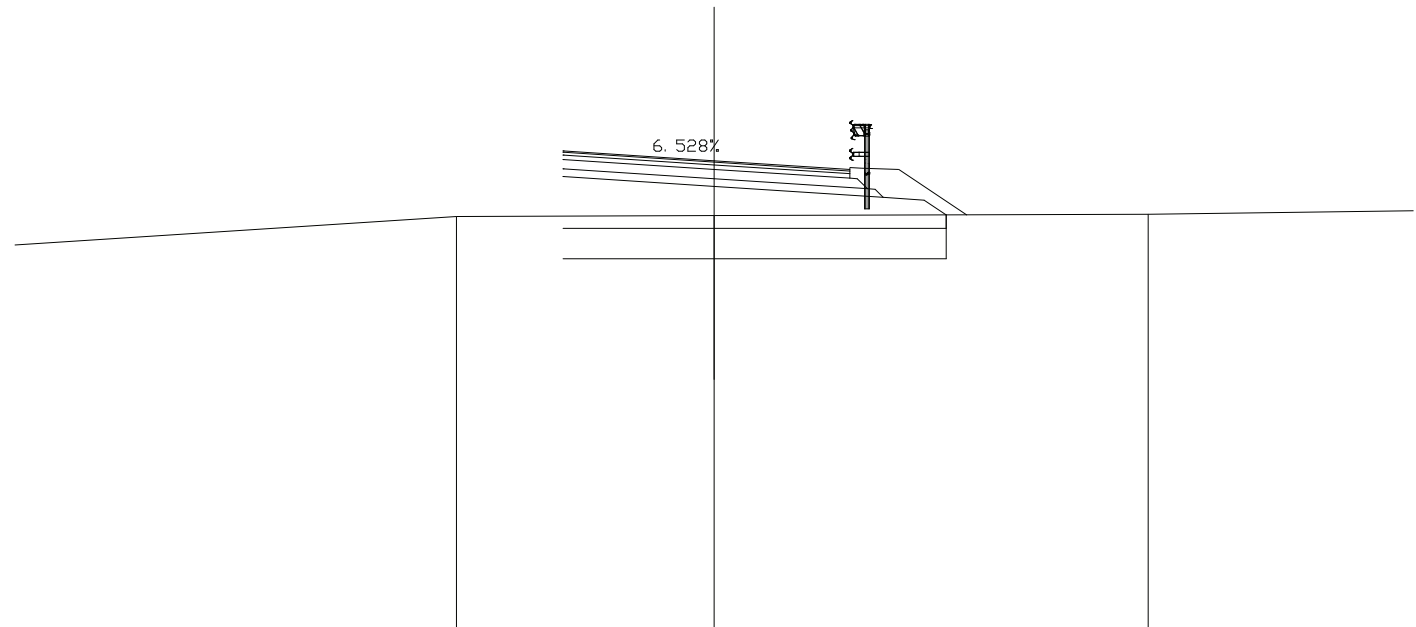
QUOTE TERRENO		41.824		42.625		43.386	43.591	43.812	43.877
DIST.PARZIALI TERRENO	8.376		11.857		11.256		2.736	2.737	1.544
QUOTE PROGETTO				44.937	44.680	44.395	44.326	43.119	
DIST.PARZIALI PROGETTO				4.000	4.417	1.085	1.809		

SCAVI E BONIFICHE	
SCOTICO	10.139 m
BONIFICA	8.111 mq

RILEVATI	
RILEVATO	18.592 mq
TERRENO VEGETALE	1.655 mq

SOVRASTRUTTURA STRADALE	
STRATO DI USURA	7.584 m
STRATO DI BINDER	7.584 m
STRATO DI BASE	7.584 m
STRATO DI FONDAZIONE	1.979 mq
STRATO DI SOTTOFONDO TRATTATO	1.671 mq

SEZIONE N. : 30
 QT. PROGETTO : 45.345
 DIST.PROG. : 400.000
 DIST.PREC. : 2.404
 DIST.SUCC. : 5.629



SCALA 1:200

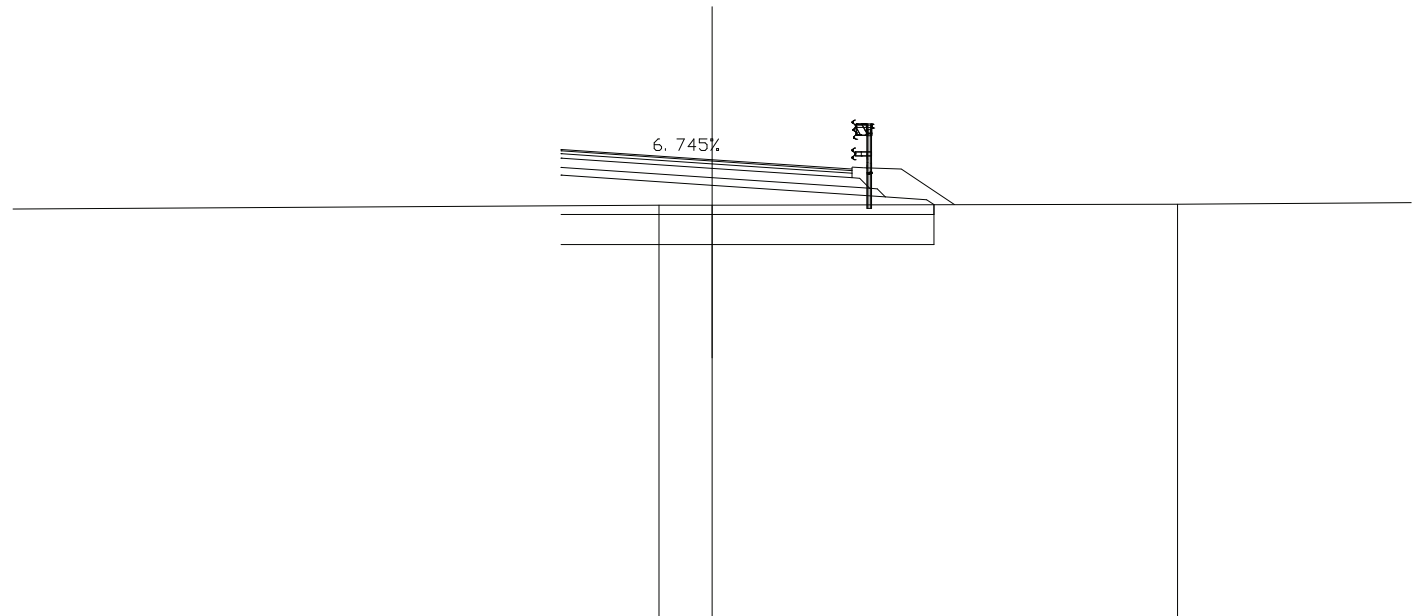
QUOTE TERRENO		43.869	43.891	43.929	
DIST.PARZIALI TERRENO	13.817	6.819	11.476	9.381	
QUOTE PROGETTO		44.926	44.665	44.374	44.303
DIST.PARZIALI PROGETTO		4.000	4.465	1.087	0.586
				43.912	

SCAVI E BONIFICHE	
SCOTICO	9.868 m
BONIFICA	7.895 mq

RILEVATI	
RILEVATO	14.844 mq
TERRENO VEGETALE	1.522 mq

SOVRASTRUTTURA STRADALE	
STRATO DI USURA	7.699 m
STRATO DI BINDER	7.699 m
STRATO DI BASE	7.699 m
STRATO DI FONDAZIONE	2.008 mq
STRATO DI SOTTOFONDO TRATTATO	1.694 mq

SEZIONE N. : 31
 QT. PROGETTO : 45.311
 DIST.PROG. : 405.629
 DIST.PREC. : 5.629
 DIST.SUCC. : 2.222



SCALA 1:200

QT.RIF. 33.209

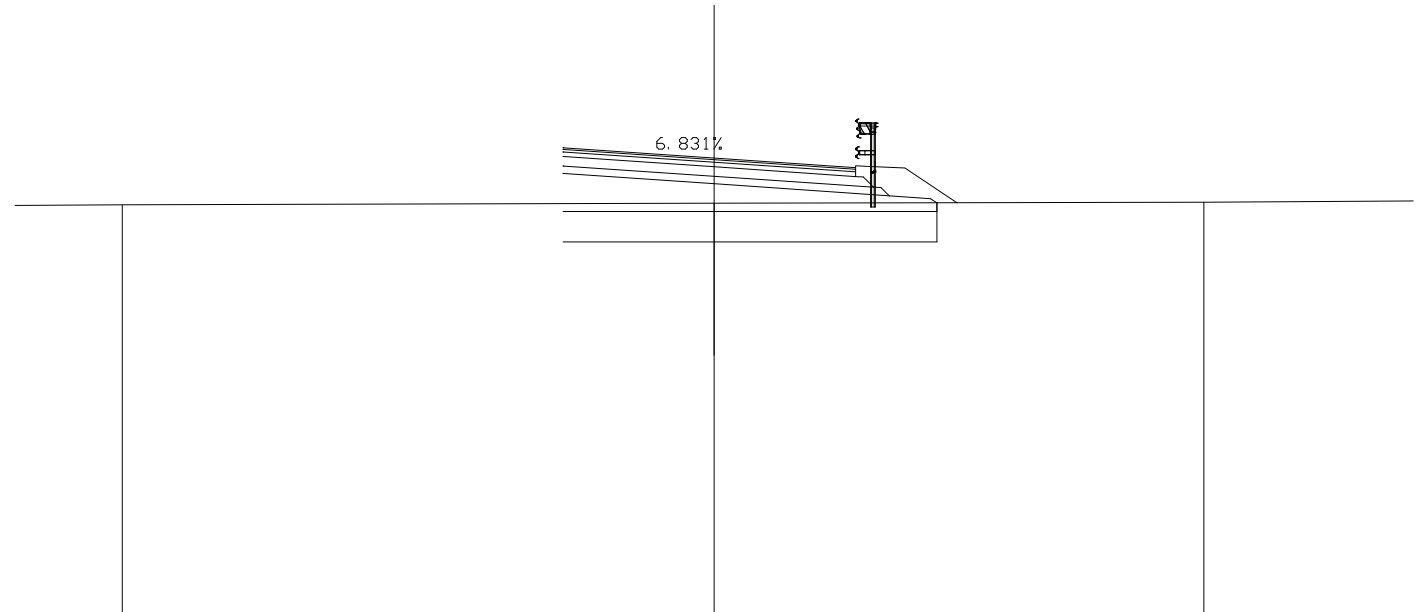
QUOTE TERRENO		44.101	44.105		44.134
DIST.PARZIALI TERRENO	18.964		1.406	12.305	9.407
QUOTE PROGETTO		44.901	44.631	44.322	44.248
DIST.PARZIALI PROGETTO		4.000	4.579	1.093	

SCAVI E BONIFICHE	
SCOTICO	9.886 m
BONIFICA	7.909 mq

RILEVATI	
RILEVATO	14.537 mq
TERRENO VEGETALE	1.512 mq

SOVRASTRUTTURA STRADALE	
STRATO DI USURA	7.741 m
STRATO DI BINDER	7.741 m
STRATO DI BASE	7.741 m
STRATO DI FONDAZIONE	2.019 mq
STRATO DI SOTTOFONDO TRATTATO	1.704 mq

SEZIONE N. : 32
 QT. PROGETTO : 45.297
 DIST.PROG. : 407.851
 DIST.PREC. : 2.222
 DIST.SUCC. : 4.843



SCALA 1:200

QT.RIF. 33.209

QUOTE TERRENO	44.064	44.101	44.132
DIST.PARZIALI TERRENO	15.662	12.948	8.829
QUOTE PROGETTO	44.891	44.617	44.302 44.227 44.116
DIST.PARZIALI PROGETTO	4.000	4.624	1.095

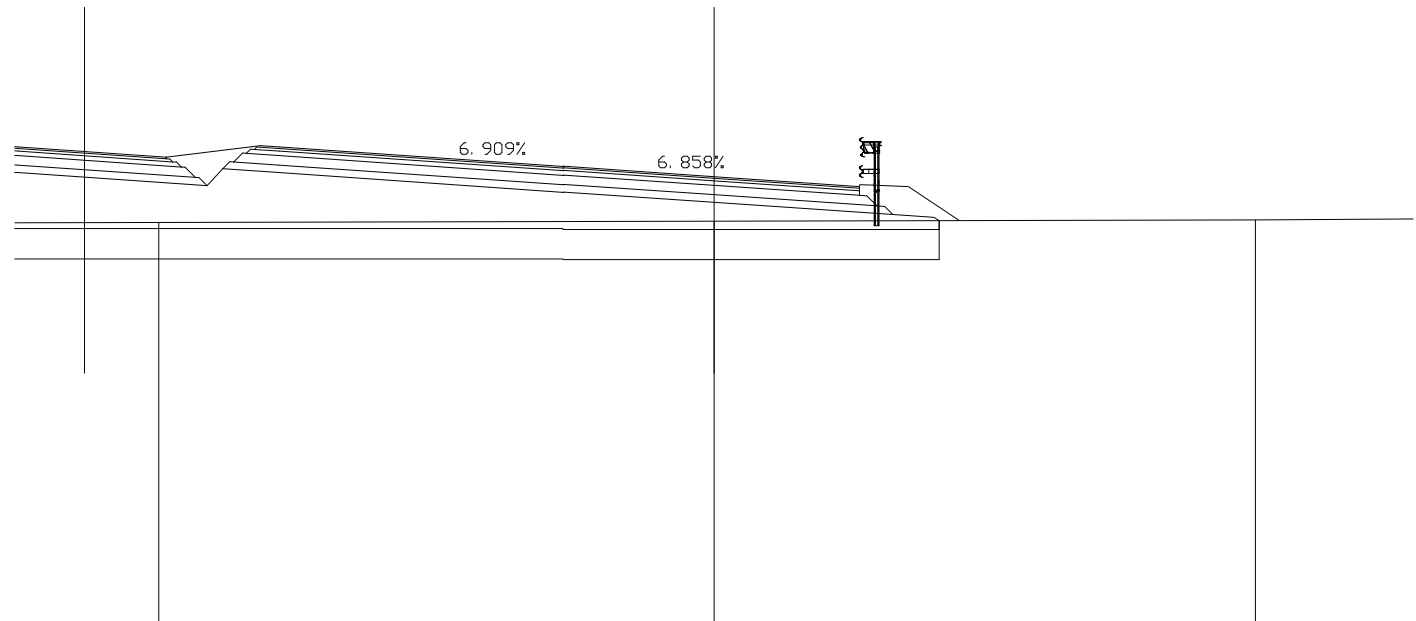
SCAVI E BONIFICHE	
SCOTICO	9.945 m
BONIFICA	7.956 mq

RILEVATI	
RILEVATO	14.435 mq
TERRENO VEGETALE	1.498 mq

SOVRASTRUTTURA STRADALE	
STRATO DI USURA	7.837 m
STRATO DI BINDER	7.837 m
STRATO DI BASE	7.837 m
STRATO DI FONDAZIONE	2.044 mq
STRATO DI SOTTOFONDO TRATTATO	1.723 mq

SEZIONE N. : 100
 QT. PROGETTO : 46.057
 DIST.PROG. : 1975.000

SEZIONE N. : 33
 QT. PROGETTO : 45.273
 DIST.PROG. : 412.694
 DIST.PREC. : 4.843
 DIST.SUCC. : 5.643



SCALA 1:200

QT.RIF. 33.411

QUOTE TERRENO		44.059		44.094		44.129						
DIST.PARZIALI TERRENO			14.697			14.317	7.573					
QUOTE PROGETTO	45.377	45.787	45.787	45.032	45.481	45.377	44.859	44.868	44.593	44.270	44.194	44.109
DIST.PARZIALI PROGETTO		3.910	1.067	0.414	1.499	7.501	3.999		4.721	1.096		

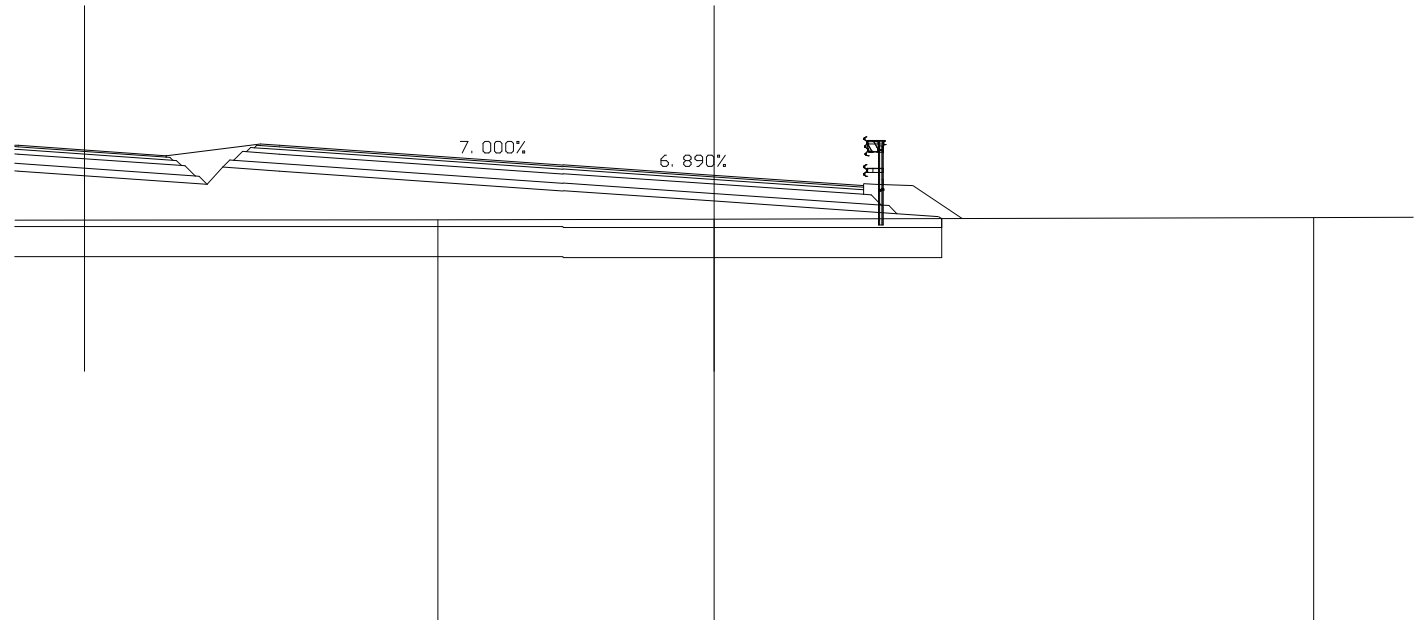
SCAVI E BONIFICHE	
SCOTICO	10.015 m
BONIFICA	8.012 mq

RILEVATI	
RILEVATO	14.299 mq
TERRENO VEGETALE	1.484 mq

SOVRASTRUTTURA STRADALE	
STRATO DI USURA	7.951 m
STRATO DI BINDER	7.951 m
STRATO DI BASE	7.951 m
STRATO DI FONDAZIONE	2.072 mq
STRATO DI SOTTOFONDO TRATTATO	1.746 mq

SEZIONE N. : 101
 QT. PROGETTO : 46.038
 DIST.PROG. : 1980.800

SEZIONE N. : 34
 QT. PROGETTO : 45.245
 DIST.PROG. : 418.337
 DIST.PREC. : 5.643
 DIST.SUCC. : 3.403



SCALA 1:200

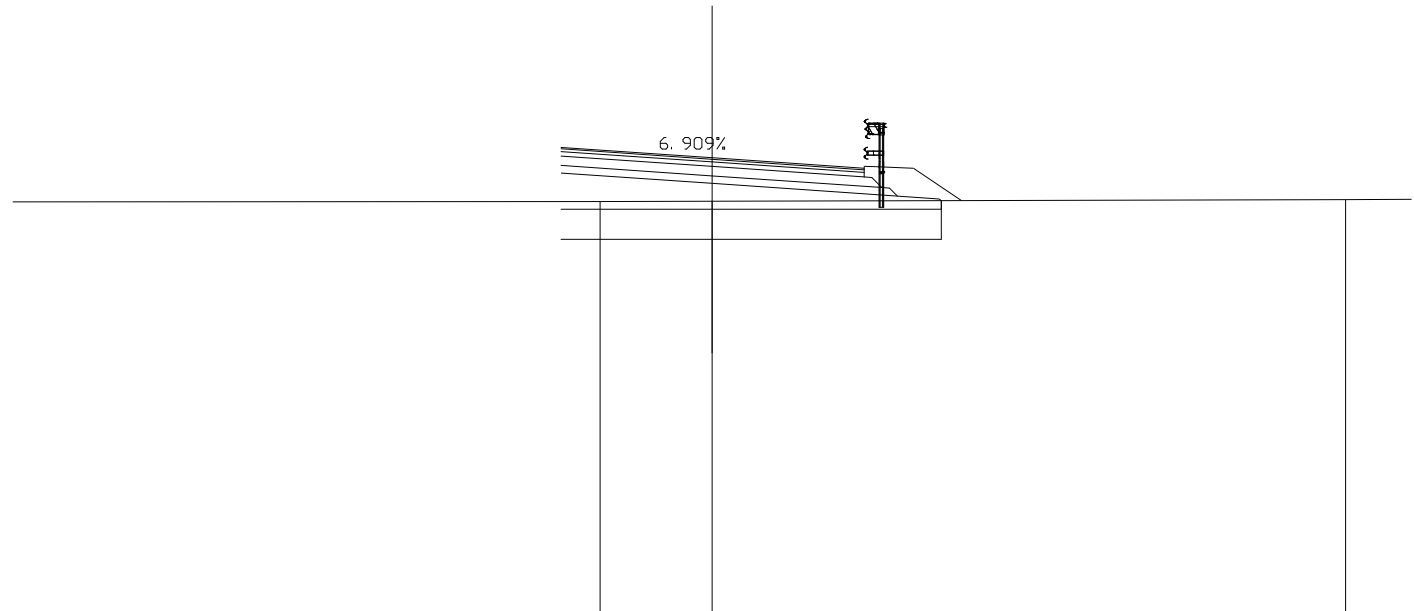
QUOTE TERRENO			44.068	44.086			44.124
DIST.PARZIALI TERRENO	16.860		7.308		15.855		6.120
QUOTE PROGETTO	45.358	45.764 45.764 45.008 45.463	45.358	44.841 44.833	44.565	44.232 44.157 44.100	
DIST.PARZIALI PROGETTO	3.910	1.068 0.414 1.498	7.500	4.000	4.834	1.097	

SCAVI E BONIFICHE	
SCOTICO	10.055 m
BONIFICA	8.044 mq

RILEVATI	
RILEVATO	14.167 mq
TERRENO VEGETALE	1.476 mq

SOVRASTRUTTURA STRADALE	
STRATO DI USURA	8.017 m
STRATO DI BINDER	8.017 m
STRATO DI BASE	8.017 m
STRATO DI FONDAZIONE	2.089 mq
STRATO DI SOTTOFONDO TRATTATO	1.759 mq

SEZIONE N. : 35
 QT. PROGETTO : 45.229
 DIST.PROG. : 421.740
 DIST.PREC. : 3.403
 DIST.SUCC. : 3.260



SCALA 1:200

QT.RIF. 33.157

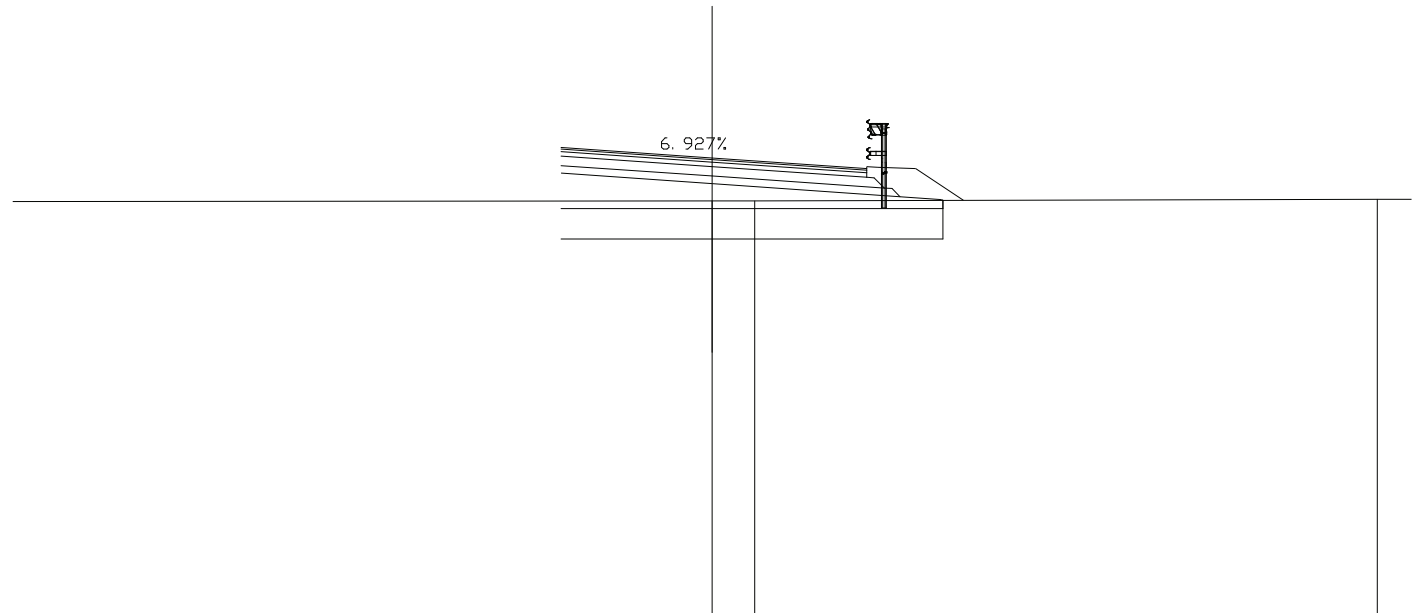
QUOTE TERRENO		44.074	44.081		44.122
DIST.PARZIALI TERRENO	22.036		2.964		16.753
QUOTE PROGETTO		44.825	44.549	44.210	44.134 44.096
DIST.PARZIALI PROGETTO			3.998	4.902	1.098

SCAVI E BONIFICHE	
SCOTICO	10.100 m
BONIFICA	8.080 mq

RILEVATI	
RILEVATO	14.052 mq
TERRENO VEGETALE	1.468 mq

SOVRASTRUTTURA STRADALE	
STRATO DI USURA	8.084 m
STRATO DI BINDER	8.084 m
STRATO DI BASE	8.084 m
STRATO DI FONDAZIONE	2.105 mq
STRATO DI SOTTOFONDO TRATTATO	1.772 mq

SEZIONE N. : 36
 QT. PROGETTO : 45.215
 DIST.PROG. : 425.000
 DIST.PREC. : 3.260
 DIST.SUCC. : 12.851

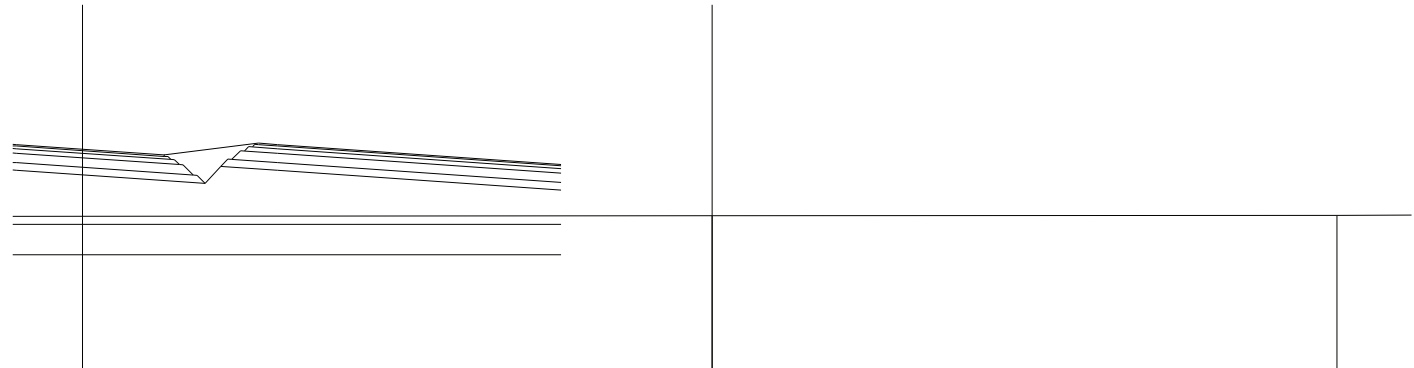


SCALA 1:200

QUOTE TERRENO			44.078	44.079		44.119
DIST.PARZIALI TERRENO	25.000		1.121		16.473	
QUOTE PROGETTO		44.812	44.535	44.190	44.114	44.091
DIST.PARZIALI PROGETTO		4.000	4.967	1.098		

SEZIONE N. : 102
 QT. PROGETTO : 45.971
 DIST.PROG. : 2000.861

SEZIONE N. : 37
 QT. PROGETTO : 45.166
 DIST.PROG. : 437.851
 DIST.PREC. : 12.851



SCALA 1:200

QT.RIF. 32.862

QUOTE TERRENO				44.084		44.099
DIST.PARZIALI TERRENO		25.000			16.527	4.188
QUOTE PROGETTO	45.291		45.698 45.698 44.941 45.396	45.291	44.766	
DIST.PARZIALI PROGETTO	3.910	1.068 0.414	1.498	7.500		