



PROLUNGAMENTO DELLA S.S. n° 9 "TANGENZIALE NORD di REGGIO EMILIA" NEL TRATTO DA S. PROSPERO STRINATI A CORTE TEGGE

PROGETTO DEFINITIVO

COORDINAMENTO GRUPPO DI PROGETTAZIONE:

 **COMUNE DI REGGIO EMILIA**
ing. David Zilioli - Dirig. U.diP. Area Nord

IL PROGETTISTA:

dott. ing. Andrea Burchi
Ordine Ingegneri di Bologna n° 7927A



GRUPPO DI PROGETTAZIONE:


SITECO
ing. Andrea Burchi

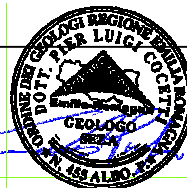
IL COORDINATORE PER LA SICUREZZA IN FASE DI PROGETTAZIONE:

dott. ing. Rodolfo Biondi
Ordine Ingegneri di Modena n° 1256



IL GEOLOGO:

dott. geol. Pier Luigi Cocetti
Ordine Geologi della Regione Emilia Romagna n° 455



PROGETTISTA

dott. ing. Andrea Burchi
Ordine Ingegneri di Bologna n° 7927A
ANDREA BURCHI
LAUREA SPECIALISTICA
Sezione: A
N° 7927 / A

VISTO: IL RESPONSABILE
DEL PROCEDIMENTO

ing. Angela Maria Carbone

VISTO: IL RESPONSABILE
UNITA' DEL COORDINAMENTO

ing. Nicola Dinnella

PROTOCOLLO

DATA

13_SEZIONI
SVINCOLO S2

SEZIONI TRASVERSALI - ROTATORIA S2RT01 -

CODICE PROGETTO

PROGETTO

LIV. PROG.

N. PROG.

COBO27

D

1101

NOME FILE

13.25 T00SV02TRASZ01A.DWG

CODICE
ELAB.

T00SV02TRASZ01

REVISIONE

SCALA:

A

1:200

REV.	DESCRIZIONE	DATA	REDATTO	VERIFICATO	APPROVATO
A	EMISSIONE	settembre 2013	ing. S. Venturelli	ing. A. Frascari	ing. A. Burchi
C					
B					

SEZIONI TRASVERSALI

Le quantità riportate su ogni sezione trasversale di progetto sono relative a:

SCAVI E BONIFICHE

STERRO mq.

RILEVATI

RILEVATO mq.

TERRENO VEGETALE mq.

SOVRASTRUTTURA STRADALE

STRATO DI USURA m.

STRATO DI BINDER m.

STRATO DI BASE m.

STRATO DI FONDAZIONE mq.

STRATO DI SOTTOFONDO TRATTATO mq.

SPARTITRAFFICO mq.

MANUFATTI

CANALETTA mq.

N.B.

Nel quaderno delle sezioni non sono riportati i fossi al piede del rilevato.

Dallo studio idraulico, redatto per la risoluzione delle interferenze idrauliche e per progettare la rete scolante delle acque di piattaforma, è emersa la necessità di utilizzare fossati al piede con caratteristiche idrauliche differenziate.

Pertanto, per ognuna delle sezioni stradali di seguito riportate, dovranno essere utilizzati gli elaborati relativi allo studio idraulico, nel quale, per ogni asse e relativa sezione sono riportate le caratteristiche geometriche del fosso da realizzare al piede rilevato.

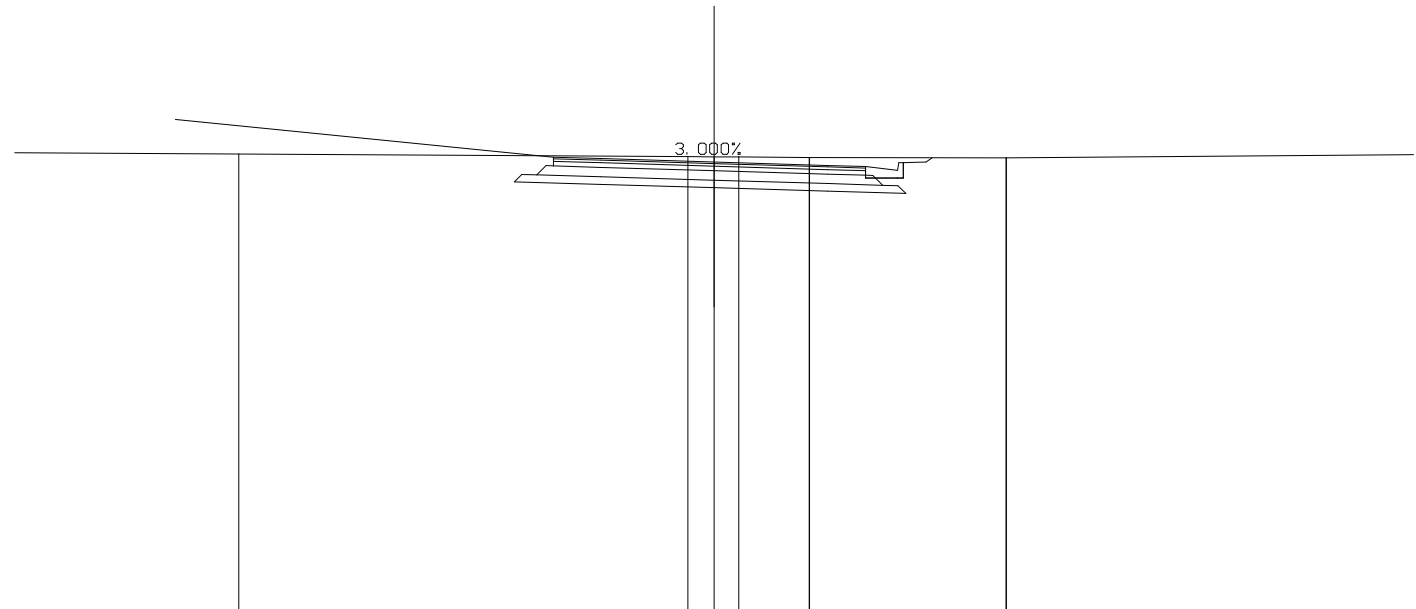
SCAVI E BONIFICHE	
STERRO	8.518 mq

RILEVATI	
RILEVATO	0.446 mq
TERRENO VEGETALE	5.099 mq

SOVRASTRUTTURA STRADALE	
STRATO DI USURA	8.250 m
STRATO DI BINDER	8.250 m
STRATO DI BASE	8.250 m
STRATO DI FONDAZIONE	2.240 mq
STRATO DI SOTTOFONDO TRATTATO	2.031 mq

MANUFATTI	
CANALETTA	0.270 mq

SEZIONE N. : 1
 QT. PROGETTO : 40.631
 DIST.PROG. : 0.000
 DIST.SUCC. : 20.296



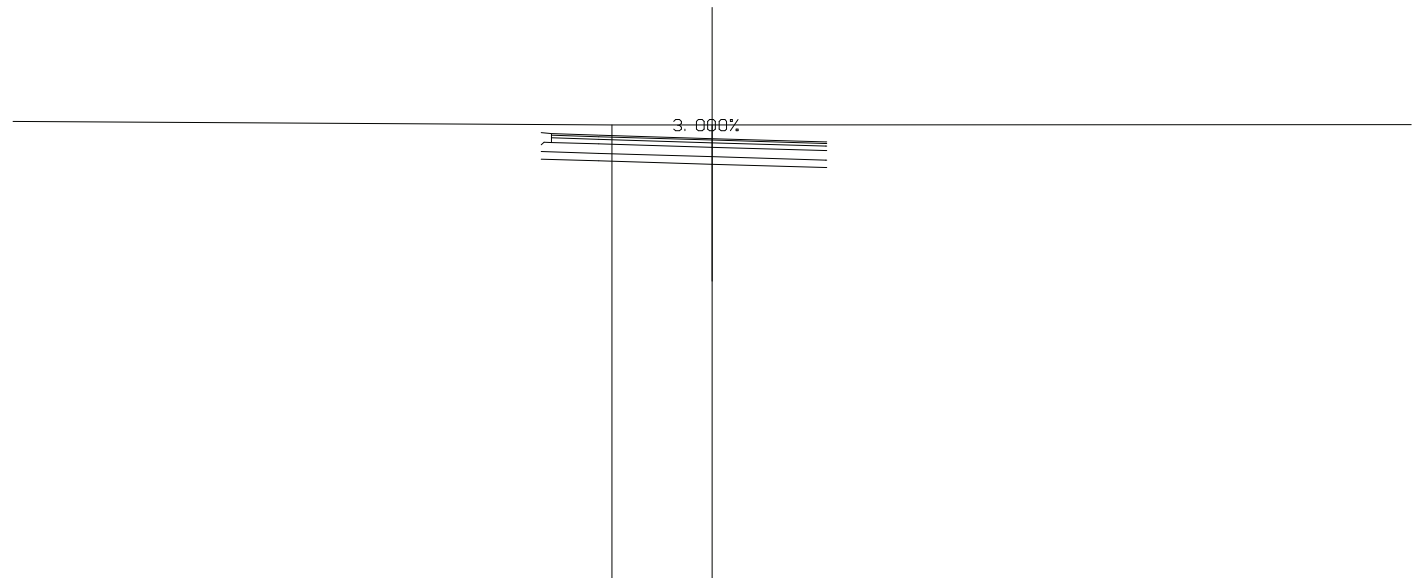
SCALA 1:200

QT.RIF. 28.779

QUOTE TERRENO		40.841		40.774 40.771 40.767	40.751 40.752		40.738 40.739	
DIST.PARZIALI TERRENO	7.424		11.877	0.700 0.645	1.871		5.204	12.275
QUOTE PROGETTO			40.110	40.041	39.951		39.861 40.511 40.211 40.211 40.211 40.611 39.799 40.635 40.743	
DIST.PARZIALI PROGETTO			2.287		3.000		3.000	1.000 0.850 0.536

SCAVI E BONIFICHE	
STERRO	7.677 mq
RILEVATI	
TERRENO VEGETALE	0.187 mq
SOVRASTRUTTURA STRADALE	
STRATO DI USURA	7.250 m
STRATO DI BINDER	7.250 m
STRATO DI BASE	7.250 m
STRATO DI FONDAZIONE	1.878 mq
STRATO DI SOTTOFONDO TRATTATO	1.504 mq

SEZIONE N. : 2
 QT. PROGETTO : 40.425
 DIST.PROG. : 20.296
 DIST.PREC. : 20.296
 DIST.SUCC. : 4.704



SCALA 1:200

QT.RIF. 28.772

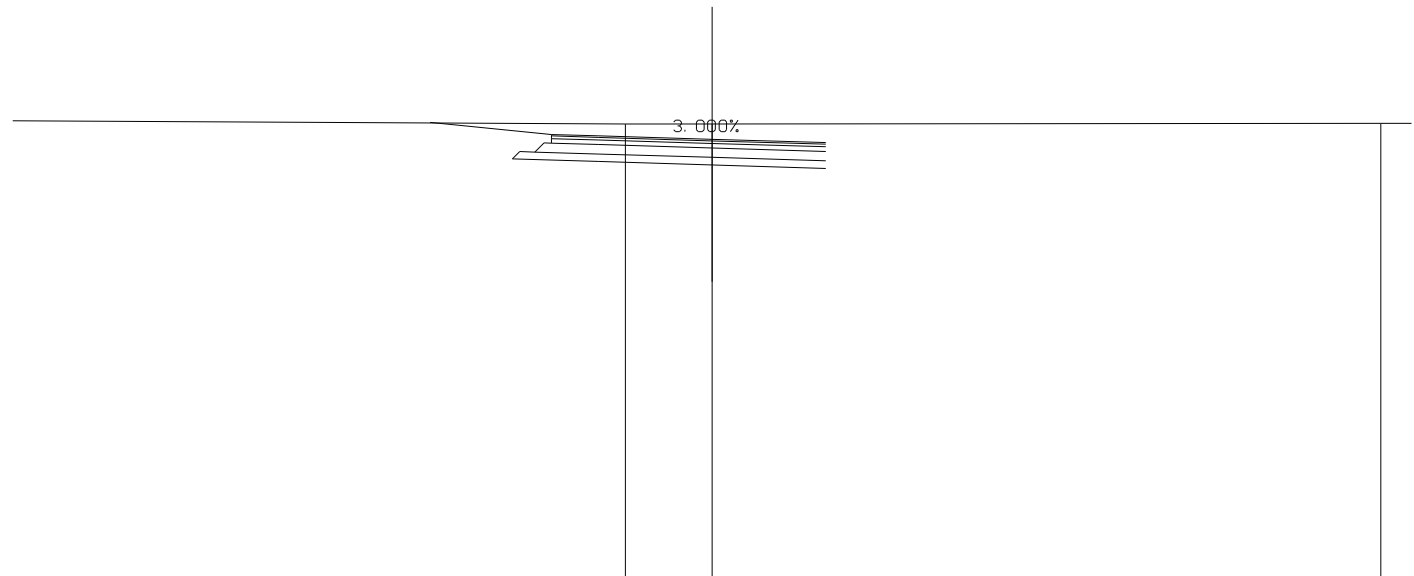
QUOTE TERRENO			40.786	40.787	
DIST.PARZIALI TERRENO	17.347		2.653		20.000
QUOTE PROGETTO		39.881	39.835	39.745	39.655
DIST.PARZIALI PROGETTO		1.522	3.000	3.001	

SCAVI E BONIFICHE	
STERRO	8.733 mq
RILEVATI	
TERRENO VEGETALE	0.744 mq
SOVRASTRUTTURA STRADALE	
STRATO DI USURA	7.249 m
STRATO DI BINDER	7.249 m
STRATO DI BASE	7.249 m
STRATO DI FONDAZIONE	1.893 mq
STRATO DI SOTTOFONDO TRATTATO	1.638 mq

SEZIONE N. : 3
 QT. PROGETTO : 40.392
 DIST.PROG. : 25.000
 DIST.PREC. : 4.704
 DIST.SUCC. : 3.670

SCALA 1:200

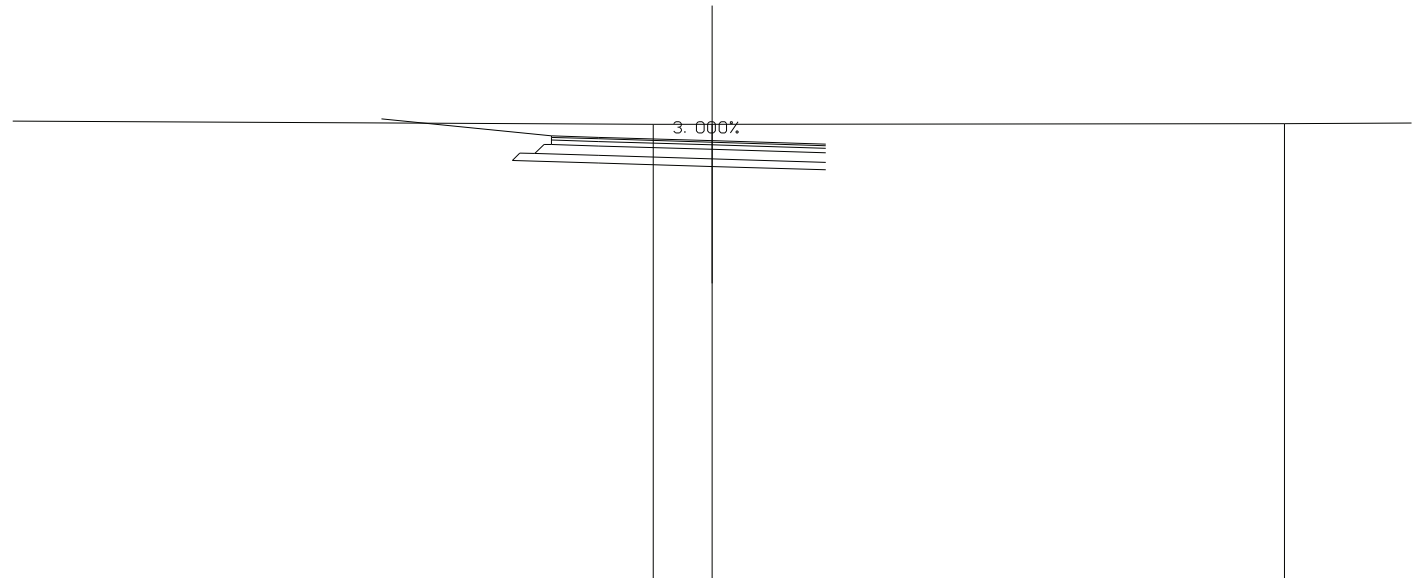
QT.RIF. 28.758



QUOTE TERRENO		40.796	40.798		40.812	
DIST.PARZIALI TERRENO	17.700		2.300		17.687	2.313
QUOTE PROGETTO		39.871	39.802	39.712	39.622	
DIST.PARZIALI PROGETTO		2.287	3.000	2.999		

SCAVI E BONIFICHE	
STERRO	8.993 mq
RILEVATI	
TERRENO VEGETALE	0.804 mq
SOVRASTRUTTURA STRADALE	
STRATO DI USURA	7.250 m
STRATO DI BINDER	7.250 m
STRATO DI BASE	7.250 m
STRATO DI FONDAZIONE	1.893 mq
STRATO DI SOTTOFONDO TRATTATO	1.638 mq

SEZIONE N. : 4
 QT. PROGETTO : 40.370
 DIST.PROG. : 28.670
 DIST.PREC. : 3.670
 DIST.SUCC. : 8.599



SCALA 1:200

QT.RIF. 28.774

QUOTE TERRENO			40.804	40.805		40.821
DIST.PARZIALI TERRENO	18.442		1.558		15.138	4.862
QUOTE PROGETTO		39.849	39.780	39.690	39.600	
DIST.PARZIALI PROGETTO		2.287	3.000	3.000		

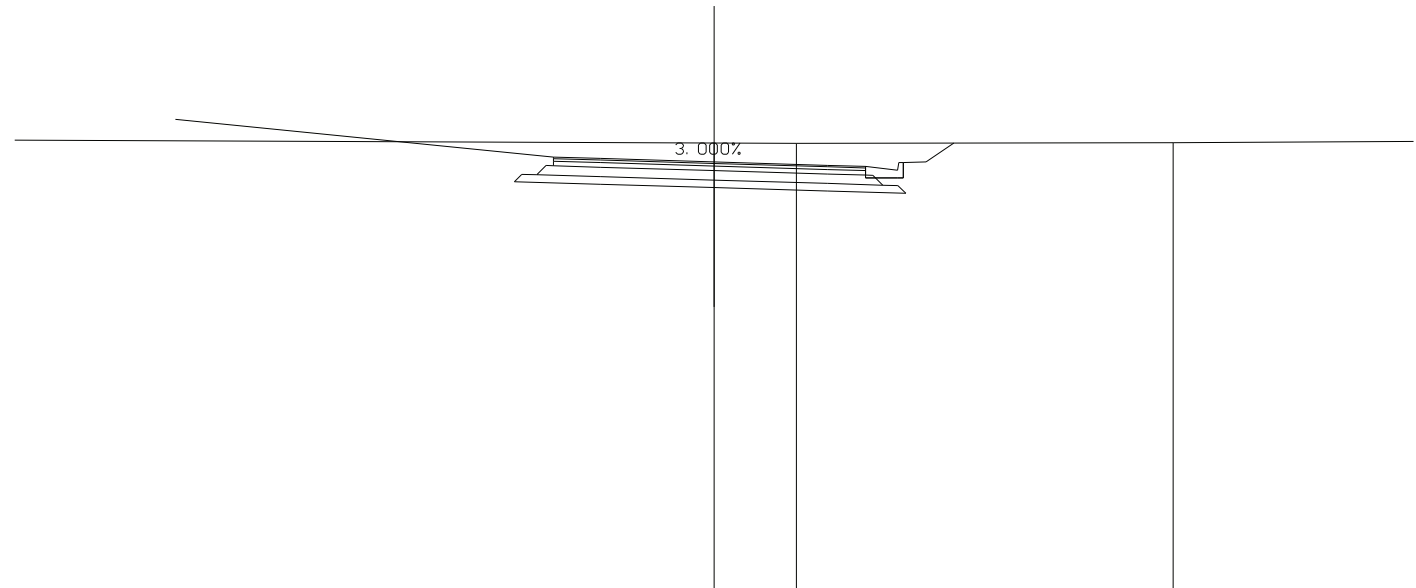
SCAVI E BONIFICHE	
STERRO	12.665 mq

RILEVATI	
RILEVATO	0.447 mq
TERRENO VEGETALE	2.437 mq

SOVRASTRUTTURA STRADALE	
STRATO DI USURA	8.250 m
STRATO DI BINDER	8.250 m
STRATO DI BASE	8.250 m
STRATO DI FONDAZIONE	2.240 mq
STRATO DI SOTTOFONDO TRATTATO	2.031 mq

MANUFATTI	
CANALETTA	0.270 mq

SEZIONE N. : 5
 QT. PROGETTO : 40.333
 DIST.PROG. : 37.269
 DIST.PREC. : 8.599
 DIST.SUCC. : 12.731



SCALA 1:200

QT.RIF. 28.981

QUOTE TERRENO				40.833	40.825			40.840
DIST.PARZIALI TERRENO	20.000			2.171		9.971		7.858
QUOTE PROGETTO		39.811	39.743	39.653	39.563	40.213	39.913	39.913
DIST.PARZIALI PROGETTO		2.287	3.000	3.000	1.000	0.850	0.536	0.741

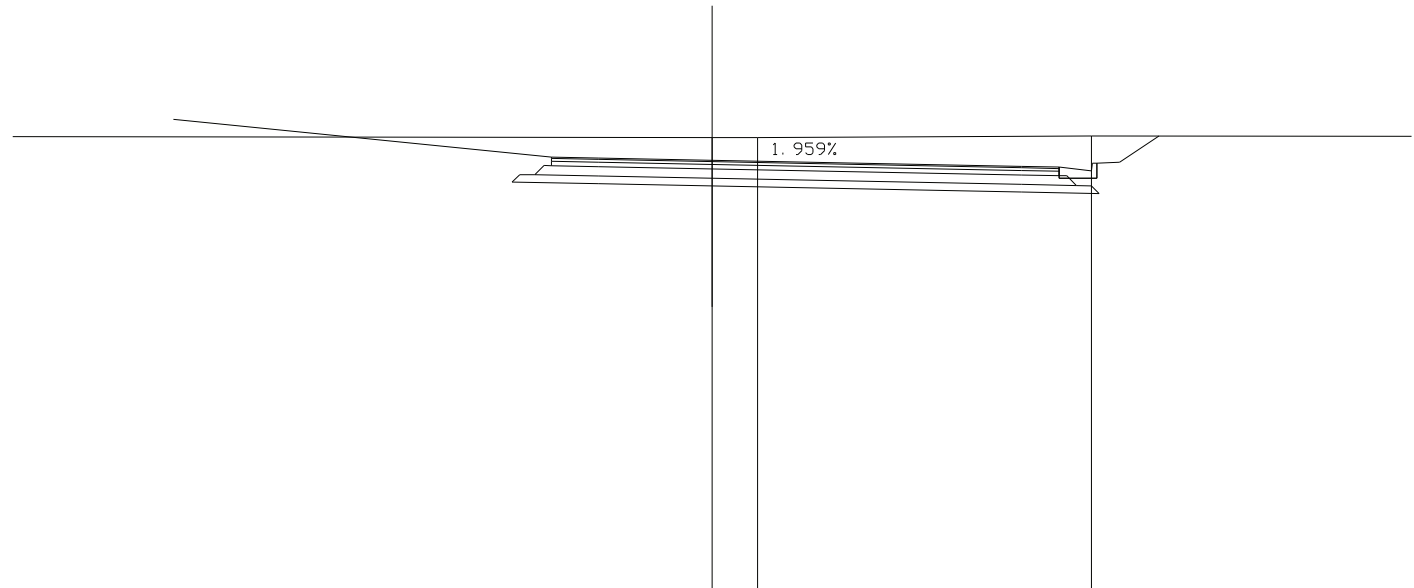
SCAVI E BONIFICHE	
STERRO	21.558 mq

RILEVATI	
RILEVATO	0.438 mq
TERRENO VEGETALE	1.852 mq

SOVRASTRUTTURA STRADALE	
STRATO DI USURA	13.427 m
STRATO DI BINDER	13.427 m
STRATO DI BASE	13.427 m
STRATO DI FONDAZIONE	3.536 mq
STRATO DI SOTTOFONDO TRATTATO	3.065 mq

MANUFATTI	
CANALETTA	0.270 mq

SEZIONE N. : 8
 QT. PROGETTO : 40.311
 DIST.PROG. : 50.269
 DIST.PREC. : 0.000
 DIST.SUCC. : 13.000



SCALA 1:200

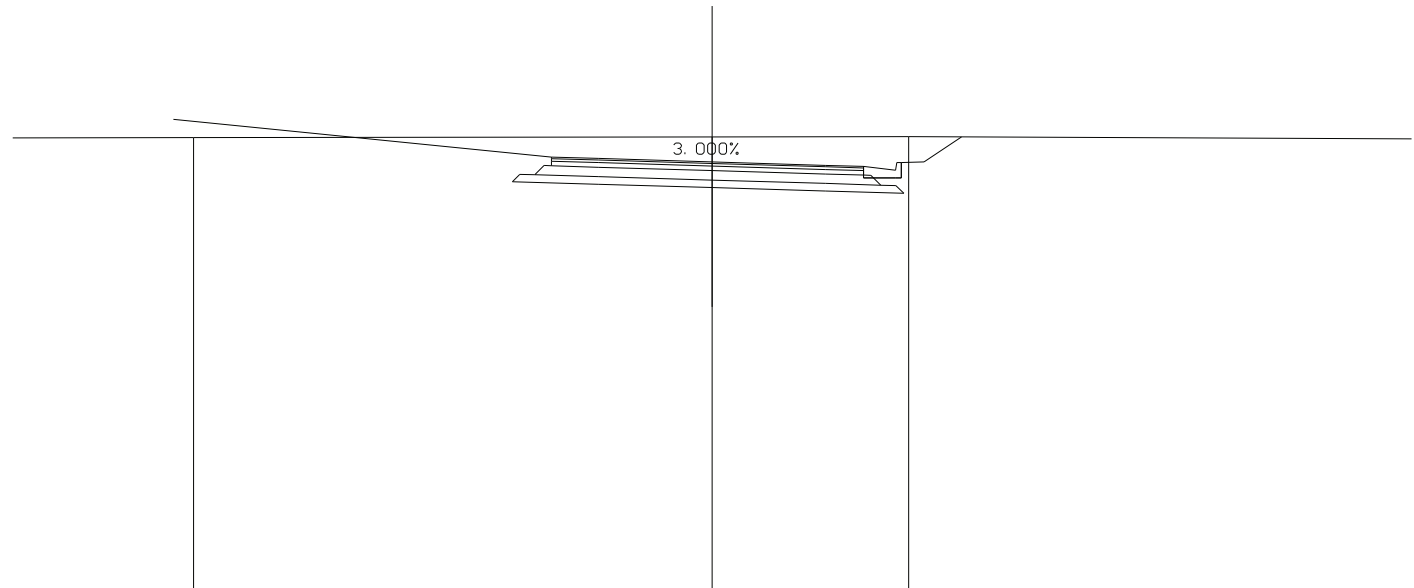
QUOTE TERRENO				40.907	40.911		40.952	
DIST.PARZIALI TERRENO	20.000			1.202		8.828		9.970
QUOTE PROGETTO		39.735	39.690	39.631			39.471 40.132 39.832 39.832 39.832 40.232 39.431 40.256 40.950	
DIST.PARZIALI PROGETTO		2.291	3.000		8.177		1.000 0.850 0.541 1.042	

SCAVI E BONIFICHE	
STERRO	14.546 mq
RILEVATI	
RILEVATO	0.447 mq
TERRENO VEGETALE	1.904 mq
SOVRASTRUTTURA STRADALE	
STRATO DI USURA	8.250 m
STRATO DI BINDER	8.250 m
STRATO DI BASE	8.250 m
STRATO DI FONDAZIONE	2.240 mq
STRATO DI SOTTOFONDO TRATTATO	2.031 mq
MANUFATTI	
CANALETTA	0.270 mq

SEZIONE N. : 9
 QT. PROGETTO : 40.333
 DIST.PROG. : 63.269
 DIST.PREC. : 13.000
 DIST.SUCC. : 11.731

SCALA 1:200

QT.RIF. 28.981



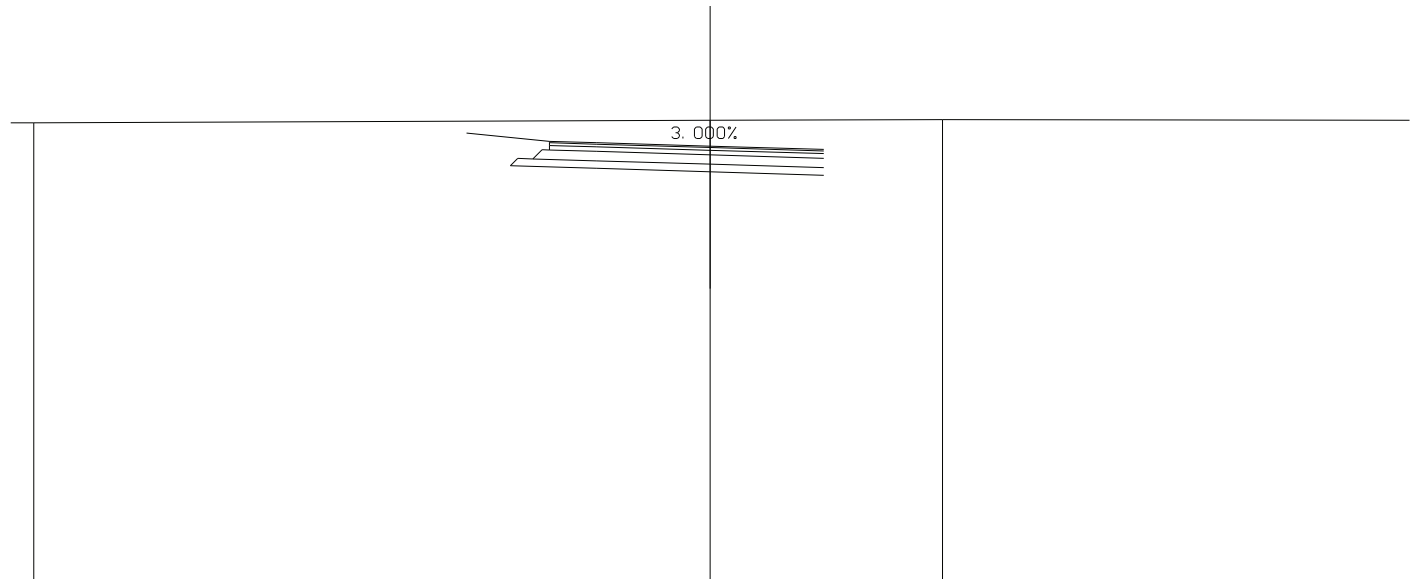
QUOTE TERRENO	40.976		40.995		41.002	
DIST.PARZIALI TERRENO	6.277	13.723	5.199	14.801		
QUOTE PROGETTO		39.811	39.743	39.653	39.563	40.213
DIST.PARZIALI PROGETTO		2.287	3.000	3.000	1.000	0.850
						0.536
						0.988
						39.913
						39.913
						40.313
						39.501
						40.337
						40.996

SCAVI E BONIFICHE	
STERRO	10.963 mq
RILEVATI	
TERRENO VEGETALE	0.744 mq
SOVRASTRUTTURA STRADALE	
STRATO DI USURA	7.249 m
STRATO DI BINDER	7.249 m
STRATO DI BASE	7.249 m
STRATO DI FONDAZIONE	1.893 mq
STRATO DI SOTTOFONDO TRATTATO	1.638 mq

SEZIONE N. : 10
 QT. PROGETTO : 40.389
 DIST.PROG. : 75.000
 DIST.PREC. : 11.731
 DIST.SUCC. : 25.531

SCALA 1:200

QT.RIF. 28.856



QUOTE TERRENO	41.003			41.070		41.092
DIST.PARZIALI TERRENO		17.891		6.142		13.858
QUOTE PROGETTO			39.867	39.799	39.709	39.619
DIST.PARZIALI PROGETTO			2.287	3.000	2.999	

SCAVI E BONIFICHE	
STERRO	12.619 mq

RILEVATI	
RILEVATO	0.446 mq
TERRENO VEGETALE	2.957 mq

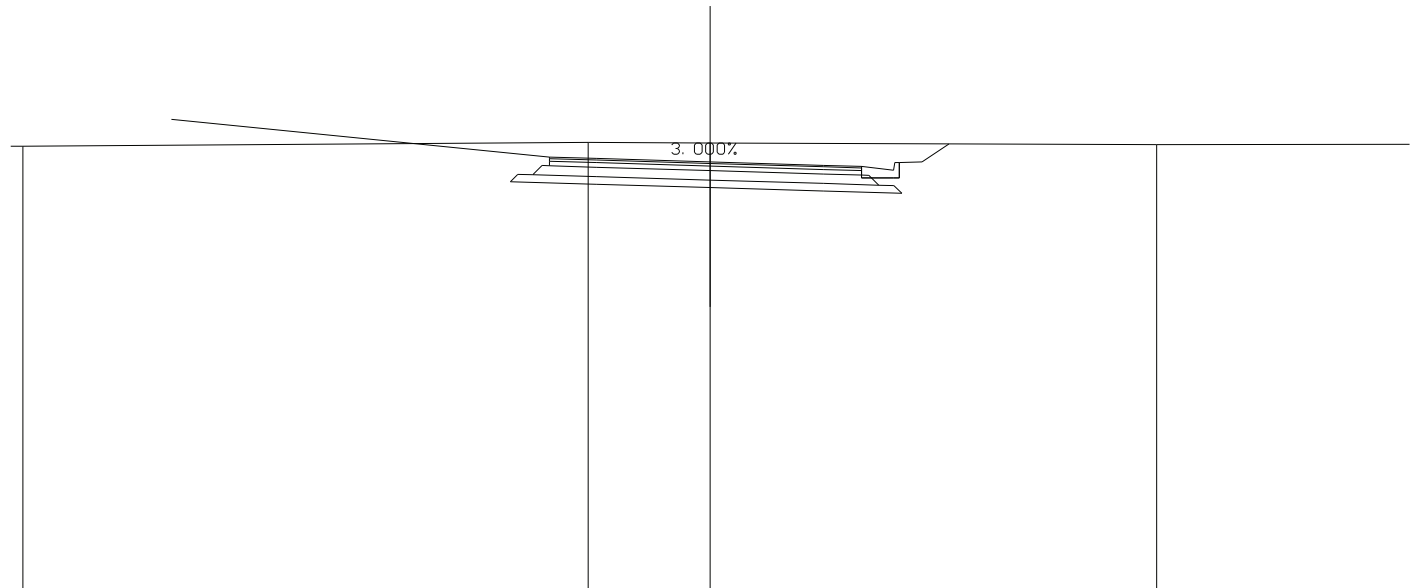
SOVRASTRUTTURA STRADALE	
STRATO DI USURA	8.250 m
STRATO DI BINDER	8.250 m
STRATO DI BASE	8.250 m
STRATO DI FONDAZIONE	2.240 mq
STRATO DI SOTTOFONDO TRATTATO	2.031 mq

MANUFATTI	
CANALETTA	0.270 mq

SEZIONE N. : 11
 QT. PROGETTO : 40.631
 DIST.PROG. : 100.531
 DIST.PREC. : 25.531
 DIST.SUCC. : 24.469

SCALA 1:200

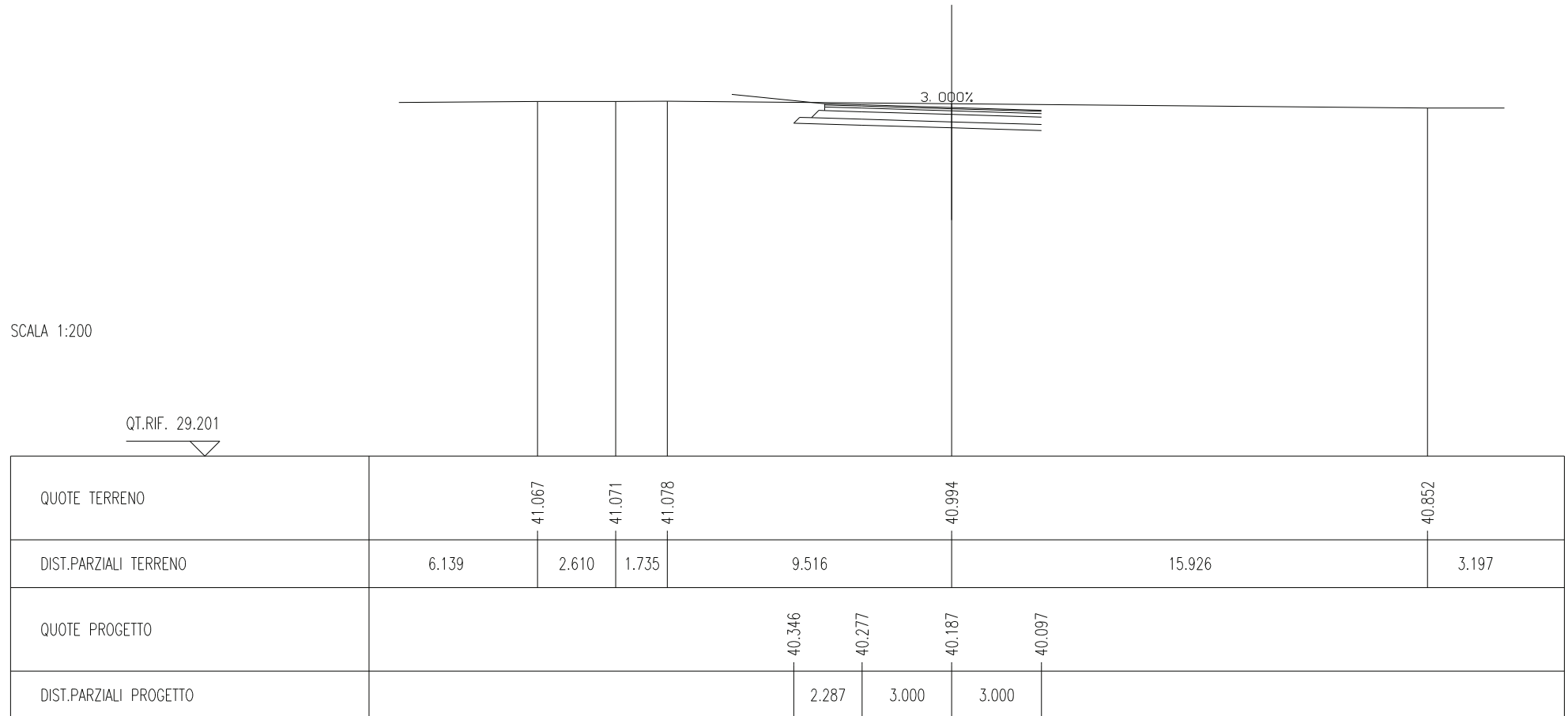
QT.RIF. 29.279



QUOTE TERRENO	41.045		41.146	41.133			41.089
DIST.PARZIALI TERRENO		14.951		3.230		11.811	8.189
QUOTE PROGETTO		40.110	40.041	39.951	39.861	40.511	40.211
DIST.PARZIALI PROGETTO		2.287	3.000	3.000	1.000	0.850	0.536
							0.711
							39.799
							40.635
							41.110

SCAVI E BONIFICHE	
STERRO	6.486 mq
RILEVATI	
TERRENO VEGETALE	1.060 mq
SOVRASTRUTTURA STRADALE	
STRATO DI USURA	7.250 m
STRATO DI BINDER	7.250 m
STRATO DI BASE	7.250 m
STRATO DI FONDAZIONE	1.893 mq
STRATO DI SOTTOFONDO TRATTATO	1.638 mq

SEZIONE N. : 12
 QT. PROGETTO : 40.867
 DIST.PROG. : 125.000
 DIST.PREC. : 24.469
 DIST.SUCC. : 12.333



SCAVI E BONIFICHE	
STERRO	8.751 mq

RILEVATI	
RILEVATO	0.447 mq
TERRENO VEGETALE	6.424 mq

SOVRASTRUTTURA STRADALE	
STRATO DI USURA	8.250 m
STRATO DI BINDER	8.250 m
STRATO DI BASE	8.250 m
STRATO DI FONDAZIONE	2.240 mq
STRATO DI SOTTOFONDO TRATTATO	2.031 mq

MANUFATTI	
CANALETTA	0.270 mq

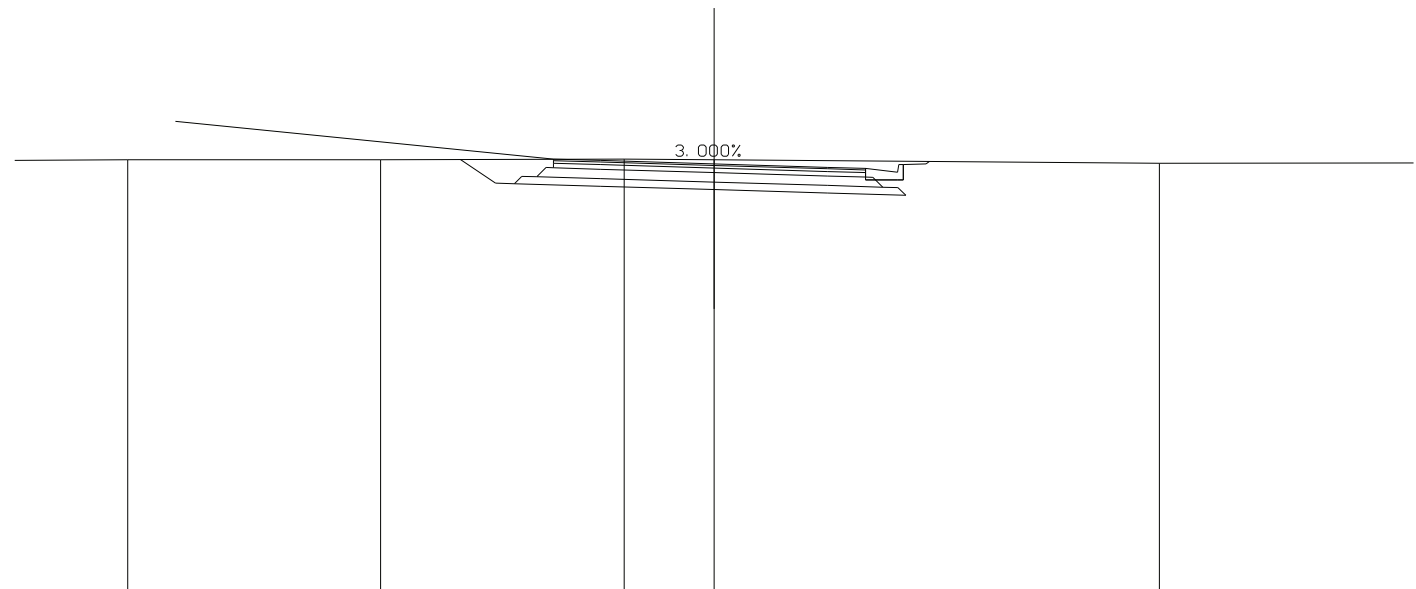
SEZIONE N. : 13

QT. PROGETTO : 40.928

DIST.PROG. : 137.333

DIST.PREC. : 12.333

DIST.SUCC. : 13.463



SCALA 1:200

QT.RIF. 29.576

QUOTE TERRENO		41.039	41.040	41.055	41.037	40.948	
DIST.PARZIALI TERRENO	4.483	6.691	6.447	2.379	11.775	8.225	
QUOTE PROGETTO			41.045 40.422 40.407	40.338	40.248	40.158 40.808 40.508 40.508 40.508 40.908 40.096 40.932 40.994	
DIST.PARZIALI PROGETTO			0.934 0.500	2.287	3.000	3.000 1.000 0.850 0.536	

SCAVI E BONIFICHE	
STERRO	13.859 mq

RILEVATI	
RILEVATO	0.438 mq
TERRENO VEGETALE	6.580 mq

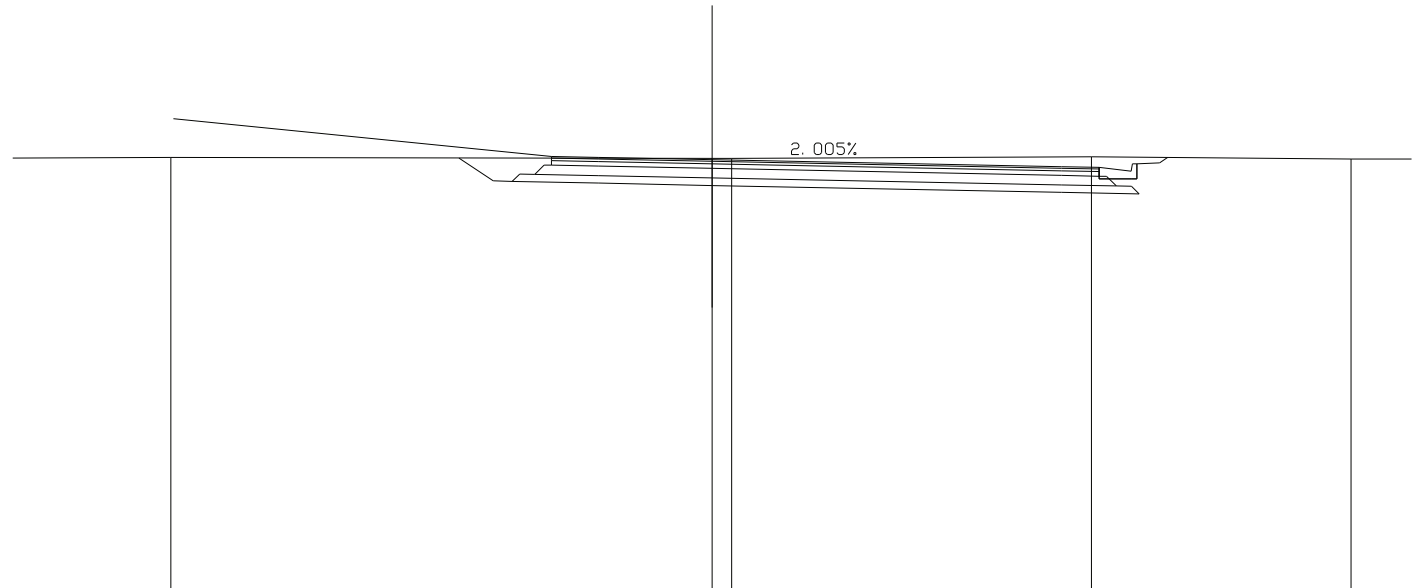
SOVRASTRUTTURA STRADALE	
STRATO DI USURA	14.481 m
STRATO DI BINDER	14.481 m
STRATO DI BASE	14.481 m
STRATO DI FONDAZIONE	3.800 mq
STRATO DI SOTTOFONDO TRATTATO	3.277 mq

MANUFATTI	
CANALETTA	0.270 mq

SEZIONE N. : 14
 QT. PROGETTO : 40.951
 DIST.PROG. : 150.796
 DIST.PREC. : 13.463
 DIST.SUCC. : 0.537

SCALA 1:200

QT.RIF. 29.541



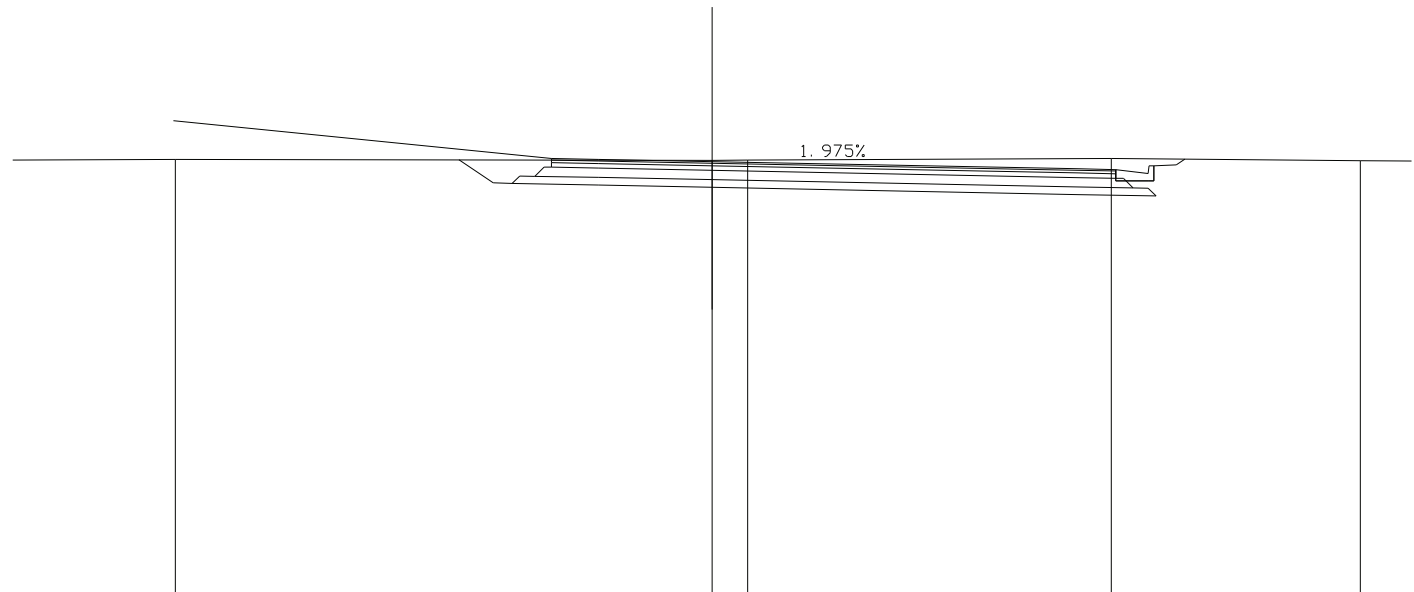
QUOTE TERRENO	41.010		40.988 40.989		41.033		40.971	
DIST.PARZIALI TERRENO	5.680	14.320		0.516	9.516	6.862		3.107
QUOTE PROGETTO	40.998		40.392 40.377		40.331		40.271	
DIST.PARZIALI PROGETTO	0.909 0.500		2.291		3.000		9.231	
	40.086		40.746 40.446		40.446 40.440		40.846 40.045 40.870 41.015	
	1.000		0.850		0.541			

SCAVI E BONIFICHE	
STERRO	14.250 mq
RILEVATI	
RILEVATO	0.437 mq
TERRENO VEGETALE	6.583 mq
SOVRASTRUTTURA STRADALE	
STRATO DI USURA	14.927 m
STRATO DI BINDER	14.927 m
STRATO DI BASE	14.927 m
STRATO DI FONDAZIONE	3.911 mq
STRATO DI SOTTOFONDO TRATTATO	3.365 mq
MANUFATTI	
CANALETTA	0.270 mq

SEZIONE N. : 15
 QT. PROGETTO : 40.951
 DIST.PROG. : 151.333
 DIST.PREC. : 0.537
 DIST.SUCC. : 0.000

SCALA 1:200

QT.RIF. 29.537



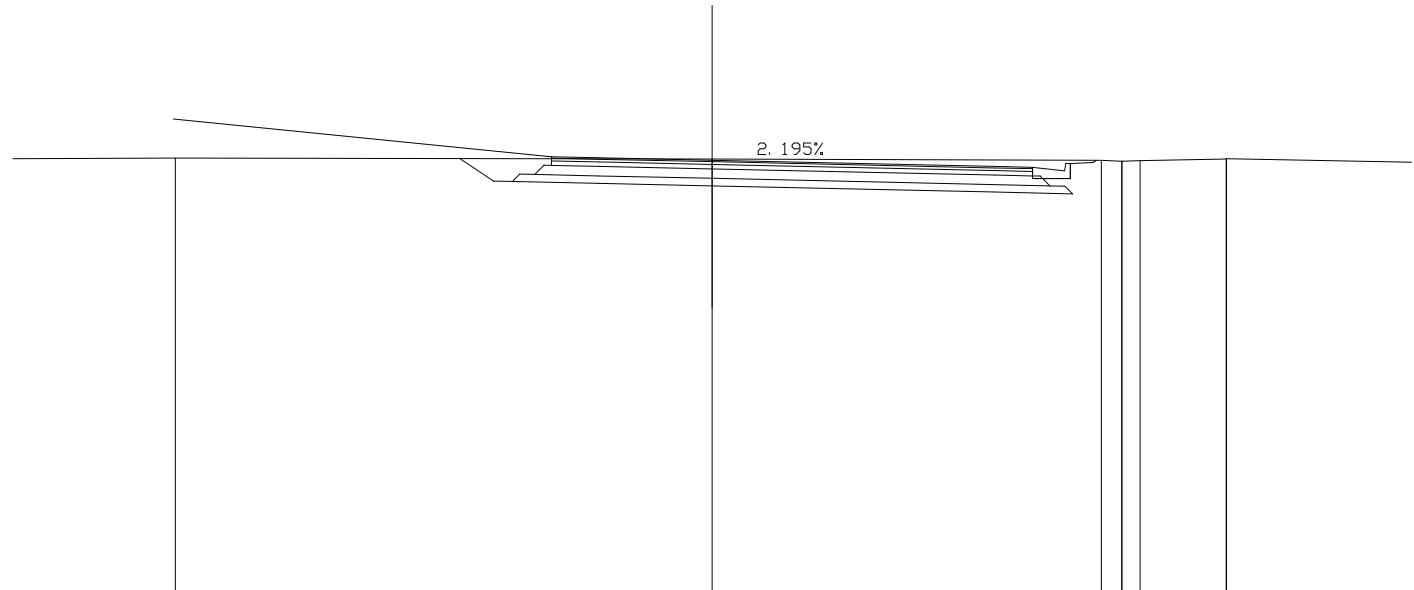
QUOTE TERRENO	41.008			40.986 40.988		41.032	40.973
DIST.PARZIALI TERRENO	5.799	14.201		0.937	9.618	6.585	2.860
QUOTE PROGETTO			40.997 40.391 40.376	40.330	40.271	40.080 40.740 40.440 40.440 40.440 40.840 40.039 40.864 41.015	
DIST.PARZIALI PROGETTO			0.909 0.500	2.291	3.000	9.677	1.000 0.850 0.541

SCAVI E BONIFICHE	
STERRO	11.731 mq
RILEVATI	
RILEVATO	0.439 mq
TERRENO VEGETALE	6.654 mq
SOVRASTRUTTURA STRADALE	
STRATO DI USURA	12.722 m
STRATO DI BINDER	12.722 m
STRATO DI BASE	12.722 m
STRATO DI FONDAZIONE	3.360 mq
STRATO DI SOTTOFONDO TRATTATO	2.924 mq
MANUFATTI	
CANALETTA	0.270 mq

SEZIONE N. : 16
 QT. PROGETTO : 40.951
 DIST.PROG. : 151.333
 DIST.PREC. : 0.000
 DIST.SUCC. : 12.000

SCALA 1:200

QT.RIF. 29.553



QUOTE TERRENO	41.008		40.986		40.946 40.922 40.925 40.942		40.986 40.989	
DIST.PARZIALI TERRENO	5.799	14.201		10.296		2.282		6.401
QUOTE PROGETTO	40.996 40.402 40.387		40.337		40.271		40.107 40.765 40.465 40.465 40.865 40.062 40.889 40.947	
DIST.PARZIALI PROGETTO	0.891 0.500		2.290		3.000		7.472 1.000 0.850 0.540	

SCAVI E BONIFICHE	
STERRO	7.548 mq

RILEVATI	
RILEVATO	0.473 mq
TERRENO VEGETALE	6.992 mq

SOVRASTRUTTURA STRADALE	
STRATO DI USURA	8.250 m
STRATO DI BINDER	8.250 m
STRATO DI BASE	8.250 m
STRATO DI FONDAZIONE	2.240 mq
STRATO DI SOTTOFONDO TRATTATO	2.031 mq

MANUFATTI	
CANALETTA	0.270 mq

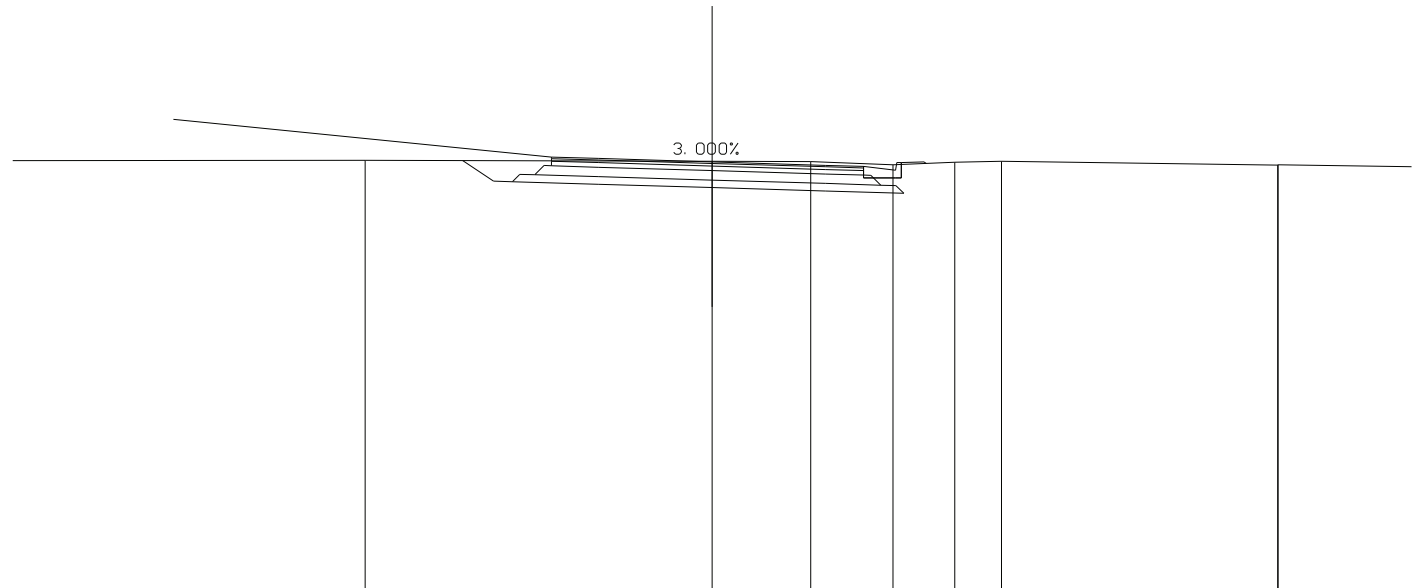
SEZIONE N. : 17

QT. PROGETTO : 40.931

DIST.PROG. : 163.333

DIST.PREC. : 12.000

DIST.SUCC. : 7.926



SCALA 1:200

QT.RIF. 29.579

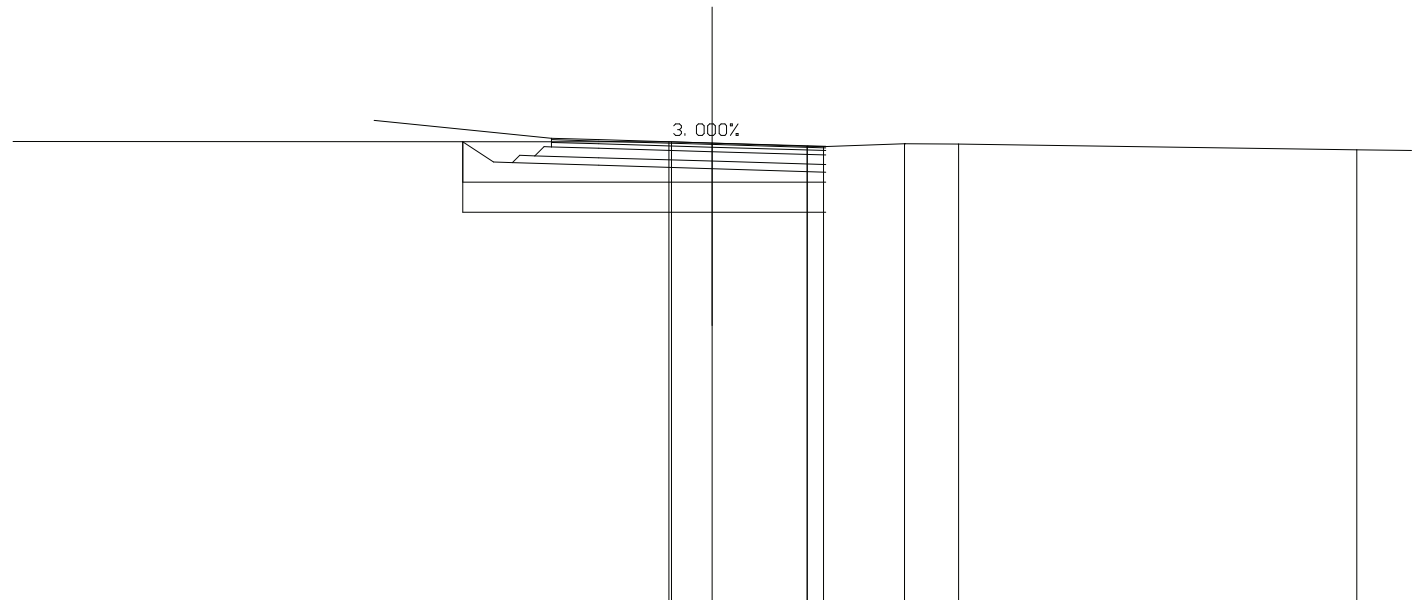
QUOTE TERRENO		40.972		40.946	40.938	40.857	40.921	40.947		40.851 40.853
DIST.PARZIALI TERRENO	10.818		9.182		2.602	2.182	1.627	1.238	7.307	5.036
QUOTE PROGETTO			40.965 40.425 40.410	40.341	40.251	40.161 40.811 40.511	40.511 40.511 40.911	40.099 40.935 40.892		
DIST.PARZIALI PROGETTO			0.809 0.500	2.287	3.000	3.000	1.000 0.850	0.536		

SCAVI E BONIFICHE	
STERRO	5.833 mq
SCOTICO	9.599 m
BONIFICA	7.679 mq

RILEVATI	
RILEVATO	11.789 mq
TERRENO VEGETALE	2.620 mq

SOVRASTRUTTURA STRADALE	
STRATO DI USURA	7.250 m
STRATO DI BINDER	7.250 m
STRATO DI BASE	7.250 m
STRATO DI FONDAZIONE	1.893 mq
STRATO DI SOTTOFONDO TRATTATO	1.638 mq

SEZIONE N. : 18
 QT. PROGETTO : 40.898
 DIST.PROG. : 171.259
 DIST.PREC. : 7.926
 DIST.SUCC. : 3.741



SCALA 1:200

QT.RIF. 28.781

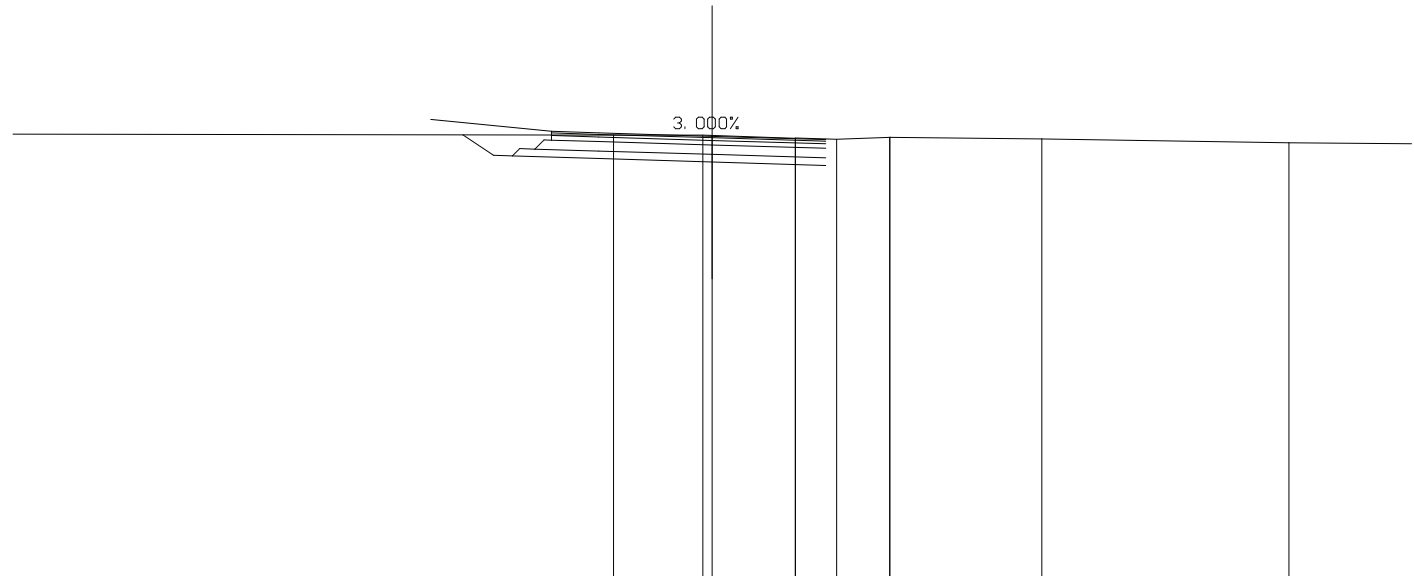
QUOTE TERRENO					40.929	40.929	40.894		40.810	40.813	40.799		40.879	40.882	40.868		40.714
DIST.PARZIALI TERRENO	18.851				1.078	2.512		0.451	2.138	1.431		10.534				2.948	
QUOTE PROGETTO		40.933	40.392	40.377		40.308		40.218		40.128							
DIST.PARZIALI PROGETTO		0.812	0.500	2.287		3.000		3.000									

SCAVI E BONIFICHE	
STERRO	5.933 mq
RILEVATI	
TERRENO VEGETALE	1.891 mq
SOVRASTRUTTURA STRADALE	
STRATO DI USURA	7.250 m
STRATO DI BINDER	7.250 m
STRATO DI BASE	7.250 m
STRATO DI FONDAZIONE	1.893 mq
STRATO DI SOTTOFONDO TRATTATO	1.638 mq

SEZIONE N. : 19
 QT. PROGETTO : 40.877
 DIST.PROG. : 175.000
 DIST.PREC. : 3.741
 DIST.SUCC. : 5.117

SCALA 1:200

QT.RIF. 29.216

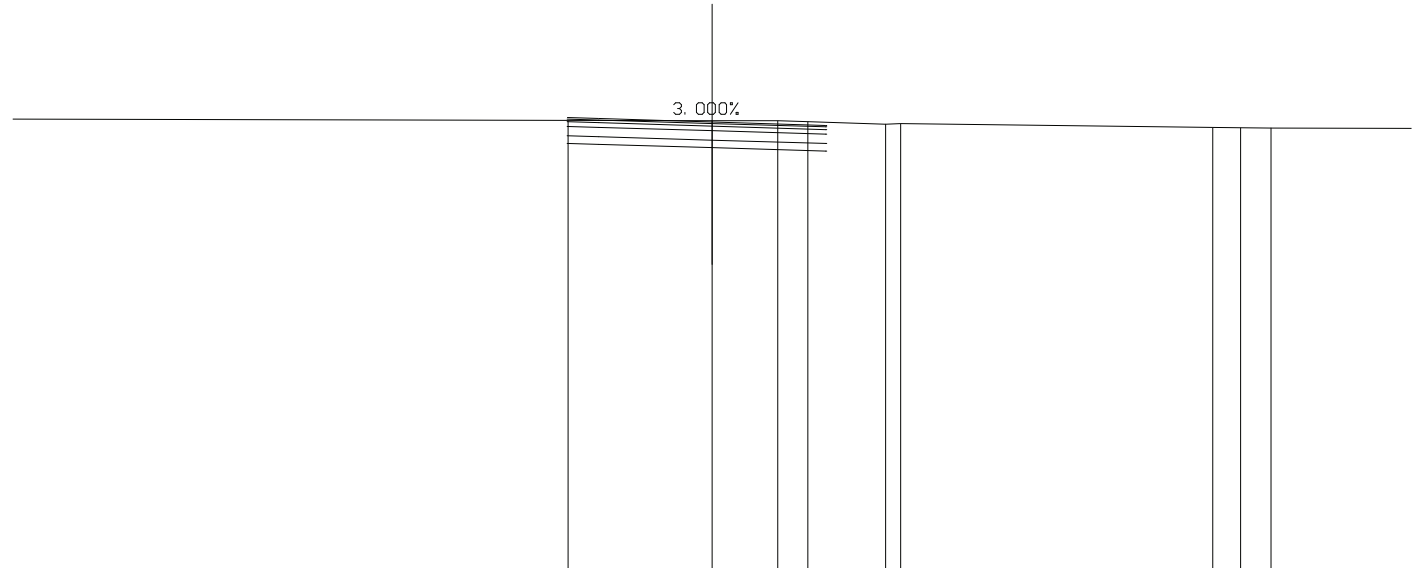


QUOTE TERRENO				40.908	40.907 40.899	40.826 40.828 40.794	40.846 40.847	40.804		40.703
DIST.PARZIALI TERRENO	17.390			2.361	2.198	1.088 1.410	4.019	6.540		4.743
QUOTE PROGETTO				40.287	40.197	40.107				
DIST.PARZIALI PROGETTO				2.287	3.000	3.000				

SCAVI E BONIFICHE	
STERRO	4.775 mq

SOVRASTRUTTURA STRADALE	
STRATO DI USURA	6.841 m
STRATO DI BINDER	6.841 m
STRATO DI BASE	6.841 m
STRATO DI FONDAZIONE	1.710 mq
STRATO DI SOTTOFONDO TRATTATO	1.368 mq

SEZIONE N. : 20
 QT. PROGETTO : 40.842
 DIST.PROG. : 180.117
 DIST.PREC. : 5.117
 DIST.SUCC. : 20.945



SCALA 1:200

QT.RIF. 29.015

QUOTE TERRENO		40.882	40.876	40.873	40.848	40.785	40.800	40.700	40.689	40.683
DIST.PARZIALI TERRENO	16.190	3.810	1.729	0.801	2.052	0.404	8.255	0.734	0.802	5.223
QUOTE PROGETTO		40.278	40.162		40.072					
DIST.PARZIALI PROGETTO		0.841	3.000	3.000						

SCAVI E BONIFICHE	
STERRO	8.518 mq

RILEVATI	
RILEVATO	0.446 mq
TERRENO VEGETALE	5.099 mq

SOVRASTRUTTURA STRADALE	
STRATO DI USURA	8.250 m
STRATO DI BINDER	8.250 m
STRATO DI BASE	8.250 m
STRATO DI FONDAZIONE	2.240 mq
STRATO DI SOTTOFONDO TRATTATO	2.031 mq

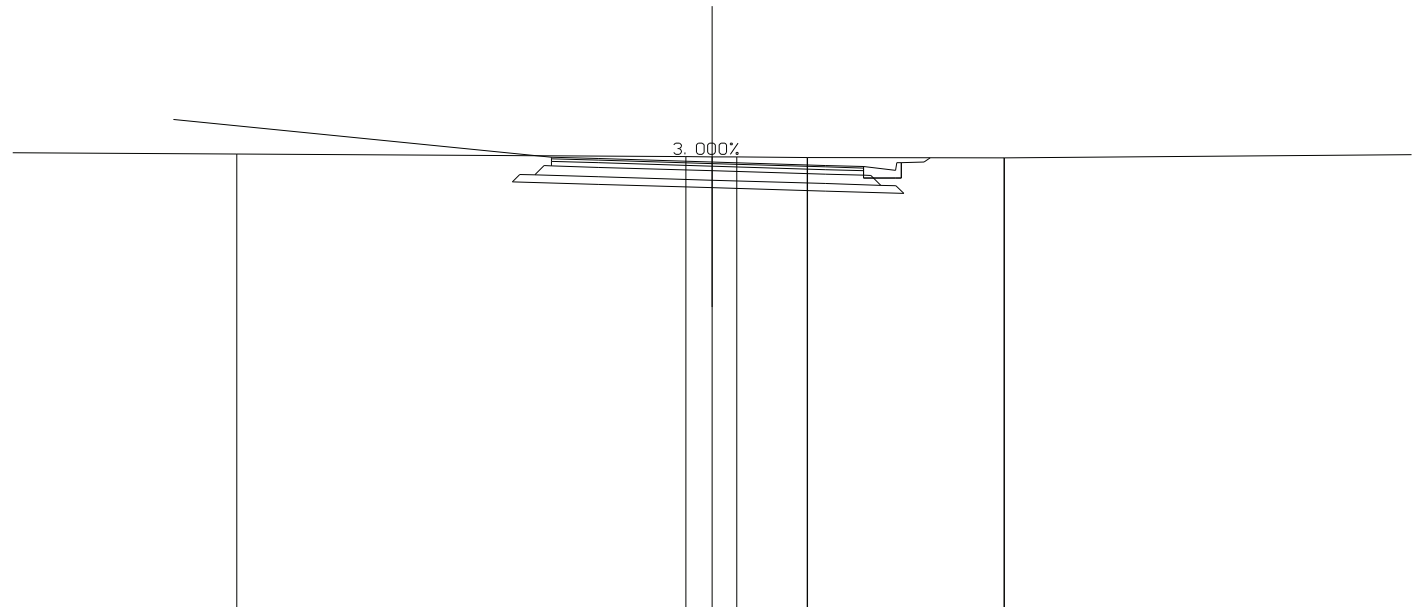
MANUFATTI	
CANALETTA	0.270 mq

SEZIONE N. : 21

QT. PROGETTO : 40.631

DIST.PROG. : 201.062

DIST.PREC. : 20.945



SCALA 1:200

QT.RIF. 28.779

QUOTE TERRENO		40.841		40.774	40.771	40.767		40.751	40.752		40.738	40.739		
DIST.PARZIALI TERRENO	7.424		11.877	0.700	0.645	1.871		5.204				12.275		
QUOTE PROGETTO			40.110	40.041	39.951		39.861	40.511	40.211	40.211	40.211	39.799	40.635	40.743
DIST.PARZIALI PROGETTO			2.287	3.000	3.000		1.000	0.850	0.536					