



PROLUNGAMENTO DELLA S.S. n° 9 "TANGENZIALE NORD di REGGIO EMILIA" NEL TRATTO DA S. PROSPERO STRINATI A CORTE TEGGE

PROGETTO DEFINITIVO

COORDINAMENTO GRUPPO DI PROGETTAZIONE:

 **COMUNE DI REGGIO EMILIA**
ing. David Zilioli - Dirig. U.diP. Area Nord

IL PROGETTISTA:

dott. ing. Andrea Burchi
Ordine Ingegneri di Bologna n° 7927A



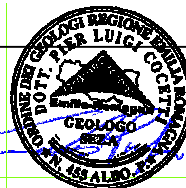
IL COORDINATORE PER LA SICUREZZA IN FASE DI PROGETTAZIONE:

dott. ing. Rodolfo Biondi
Ordine Ingegneri di Modena n° 1256



IL GEOLOGO:

dott. geol. Pier Luigi Cocetti
Ordine Geologi della Regione Emilia Romagna n° 455



GRUPPO DI PROGETTAZIONE:


SITECO
ing. Andrea Burchi

PROGETTISTA

dott. ing. Andrea Burchi
Ordine Ingegneri di Bologna n° 7927A


VISTO: IL RESPONSABILE DEL PROCEDIMENTO	VISTO: IL RESPONSABILE UNITA' DEL COORDINAMENTO	PROTOCOLLO	DATA
ing. Angela Maria Carbone	ing. Nicola Dinnella		

13_SEZIONI
SVINCOLO S2

SEZIONI TRASVERSALI -ASSE S2AS01-

CODICE PROGETTO	NOME FILE	REVISIONE	SCALA:
PROGETTO LIV. PROG. N. PROG.	13.27 T00SV02TRASZ03A.DWG		
COBO27 D 1101	CODICE ELAB. T00SV02TRASZ03	A	1:200
C			
B			
A	EMISSIONE	settembre 2013 ing. S. Venturelli	ing. A. Frascari ing. A. Burchi
REV.	DESCRIZIONE	DATA	REDATTO VERIFICATO APPROVATO

SEZIONI TRASVERSALI

Le quantità riportate su ogni sezione trasversale di progetto sono relative a:

SCAVI E BONIFICHE

STERRO mq.

RILEVATI

RILEVATO mq.

TERRENO VEGETALE mq.

SOVRASTRUTTURA STRADALE

STRATO DI USURA m.

STRATO DI BINDER m.

STRATO DI BASE m.

STRATO DI FONDAZIONE mq.

STRATO DI SOTTOFONDO TRATTATO mq.

SPARTITRAFFICO mq.

MANUFATTI

CANALETTA mq.

N.B.

Nel quaderno delle sezioni non sono riportati i fossi al piede del rilevato.

Dallo studio idraulico, redatto per la risoluzione delle interferenze idrauliche e per progettare la rete scolante delle acque di piattaforma, è emersa la necessità di utilizzare fossati al piede con caratteristiche idrauliche differenziate.

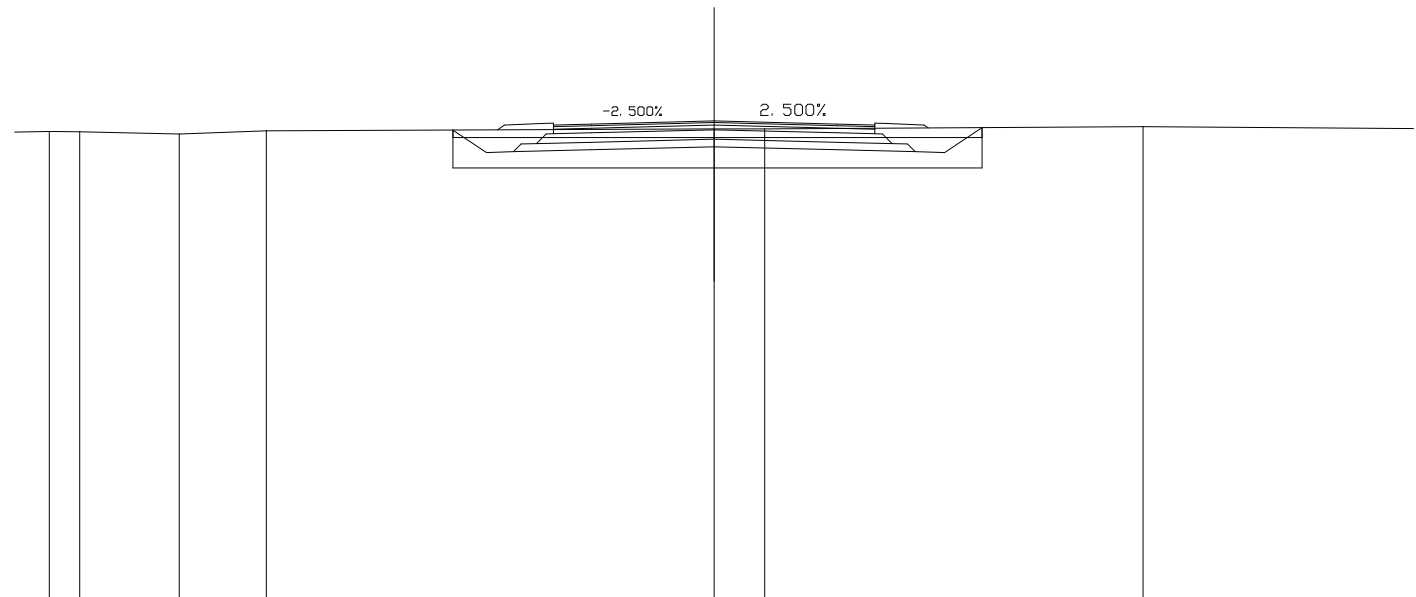
Pertanto, per ognuna delle sezioni stradali di seguito riportate, dovranno essere utilizzati gli elaborati relativi allo studio idraulico, nel quale, per ogni asse e relativa sezione sono riportate le caratteristiche geometriche del fosso da realizzare al piede rilevato.

SCAVI E BONIFICHE	
STERRO	7.196 mq
BONIFICA	7.123 mq

RILEVATI	
RILEVATO	7.204 mq
TERRENO VEGETALE	2.073 mq

SOVRASTRUTTURA STRADALE	
STRATO DI USURA	8.500 m
STRATO DI BINDER	8.500 m
STRATO DI BASE	8.500 m
STRATO DI FONDAZIONE	2.290 mq
STRATO DI SOTTOFONDO TRATTATO	2.084 mq

SEZIONE N. : 1
 QT. PROGETTO : 41.198
 DIST.PROG. : 0.000
 DIST.SUCC. : 25.000



SCALA 1:200

QT.RIF. 28.578

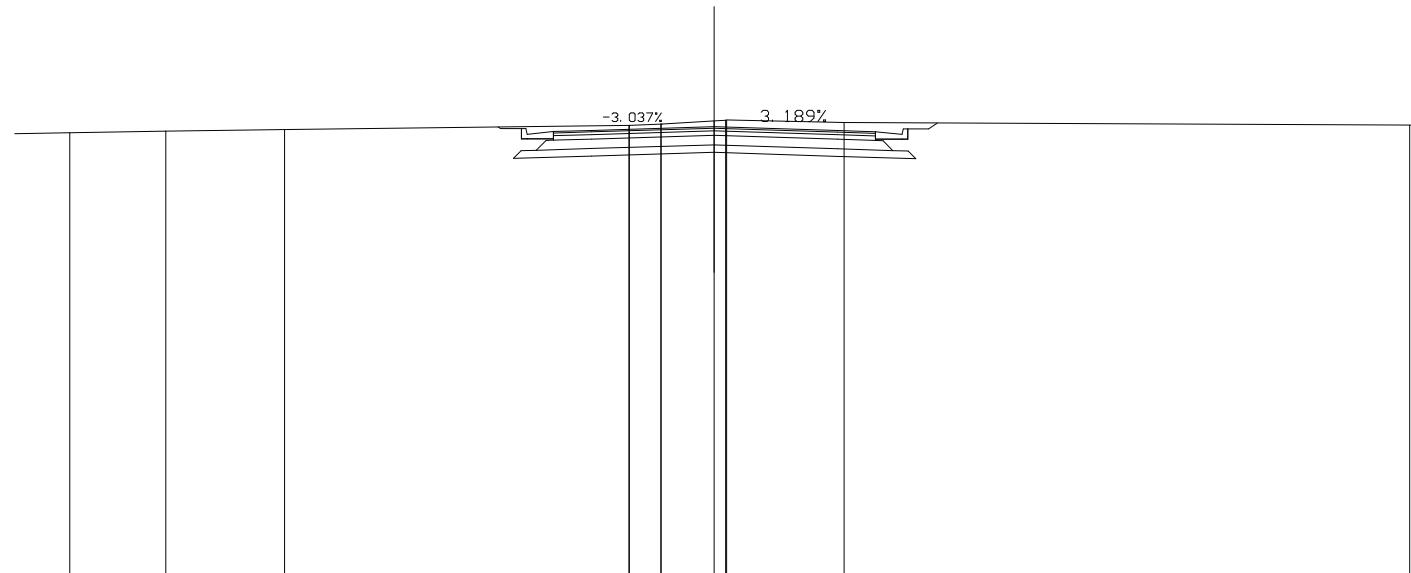
QUOTE TERRENO	40.921	40.912	40.850	40.940		40.986	40.991		41.047			
DIST.PARZIALI TERRENO	0.812	2.628	2.306	11.847		1.330	10.009					
QUOTE PROGETTO				40.959	40.367	40.385	40.437	40.518	40.437	40.385	40.365	41.023
DIST.PARZIALI PROGETTO				0.887	0.713	2.062	3.250	3.250	2.062	0.783	0.986	

SCAVI E BONIFICHE	
STERRO	9.155 mq
RILEVATI	
RILEVATO	1.195 mq
SOVRASTRUTTURA STRADALE	
STRATO DI USURA	8.516 m
STRATO DI BINDER	8.516 m
STRATO DI BASE	8.516 m
STRATO DI FONDAZIONE	2.294 mq
STRATO DI SOTTOFONDO TRATTATO	2.089 mq
MANUFATTI	
CANALETTA	0.294 mq

SEZIONE N. : 2
 QT. PROGETTO : 40.949
 DIST.PROG. : 25.000
 DIST.PREC. : 25.000
 DIST.SUCC. : 5.002

SCALA 1:200

QT.RIF. 29.114



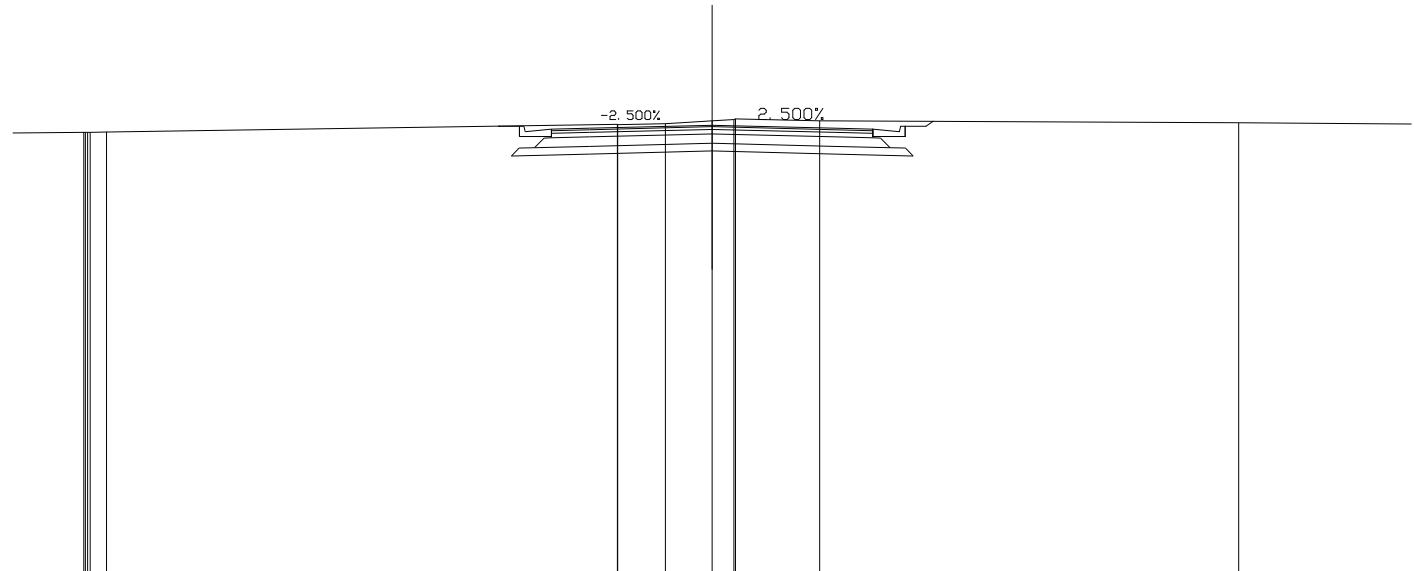
QUOTE TERRENO	40.788	40.832	40.874	40.986	40.984	41.016	41.015	41.101	41.120	41.129	41.057											
DIST.PARZIALI TERRENO		2.535	3.144	9.111	0.842	1.405		3.108			14.958											
QUOTE PROGETTO				40.943	40.900	40.108	40.900	40.630	40.630	40.630	40.820	40.171	40.269	40.165	40.813	40.623	40.623	40.623	40.803	40.099	40.895	41.045
DIST.PARZIALI PROGETTO				0.335	0.700	1.000	3.250		3.266		1.000	0.700	0.335	1.000	0.700	0.335	1.000					

SCAVI E BONIFICHE	
STERRO	8.791 mq
RILEVATI	
RILEVATO	1.182 mq
SOVRASTRUTTURA STRADALE	
STRATO DI USURA	8.500 m
STRATO DI BINDER	8.500 m
STRATO DI BASE	8.500 m
STRATO DI FONDAZIONE	2.290 mq
STRATO DI SOTTOFONDO TRATTATO	2.084 mq
MANUFATTI	
CANALETTA	0.294 mq

SEZIONE N. : 3
 QT. PROGETTO : 40.956
 DIST.PROG. : 30.002
 DIST.PREC. : 5.002
 DIST.SUCC. : 19.998

SCALA 1:200

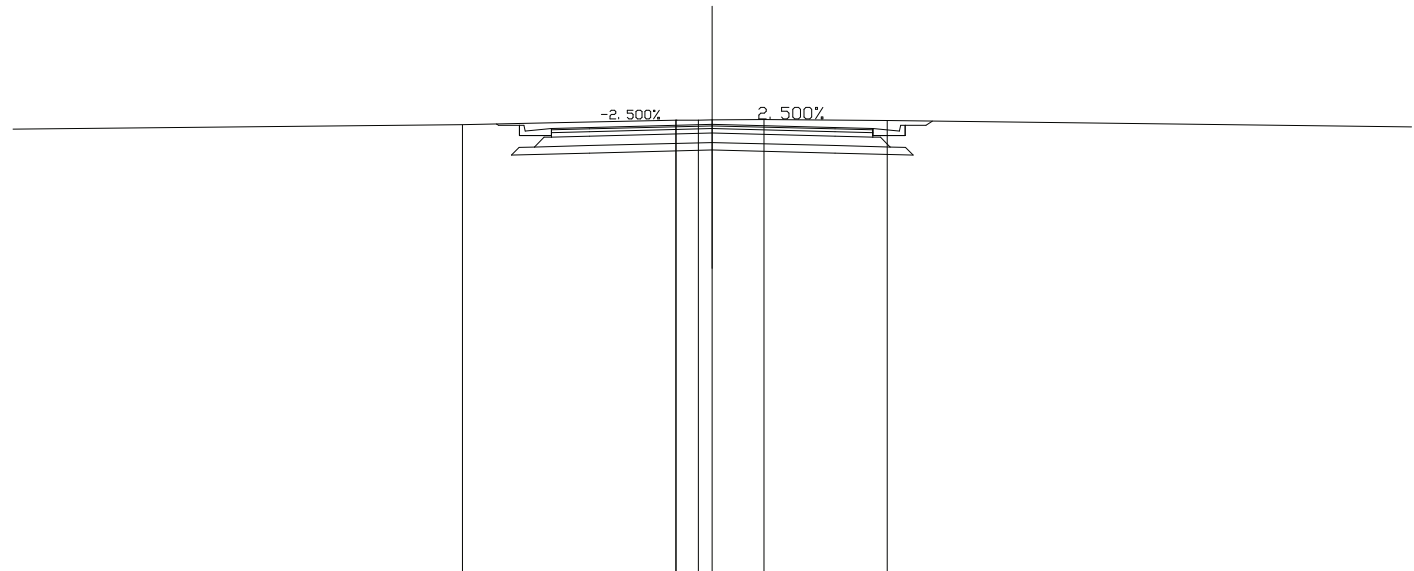
QT.RIF. 29.134



QUOTE TERRENO	40.767 40.767 40.768 40.769 40.775		40.974 40.972 40.997	41.073 41.109 41.125	41.073	41.021	
DIST.PARZIALI TERRENO	0.434	13.515	1.259	1.242	2.227	11.083	6.258
QUOTE PROGETTO	40.927 40.930 40.143 40.930 40.660 40.660 40.660 40.850 40.195		40.276		40.195	40.850 40.660 40.660 40.930 40.143 40.930 41.059	
DIST.PARZIALI PROGETTO	0.338 0.700 1.000	3.250	3.250	1.000	0.700	0.338	

SCAVI E BONIFICHE	
STERRO	9.001 mq
RILEVATI	
RILEVATO	1.182 mq
SOVRASTRUTTURA STRADALE	
STRATO DI USURA	8.500 m
STRATO DI BINDER	8.500 m
STRATO DI BASE	8.500 m
STRATO DI FONDAZIONE	2.290 mq
STRATO DI SOTTOFONDO TRATTATO	2.084 mq
MANUFATTI	
CANALETTA	0.294 mq

SEZIONE N. : 4
 QT. PROGETTO : 40.984
 DIST.PROG. : 50.000
 DIST.PREC. : 19.998
 DIST.SUCC. : 25.000



SCALA 1:200

QT.RIF. 29.141

QUOTE TERRENO		40.976		41.096 41.094 41.099 41.101	41.111		41.085	
DIST.PARZIALI TERRENO	20.460		5.648	0.591 0.365	1.367	3.261		25.372
QUOTE PROGETTO				40.996 40.957 40.171 40.957 40.687 40.687 40.687 40.877 40.222	40.304		40.222 40.877 40.687 40.687 40.957 40.171 40.957 41.071	
DIST.PARZIALI PROGETTO				0.338 0.700 1.000	3.250	3.250	1.000 0.700 0.338	

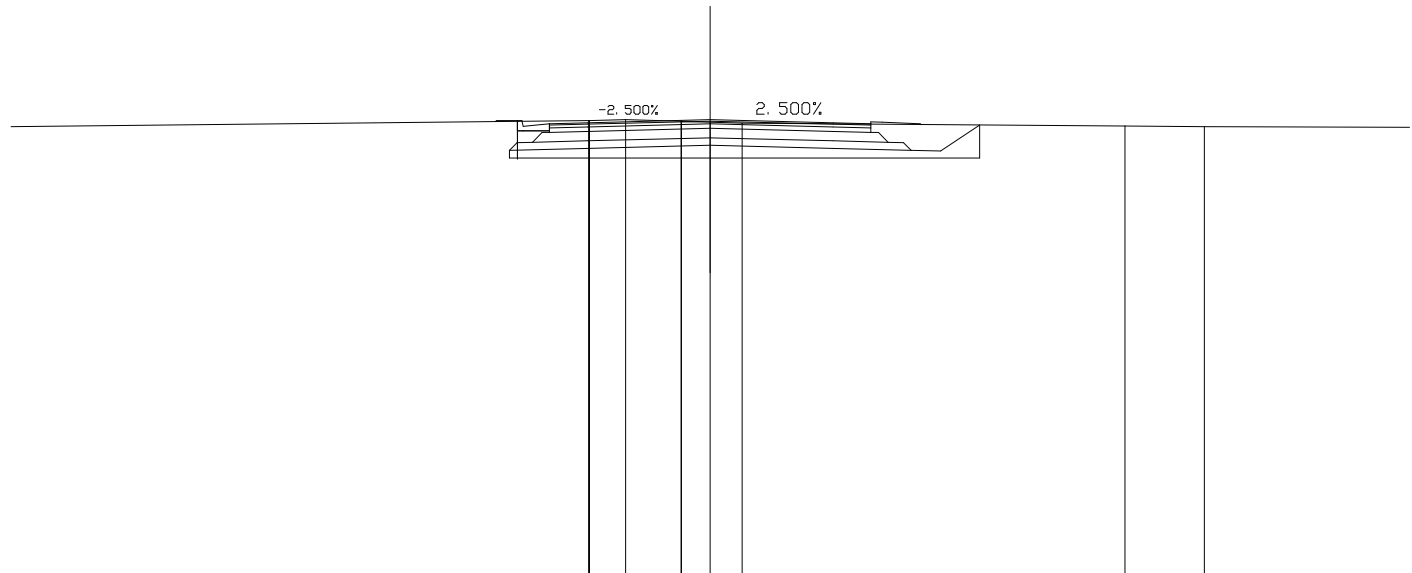
SCAVI E BONIFICHE	
STERRO	8.095 mq
SCOTICO	12.441 m

RILEVATI	
RILEVATO	4.121 mq
TERRENO VEGETALE	0.960 mq

SOVRASTRUTTURA STRADALE	
STRATO DI USURA	8.500 m
STRATO DI BINDER	8.500 m
STRATO DI BASE	8.500 m
STRATO DI FONDAZIONE	2.290 mq
STRATO DI SOTTOFONDO TRATTATO	2.084 mq

MANUFATTI	
CANALETTA	0.147 mq

SEZIONE N. : 5
 QT. PROGETTO : 41.018
 DIST.PROG. : 75.000
 DIST.PREC. : 25.000
 DIST.SUCC. : 25.000



SCALA 1:200

QT.RIF. 28.996

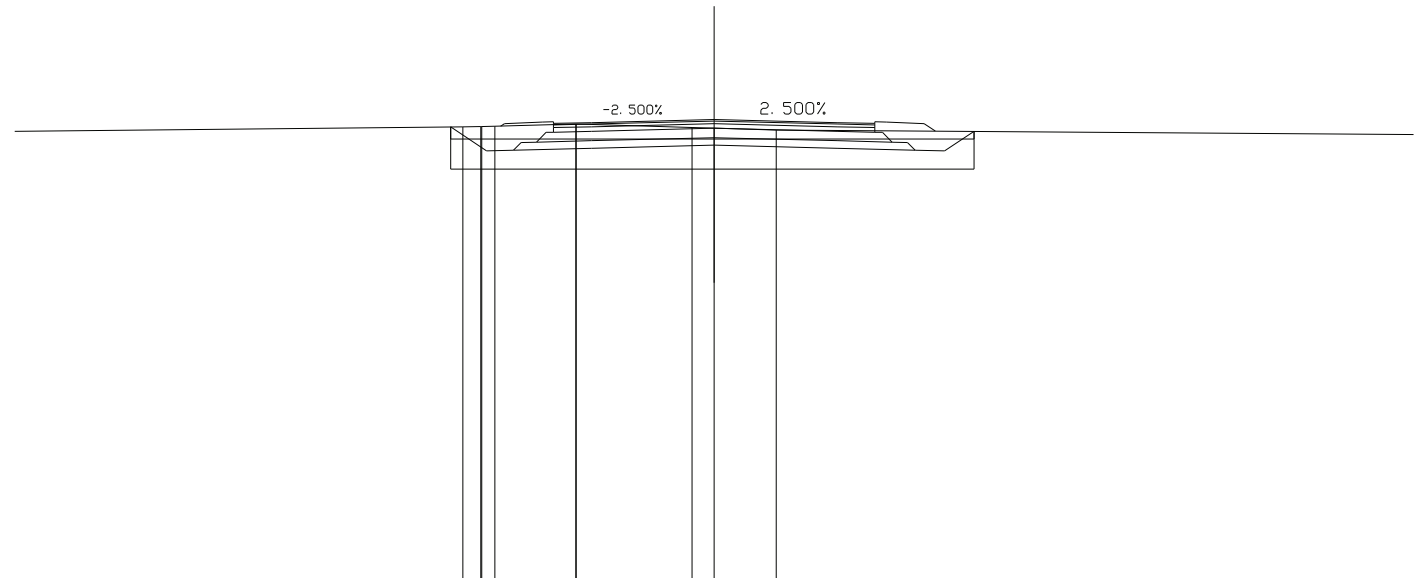
QUOTE TERRENO				40.893	40.894	40.892	40.890	41.019	40.975	40.973	40.971	40.948	40.921		40.848	40.834	
DIST.PARZIALI TERRENO	26.789			0.958	1.471	0.762	0.843							10.126	2.097	6.681	
QUOTE PROGETTO				40.967	40.992	40.205	40.992	40.722	40.722	40.912	40.257	40.338		40.257	40.205	40.186	40.876
DIST.PARZIALI PROGETTO				0.338	0.700	1.000		3.250		3.250	2.062	0.783	1.034				

SCAVI E BONIFICHE	
STERRO	6.962 mq
BONIFICA	8.018 mq

RILEVATI	
RILEVATO	8.125 mq
TERRENO VEGETALE	2.124 mq

SOVRASTRUTTURA STRADALE	
STRATO DI USURA	8.500 m
STRATO DI BINDER	8.500 m
STRATO DI BASE	8.500 m
STRATO DI FONDAZIONE	2.290 mq
STRATO DI SOTTOFONDO TRATTATO	2.084 mq

SEZIONE N. : 6
 QT. PROGETTO : 41.027
 DIST.PROG. : 100.000
 DIST.PREC. : 25.000
 DIST.SUCC. : 13.183



SCALA 1:200

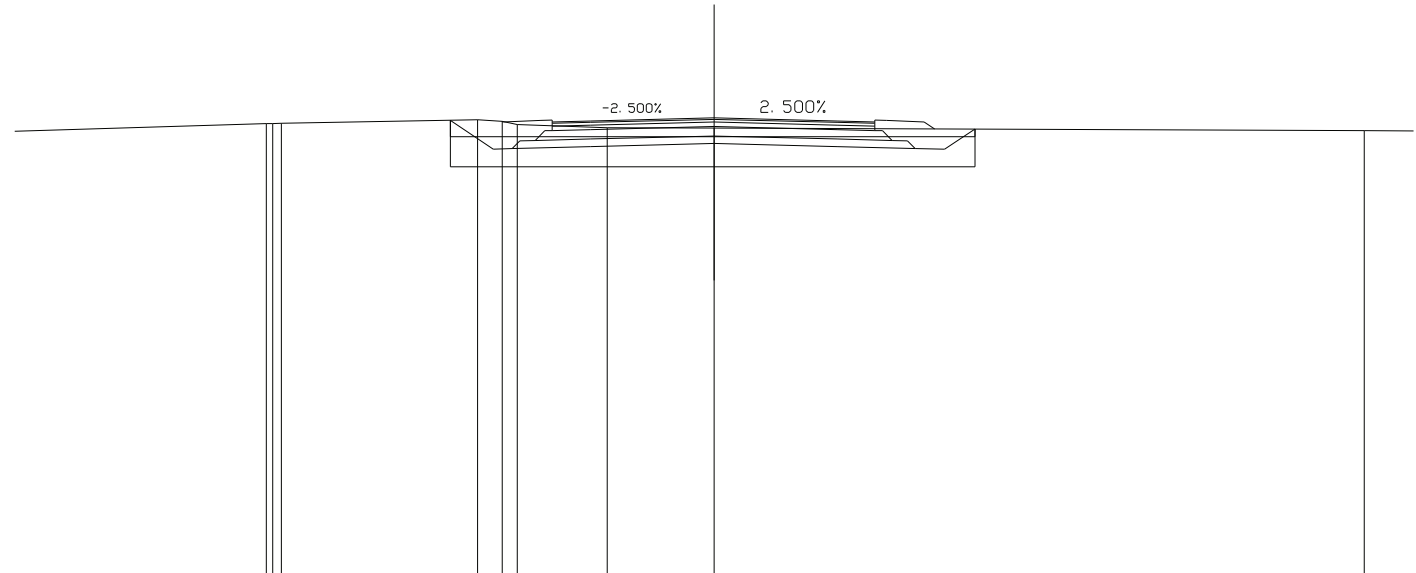
QUOTE TERRENO			40.833	40.840	40.839	40.847	40.911	40.910	40.819	40.800	40.749			
DIST.PARZIALI TERRENO			0.478	0.348	2.147		3.069		0.587	1.640		28.360		
QUOTE PROGETTO			40.830	40.196	40.214		40.265		40.347		40.265	40.214	40.194	40.711
DIST.PARZIALI PROGETTO			0.950	0.713	2.062		3.250		3.250		2.062	0.783	0.775	

SCAVI E BONIFICHE	
STERRO	6.597 mq
BONIFICA	7.862 mq

RILEVATI	
RILEVATO	8.030 mq
TERRENO VEGETALE	2.067 mq

SOVRASTRUTTURA STRADALE	
STRATO DI USURA	8.533 m
STRATO DI BINDER	8.533 m
STRATO DI BASE	8.533 m
STRATO DI FONDAZIONE	2.298 mq
STRATO DI SOTTOFONDO TRATTATO	2.091 mq

SEZIONE N. : 7
 QT. PROGETTO : 41.009
 DIST.PROG. : 113.183
 DIST.PREC. : 13.183
 DIST.SUCC. : 11.817



SCALA 1:200

QT.RIF. 28.860

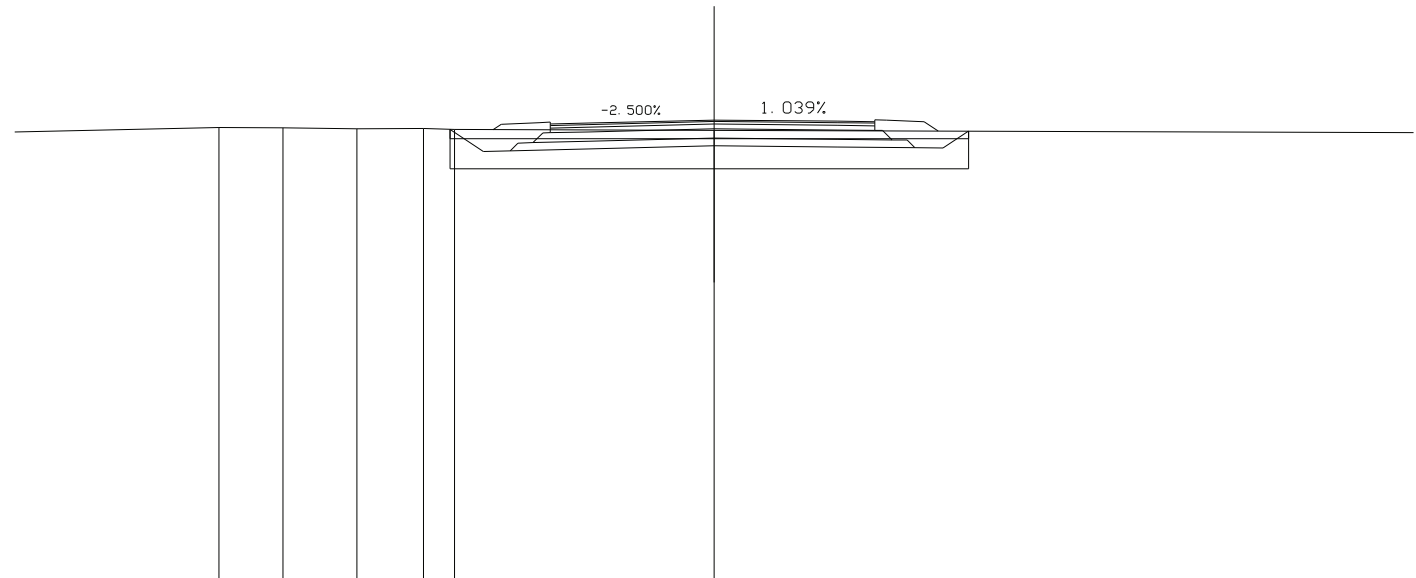
QUOTE TERRENO		40.857	40.859	40.867		40.954	40.919	40.830		40.749		40.738						40.673
DIST.PARZIALI TERRENO	9.851				5.190		0.651	0.398	2.379		2.830							17.196
QUOTE PROGETTO						40.942	40.183	40.195		40.247		40.329		40.248		40.196	40.177	40.712
DIST.PARZIALI PROGETTO						1.138	0.500	2.062		3.283		3.250		2.062		0.783	0.803	

SCAVI E BONIFICHE	
STERRO	6.013 mq
BONIFICA	7.929 mq

RILEVATI	
RILEVATO	8.005 mq
TERRENO VEGETALE	2.210 mq

SOVRASTRUTTURA STRADALE	
STRATO DI USURA	8.586 m
STRATO DI BINDER	8.586 m
STRATO DI BASE	8.586 m
STRATO DI FONDAZIONE	2.311 mq
STRATO DI SOTTOFONDO TRATTATO	2.100 mq

SEZIONE N. : 8
 QT. PROGETTO : 40.993
 DIST.PROG. : 125.000
 DIST.PREC. : 11.817
 DIST.SUCC. : 25.000



SCALA 1:200

QT.RIF. 28.849

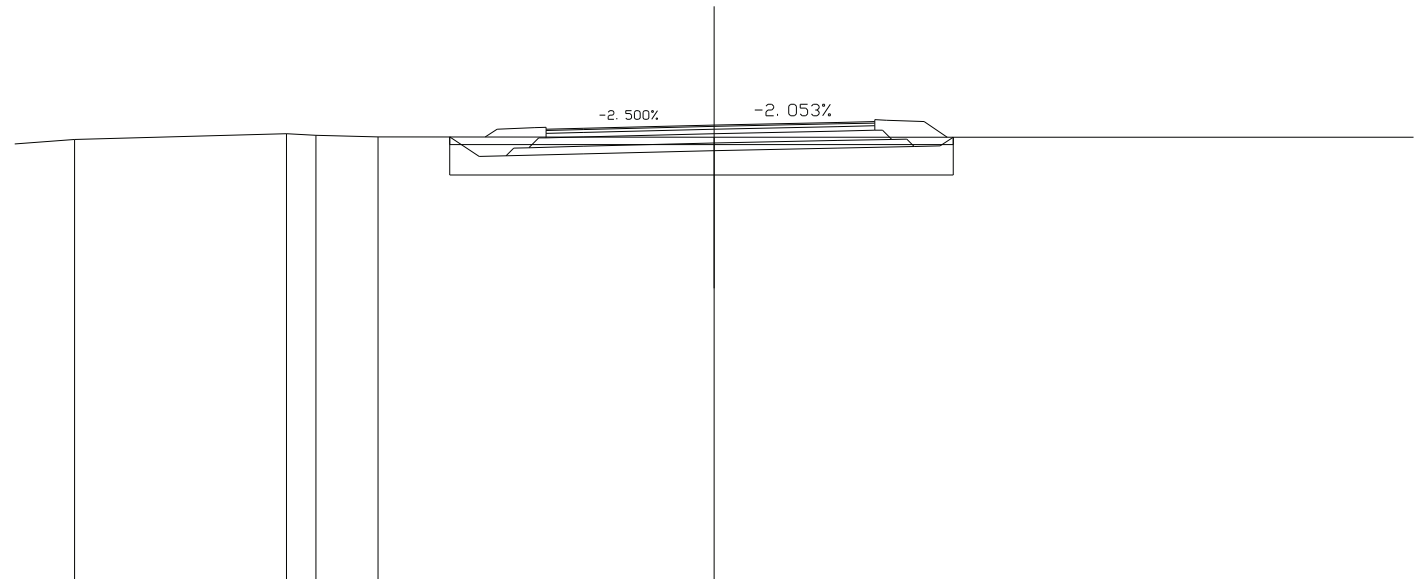
QUOTE TERRENO	40.792	40.788	40.763	40.766	40.742	40.720							
DIST.PARZIALI TERRENO	1.693	1.957	1.764	0.818		6.870							30.000
QUOTE PROGETTO				40.745	40.160	40.178	40.230	40.313	40.279	40.258	40.250	40.698	
DIST.PARZIALI PROGETTO				0.877	0.713	2.062	3.336	3.250	2.055	0.749	0.671		

SCAVI E BONIFICHE	
STERRO	4.720 mq
BONIFICA	8.570 mq

RILEVATI	
RILEVATO	8.631 mq
TERRENO VEGETALE	2.283 mq

SOVRASTRUTTURA STRADALE	
STRATO DI USURA	8.697 m
STRATO DI BINDER	8.697 m
STRATO DI BASE	8.697 m
STRATO DI FONDAZIONE	2.338 mq
STRATO DI SOTTOFONDO TRATTATO	2.120 mq

SEZIONE N. : 9
 QT. PROGETTO : 40.960
 DIST.PROG. : 150.000
 DIST.PREC. : 25.000
 DIST.SUCC. : 25.000



SCALA 1:200

QT.RIF. 28.866

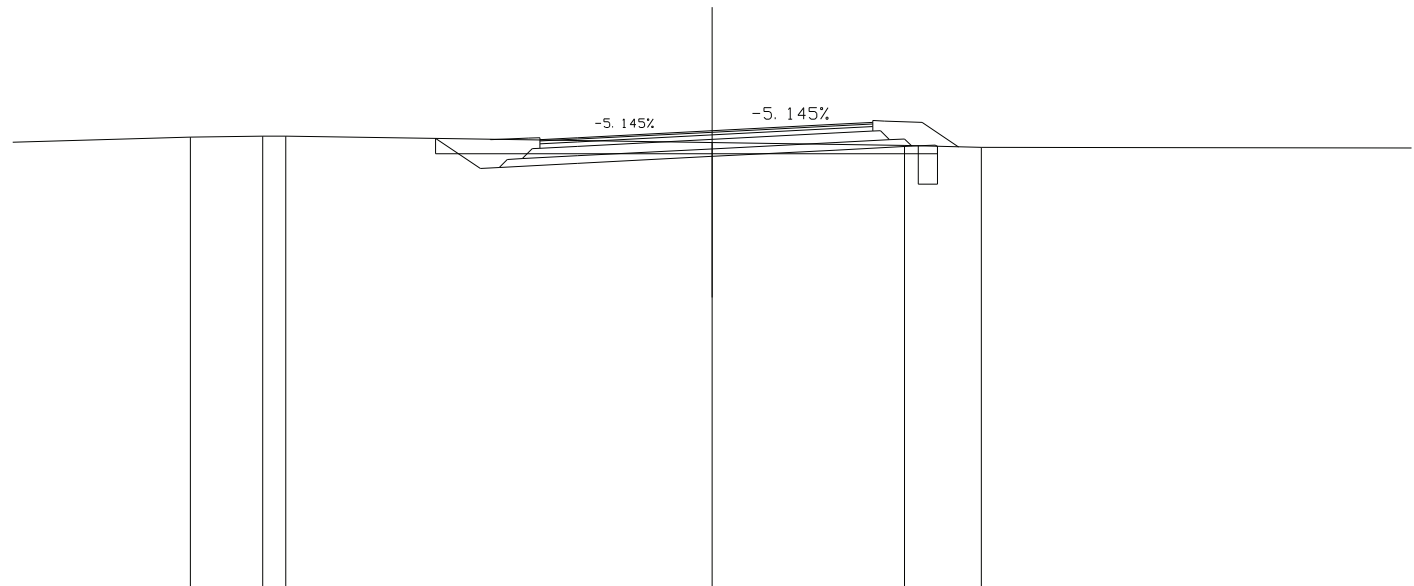
QUOTE TERRENO	40.571	40.727	40.685	40.641	40.638					
DIST.PARZIALI TERRENO	5.604	0.780	1.638	8.895	26.816					
QUOTE PROGETTO		40.640	40.124	40.142	40.194	40.280	40.346	40.388	40.402	40.635
DIST.PARZIALI PROGETTO		0.773	0.713	2.062	3.447	3.250	2.041	0.682	0.389	

SCAVI E BONIFICHE	
STERRO	4.973 mq
SCOTICO	2.703 m
BONIFICA	0.402 mq

RILEVATI	
RILEVATO	1.082 mq
TERRENO VEGETALE	2.137 mq

SOVRASTRUTTURA STRADALE	
STRATO DI USURA	8.809 m
STRATO DI BINDER	8.809 m
STRATO DI BASE	8.809 m
STRATO DI FONDAZIONE	2.366 mq
STRATO DI SOTTOFONDO TRATTATO	2.143 mq

SEZIONE N. : 10
 QT. PROGETTO : 40.926
 DIST.PROG. : 175.000
 DIST.PREC. : 25.000
 DIST.SUCC. : 15.002



SCALA 1:200

QT.RIF. 28.854

QUOTE TERRENO		40.754	40.781 40.783		40.613		40.536	40.482	
DIST.PARZIALI TERRENO	6.959	1.913	0.613	11.281		5.084	2.030		15.421
QUOTE PROGETTO				40.723 39.931 39.956	40.063	40.246	40.413	40.518 40.550 40.513	
DIST.PARZIALI PROGETTO				1.188 0.500	2.074	3.559	3.250	2.028 0.621	

SCAVI E BONIFICHE	
STERRO	4.074 mq
SCOTICO	6.200 m
BONIFICA	2.539 mq

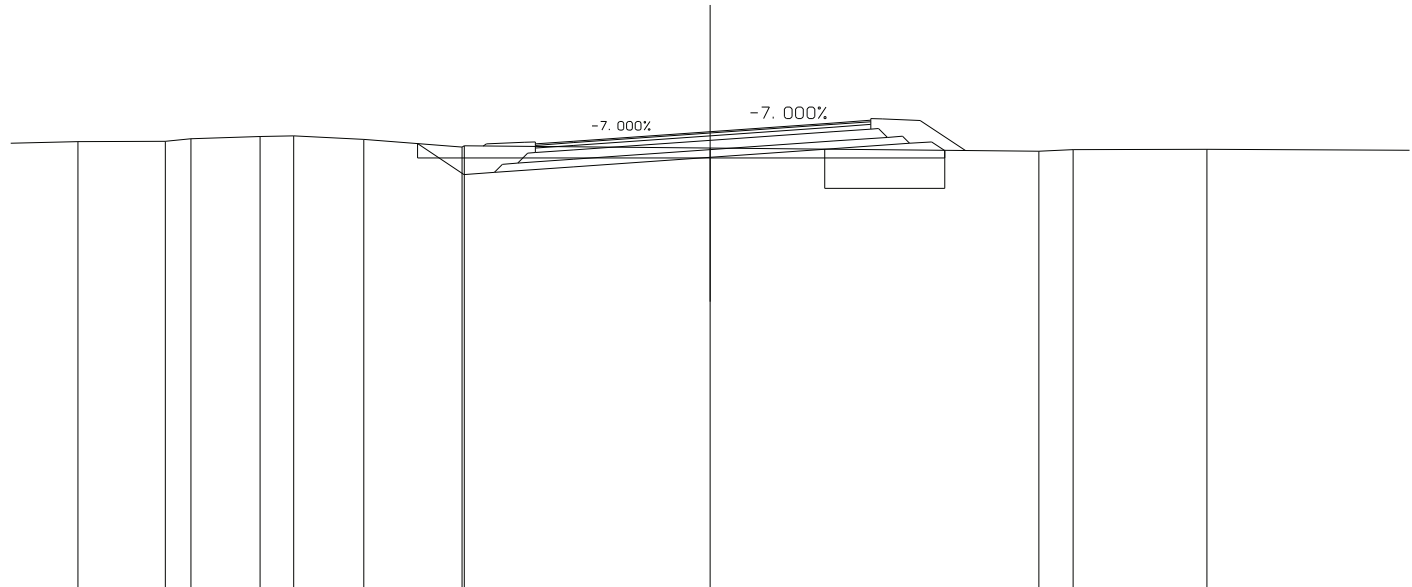
RILEVATI	
RILEVATO	4.071 mq
TERRENO VEGETALE	2.260 mq

SOVRASTRUTTURA STRADALE	
STRATO DI USURA	8.876 m
STRATO DI BINDER	8.876 m
STRATO DI BASE	8.876 m
STRATO DI FONDAZIONE	2.383 mq
STRATO DI SOTTOFONDO TRATTATO	2.157 mq

SEZIONE N. : 11
 QT. PROGETTO : 40.906
 DIST.PROG. : 190.002
 DIST.PREC. : 15.002
 DIST.SUCC. : 9.998

SCALA 1:200

QT.RIF. 28.830



QUOTE TERRENO	40.641	40.650	40.719	40.779	40.789	40.703	40.496	40.530	40.467	40.383	40.429	40.434		
DIST.PARZIALI TERRENO	2.309	0.677	1.832	0.886	1.855	2.600	6.509	8.688	0.909	3.536				
QUOTE PROGETTO						40.589	39.770	39.826	39.972	40.226	40.454	40.595	40.636	40.407
DIST.PARZIALI PROGETTO						1.228	0.801	2.084	3.626	3.250	2.021	0.587	0.343	

SCAVI E BONIFICHE	
STERRO	3.231 mq
SCOTICO	6.118 m
BONIFICA	1.963 mq

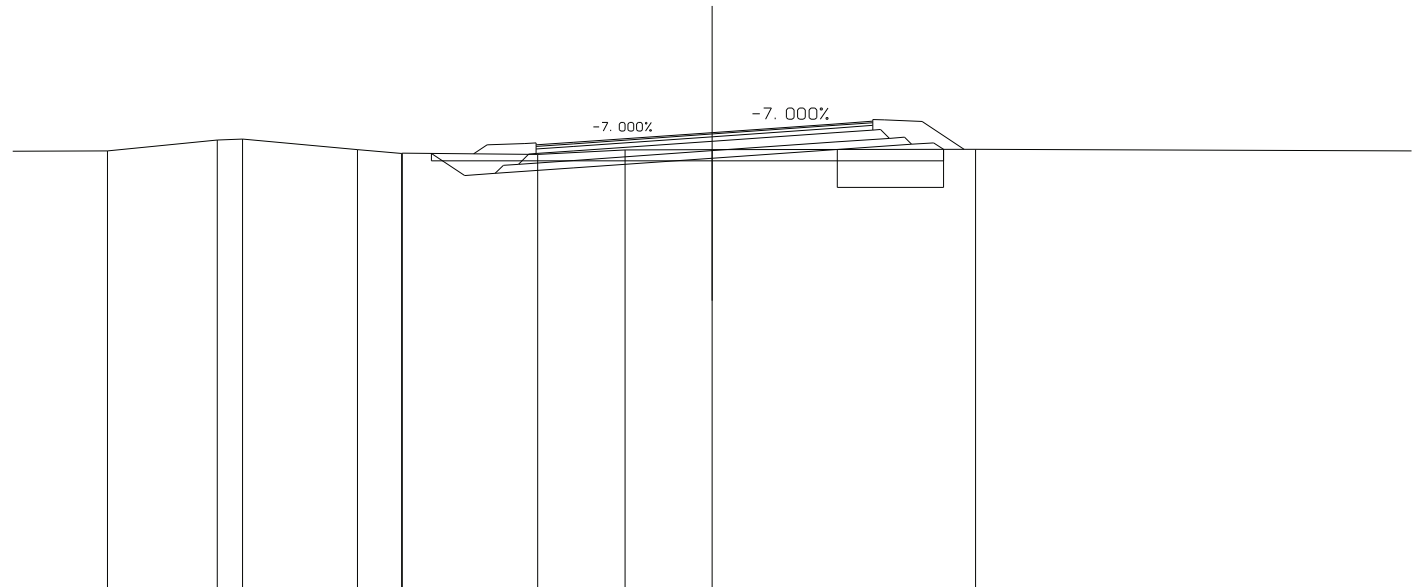
RILEVATI	
RILEVATO	3.738 mq
TERRENO VEGETALE	2.399 mq

SOVRASTRUTTURA STRADALE	
STRATO DI USURA	8.909 m
STRATO DI BINDER	8.909 m
STRATO DI BASE	8.909 m
STRATO DI FONDAZIONE	2.391 mq
STRATO DI SOTTOFONDO TRATTATO	2.164 mq

SEZIONE N. : 12
 QT. PROGETTO : 40.893
 DIST.PROG. : 200.000
 DIST.PREC. : 9.998
 DIST.SUCC. : 25.000

SCALA 1:200

QT.RIF. 28.842



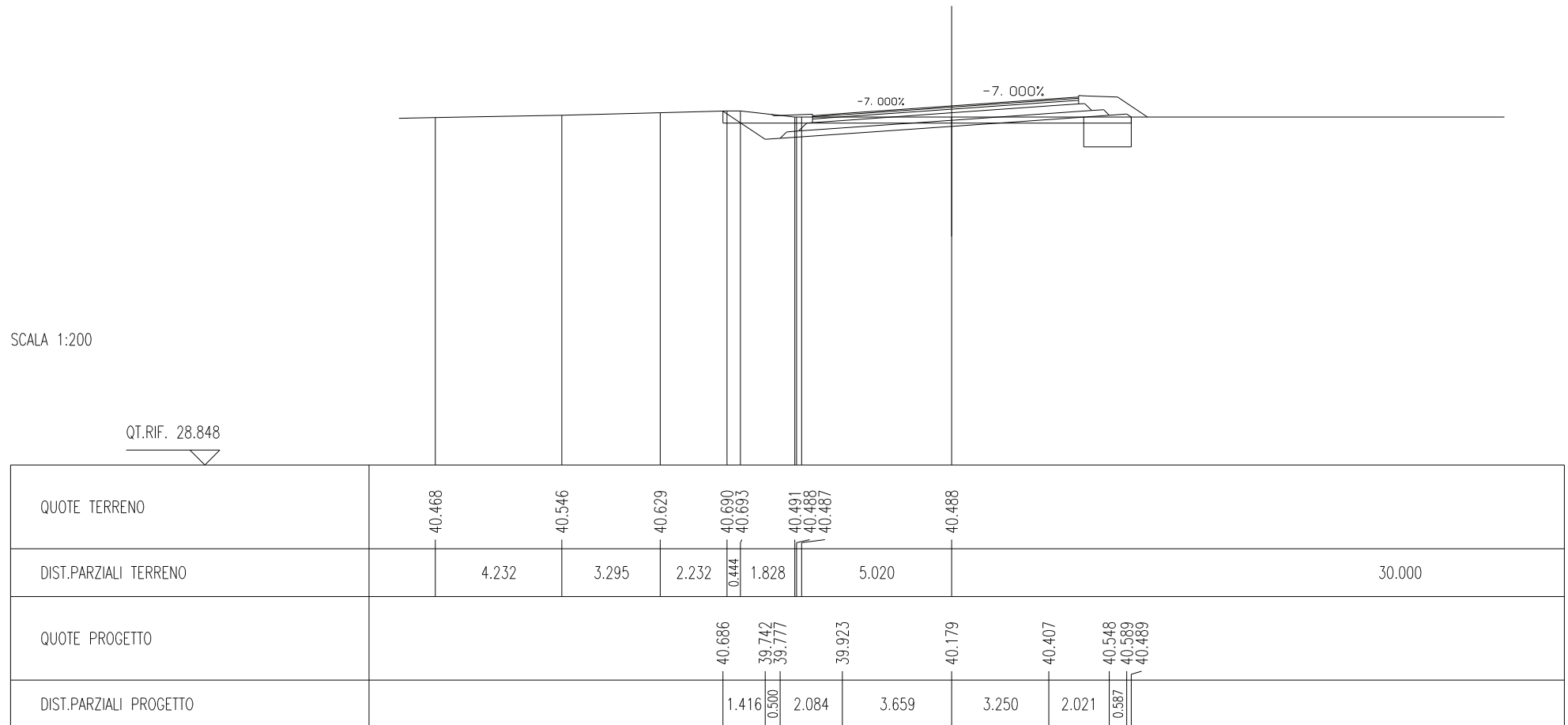
QUOTE TERRENO	40.404	40.696 40.718	40.437	40.342 40.351	40.313	40.436	40.439	40.450	
DIST.PARZIALI TERRENO	2.897	0.670	3.039	1.171	3.588	2.306	2.308	6.965	11.973
QUOTE PROGETTO				40.343 39.755 39.811	39.957		40.213	40.440	40.582 40.623 40.449
DIST.PARZIALI PROGETTO				0.882 0.801	2.084	3.659	3.250	2.021	0.587

SCAVI E BONIFICHE	
STERRO	4.669 mq
SCOTICO	2.758 m
BONIFICA	1.274 mq

RILEVATI	
RILEVATO	2.074 mq
TERRENO VEGETALE	2.182 mq

SOVRASTRUTTURA STRADALE	
STRATO DI USURA	8.909 m
STRATO DI BINDER	8.909 m
STRATO DI BASE	8.909 m
STRATO DI FONDAZIONE	2.391 mq
STRATO DI SOTTOFONDO TRATTATO	2.164 mq

SEZIONE N. : 13
 QT. PROGETTO : 40.859
 DIST.PROG. : 225.000
 DIST.PREC. : 25.000
 DIST.SUCC. : 24.513



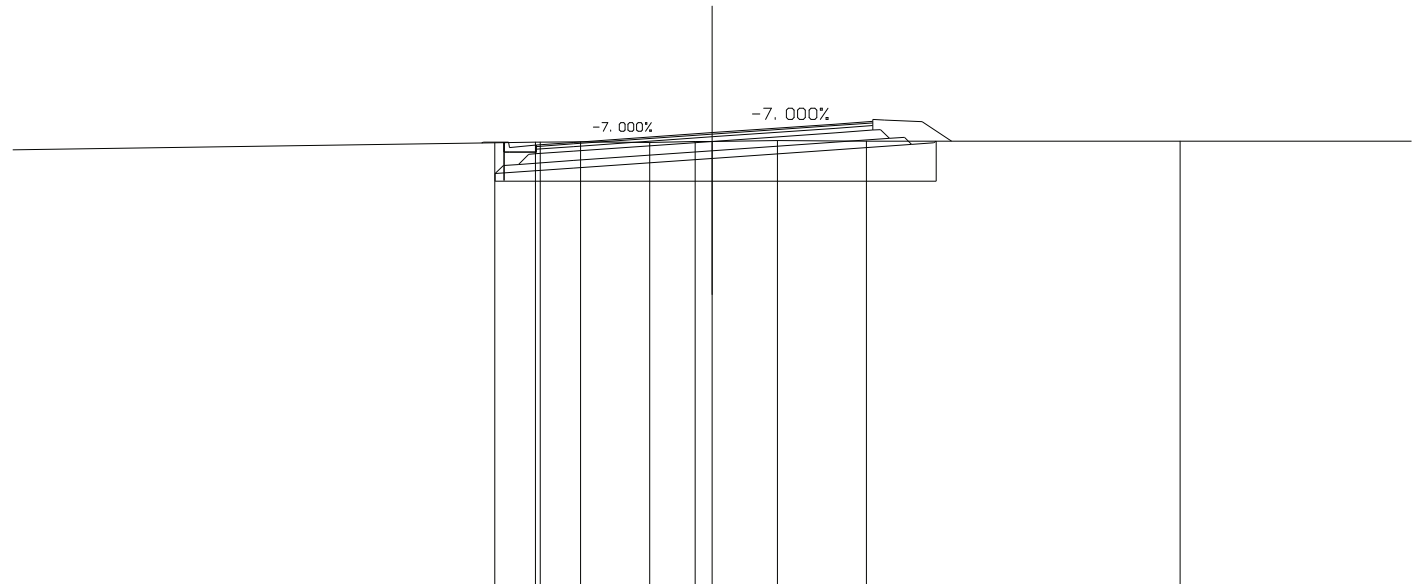
SCAVI E BONIFICHE	
STERRO	5.098 mq
SCOTICO	11.665 m

RILEVATI	
RILEVATO	7.744 mq
TERRENO VEGETALE	1.079 mq

SOVRASTRUTTURA STRADALE	
STRATO DI USURA	8.909 m
STRATO DI BINDER	8.909 m
STRATO DI BASE	8.909 m
STRATO DI FONDAZIONE	2.391 mq
STRATO DI SOTTOFONDO TRATTATO	2.164 mq

MANUFATTI	
CANALETTA	0.147 mq

SEZIONE N. : 14
 QT. PROGETTO : 40.826
 DIST.PROG. : 249.513
 DIST.PREC. : 24.513
 DIST.SUCC. : 25.487



SCALA 1:200

QT.RIF. 28.859

QUOTE TERRENO		40.559	40.574	40.574	40.582	40.566	40.590	40.595	40.615	40.599	40.604			
DIST.PARZIALI TERRENO	15.427	1.075	1.067	1.827	1.199	0.454	1.722	2.358		8.295				
QUOTE PROGETTO		40.554	40.580	39.744	40.580	40.310	40.310	40.500	39.890	40.146	40.374	40.515	40.556	40.600
DIST.PARZIALI PROGETTO		0.700	1.000	3.659	3.250	2.021	0.587							

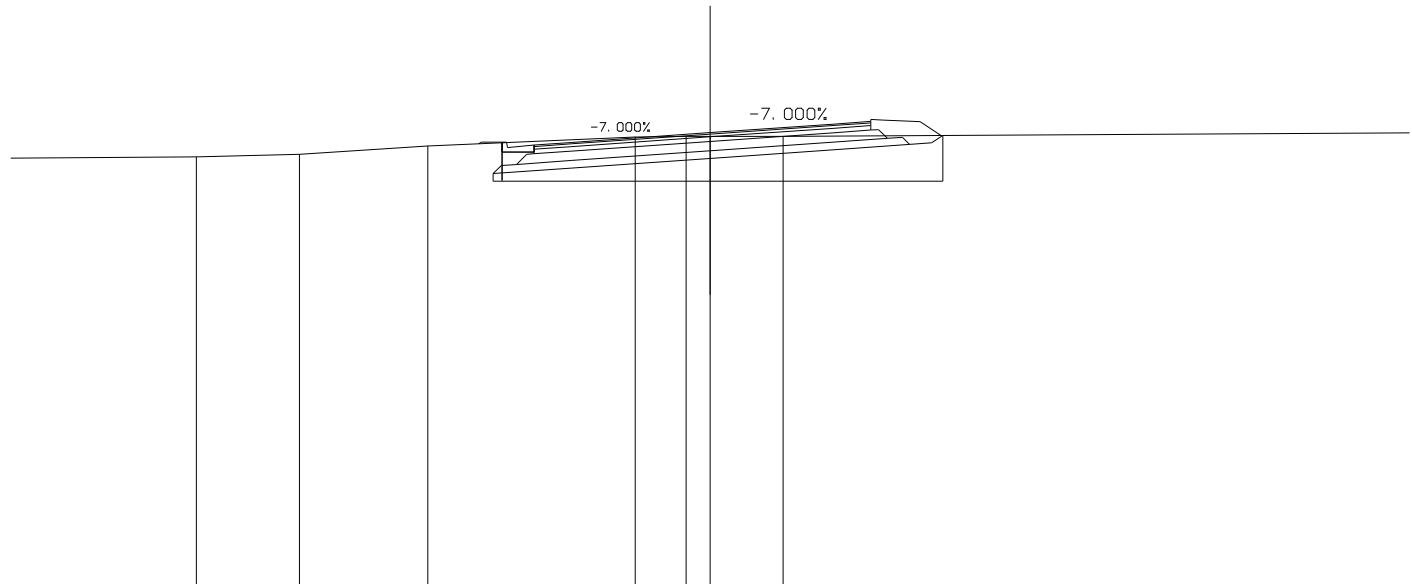
SCAVI E BONIFICHE	
STERRO	6.402 mq
SCOTICO	11.893 m

RILEVATI	
RILEVATO	8.006 mq
TERRENO VEGETALE	1.051 mq

SOVRASTRUTTURA STRADALE	
STRATO DI USURA	8.909 m
STRATO DI BINDER	8.909 m
STRATO DI BASE	8.909 m
STRATO DI FONDAZIONE	2.391 mq
STRATO DI SOTTOFONDO TRATTATO	2.164 mq

MANUFATTI	
CANALETTA	0.147 mq

SEZIONE N. : 15
 QT. PROGETTO : 40.792
 DIST.PROG. : 275.000
 DIST.PREC. : 25.487
 DIST.SUCC. : 25.000



SCALA 1:200

QUOTE TERRENO	40.155	40.221	40.444	40.678	40.693	40.693	40.695										
DIST.PARZIALI TERRENO	2.726	3.397	5.483	1.347	0.641	1.930	17.448										
QUOTE PROGETTO				40.501	40.546	39.710	40.546	40.276	40.276	40.276	40.466	39.856	40.112	40.340	40.481	40.522	40.718
DIST.PARZIALI PROGETTO				0.700	1.000	3.659	3.250	2.021	0.587								

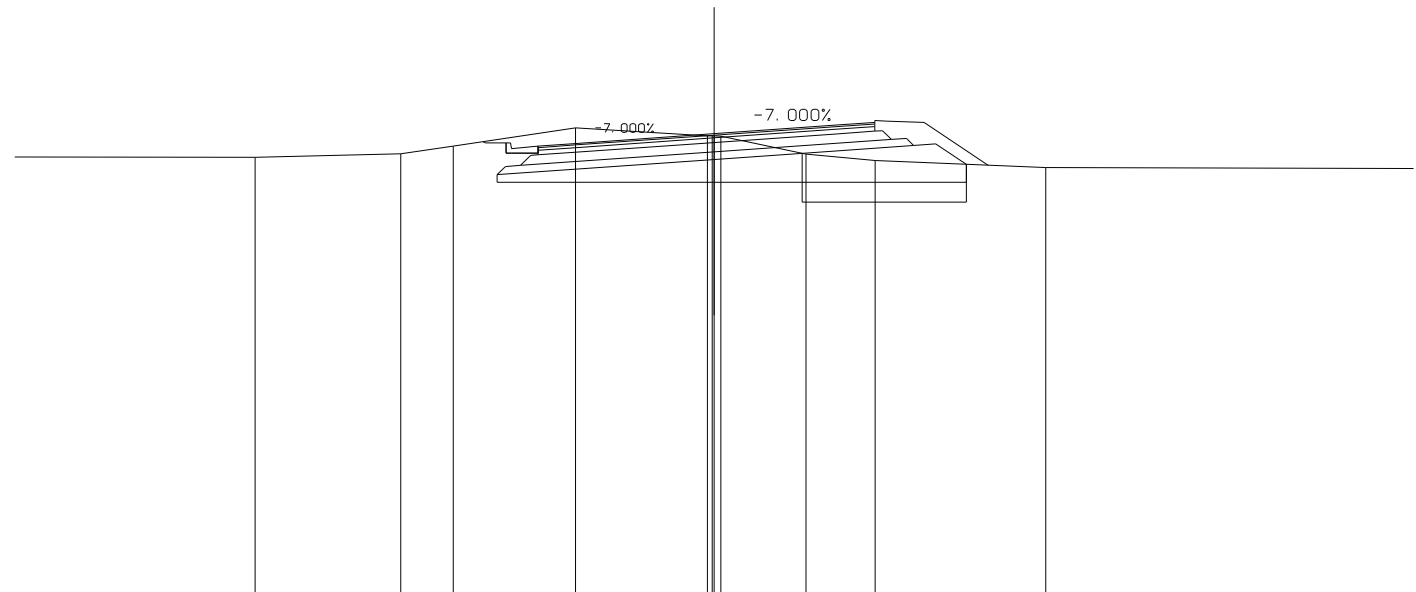
SCAVI E BONIFICHE	
STERRO	6.012 mq
SCOTICO	12.407 m
BONIFICA	2.282 mq

RILEVATI	
RILEVATO	10.550 mq
TERRENO VEGETALE	1.397 mq

SOVRASTRUTTURA STRADALE	
STRATO DI USURA	8.909 m
STRATO DI BINDER	8.909 m
STRATO DI BASE	8.909 m
STRATO DI FONDAZIONE	2.391 mq
STRATO DI SOTTOFONDO TRATTATO	2.164 mq

MANUFATTI	
CANALETTA	0.147 mq

SEZIONE N. : 16
 QT. PROGETTO : 40.759
 DIST.PROG. : 300.000
 DIST.PREC. : 25.000
 DIST.SUCC. : 9.024



SCALA 1:200

QT.RIF. 28.528

QUOTE TERRENO		40.133	40.225	40.431	40.915	40.702	40.701	40.700	40.698	40.220	40.048	39.866					
DIST.PARZIALI TERRENO	6.720	3.856	1.387	3.236	3.491	2.253	1.828	4.512	12.732								
QUOTE PROGETTO				40.550	40.513	39.677	40.513	40.243	40.243	40.243	40.433	39.823	40.079	40.306	40.448	40.489	39.951
DIST.PARZIALI PROGETTO				0.700	1.000	3.659	3.250	2.021	0.587	0.807							

SCAVI E BONIFICHE	
STERRO	6.125 mq

RILEVATI	
RILEVATO	1.957 mq
TERRENO VEGETALE	1.429 mq

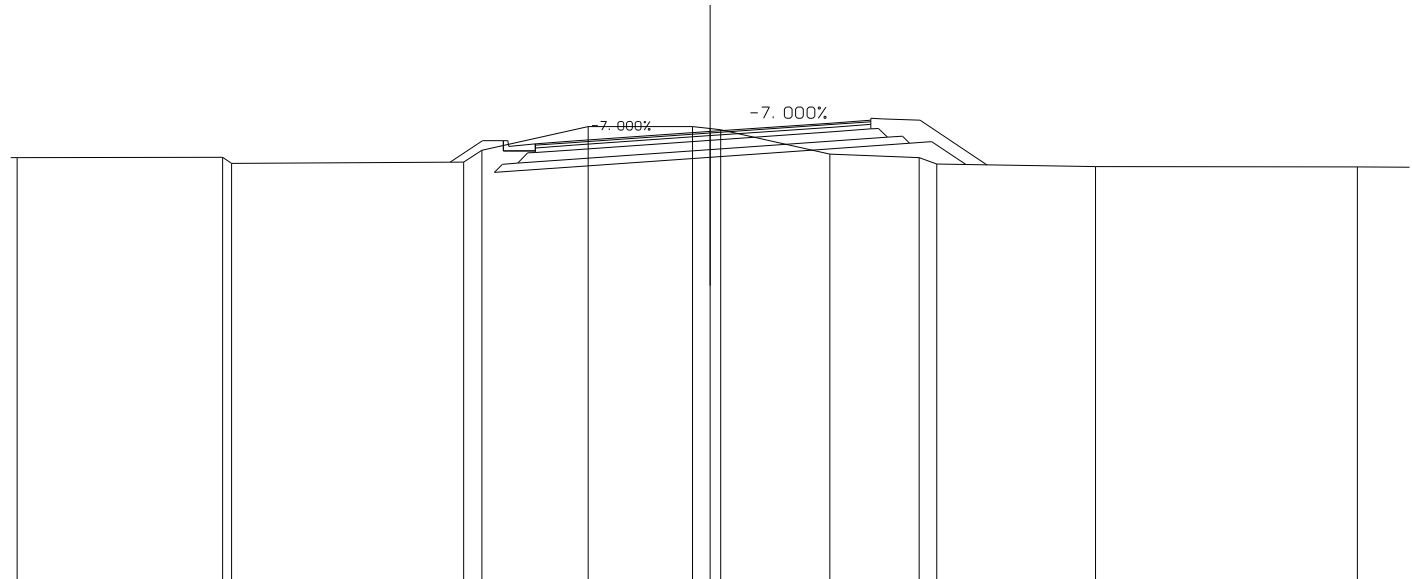
SOVRASTRUTTURA STRADALE	
STRATO DI USURA	8.876 m
STRATO DI BINDER	8.876 m
STRATO DI BASE	8.876 m
STRATO DI FONDAZIONE	2.383 mq
STRATO DI SOTTOFONDO TRATTATO	2.157 mq

MANUFATTI	
CANALETTA	0.147 mq

SEZIONE N. : 17
 QT. PROGETTO : 40.747
 DIST.PROG. : 309.024
 DIST.PREC. : 9.024
 DIST.SUCC. : 15.976

SCALA 1:200

QT.RIF. 28.881



QUOTE TERRENO	40.060	40.064 39.907	39.937 40.247	40.876	40.881 40.826 40.794	40.151	40.053 39.883	39.815	39.807							
DIST.PARZIALI TERRENO	0.466	5.429	6.140	0.485	2.807	2.764	0.466	2.883	2.369	0.467	4.193	6.932				
QUOTE PROGETTO			39.935	40.503	39.667	40.503	40.233	40.233	40.233	40.423	39.813	40.067	40.294	40.436	40.477	39.871
DIST.PARZIALI PROGETTO			0.851	0.700	1.000	3.626	3.250	2.021	0.587	0.908						

SCAVI E BONIFICHE	
STERRO	5.453 mq
SCOTICO	12.174 m
BONIFICA	2.916 mq

RILEVATI	
RILEVATO	9.979 mq
TERRENO VEGETALE	1.367 mq

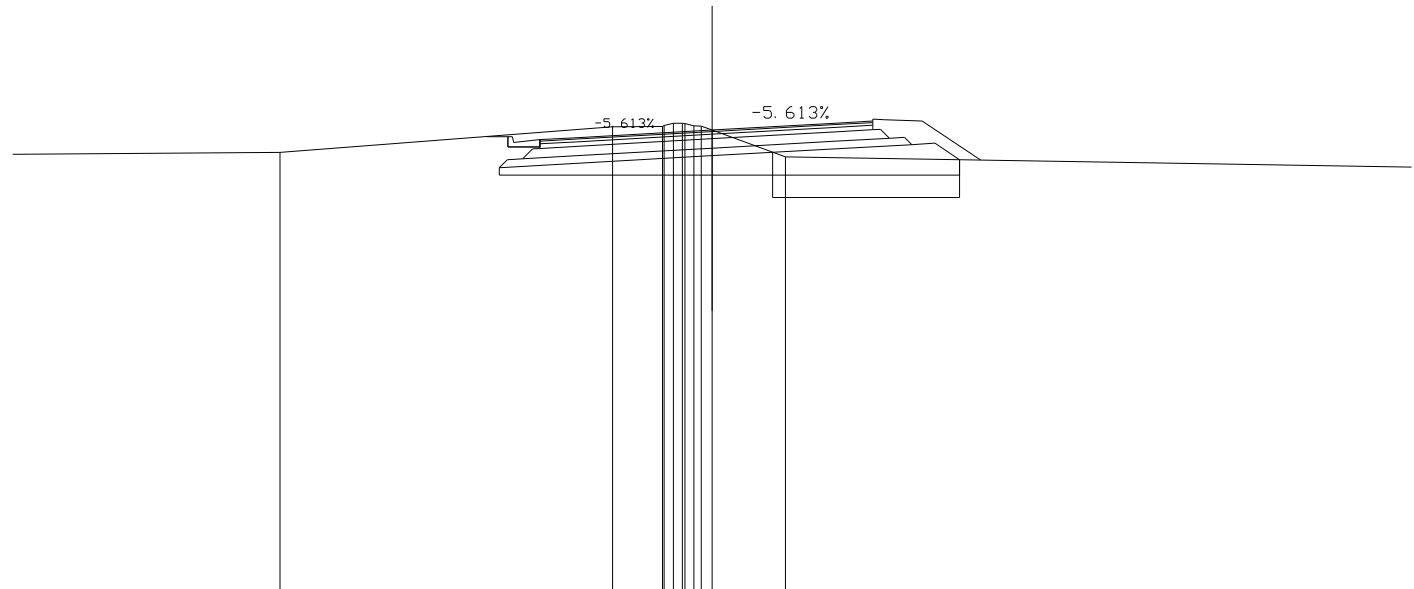
SOVRASTRUTTURA STRADALE	
STRATO DI USURA	8.804 m
STRATO DI BINDER	8.804 m
STRATO DI BASE	8.804 m
STRATO DI FONDAZIONE	2.365 mq
STRATO DI SOTTOFONDO TRATTATO	2.141 mq

MANUFATTI	
CANALETTA	0.147 mq

SEZIONE N. : 18
 QT. PROGETTO : 40.725
 DIST.PROG. : 325.000
 DIST.PREC. : 15.976
 DIST.SUCC. : 25.000

SCALA 1:200

QT.RIF. 28.477



QUOTE TERRENO		40.136		40.808	40.819	40.846	40.901	40.901	40.894	40.840	40.832	40.725	40.013					
DIST.PARZIALI TERRENO	7.418		8.801	1.320					1.931				21.505					
QUOTE PROGETTO					40.554	40.550	39.729	40.550	40.280	40.280	40.280	40.470	39.846	40.045	40.228	40.342	40.376	39.939
DIST.PARZIALI PROGETTO					0.323	0.700	1.000		3.554		3.250		2.026		0.612	0.655		

SCAVI E BONIFICHE	
STERRO	4.398 mq
SCOTICO	12.425 m

RILEVATI	
RILEVATO	8.651 mq
TERRENO VEGETALE	1.526 mq

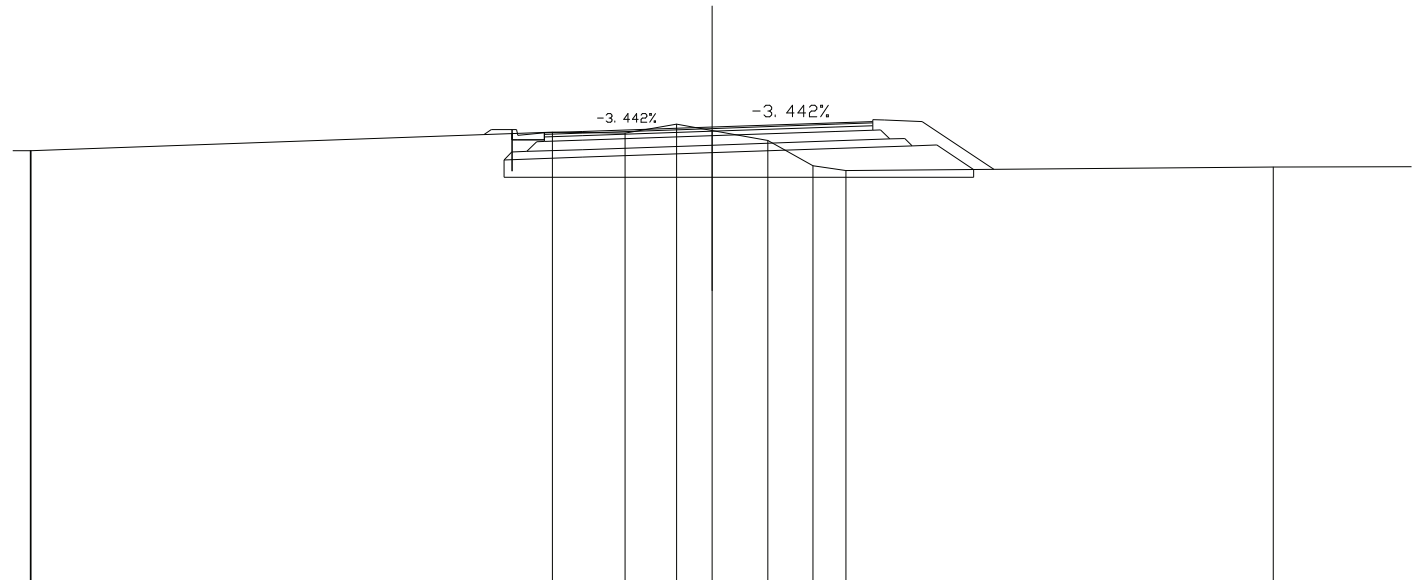
SOVRASTRUTTURA STRADALE	
STRATO DI USURA	8.693 m
STRATO DI BINDER	8.693 m
STRATO DI BASE	8.693 m
STRATO DI FONDAZIONE	2.336 mq
STRATO DI SOTTOFONDO TRATTATO	2.119 mq

MANUFATTI	
CANALETTA	0.147 mq

SEZIONE N. : 19
 QT. PROGETTO : 40.692
 DIST.PROG. : 350.000
 DIST.PREC. : 25.000
 DIST.SUCC. : 25.000

SCALA 1:200

QT.RIF. 28.626



QUOTE TERRENO		40.065	40.065	40.065		40.556	40.534	40.764	40.594	40.331	39.669	39.537		39.630	
DIST.PARZIALI TERRENO		13.794				1.924	1.362	0.945	1.470	1.195	0.870		11.301	8.106	
QUOTE PROGETTO		40.492	40.619	39.822	40.616	40.519	40.349	40.349	40.539	39.893	40.012	40.124	40.194	40.216	39.565
DIST.PARZIALI PROGETTO		0.334	0.700	1.000		3.443			3.250		2.035	0.654	0.977		

SCAVI E BONIFICHE	
STERRO	6.987 mq

RILEVATI	
RILEVATO	0.613 mq
TERRENO VEGETALE	1.210 mq

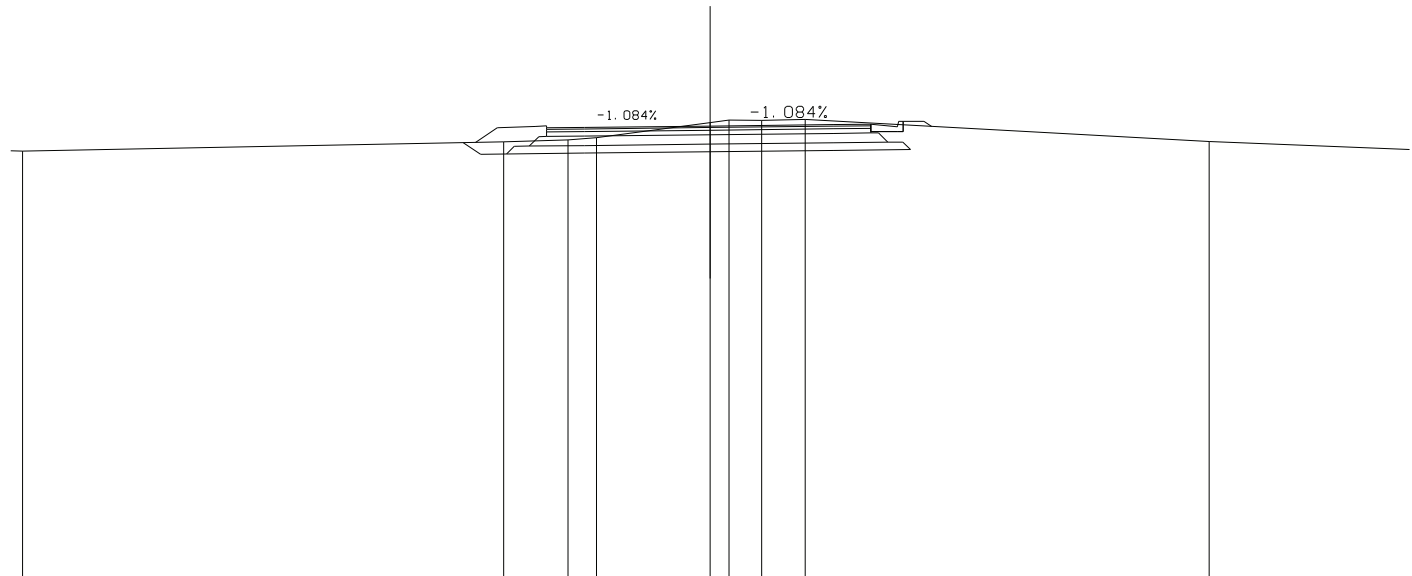
SOVRASTRUTTURA STRADALE	
STRATO DI USURA	8.582 m
STRATO DI BINDER	8.582 m
STRATO DI BASE	8.582 m
STRATO DI FONDAZIONE	2.309 mq
STRATO DI SOTTOFONDO TRATTATO	2.095 mq

MANUFATTI	
CANALETTA	0.147 mq

SEZIONE N. : 20
 QT. PROGETTO : 40.658
 DIST.PROG. : 375.000
 DIST.PREC. : 25.000
 DIST.SUCC. : 10.842

SCALA 1:200

QT.RIF. 28.727



QUOTE TERRENO	39.997		40.239	40.294	40.350	40.748	40.814	40.812	40.830	40.247					
DIST.PARZIALI TERRENO		12.725	1.701	0.758	3.007	0.497	0.860	1.158		10.681					
QUOTE PROGETTO			40.219	39.913	39.920	39.942	39.978	40.014	40.705	40.515	40.515	40.785	40.036	40.785	40.647
DIST.PARZIALI PROGETTO			0.459	0.687	2.055	3.332	3.250	1.000	0.700	0.355					

SCAVI E BONIFICHE	
STERRO	8.311 mq

RILEVATI	
RILEVATO	0.569 mq
TERRENO VEGETALE	1.026 mq

SOVRASTRUTTURA STRADALE	
STRATO DI USURA	8.566 m
STRATO DI BINDER	8.566 m
STRATO DI BASE	8.566 m
STRATO DI FONDAZIONE	2.304 mq
STRATO DI SOTTOFONDO TRATTATO	2.094 mq

MANUFATTI	
CANALETTA	0.147 mq

SEZIONE N. : 21

QT. PROGETTO : 40.644

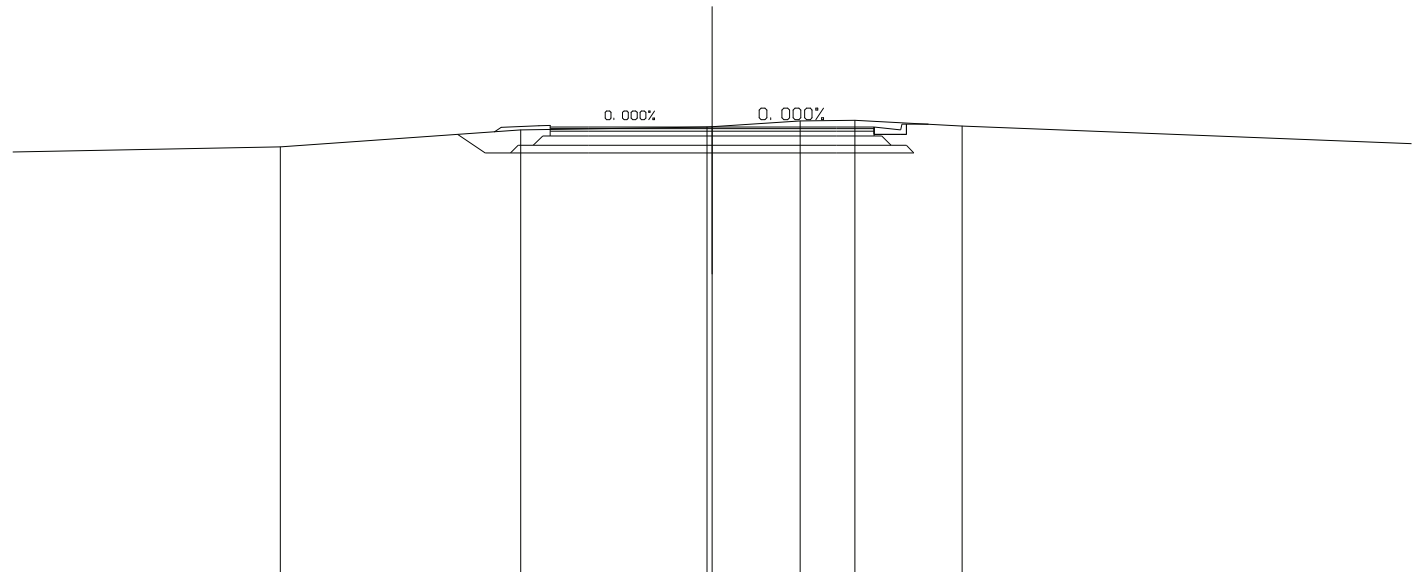
DIST.PROG. : 385.842

DIST.PREC. : 10.842

DIST.SUCC. : 14.158

SCALA 1:200

QT.RIF. 28.795



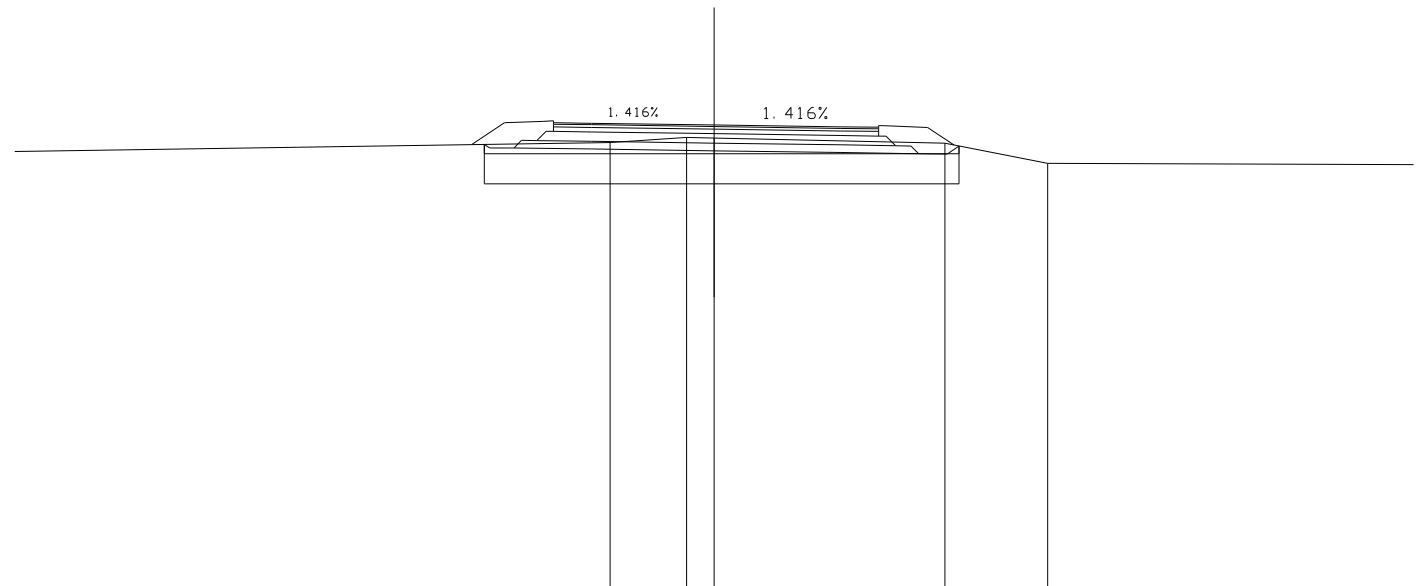
QUOTE TERRENO		40.126		40.571		40.645 40.654		40.806		40.828		40.674	
DIST.PARZIALI TERRENO	8.008		6.351		4.935		2.325	1.452		2.833			23.391
QUOTE PROGETTO						40.454 39.964 39.964		39.964		39.964 40.644 40.454 40.454 40.454 40.724 39.964 40.724			
DIST.PARZIALI PROGETTO						0.735 0.669	2.050	3.283		3.283	1.000 0.700 0.351		

SCAVI E BONIFICHE	
STERRO	3.156 mq
SCOTICO	9.425 m
BONIFICA	10.041 mq

RILEVATI	
RILEVATO	11.017 mq
TERRENO VEGETALE	2.433 mq

SOVRASTRUTTURA STRADALE	
STRATO DI USURA	8.596 m
STRATO DI BINDER	8.596 m
STRATO DI BASE	8.596 m
STRATO DI FONDAZIONE	2.313 mq
STRATO DI SOTTOFONDO TRATTATO	2.099 mq

SEZIONE N. : 22
 QT. PROGETTO : 40.625
 DIST.PROG. : 400.000
 DIST.PREC. : 14.158
 DIST.SUCC. : 25.000



SCALA 1:200

QT.RIF. 28.402

QUOTE TERRENO			40.164	40.297	40.281		40.142	39.611	
DIST.PARZIALI TERRENO	17.431		2.020	0.732		6.098		2.725	16.846
QUOTE PROGETTO		40.113	39.991		39.945		39.898	39.869	
DIST.PARZIALI PROGETTO		0.646	2.044		3.250		3.346	2.056	

SCAVI E BONIFICHE	
STERRO	5.520 mq
SCOTICO	11.498 m
BONIFICA	9.198 mq

RILEVATI	
RILEVATO	14.571 mq
TERRENO VEGETALE	1.165 mq

SOVRASTRUTTURA STRADALE	
STRATO DI USURA	8.708 m
STRATO DI BINDER	8.708 m
STRATO DI BASE	8.708 m
STRATO DI FONDAZIONE	2.341 mq
STRATO DI SOTTOFONDO TRATTATO	2.122 mq

MANUFATTI	
CANALETTA	0.147 mq

SEZIONE N. : 23

QT. PROGETTO : 40.592

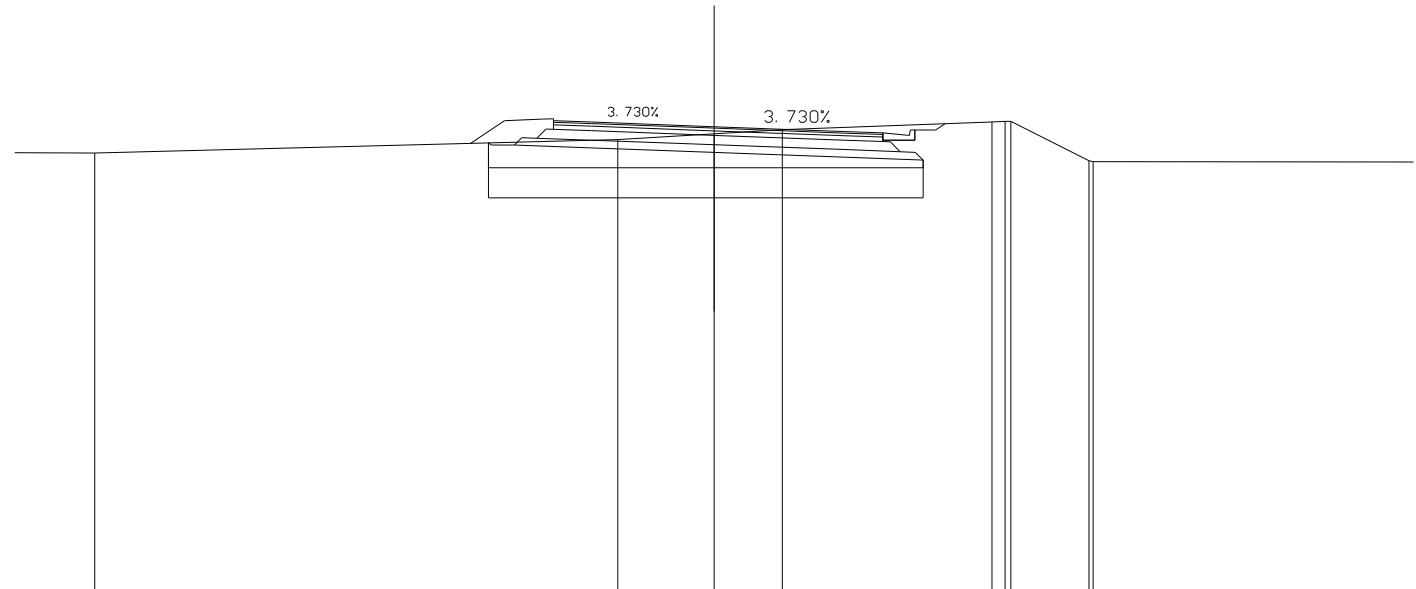
DIST.PROG. : 425.000

DIST.PREC. : 25.000

DIST.SUCC. : 25.000

SCALA 1:200

QT.RIF. 28.253



QUOTE TERRENO	39.890		40.250	40.405	40.515		40.711	40.730	40.734	39.687	39.669							
DIST.PARZIALI TERRENO		13.834		2.549	1.804		5.545	0.345	2.064									
QUOTE PROGETTO			40.161	40.109	40.109	40.033		39.912		39.783	40.425	40.235	40.235	40.235	40.505	39.705	40.505	40.667
DIST.PARZIALI PROGETTO			0.610	2.034		3.250		3.458		1.000	0.700	0.333	0.333					

SCAVI E BONIFICHE	
STERRO	5.891 mq
SCOTICO	11.519 m
BONIFICA	0.055 mq

RILEVATI	
RILEVATO	6.887 mq
TERRENO VEGETALE	1.174 mq

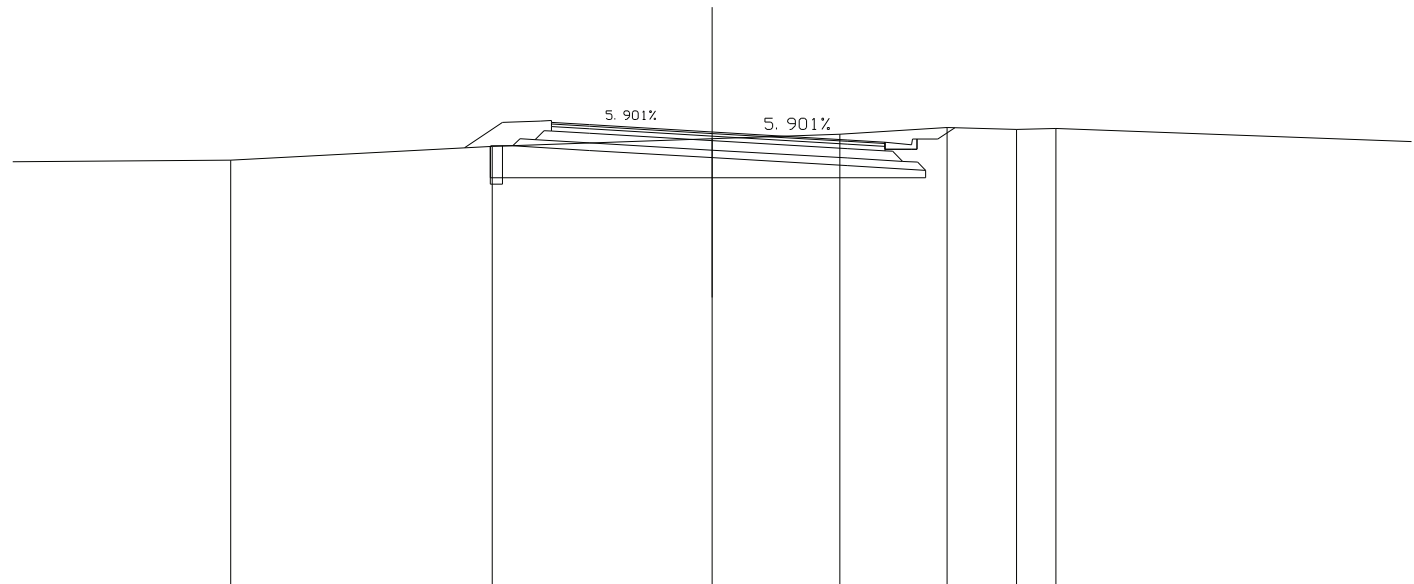
SOVRASTRUTTURA STRADALE	
STRATO DI USURA	8.819 m
STRATO DI BINDER	8.819 m
STRATO DI BASE	8.819 m
STRATO DI FONDAZIONE	2.368 mq
STRATO DI SOTTOFONDO TRATTATO	2.144 mq

MANUFATTI	
CANALETTA	0.147 mq

SEZIONE N. : 24
 QT. PROGETTO : 40.558
 DIST.PROG. : 450.000
 DIST.PREC. : 25.000
 DIST.SUCC. : 12.660

SCALA 1:200

QT.RIF. 28.518



QUOTE TERRENO		39.808	40.180	40.379	40.494	40.673	40.621	40.648	
DIST.PARZIALI TERRENO	9.733		6.917	5.824	3.375	2.833	1.838	1.041	14.128
QUOTE PROGETTO			40.177 40.189 40.189	40.070	39.878	39.667 40.288 40.098 40.098 40.098	40.368 39.545 40.368 40.667		
DIST.PARZIALI PROGETTO			0.579	2.025	3.250	3.569	1.000 0.700 0.322 0.448		

SCAVI E BONIFICHE	
STERRO	4.983 mq
SCOTICO	11.862 m
BONIFICA	0.507 mq

RILEVATI	
RILEVATO	8.382 mq
TERRENO VEGETALE	1.261 mq

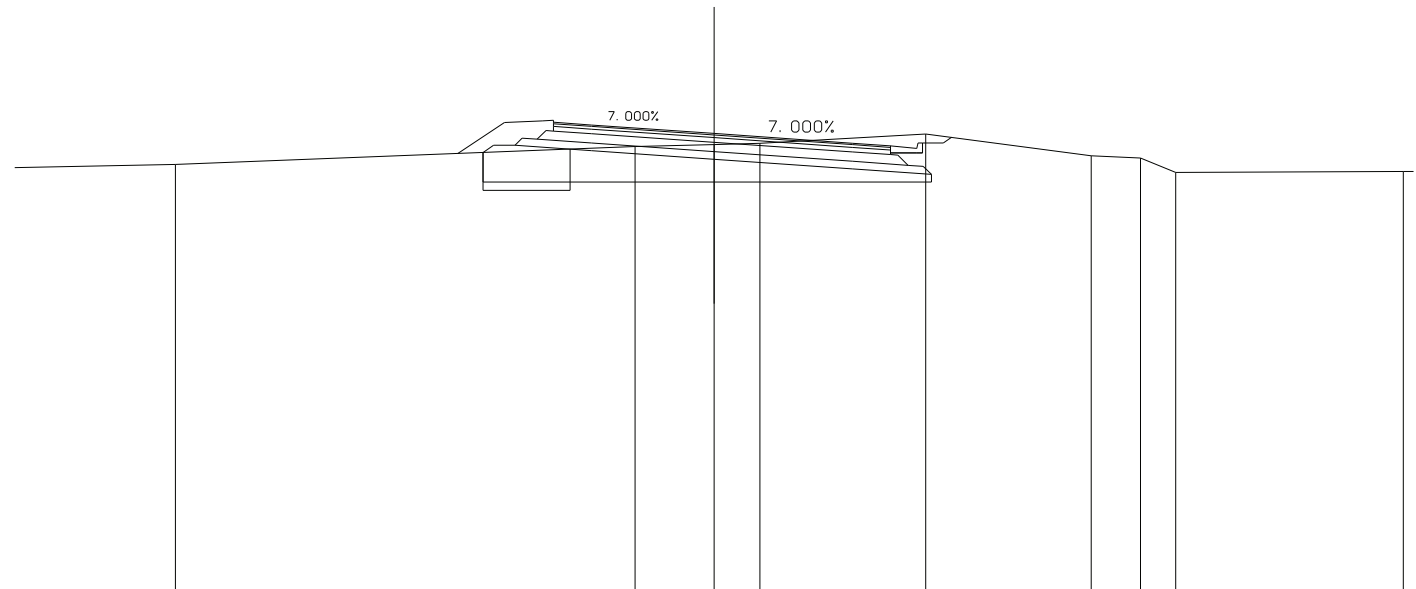
SOVRASTRUTTURA STRADALE	
STRATO DI USURA	8.909 m
STRATO DI BINDER	8.909 m
STRATO DI BASE	8.909 m
STRATO DI FONDAZIONE	2.391 mq
STRATO DI SOTTOFONDO TRATTATO	2.164 mq

MANUFATTI	
CANALETTA	0.147 mq

SEZIONE N. : 26
 QT. PROGETTO : 40.525
 DIST.PROG. : 475.000
 DIST.PREC. : 12.340
 DIST.SUCC. : 19.469

SCALA 1:200

QT.RIF. 28.448



QUOTE TERRENO	39.711		40.178	40.235	40.267		40.513		39.939	39.876	39.494		39.522			
DIST.PARZIALI TERRENO	5.497	12.154	2.096	1.207	4.388		4.374	1.305	0.929	6.024						
QUOTE PROGETTO			40.023	40.214	40.214	40.072	39.845	39.588	40.198	40.008	40.008	40.008	40.278	39.443	40.278	40.423
DIST.PARZIALI PROGETTO			0.564	2.021	3.250		3.659	1.000	0.700							

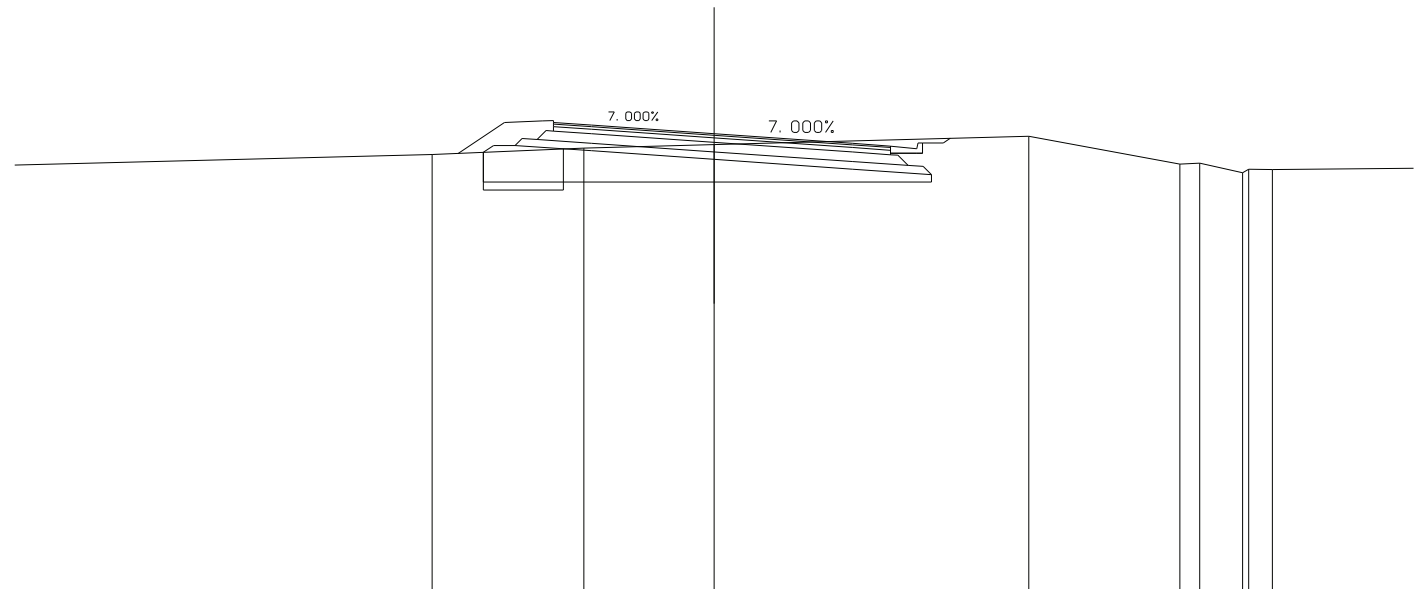
SCAVI E BONIFICHE	
STERRO	4.712 mq
SCOTICO	11.848 m
BONIFICA	0.443 mq

RILEVATI	
RILEVATO	8.315 mq
TERRENO VEGETALE	1.256 mq

SOVRASTRUTTURA STRADALE	
STRATO DI USURA	8.909 m
STRATO DI BINDER	8.909 m
STRATO DI BASE	8.909 m
STRATO DI FONDAZIONE	2.391 mq
STRATO DI SOTTOFONDO TRATTATO	2.164 mq

MANUFATTI	
CANALETTA	0.147 mq

SEZIONE N. : 27
 QT. PROGETTO : 40.499
 DIST.PROG. : 494.469
 DIST.PREC. : 19.469
 DIST.SUCC. : 5.531



SCALA 1:200

QUOTE TERRENO	39.672	39.948	40.122	40.213	40.434	39.694	39.724	39.463	39.559	39.548			
DIST.PARZIALI TERRENO	11.086	4.014	3.449	8.318	3.997	0.526	1.137	0.621					
QUOTE PROGETTO		40.007	40.188	40.046	39.819	39.562	40.172	39.982	39.982	40.252	39.417	40.252	40.379
DIST.PARZIALI PROGETTO		0.564	2.021	3.250	3.659	1.000	0.700						

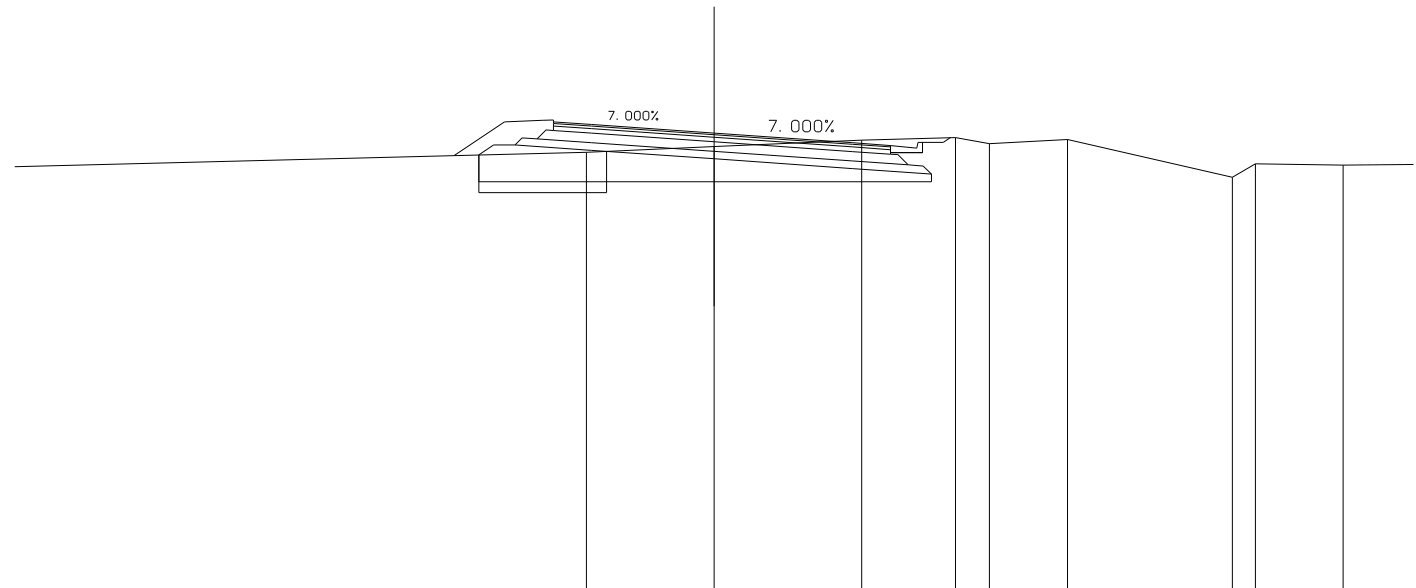
SCAVI E BONIFICHE	
STERRO	4.230 mq
SCOTICO	11.974 m
BONIFICA	0.991 mq

RILEVATI	
RILEVATO	8.959 mq
TERRENO VEGETALE	1.306 mq

SOVRASTRUTTURA STRADALE	
STRATO DI USURA	8.909 m
STRATO DI BINDER	8.909 m
STRATO DI BASE	8.909 m
STRATO DI FONDAZIONE	2.391 mq
STRATO DI SOTTOFONDO TRATTATO	2.164 mq

MANUFATTI	
CANALETTA	0.147 mq

SEZIONE N. : 28
 QT. PROGETTO : 40.491
 DIST.PROG. : 500.000
 DIST.PREC. : 5.531
 DIST.SUCC. : 26.278



SCALA 1:200

QT.RIF. 28.377

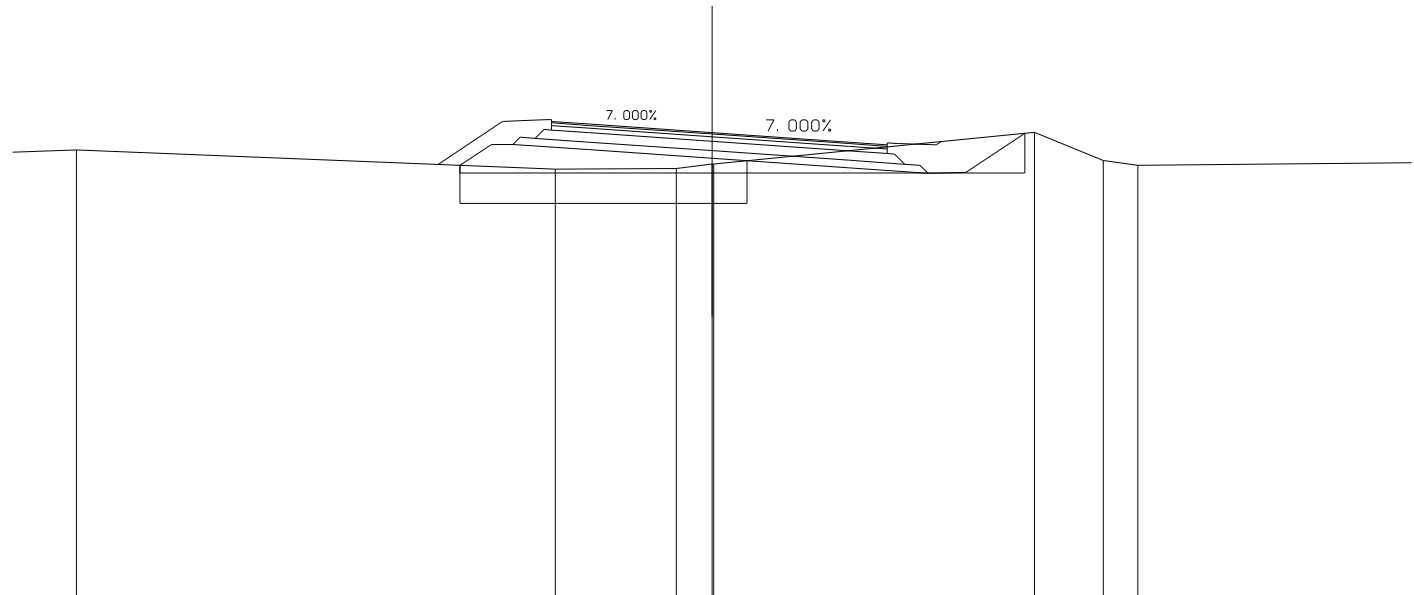
QUOTE TERRENO			39.987	40.136	40.307	40.373	40.210	40.320		39.321	39.683	39.643		
DIST.PARZIALI TERRENO	15.329			3.383	3.901	2.480	0.882	2.067	4.365	0.604	2.319			
QUOTE PROGETTO			40.039	39.811		39.555	40.165	39.975	39.975	39.975	40.245	39.409	40.245	40.370
DIST.PARZIALI PROGETTO			2.021	3.250	3.659	1.000	0.700							

SCAVI E BONIFICHE	
STERRO	3.481 mq
SCOTICO	11.857 m
BONIFICA	6.071 mq

RILEVATI	
RILEVATO	11.851 mq
TERRENO VEGETALE	2.558 mq

SOVRASTRUTTURA STRADALE	
STRATO DI USURA	8.876 m
STRATO DI BINDER	8.876 m
STRATO DI BASE	8.876 m
STRATO DI FONDAZIONE	2.383 mq
STRATO DI SOTTOFONDO TRATTATO	2.157 mq

SEZIONE N. : 29
 QT. PROGETTO : 40.495
 DIST.PROG. : 526.278
 DIST.PREC. : 26.278
 DIST.SUCC. : 23.722



SCALA 1:200

QT.RIF. 28.234

QUOTE TERRENO	40.032			39.524	39.544	39.659 39.664		40.505	39.757	39.631	
DIST.PARZIALI TERRENO		12.665		3.200	0.952		8.487		1.820	0.909	
QUOTE PROGETTO				40.042		39.815		39.561	39.415	39.439	40.479
DIST.PARZIALI PROGETTO				2.021	3.250		3.626	2.084	1.000	1.560	

SCAVI E BONIFICHE	
STERRO	1.975 mq
SCOTICO	11.837 m
BONIFICA	4.459 mq

RILEVATI	
RILEVATO	10.219 mq
TERRENO VEGETALE	1.330 mq

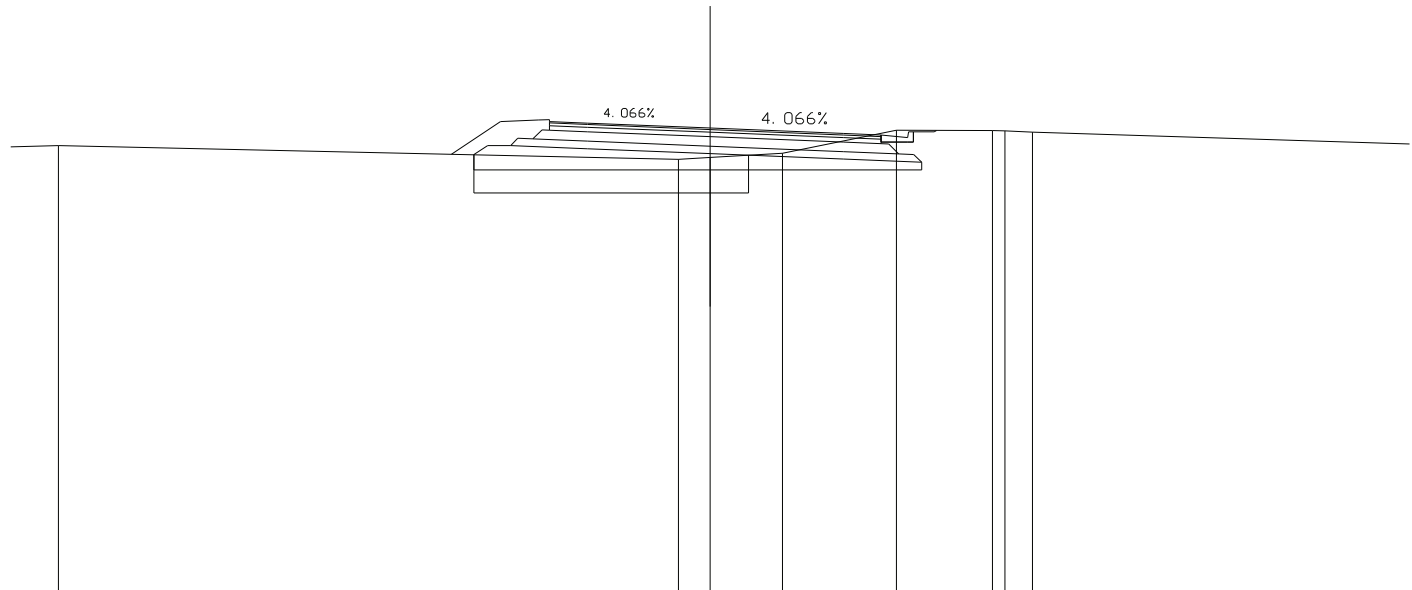
SOVRASTRUTTURA STRADALE	
STRATO DI USURA	8.770 m
STRATO DI BINDER	8.770 m
STRATO DI BASE	8.770 m
STRATO DI FONDAZIONE	2.356 mq
STRATO DI SOTTOFONDO TRATTATO	2.134 mq

MANUFATTI	
CANALETTA	0.147 mq

SEZIONE N. : 30
 QT. PROGETTO : 40.533
 DIST.PROG. : 550.000
 DIST.PREC. : 23.722
 DIST.SUCC. : 25.000

SCALA 1:200

QT.RIF. 28.284



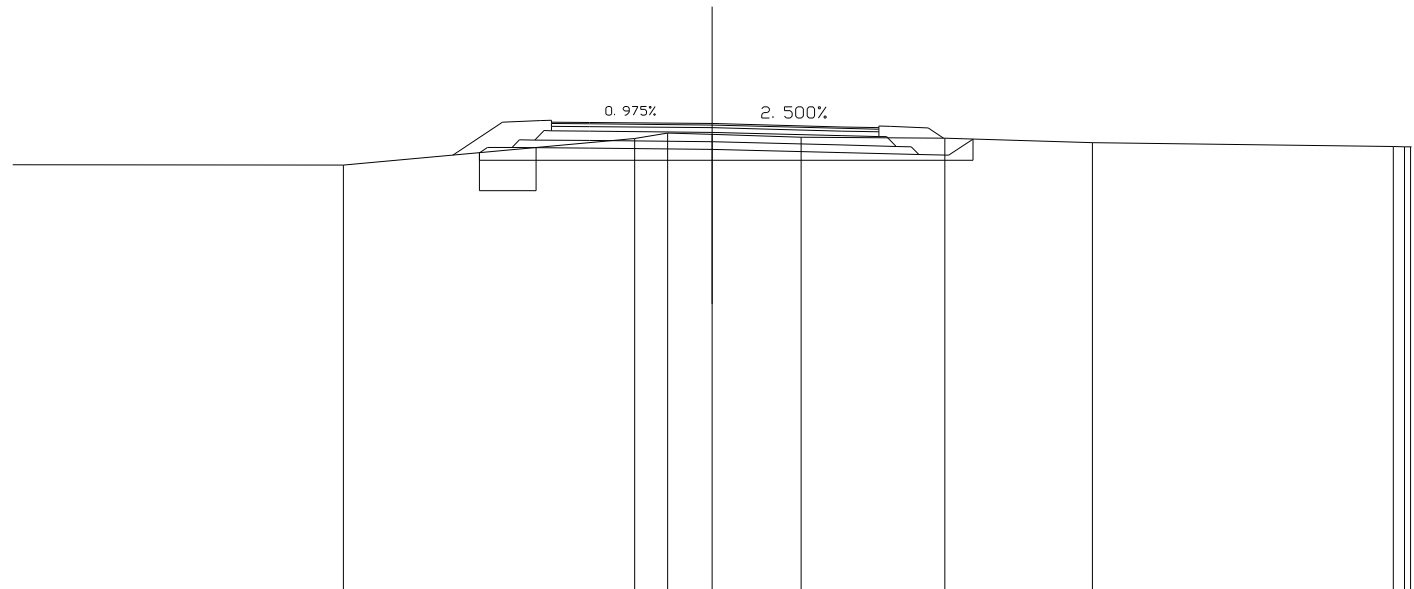
QUOTE TERRENO	40.069			39.709	39.756	39.862	40.474	40.465	40.459	40.427				
DIST.PARZIALI TERRENO		16.398		0.842	1.911	3.014	2.537	0.333	0.733		17.796			
QUOTE PROGETTO			39.828	39.985	39.853		39.710	40.350	40.160	40.160	40.430	39.626	40.430	40.470
DIST.PARZIALI PROGETTO			0.361	2.032	3.250		1.000	0.700	0.331					

SCAVI E BONIFICHE	
STERRO	3.791 mq
SCOTICO	13.059 m
BONIFICA	1.199 mq

RILEVATI	
RILEVATO	4.713 mq
TERRENO VEGETALE	2.520 mq

SOVRASTRUTTURA STRADALE	
STRATO DI USURA	8.659 m
STRATO DI BINDER	8.659 m
STRATO DI BASE	8.659 m
STRATO DI FONDAZIONE	2.328 mq
STRATO DI SOTTOFONDO TRATTATO	2.114 mq

SEZIONE N. : 31
 QT. PROGETTO : 40.574
 DIST.PROG. : 575.000
 DIST.PREC. : 25.000
 DIST.SUCC. : 25.000



SCALA 1:200

QT.RIF. 28.234

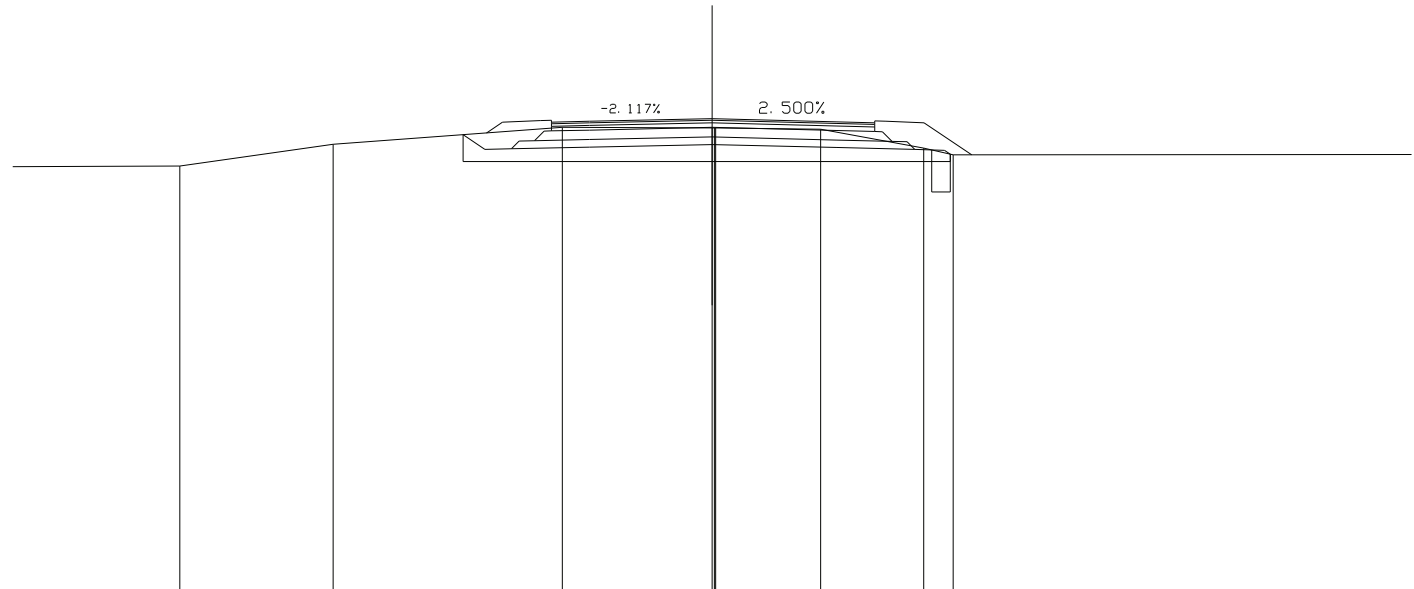
QUOTE TERRENO		39.476		40.177	40.321	40.286	40.216	40.188	40.074	39.969
DIST.PARZIALI TERRENO		7.707	0.876	1.178	2.354	3.798	3.906	7.956		
QUOTE PROGETTO		39.803	39.946	39.926	39.894	39.809	39.757	39.738	40.167	
DIST.PARZIALI PROGETTO		0.653	2.046	3.250	3.409	2.062	0.783	0.643		

SCAVI E BONIFICHE	
STERRO	5.053 mq
SCOTICO	12.890 m
BONIFICA	0.392 mq

RILEVATI	
RILEVATO	5.425 mq
TERRENO VEGETALE	2.566 mq

SOVRASTRUTTURA STRADALE	
STRATO DI USURA	8.547 m
STRATO DI BINDER	8.547 m
STRATO DI BASE	8.547 m
STRATO DI FONDAZIONE	2.301 mq
STRATO DI SOTTOFONDO TRATTATO	2.092 mq

SEZIONE N. : 32
 QT. PROGETTO : 40.615
 DIST.PROG. : 600.000
 DIST.PREC. : 25.000
 DIST.SUCC. : 3.096



SCALA 1:200

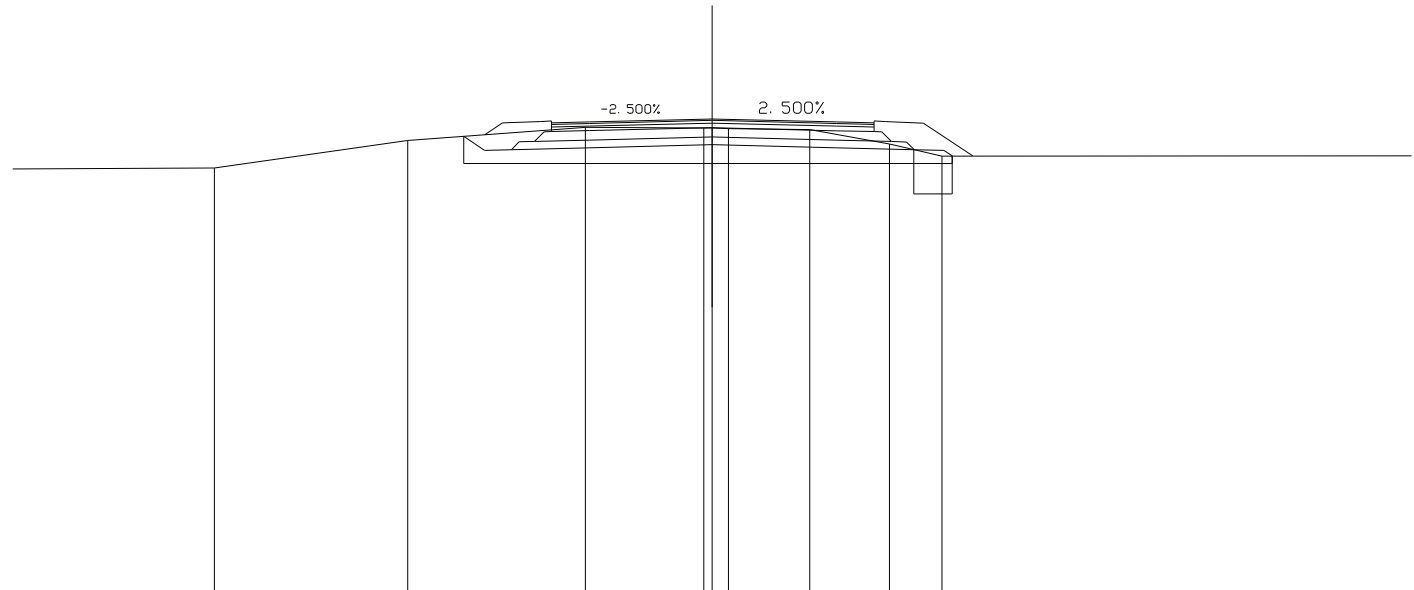
QUOTE TERRENO		39.362	39.942	40.386	40.370 40.370 40.369	40.338	39.837 39.661	
DIST.PARZIALI TERRENO		4.055	6.061	3.969	2.783	2.726	0.778	22.701
QUOTE PROGETTO				39.866	39.935	39.852	39.801 39.781 39.679	
DIST.PARZIALI PROGETTO				2.060	3.250	3.297	2.062	0.783

SCAVI E BONIFICHE	
STERRO	4.844 mq
SCOTICO	12.927 m
BONIFICA	0.812 mq

RILEVATI	
RILEVATO	6.335 mq
TERRENO VEGETALE	2.605 mq

SOVRASTRUTTURA STRADALE	
STRATO DI USURA	8.533 m
STRATO DI BINDER	8.533 m
STRATO DI BASE	8.533 m
STRATO DI FONDAZIONE	2.298 mq
STRATO DI SOTTOFONDO TRATTATO	2.091 mq

SEZIONE N. : 33
 QT. PROGETTO : 40.620
 DIST.PROG. : 603.096
 DIST.PREC. : 3.096
 DIST.SUCC. : 19.180



SCALA 1:200

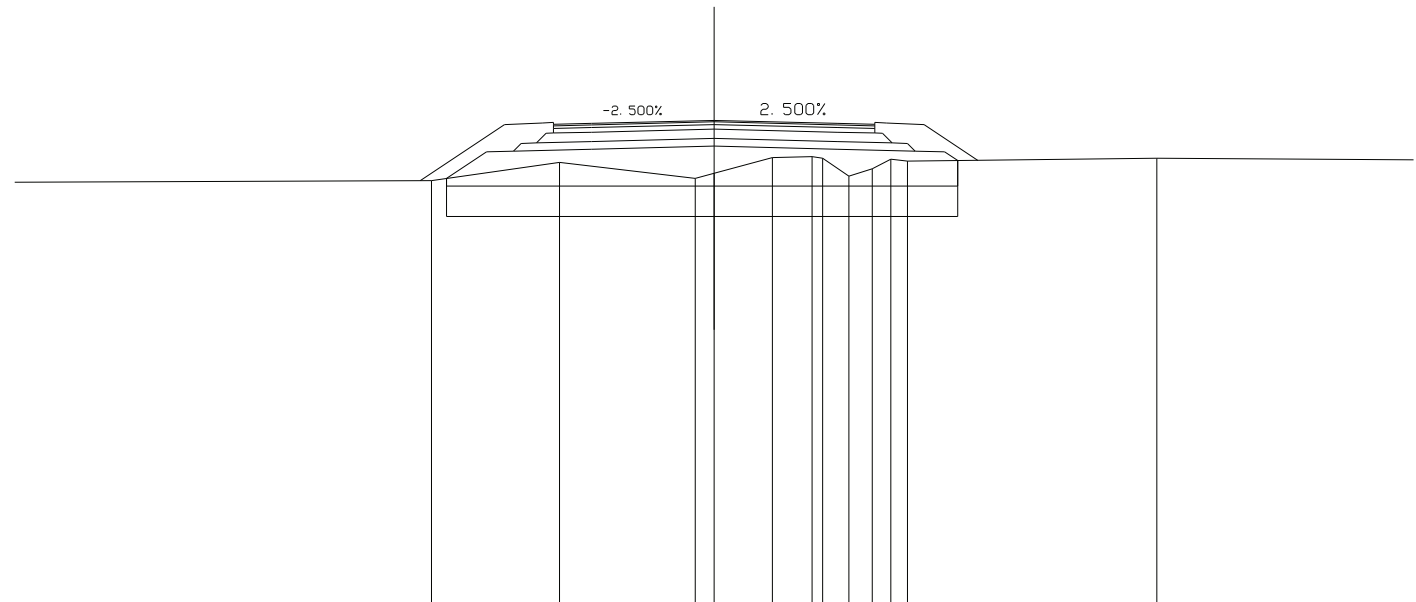
QUOTE TERRENO		39.319	40.050	40.395	40.382 40.376 40.364	40.340	39.953	39.639	
DIST.PARZIALI TERRENO		5.106	4.707	3.129	0.428	2.152	2.108	1.384	21.512
QUOTE PROGETTO			40.159 39.789 39.807	39.859	39.940	39.858	39.806 39.787 39.639		
DIST.PARZIALI PROGETTO			0.554 0.713	2.062	3.250	3.283	2.062	0.783	

SCAVI E BONIFICHE	
SCOTICO	13.526 m
BONIFICA	10.821 mq

RILEVATI	
RILEVATO	23.593 mq
TERRENO VEGETALE	3.230 mq

SOVRASTRUTTURA STRADALE	
STRATO DI USURA	8.500 m
STRATO DI BINDER	8.500 m
STRATO DI BASE	8.500 m
STRATO DI FONDAZIONE	2.290 mq
STRATO DI SOTTOFONDO TRATTATO	2.084 mq

SEZIONE N. : 34
 QT. PROGETTO : 40.651
 DIST.PROG. : 622.276
 DIST.PREC. : 19.180
 DIST.SUCC. : 2.724



SCALA 1:200

QT.RIF. 27.882

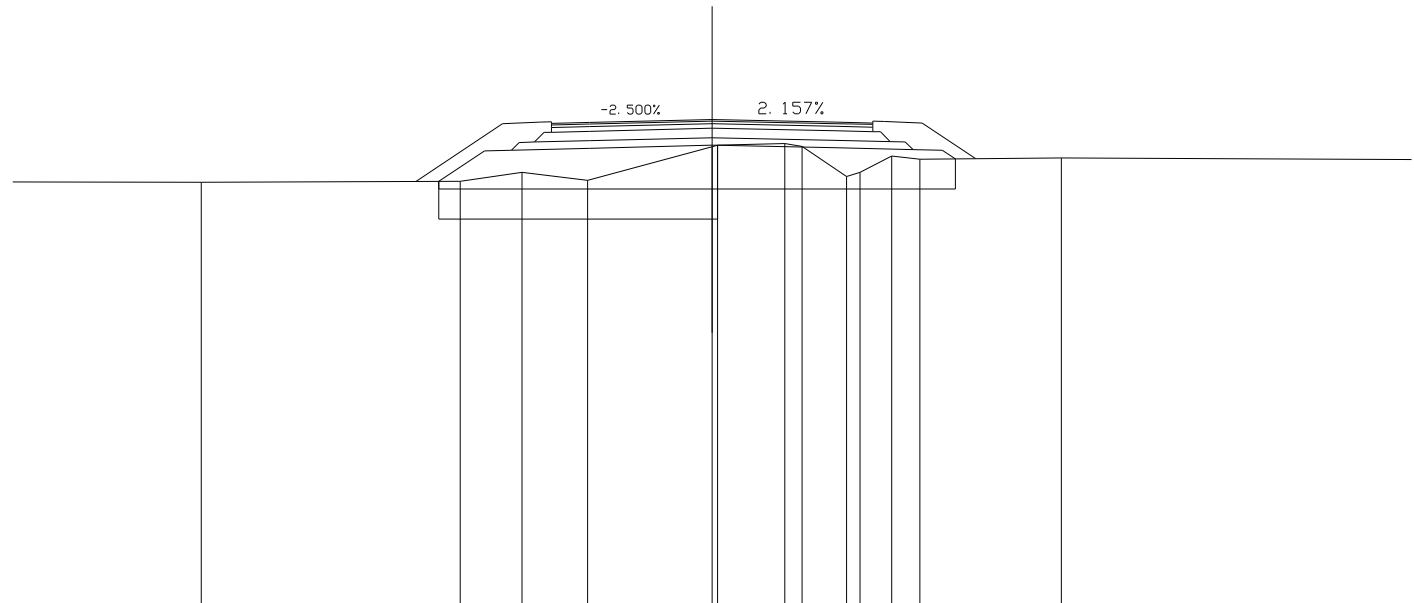
QUOTE TERRENO		39.057	39.541	39.118 39.254	39.667	39.692 39.847 39.847 39.177 39.371 39.625 39.573	39.646
DIST.PARZIALI TERRENO	14.140	3.380	3.593	0.503	1.537	1.052	6.597
QUOTE PROGETTO		39.113 39.820 39.838	39.890	39.971		39.890	39.838 39.819 39.587
DIST.PARZIALI PROGETTO		1.060 0.713	2.062	3.250	3.250	2.062	0.763 0.347

SCAVI E BONIFICHE	
STERRO	0.097 mq
SCOTICO	13.668 m
BONIFICA	5.899 mq

RILEVATI	
RILEVATO	20.113 mq
TERRENO VEGETALE	3.255 mq

SOVRASTRUTTURA STRADALE	
STRATO DI USURA	8.500 m
STRATO DI BINDER	8.500 m
STRATO DI BASE	8.500 m
STRATO DI FONDAZIONE	2.290 mq
STRATO DI SOTTOFONDO TRATTATO	2.083 mq

SEZIONE N. : 35
 QT. PROGETTO : 40.656
 DIST.PROG. : 625.000
 DIST.PREC. : 2.724
 DIST.SUCC. : 25.000



SCALA 1:200

QT.RIF. 27.837

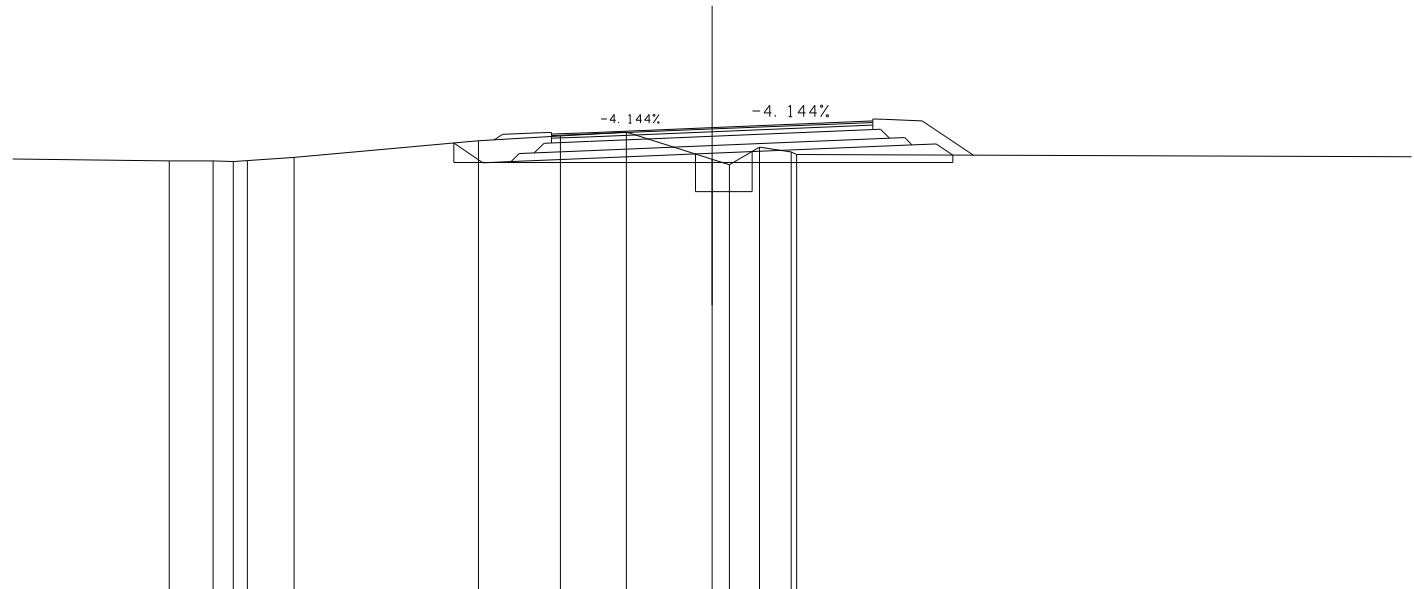
QUOTE TERRENO	38.994		39.020	39.254	39.050	39.935	39.973	40.017	39.940	39.148	39.257	39.691	39.601	39.643
DIST.PARZIALI TERRENO		6.849	1.636	1.739	3.294	1.772	0.463	1.177	0.349	0.837	0.746	3.741	10.525	
QUOTE PROGETTO			39.018	39.825	39.843	39.894	39.976	39.905		39.861	39.844	39.611		
DIST.PARZIALI PROGETTO			1.210	0.713	2.062	3.250	3.250	2.060		0.775	0.349			

SCAVI E BONIFICHE	
STERRO	3.214 mq
SCOTICO	10.629 m
BONIFICA	1.146 mq

RILEVATI	
RILEVATO	4.427 mq
TERRENO VEGETALE	2.420 mq

SOVRASTRUTTURA STRADALE	
STRATO DI USURA	8.500 m
STRATO DI BINDER	8.500 m
STRATO DI BASE	8.500 m
STRATO DI FONDAZIONE	2.289 mq
STRATO DI SOTTOFONDO TRATTATO	2.080 mq

SEZIONE N. : 37
 QT. PROGETTO : 40.341
 DIST.PROG. : 675.000
 DIST.PREC. : 25.000
 DIST.SUCC. : 22.661



SCALA 1:200

QT.RIF. 28.105

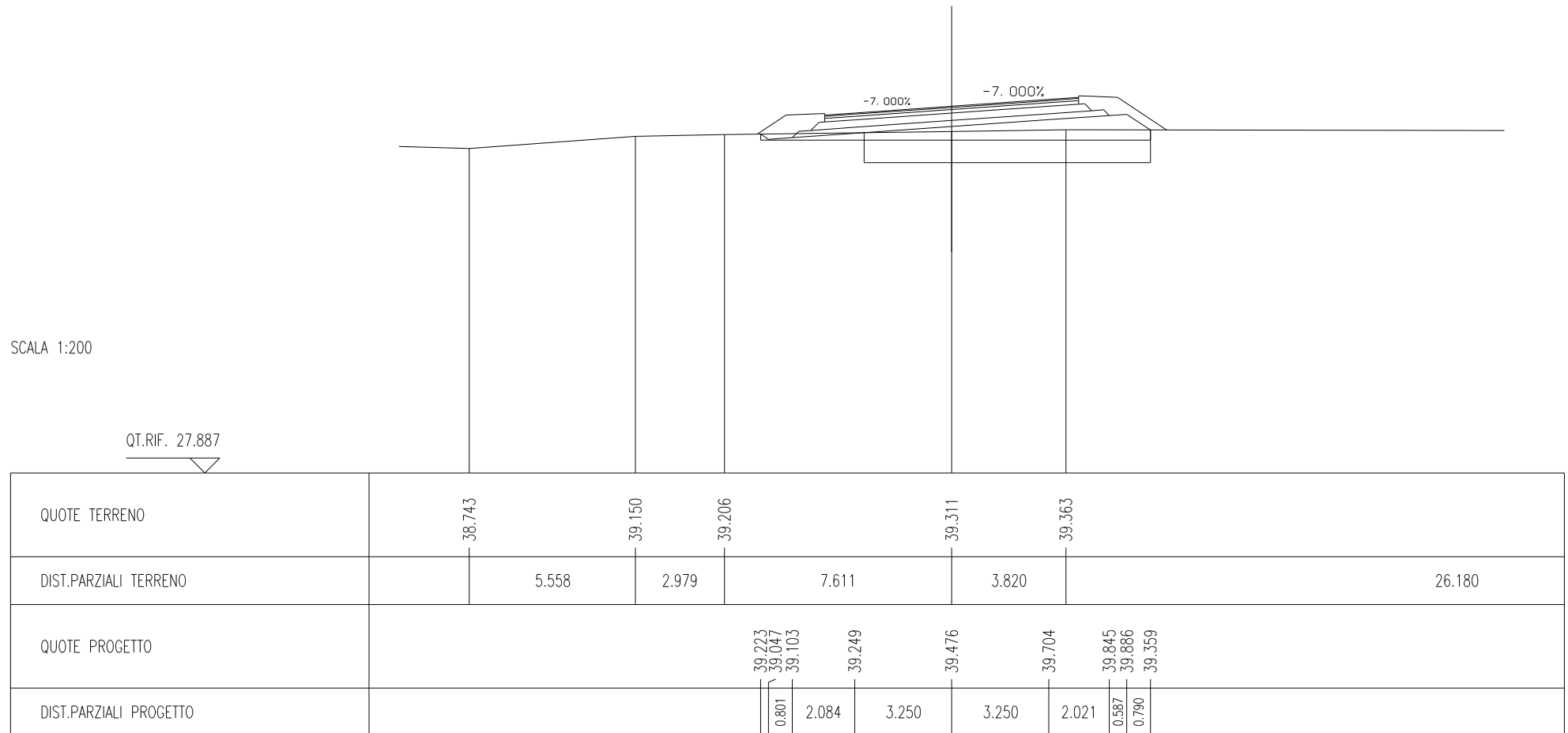
QUOTE TERRENO	39.459	39.460	39.444	39.468	39.549	39.987	40.116	40.222	39.502	39.358	39.818	39.693	39.630	
DIST.PARZIALI TERRENO	1.161	0.534	0.374	1.234	4.884	2.166	1.738	2.276	0.456	0.791	0.841			19.816
QUOTE PROGETTO						39.928	39.409	39.440		39.661		39.795		
DIST.PARZIALI PROGETTO						0.777	0.743	2.069	3.250	3.250	2.032	0.640	0.439	

SCAVI E BONIFICHE	
STERRO	0.311 mq
SCOTICO	13.047 m
BONIFICA	7.207 mq

RILEVATI	
RILEVATO	13.033 mq
TERRENO VEGETALE	2.772 mq

SOVRASTRUTTURA STRADALE	
STRATO DI USURA	8.500 m
STRATO DI BINDER	8.500 m
STRATO DI BASE	8.500 m
STRATO DI FONDAZIONE	2.289 mq
STRATO DI SOTTOFONDO TRATTATO	2.082 mq

SEZIONE N. : 38
 QT. PROGETTO : 40.156
 DIST.PROG. : 697.661
 DIST.PREC. : 22.661
 DIST.SUCC. : 2.339

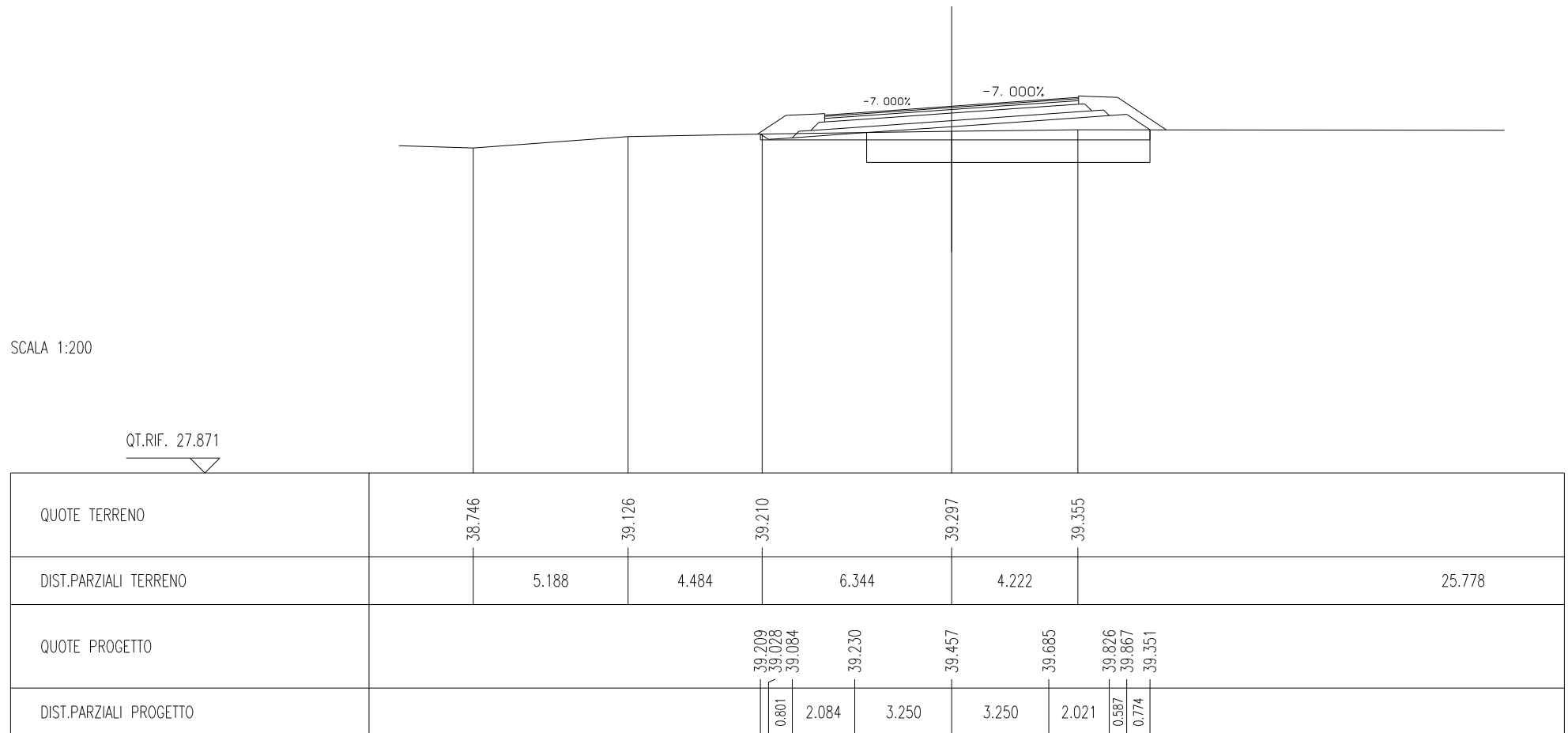


SCAVI E BONIFICHE	
STERRO	0.328 mq
SCOTICO	13.038 m
BONIFICA	7.116 mq

RILEVATI	
RILEVATO	12.870 mq
TERRENO VEGETALE	2.767 mq

SOVRASTRUTTURA STRADALE	
STRATO DI USURA	8.500 m
STRATO DI BINDER	8.500 m
STRATO DI BASE	8.500 m
STRATO DI FONDAZIONE	2.289 mq
STRATO DI SOTTOFONDO TRATTATO	2.082 mq

SEZIONE N. : 39
 QT. PROGETTO : 40.137
 DIST.PROG. : 700.000
 DIST.PREC. : 2.339
 DIST.SUCC. : 24.391

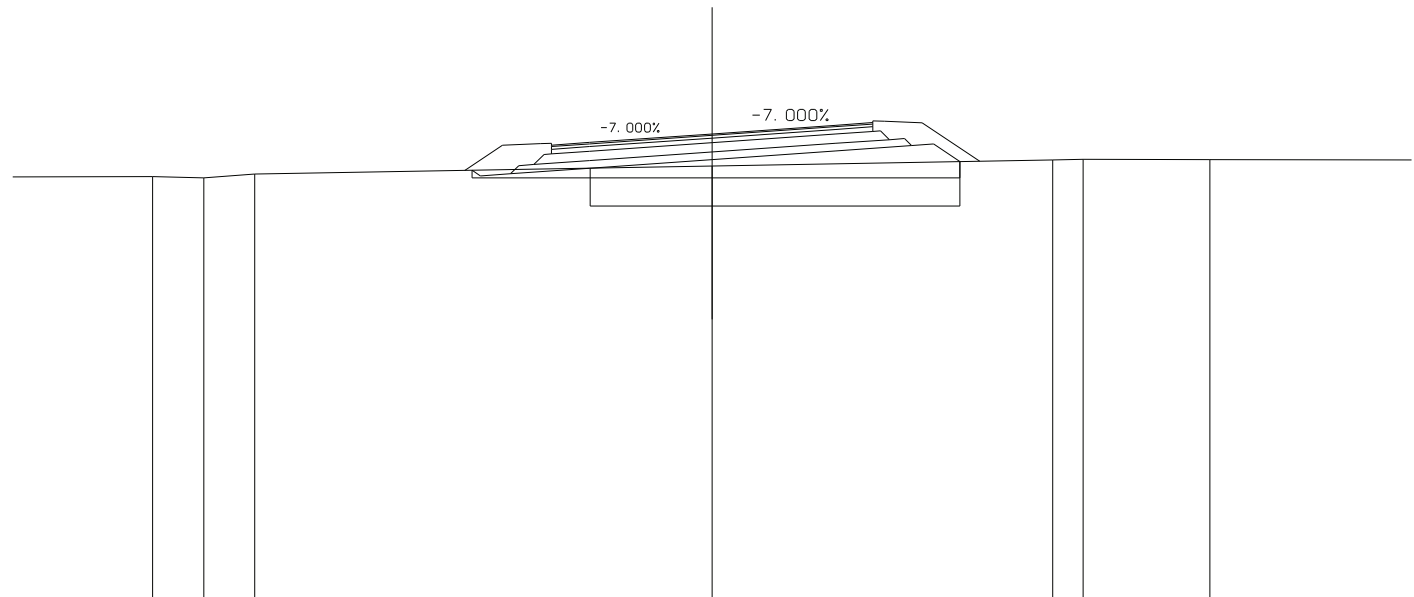


SCAVI E BONIFICHE	
STERRO	0.236 mq
SCOTICO	12.904 m
BONIFICA	7.276 mq

RILEVATI	
RILEVATO	13.429 mq
TERRENO VEGETALE	2.740 mq

SOVRASTRUTTURA STRADALE	
STRATO DI USURA	8.500 m
STRATO DI BINDER	8.500 m
STRATO DI BASE	8.500 m
STRATO DI FONDAZIONE	2.289 mq
STRATO DI SOTTOFONDO TRATTATO	2.082 mq

SEZIONE N. : 40
 QT. PROGETTO : 39.938
 DIST.PROG. : 724.391
 DIST.PREC. : 24.391
 DIST.SUCC. : 26.731



SCALA 1:200

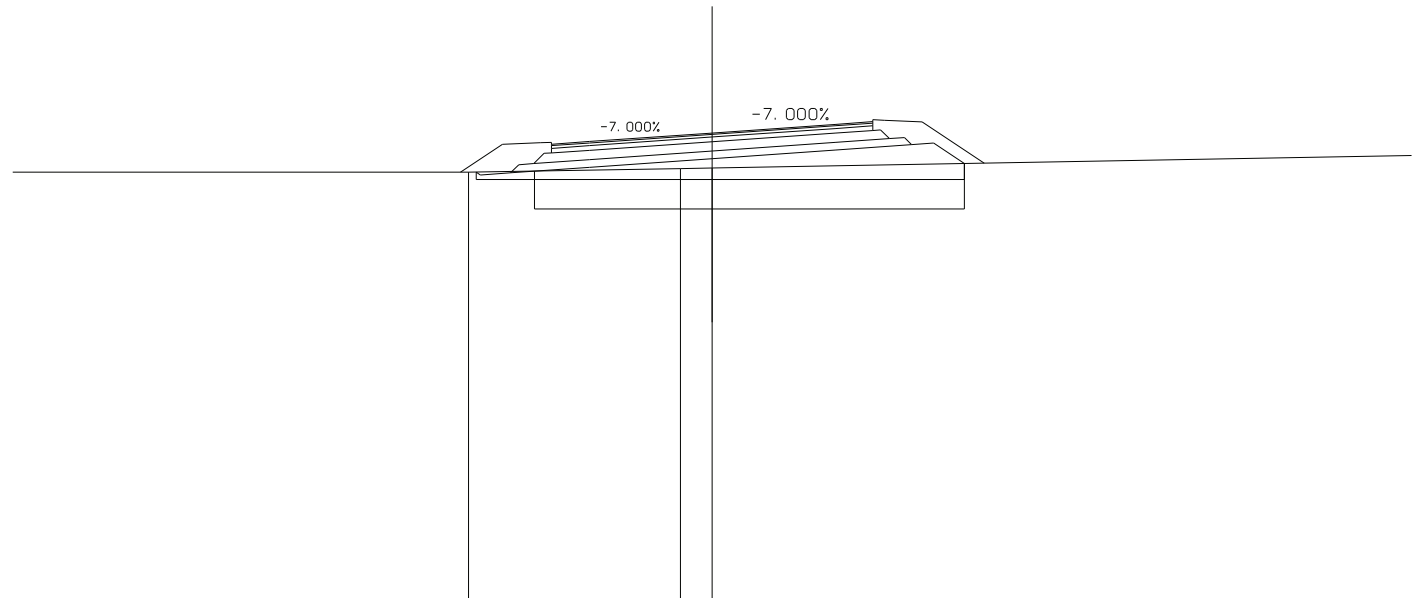
QUOTE TERRENO	38.813	38.776	38.873	39.090	39.251	39.262	39.256
DIST.PARZIALI TERRENO	1.349	1.344	12.106	9.008	0.799	3.355	
QUOTE PROGETTO	38.976	38.829	38.885	39.031	39.258	39.486	39.627 39.668 39.207
DIST.PARZIALI PROGETTO	0.801	2.084	3.250	3.250	2.021	0.587 0.691	

SCAVI E BONIFICHE	
STERRO	0.059 mq
SCOTICO	12.912 m
BONIFICA	8.798 mq

RILEVATI	
RILEVATO	15.928 mq
TERRENO VEGETALE	2.804 mq

SOVRASTRUTTURA STRADALE	
STRATO DI USURA	8.500 m
STRATO DI BINDER	8.500 m
STRATO DI BASE	8.500 m
STRATO DI FONDAZIONE	2.289 mq
STRATO DI SOTTOFONDO TRATTATO	2.082 mq

SEZIONE N. : 41
 QT. PROGETTO : 39.721
 DIST.PROG. : 751.122
 DIST.PREC. : 26.731
 DIST.SUCC. : 23.878



SCALA 1:200

QT.RIF. 27.390

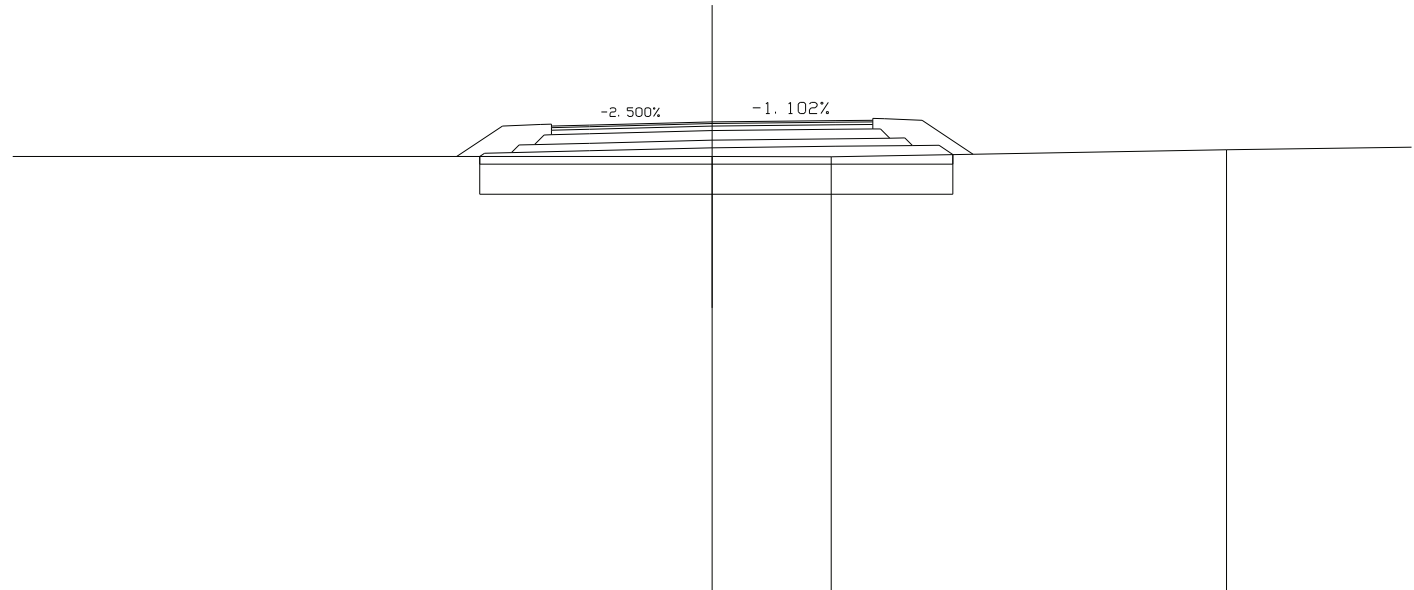
QUOTE TERRENO		38.682		38.777	38.792					
DIST.PARZIALI TERRENO			5.602		0.843				19.260	
QUOTE PROGETTO		38.685	38.611	38.667	38.813	39.041	39.268	39.410	39.451	38.912
DIST.PARZIALI PROGETTO		0.801	2.084		3.250		3.250	2.021	0.587	0.808

SCAVI E BONIFICHE	
SCOTICO	12.516 m
BONIFICA	10.013 mq

RILEVATI	
RILEVATO	15.147 mq
TERRENO VEGETALE	2.741 mq

SOVRASTRUTTURA STRADALE	
STRATO DI USURA	8.500 m
STRATO DI BINDER	8.500 m
STRATO DI BASE	8.500 m
STRATO DI FONDAZIONE	2.289 mq
STRATO DI SOTTOFONDO TRATTATO	2.081 mq

SEZIONE N. : 42
 QT. PROGETTO : 39.526
 DIST.PROG. : 775.000
 DIST.PREC. : 23.878
 DIST.SUCC. : 14.583



SCALA 1:200

QT.RIF. 27.118

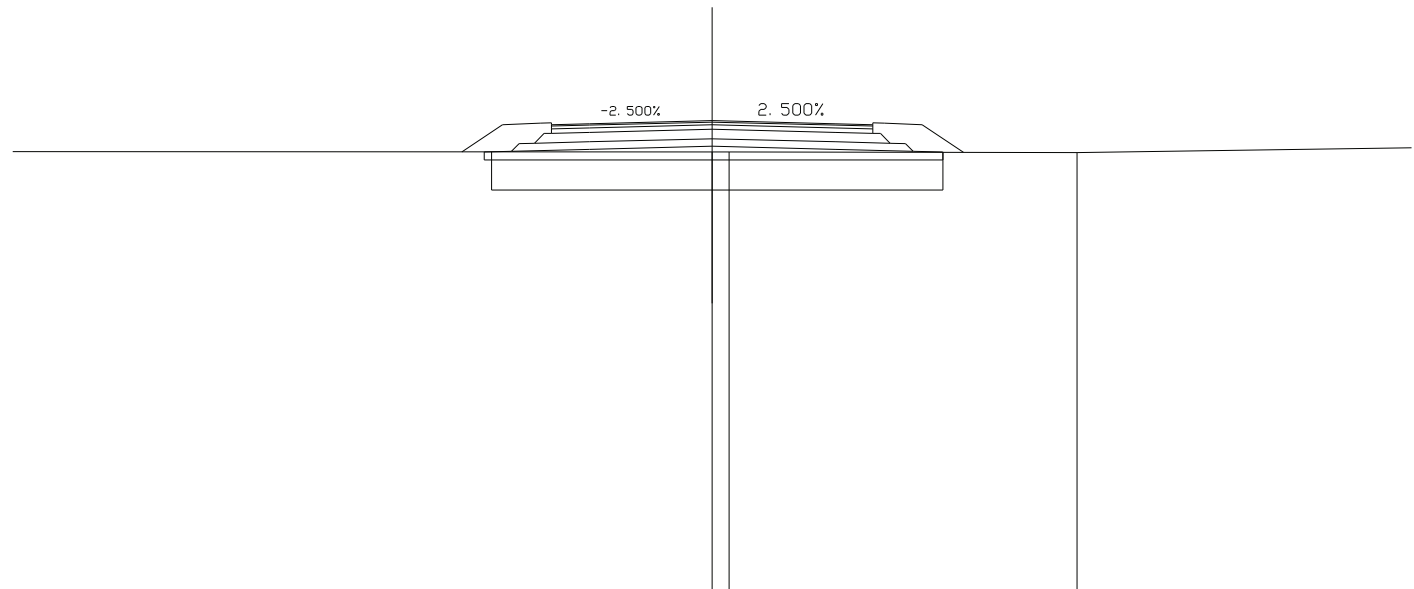
QUOTE TERRENO				38.611	38.610		38.790
DIST.PARZIALI TERRENO	30.000			3.149	10.450		
QUOTE PROGETTO		38.612 38.695 38.713	38.765	38.846	38.882	38.904 38.912 38.665	
DIST.PARZIALI PROGETTO		0.713 2.062	3.250	3.250	2.045	0.702 0.370	

SCAVI E BONIFICHE	
STERRO	0.001 mq
SCOTICO	12.133 m
BONIFICA	9.551 mq

RILEVATI	
RILEVATO	12.964 mq
TERRENO VEGETALE	2.650 mq

SOVRASTRUTTURA STRADALE	
STRATO DI USURA	8.500 m
STRATO DI BINDER	8.500 m
STRATO DI BASE	8.500 m
STRATO DI FONDAZIONE	2.290 mq
STRATO DI SOTTOFONDO TRATTATO	2.084 mq

SEZIONE N. : 43
 QT. PROGETTO : 39.413
 DIST.PROG. : 789.583
 DIST.PREC. : 14.583
 DIST.SUCC. : 10.417



SCALA 1:200

QT.RIF. 26.994

QUOTE TERRENO				38.586 38.585		38.570	
DIST.PARZIALI TERRENO	30.000			0.444		9.203	13.866
QUOTE PROGETTO		38.587 38.582 38.600	38.652	38.733	38.652	38.600 38.580 38.576	
DIST.PARZIALI PROGETTO		0.713	2.062	3.250	3.250	2.062	0.783

SCAVI E BONIFICHE	
SCOTICO	12.437 m
BONIFICA	9.949 mq

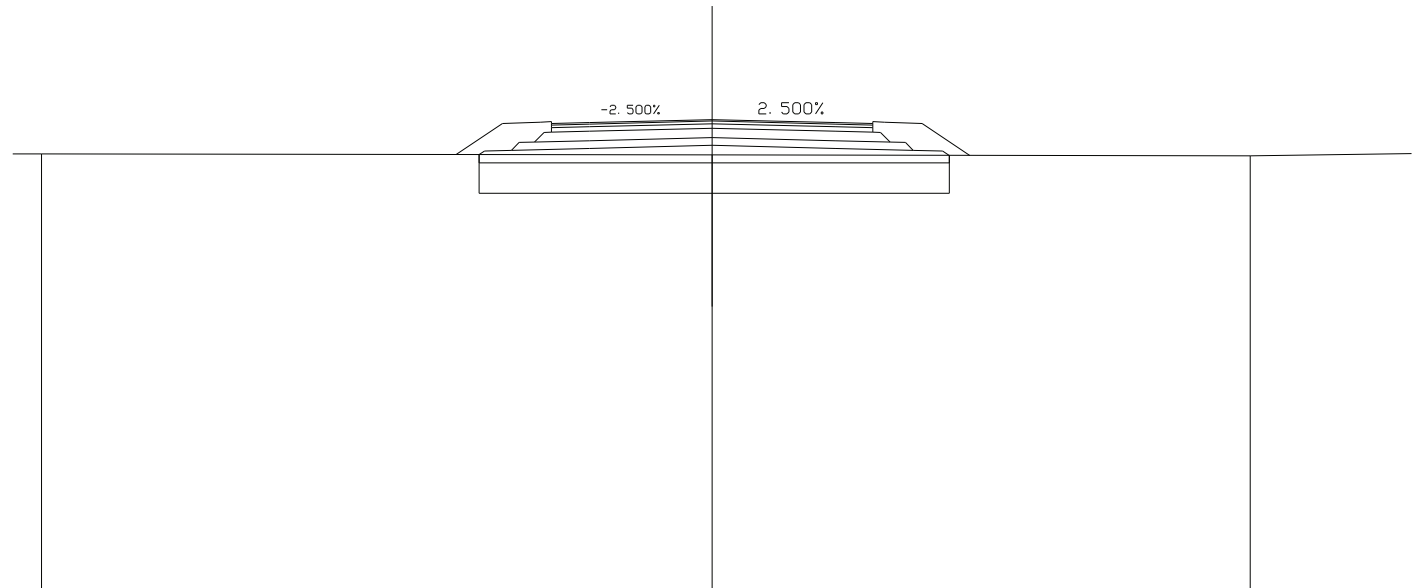
RILEVATI	
RILEVATO	14.785 mq
TERRENO VEGETALE	2.771 mq

SOVRASTRUTTURA STRADALE	
STRATO DI USURA	8.500 m
STRATO DI BINDER	8.500 m
STRATO DI BASE	8.500 m
STRATO DI FONDAZIONE	2.290 mq
STRATO DI SOTTOFONDO TRATTATO	2.084 mq

SEZIONE N. : 44
 QT. PROGETTO : 39.477
 DIST.PROG. : 800.000
 DIST.PREC. : 10.417
 DIST.SUCC. : 8.499

SCALA 1:200

QT.RIF. 27.003



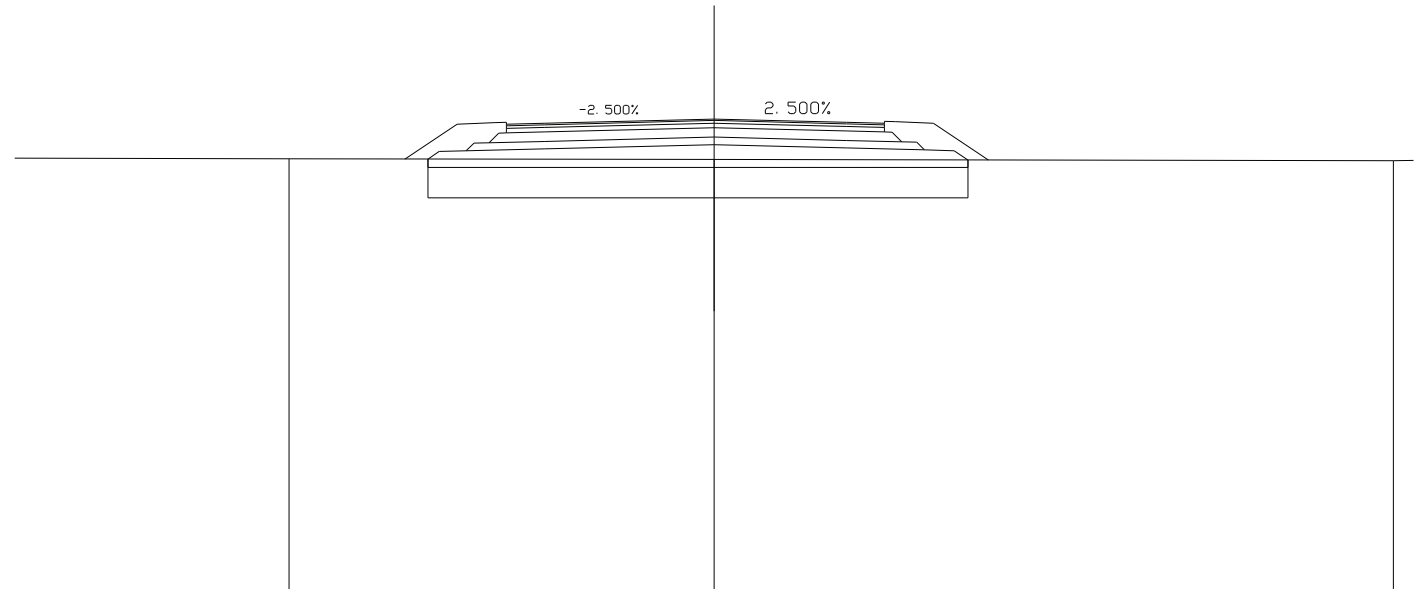
QUOTE TERRENO	38.569	38.539		38.515			
DIST.PARZIALI TERRENO		17.743		14.228			
QUOTE PROGETTO		38.549 38.646 38.664	38.715	38.797	38.715	38.664 38.644 38.529	
DIST.PARZIALI PROGETTO		0.713	2.062	3.250	3.250	2.062	0.783

SCAVI E BONIFICHE	
SCOTICO	14.285 m
BONIFICA	11.428 mq

RILEVATI	
RILEVATO	18.720 mq
TERRENO VEGETALE	2.903 mq

SOVRASTRUTTURA STRADALE	
STRATO DI USURA	10.000 m
STRATO DI BINDER	10.000 m
STRATO DI BASE	10.000 m
STRATO DI FONDAZIONE	2.664 mq
STRATO DI SOTTOFONDO TRATTATO	2.384 mq

SEZIONE N. : 45
 QT. PROGETTO : 39.574
 DIST.PROG. : 808.499
 DIST.PREC. : 8.499
 DIST.SUCC. : 16.501



SCALA 1:200

QT.RIF. 27.032

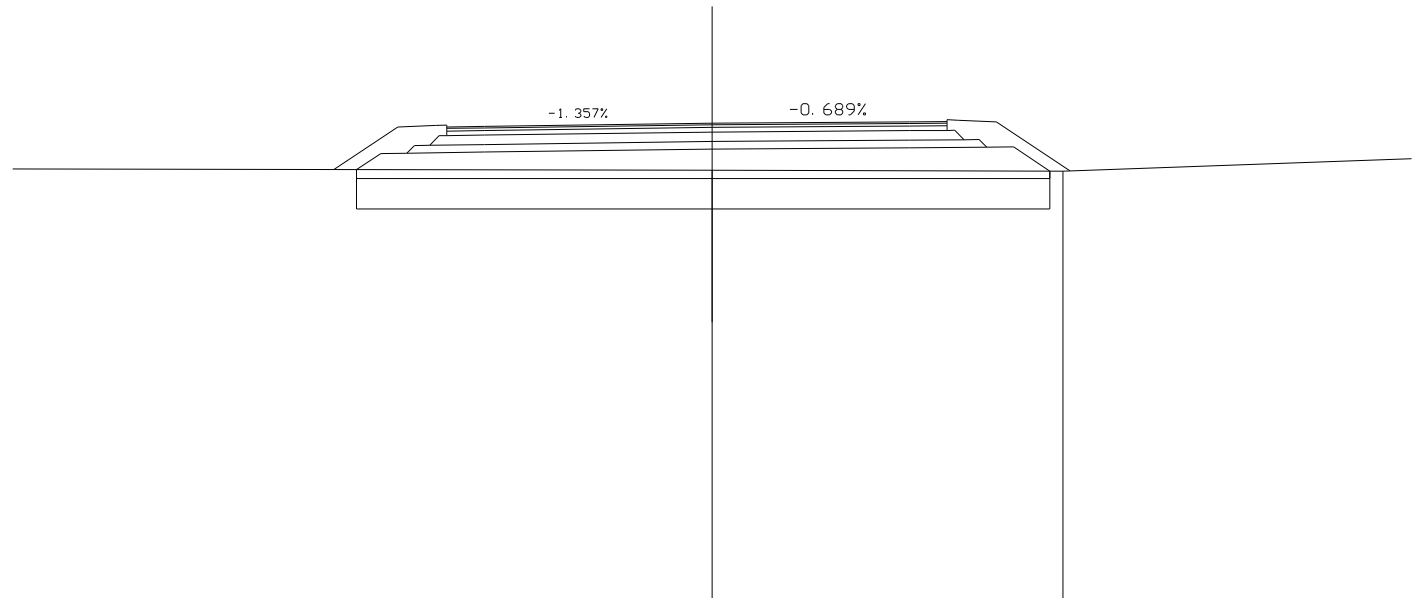
QUOTE TERRENO	38.520	38.501	38.471
DIST.PARZIALI TERRENO	11.243	17.966	
QUOTE PROGETTO	38.513 38.712 38.730	38.781	38.894 38.806 38.755 38.735 38.489
DIST.PARZIALI PROGETTO	0.713 2.062	4.500	3.500 2.062 0.783 0.388

SCAVI E BONIFICHE	
SCOTICO	18.333 m
BONIFICA	14.667 mq

RILEVATI	
RILEVATO	28.256 mq
TERRENO VEGETALE	3.137 mq

SOVRASTRUTTURA STRADALE	
STRATO DI USURA	13.234 m
STRATO DI BINDER	13.234 m
STRATO DI BASE	13.234 m
STRATO DI FONDAZIONE	3.472 mq
STRATO DI SOTTOFONDO TRATTATO	3.027 mq

SEZIONE N. : 46
 QT. PROGETTO : 39.762
 DIST.PROG. : 825.000
 DIST.PREC. : 16.501
 DIST.SUCC. : 6.126



SCALA 1:200

QT.RIF. 27.177

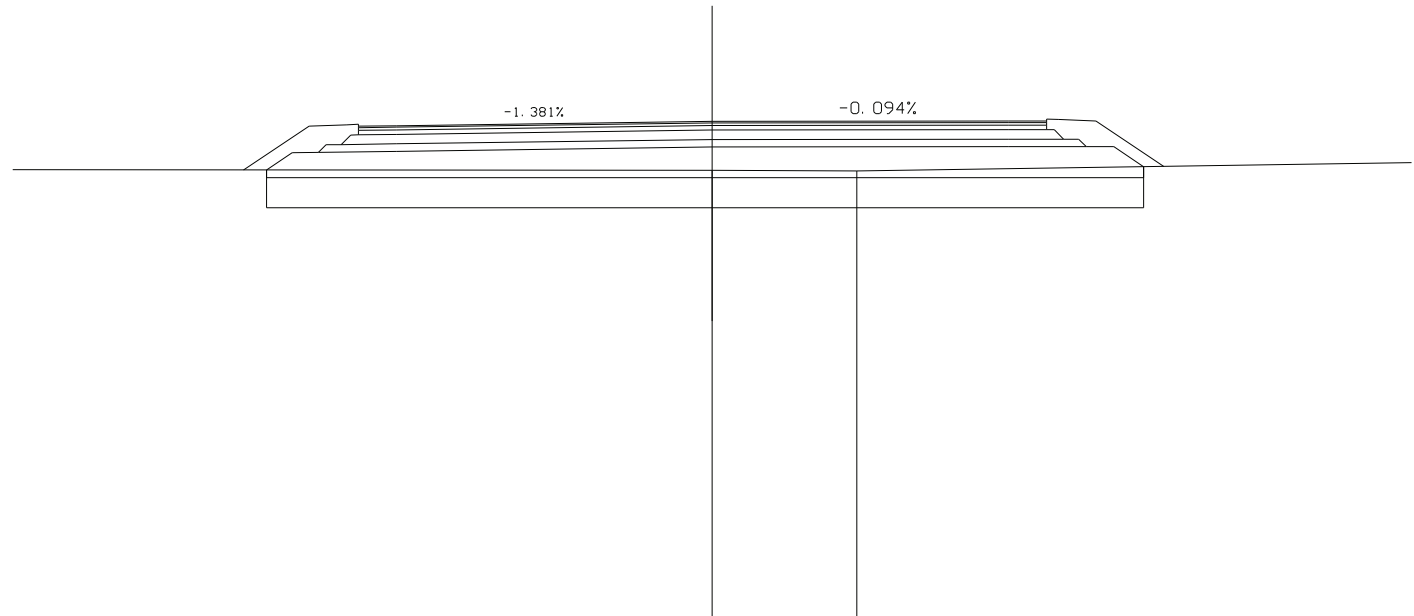
QUOTE TERRENO				38.522		38.498				
DIST.PARZIALI TERRENO	25.690				9.280		10.147			
QUOTE PROGETTO		38.539	38.963	38.973	39.000	39.082	39.118	39.132	39.137	38.499
DIST.PARZIALI PROGETTO		0.636	0.692	2.056	6.022	5.212	2.047	0.711	0.957	

SCAVI E BONIFICHE	
SCOTICO	23.205 m
BONIFICA	18.564 mq

RILEVATI	
RILEVATO	36.062 mq
TERRENO VEGETALE	3.114 mq

SOVRASTRUTTURA STRADALE	
STRATO DI USURA	18.206 m
STRATO DI BINDER	18.206 m
STRATO DI BASE	18.206 m
STRATO DI FONDAZIONE	4.714 mq
STRATO DI SOTTOFONDO TRATTATO	4.022 mq

SEZIONE N. : 47
 QT. PROGETTO : 39.832
 DIST.PROG. : 831.126
 DIST.PREC. : 6.126



SCALA 1:200

QT.RIF. 26.717

QUOTE TERRENO				38.532	38.521						
DIST.PARZIALI TERRENO	30.000			3.826			18.822				
QUOTE PROGETTO		38.544	38.999	39.008	39.037	39.152	39.159	39.161	39.162	38.632	
DIST.PARZIALI PROGETTO		0.682	0.693	2.056		8.361		7.845	2.050	0.724	0.795