



PROLUNGAMENTO DELLA S.S. n° 9 "TANGENZIALE NORD di REGGIO EMILIA" NEL TRATTO DA S. PROSPERO STRINATI A CORTE TEGGE

PROGETTO DEFINITIVO

COORDINAMENTO GRUPPO DI PROGETTAZIONE:



COMUNE DI REGGIO EMILIA
ing. David Zilioli - Dirig. U.diP. Area Nord

IL PROGETTISTA:

dott. ing. Andrea Burchi
Ordine Ingegneri di Bologna n° 7927A



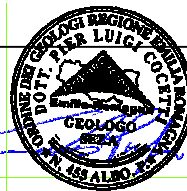
IL COORDINATORE PER LA SICUREZZA IN FASE DI PROGETTAZIONE:

dott. ing. Rodolfo Biondi
Ordine Ingegneri di Modena n° 1256



IL GEOLOGO:

dott. geol. Pier Luigi Cocetti
Ordine Geologi della Regione Emilia Romagna n° 455



GRUPPO DI PROGETTAZIONE:



SITECO

ing. Andrea Burchi

PROGETTISTA



VISTO: IL RESPONSABILE
DEL PROCEDIMENTO

ing. Angela Maria Carbone

VISTO: IL RESPONSABILE
UNITA' DEL COORDINAMENTO

ing. Nicola Dinnella

PROTOCOLLO

DATA

13_SEZIONI
SVINCOLO S2

SEZIONI TRASVERSALI -RAMPA S2RA02-

CODICE PROGETTO

PROGETTO

LIV. PROG.

N. PROG.

COBO27

D

1101

NOME FILE

13.33 T00SV02TRASZ09A.DWG

CODICE
ELAB.

T00SV02TRASZ09

REVISIONE

SCALA:

A

1:200

REV.	DESCRIZIONE	DATA	REDATTO	VERIFICATO	APPROVATO
C					
B					
A	EMISSIONE	settembre 2013	ing. S. Venturelli	ing. A. Frascari	ing. A. Burchi

SEZIONI TRASVERSALI

Le quantità riportate su ogni sezione trasversale di progetto sono relative a:

SCAVI E BONIFICHE

STERRO mq.

RILEVATI

RILEVATO mq.

TERRENO VEGETALE mq.

SOVRASTRUTTURA STRADALE

STRATO DI USURA m.

STRATO DI BINDER m.

STRATO DI BASE m.

STRATO DI FONDAZIONE mq.

STRATO DI SOTTOFONDO TRATTATO mq.

SPARTITRAFFICO mq.

MANUFATTI

CANALETTA mq.

N.B.

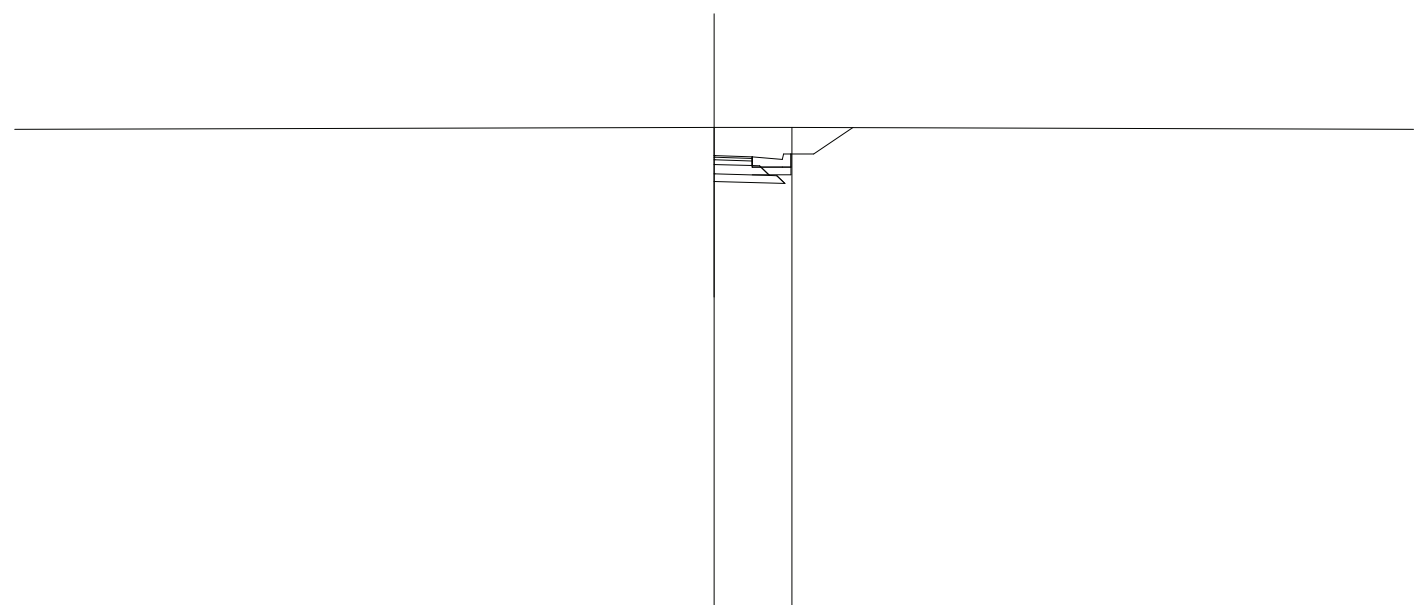
Nel quaderno delle sezioni non sono riportati i fossi al piede del rilevato.

Dallo studio idraulico , redatto per la risoluzione delle interferenze idrauliche e per progettare la rete scolante delle acque di piattaforma, è emersa la necessità di utilizzare fossati al piede con caratteristiche idrauliche differenziate.

Pertanto, per ognuna delle sezioni stradali di seguito riportate, dovranno essere utilizzati gli elaborati relativi alla studio idraulico, nel quale, per ogni asse e relativa sezione sono riportate le caratteristiche geometriche del fosso da realizzare al piede rilevato.

SCAVI E BONIFICHE	
STERRO	3.680 mq
RILEVATI	
RILEVATO	0.372 mq
SOVRASTRUTTURA STRADALE	
STRATO DI USURA	1.000 m
STRATO DI BINDER	1.000 m
STRATO DI BASE	1.000 m
STRATO DI FONDAZIONE	0.414 mq
STRATO DI SOTTOFONDO TRATTATO	0.353 mq
MANUFATTI	
CANALETTA	0.266 mq

SEZIONE N. : 1
 QT. PROGETTO : 40.297
 DIST.PROG. : 0.000
 DIST.SUCC. : 5.585



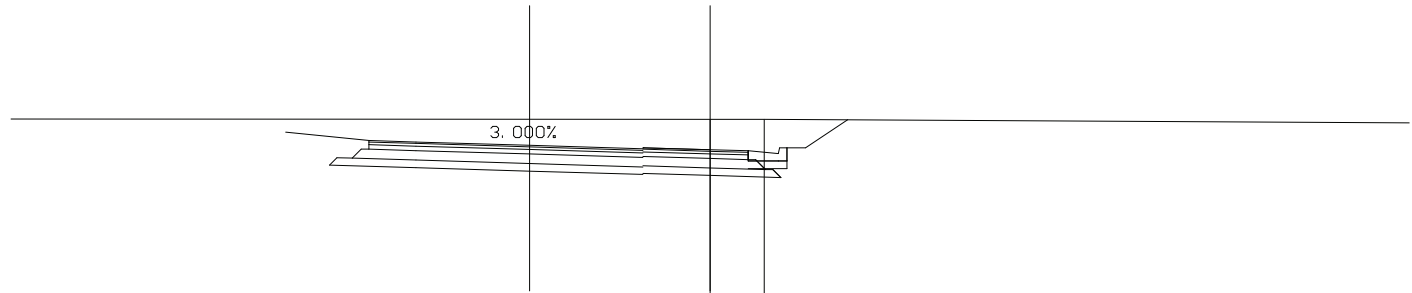
SCALA 1:200

QT.RIF. 28.305

QUOTE TERRENO		41.043	41.048
DIST.PARZIALI TERRENO	19.420	2.052	17.948
QUOTE PROGETTO		39.617 40.037 40.157 40.227 40.267 39.997 39.797 40.031 39.773 39.767 39.997 39.561 39.997 40.347 39.797 39.997 40.347 41.043	
DIST.PARZIALI PROGETTO		1.000	0.600 1.044

SCAVI E BONIFICHE	
STERRO	6.403 mq
RILEVATI	
RILEVATO	0.372 mq
SOVRASTRUTTURA STRADALE	
STRATO DI USURA	1.000 m
STRATO DI BINDER	2.781 m
STRATO DI BASE	2.781 m
STRATO DI FONDAZIONE	0.859 mq
STRATO DI SOTTOFONDO TRATTATO	0.709 mq
MANUFATTI	
CANALETTA	0.266 mq

SEZIONE N. : 10 SEZIONE N. : 2
 QT. PROGETTO : 40.389 QT. PROGETTO : 40.274
 DIST.PROG. : 75.000 DIST.PROG. : 5.585
 DIST.PREC. : 5.585
 DIST.SUCC. : 1.342



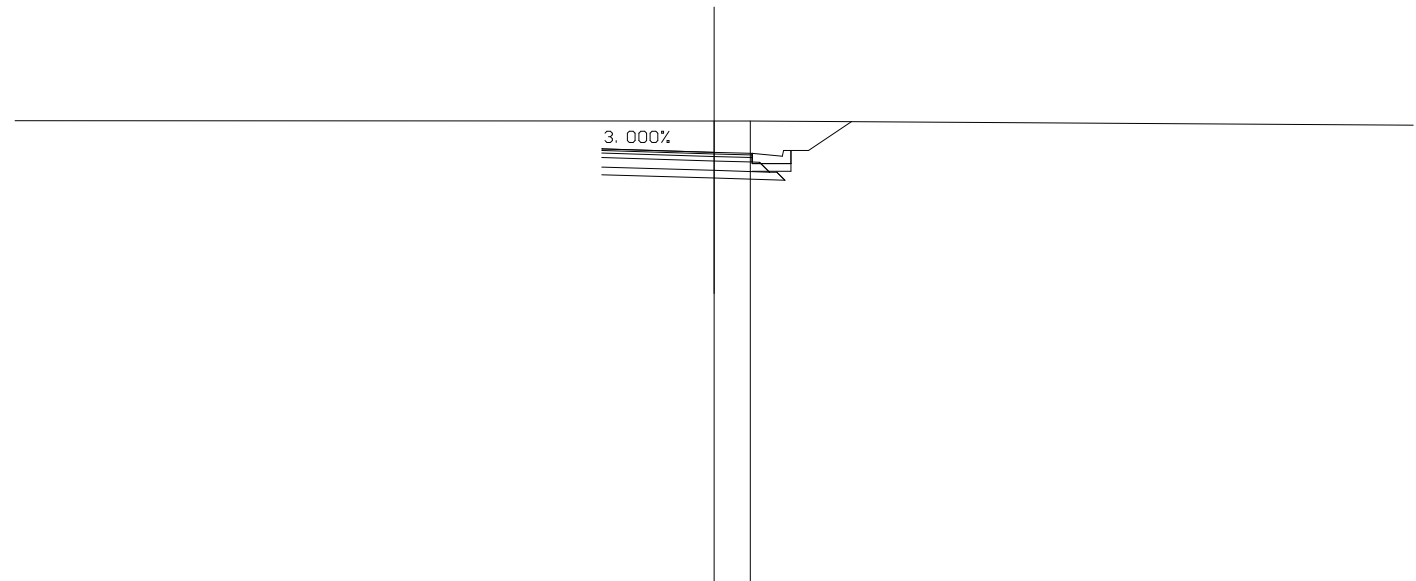
SCALA 1:200

QT.RIF. 28.810

QUOTE TERRENO						41.081	41.081	
DIST.PARZIALI TERRENO	20.000					1.430		18.570
QUOTE PROGETTO	39.867	39.799	39.709	39.619	39.647	39.594	40.014	40.134
DIST.PARZIALI PROGETTO	2.287	3.000	2.999	1.781	1.000	0.488	1.116	

SCAVI E BONIFICHE	
STERRO	8.193 mq
RILEVATI	
RILEVATO	0.372 mq
SOVRASTRUTTURA STRADALE	
STRATO DI USURA	1.000 m
STRATO DI BINDER	3.979 m
STRATO DI BASE	3.979 m
STRATO DI FONDAZIONE	1.159 mq
STRATO DI SOTTOFONDO TRATTATO	0.949 mq
MANUFATTI	
CANALETTA	0.266 mq

SEZIONE N. : 3
 QT. PROGETTO : 40.264
 DIST.PROG. : 6.927
 DIST.PREC. : 1.342
 DIST.SUCC. : 6.927



SCALA 1:200

QT.RIF. 28.816

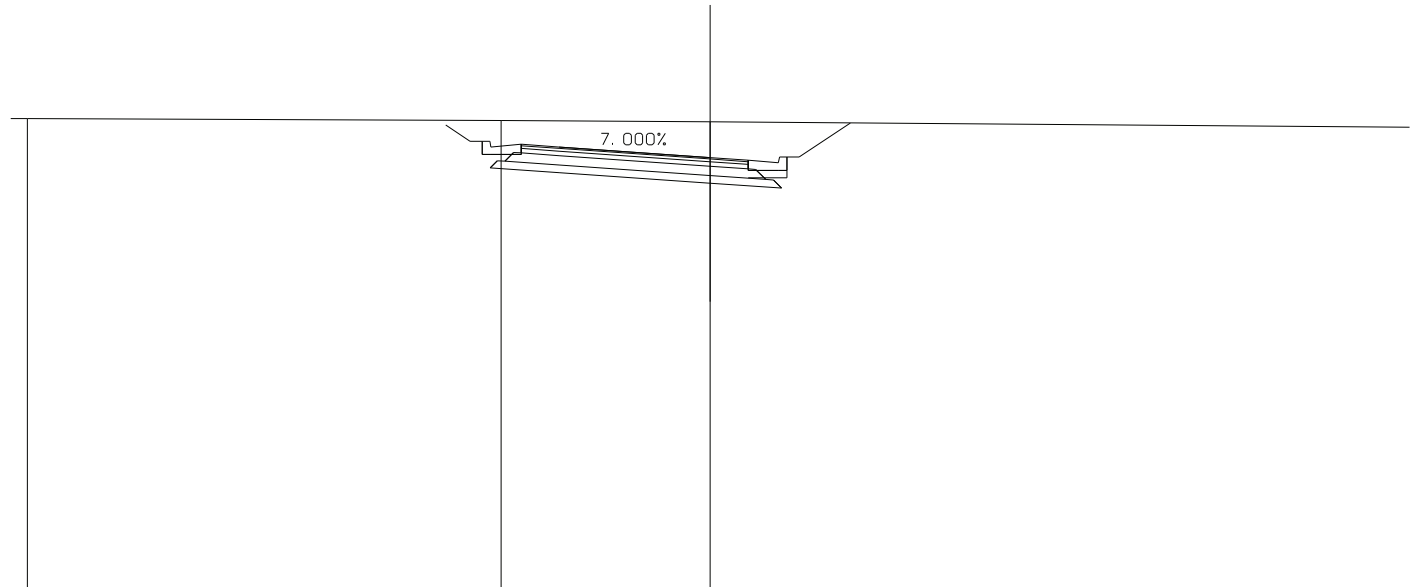
QUOTE TERRENO			41.090	41.089
DIST.PARZIALI TERRENO	20.000		0.951	19.049
QUOTE PROGETTO		39.674	39.584 40.004 40.124 40.194 40.234 39.964 39.764 39.998 39.741 39.735 39.964 39.529 39.964 40.314 39.764 39.964 40.314 41.073	
DIST.PARZIALI PROGETTO		2.979	1.000 0.461 1.138	

SCAVI E BONIFICHE	
STERRO	13.184 mq
RILEVATI	
RILEVATO	0.649 mq
SOVRASTRUTTURA STRADALE	
STRATO DI USURA	2.000 m
STRATO DI BINDER	6.000 m
STRATO DI BASE	6.000 m
STRATO DI FONDAZIONE	1.753 mq
STRATO DI SOTTOFONDO TRATTATO	1.502 mq
MANUFATTI	
CANALETTA	0.532 mq

SEZIONE N. : 4
 QT. PROGETTO : 40.173
 DIST.PROG. : 13.854
 DIST.PREC. : 6.927
 DIST.SUCC. : 9.153

SCALA 1:200

QT.RIF. 28.783



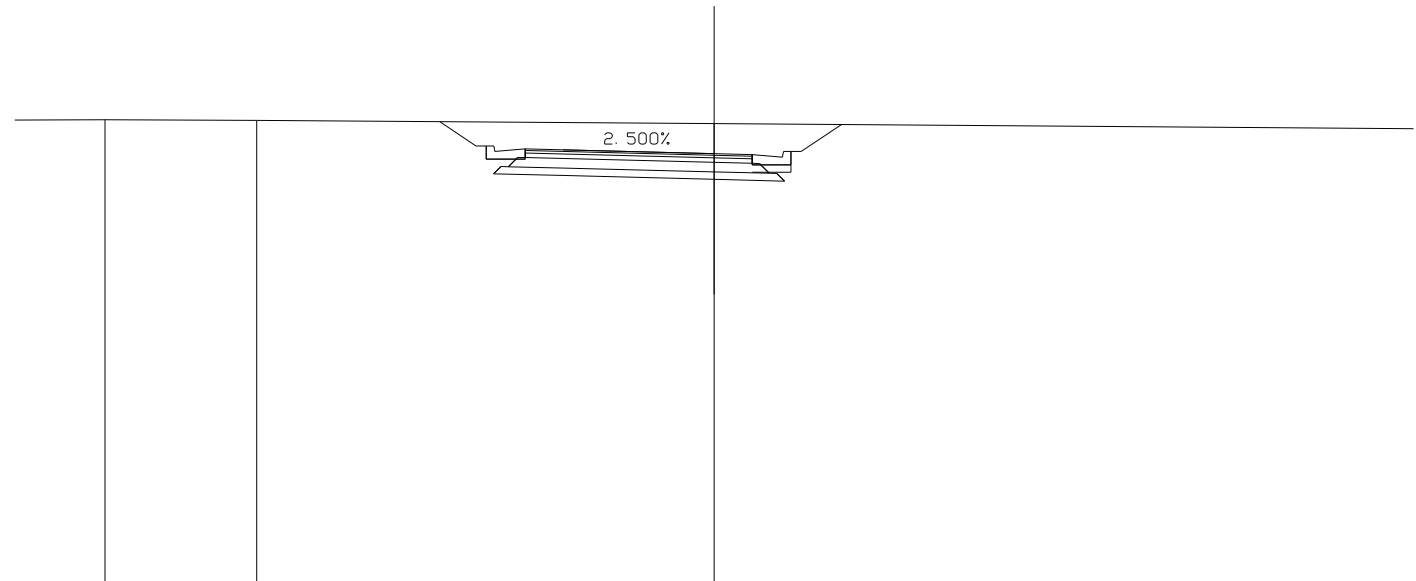
QUOTE TERRENO	41.205	41.156	41.115
DIST.PARZIALI TERRENO	12.528	5.536	20.000
QUOTE PROGETTO			41.032 40.603 40.603 40.253 39.901 40.253 40.088 40.074 40.307 40.253 40.523 40.483 40.413 40.293 39.773 39.493 39.873 39.993 40.063 40.103 39.833 39.633 39.859 39.576 39.833 39.361 39.833 40.183 39.633 39.833 40.183 41.087
DIST.PARZIALI PROGETTO			0.642 0.321 1.000 4.000 1.000 0.321 1.356

SCAVI E BONIFICHE	
STERRO	12.461 mq
RILEVATI	
RILEVATO	0.650 mq
SOVRASTRUTTURA STRADALE	
STRATO DI USURA	2.000 m
STRATO DI BINDER	6.000 m
STRATO DI BASE	6.000 m
STRATO DI FONDAZIONE	1.757 mq
STRATO DI SOTTOFONDO TRATTATO	1.501 mq
MANUFATTI	
CANALETTA	0.532 mq

SEZIONE N. : 5
 QT. PROGETTO : 40.331
 DIST.PROG. : 23.007
 DIST.PREC. : 9.153
 DIST.SUCC. : 26.993

SCALA 1:200

QT.RIF. 28.919



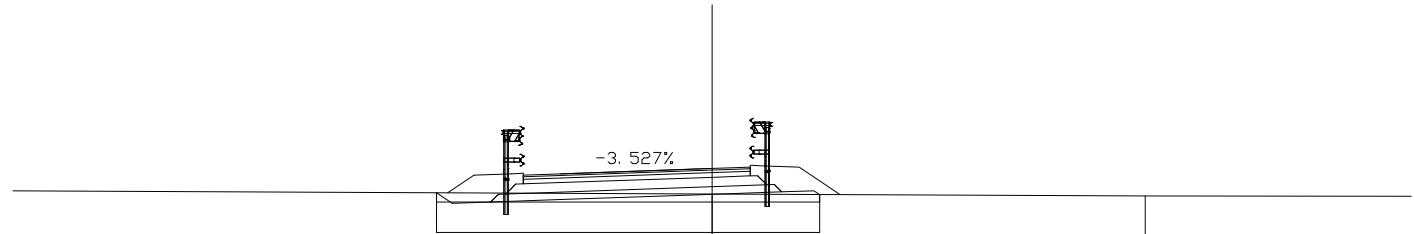
QUOTE TERRENO	41.232	41.215	41.125	
DIST.PARZIALI TERRENO	3.535	4.014	12.106	20.000
QUOTE PROGETTO				41.179 40.536 40.536 40.186 39.797 40.186 39.993 39.988 40.231 40.186 40.456 40.416 40.346 40.220 39.751 39.651 40.076 40.196 40.266 40.306 40.306 40.036 40.071 39.815 39.810 40.036 39.605 40.036 40.386 39.836 40.036 40.386 41.100
DIST.PARZIALI PROGETTO	0.964	1.000	4.000	1.000 1.070

SCAVI E BONIFICHE	
STERRO	1.029 mq
SCOTICO	8.708 m
BONIFICA	8.093 mq

RILEVATI	
RILEVATO	9.651 mq
TERRENO VEGETALE	2.360 mq

SOVRASTRUTTURA STRADALE	
STRATO DI USURA	2.000 m
STRATO DI BINDER	6.000 m
STRATO DI BASE	6.000 m
STRATO DI FONDAZIONE	1.662 mq
STRATO DI SOTTOFONDO TRATTATO	1.500 mq

SEZIONE N. : 6
 QT. PROGETTO : 41.736
 DIST.PROG. : 50.000
 DIST.PREC. : 26.993
 DIST.SUCC. : 11.109



SCALA 1:200

QT.RIF. 30.056

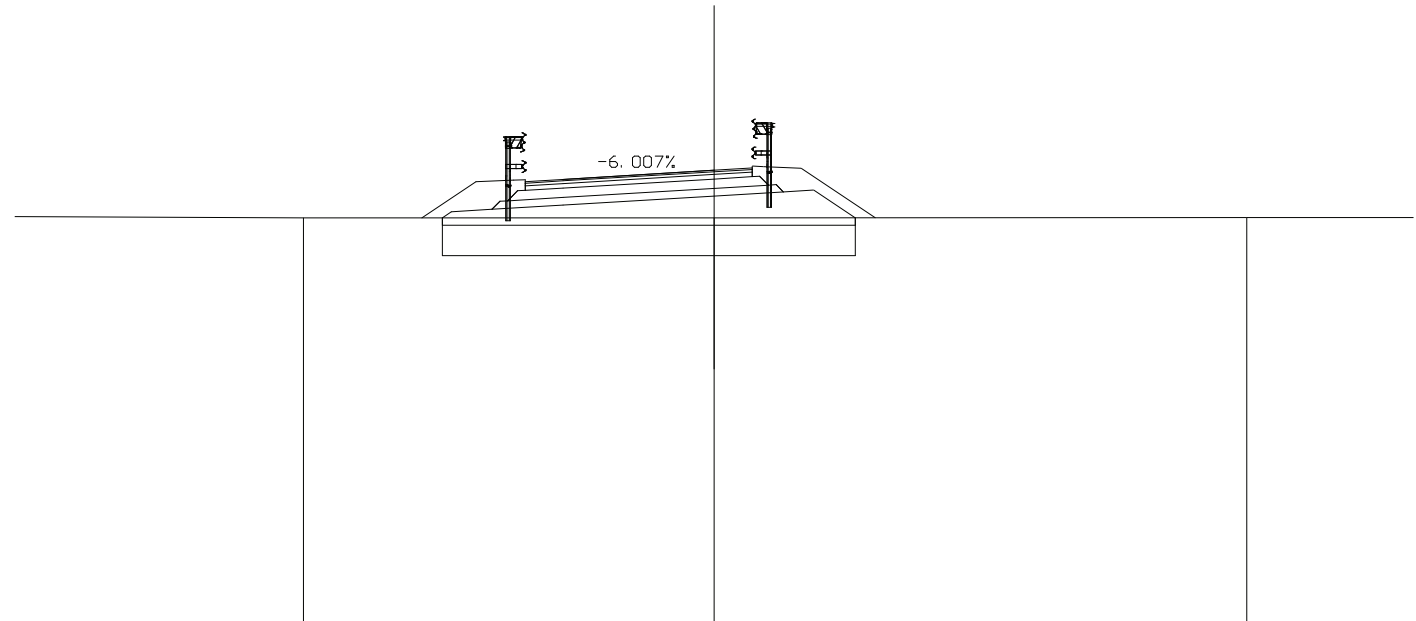
QUOTE TERRENO			41.060		41.007	
DIST.PARZIALI TERRENO		20.000		11.449		8.551
QUOTE PROGETTO		41.093 40.813 40.849 41.056 41.063 41.322 41.329 41.449 41.519 41.559 40.915		41.056 41.541 41.661 41.751 41.771 41.548 41.307 41.314 41.121 41.151 41.047		
DIST.PARZIALI PROGETTO		0.420 1.009	1.000	4.000	1.000	0.852

SCAVI E BONIFICHE	
SCOTICO	10.917 m
BONIFICA	8.734 mq

RILEVATI	
RILEVATO	15.781 mq
TERRENO VEGETALE	2.865 mq

SOVRASTRUTTURA STRADALE	
STRATO DI USURA	2.000 m
STRATO DI BINDER	6.000 m
STRATO DI BASE	6.000 m
STRATO DI FONDAZIONE	1.663 mq
STRATO DI SOTTOFONDO TRATTATO	1.500 mq

SEZIONE N. : 7
 QT. PROGETTO : 42.330
 DIST.PROG. : 61.109
 DIST.PREC. : 11.109
 DIST.SUCC. : 10.141



SCALA 1:200

QT.RIF. 30.379

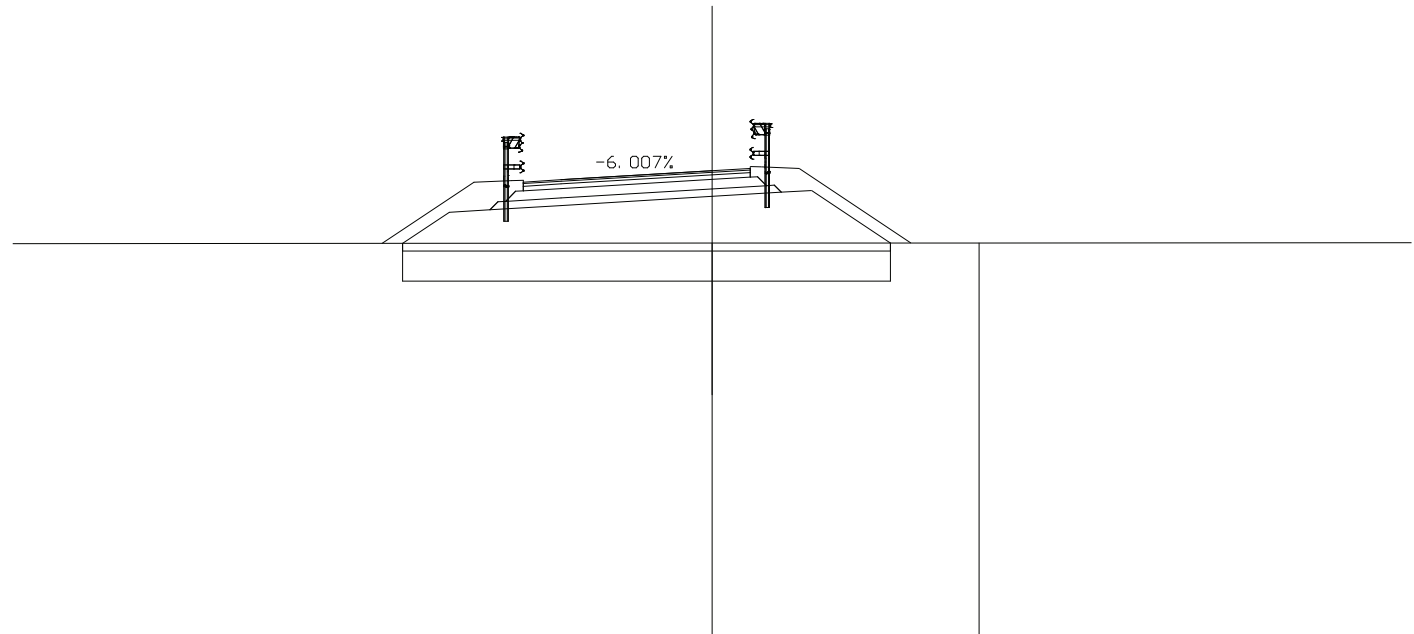
QUOTE TERRENO		41.073		41.075		41.078	
DIST.PARZIALI TERRENO	9.134		10.866		14.084	5.916	
QUOTE PROGETTO			41.074 41.233 41.297 41.510 41.522 41.788 41.800 41.920 41.960 42.030 41.410		41.650 42.160 42.280 42.350 42.390 42.172 41.937 41.949 41.760 41.808 41.076		
DIST.PARZIALI PROGETTO			1.073		1.000	0.805	1.098

SCAVI E BONIFICHE	
SCOTICO	12.902 m
BONIFICA	10.321 mq

RILEVATI	
RILEVATO	25.713 mq
TERRENO VEGETALE	3.580 mq

SOVRASTRUTTURA STRADALE	
STRATO DI USURA	2.000 m
STRATO DI BINDER	6.000 m
STRATO DI BASE	6.000 m
STRATO DI FONDAZIONE	1.663 mq
STRATO DI SOTTOFONDO TRATTATO	1.500 mq

SEZIONE N. : 9
 QT. PROGETTO : 43.074
 DIST.PROG. : 75.000
 DIST.PREC. : 3.750
 DIST.SUCC. : 6.390



SCALA 1:200

QT.RIF. 30.790

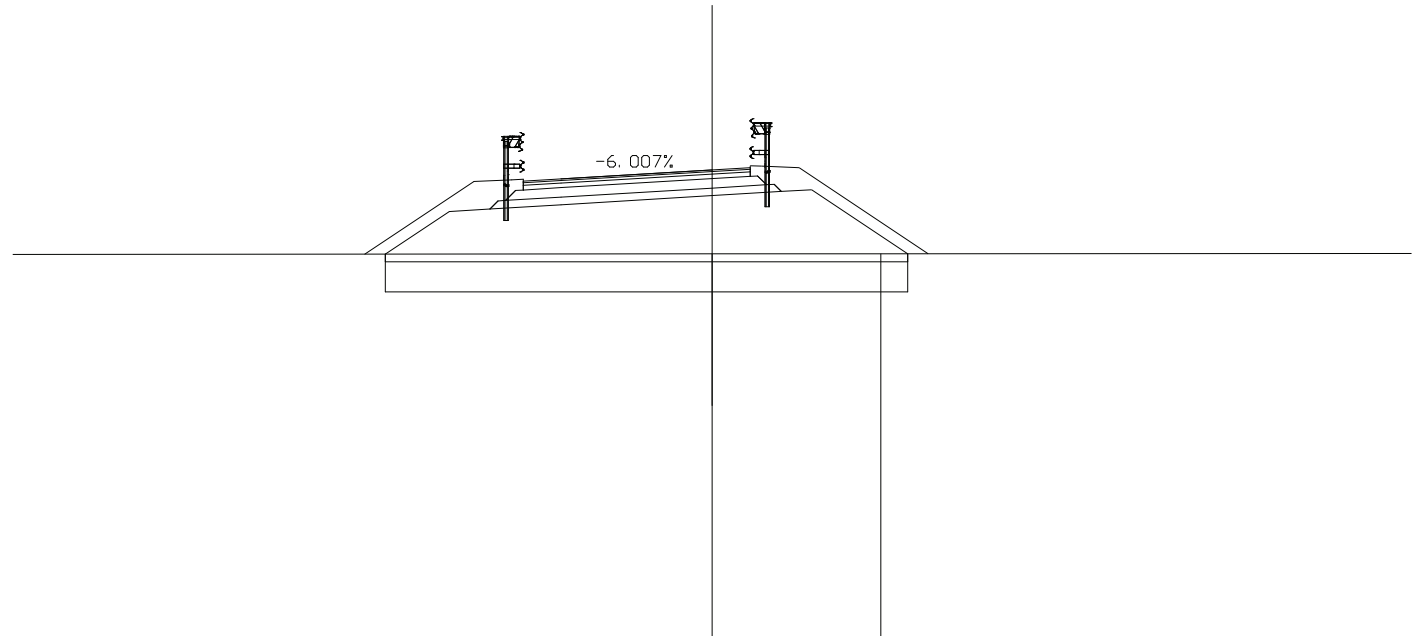
QUOTE TERRENO			41.157		41.162																	
DIST.PARZIALI TERRENO	20.000		7.056		12.305																	
QUOTE PROGETTO	41.151	41.976	42.041	42.253	42.265	42.531	42.543	42.663	42.733	42.773	42.153	42.394	42.904	43.024	43.094	43.134	42.916	42.680	42.692	42.505	42.552	41.161
DIST.PARZIALI PROGETTO	1.236	1.073	1.000	4.000	1.000	0.805	2.085															

SCAVI E BONIFICHE	
SCOTICO	13.817 m
BONIFICA	11.053 mq

RILEVATI	
RILEVATO	30.734 mq
TERRENO VEGETALE	3.910 mq

SOVRASTRUTTURA STRADALE	
STRATO DI USURA	2.000 m
STRATO DI BINDER	6.000 m
STRATO DI BASE	6.000 m
STRATO DI FONDAZIONE	1.663 mq
STRATO DI SOTTOFONDO TRATTATO	1.500 mq

SEZIONE N. : 10
 QT. PROGETTO : 43.416
 DIST.PROG. : 81.390
 DIST.PREC. : 6.390
 DIST.SUCC. : 18.610



SCALA 1:200

QT.RIF. 30.978

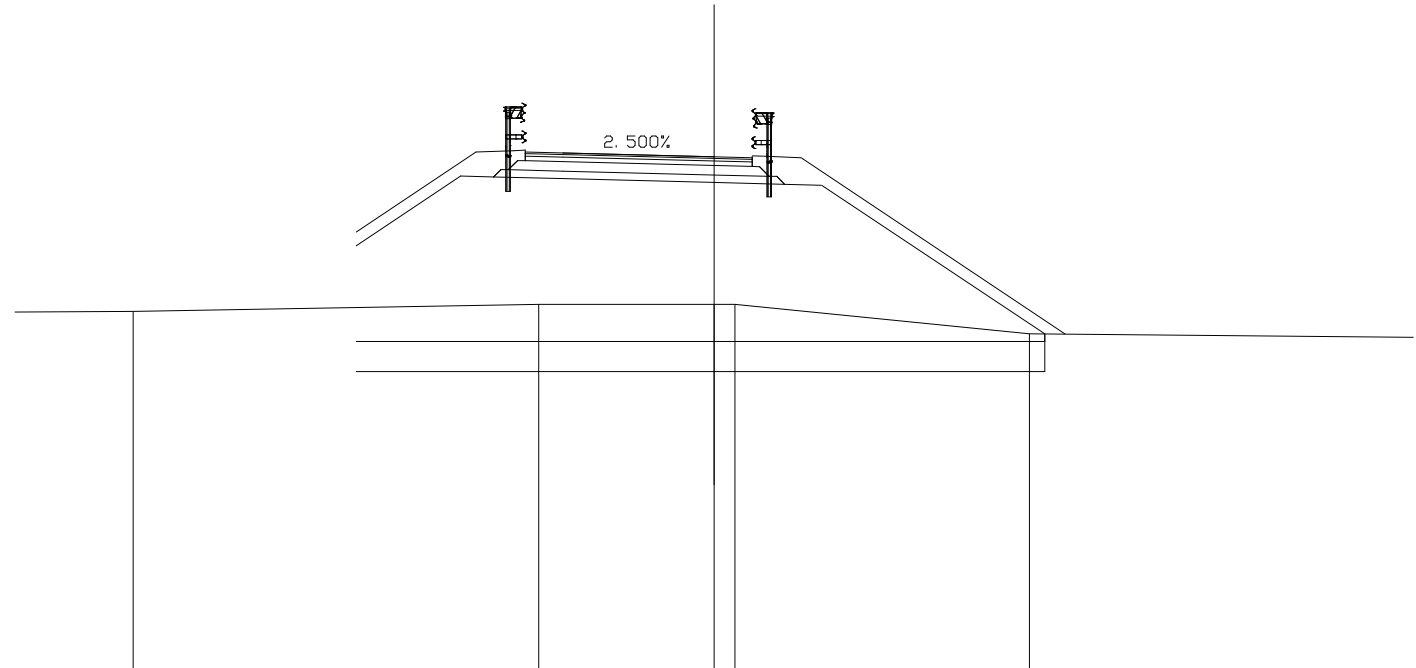
QUOTE TERRENO					41.195	41.199		
DIST.PARZIALI TERRENO	20.000				4.455	14.599		
QUOTE PROGETTO	41.186	42.318	42.382	42.592	42.607	42.873	42.885	43.005
			43.075	43.115	42.495	42.736	43.246	43.566
						43.456	43.476	43.258
						43.022	43.034	42.845
						42.894	41.200	
DIST.PARZIALI PROGETTO	1.697	1.073	1.000	4.000	1.000	0.805	2.540	

SCAVI E BONIFICHE	
SCOTICO	18.210 m
BONIFICA	14.568 mq

RILEVATI	
RILEVATO	77.647 mq
TERRENO VEGETALE	5.391 mq

SOVRASTRUTTURA STRADALE	
STRATO DI USURA	2.000 m
STRATO DI BINDER	6.000 m
STRATO DI BASE	6.000 m
STRATO DI FONDAZIONE	1.663 mq
STRATO DI SOTTOFONDO TRATTATO	1.501 mq

SEZIONE N. : 12
 QT. PROGETTO : 45.240
 DIST.PROG. : 119.493
 DIST.PREC. : 19.493
 DIST.SUCC. : 5.507



SCALA 1:200

QT.RIF. 31.608

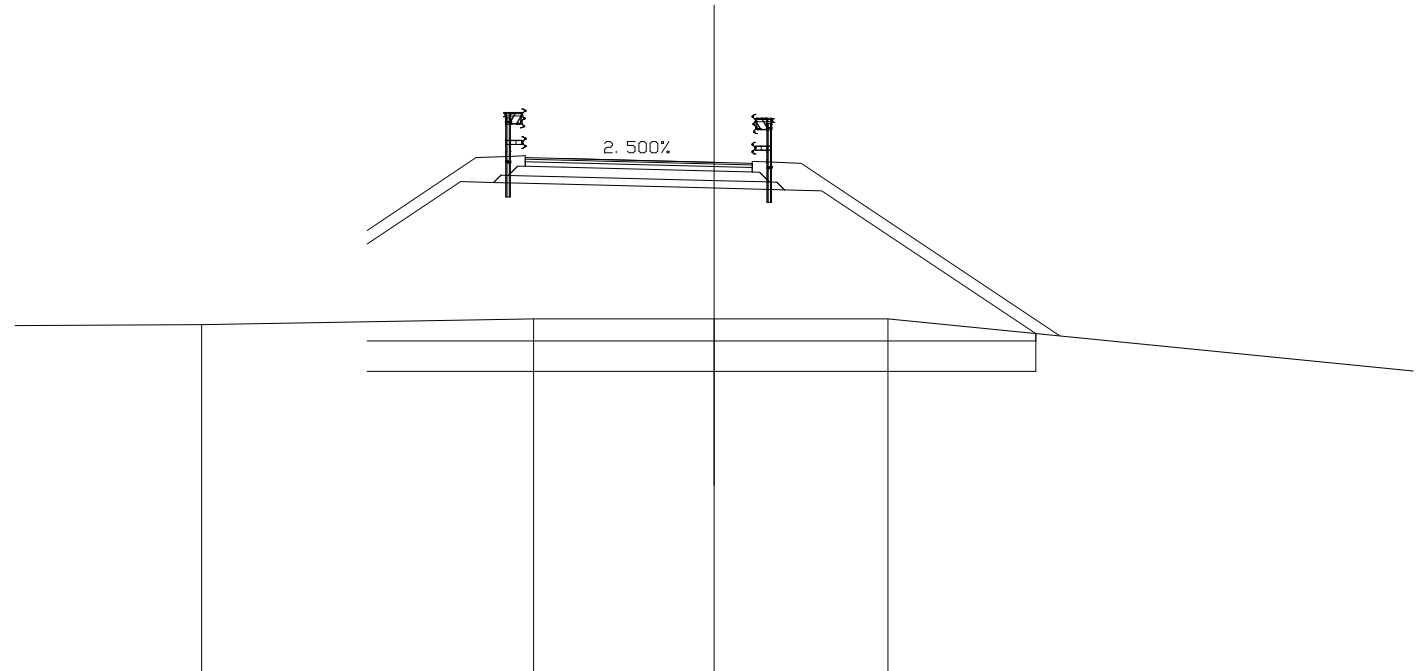
QUOTE TERRENO		41.149		41.332		41.333 41.333		40.561	
DIST.PARZIALI TERRENO	4.616		10.727		4.645	0.548		7.791	11.661
QUOTE PROGETTO			42.887	44.727 44.706 44.901 44.896 45.140 45.135 45.255 45.325 45.365 44.660		44.560 44.985 45.105 45.175 45.215 44.980 44.723 44.718 44.513 44.488		40.557	
DIST.PARZIALI PROGETTO			2.759	0.873 1.000	4.000	1.000	0.983	5.894	

SCAVI E BONIFICHE	
SCOTICO	17.690 m
BONIFICA	14.152 mq

RILEVATI	
RILEVATO	73.655 mq
TERRENO VEGETALE	5.218 mq

SOVRASTRUTTURA STRADALE	
STRATO DI USURA	2.000 m
STRATO DI BINDER	6.000 m
STRATO DI BASE	6.000 m
STRATO DI FONDAZIONE	1.663 mq
STRATO DI SOTTOFONDO TRATTATO	1.501 mq

SEZIONE N. : 13
 QT. PROGETTO : 45.445
 DIST.PROG. : 125.000
 DIST.PREC. : 5.507
 DIST.SUCC. : 17.211



SCALA 1:200

QT.RIF. 31.882

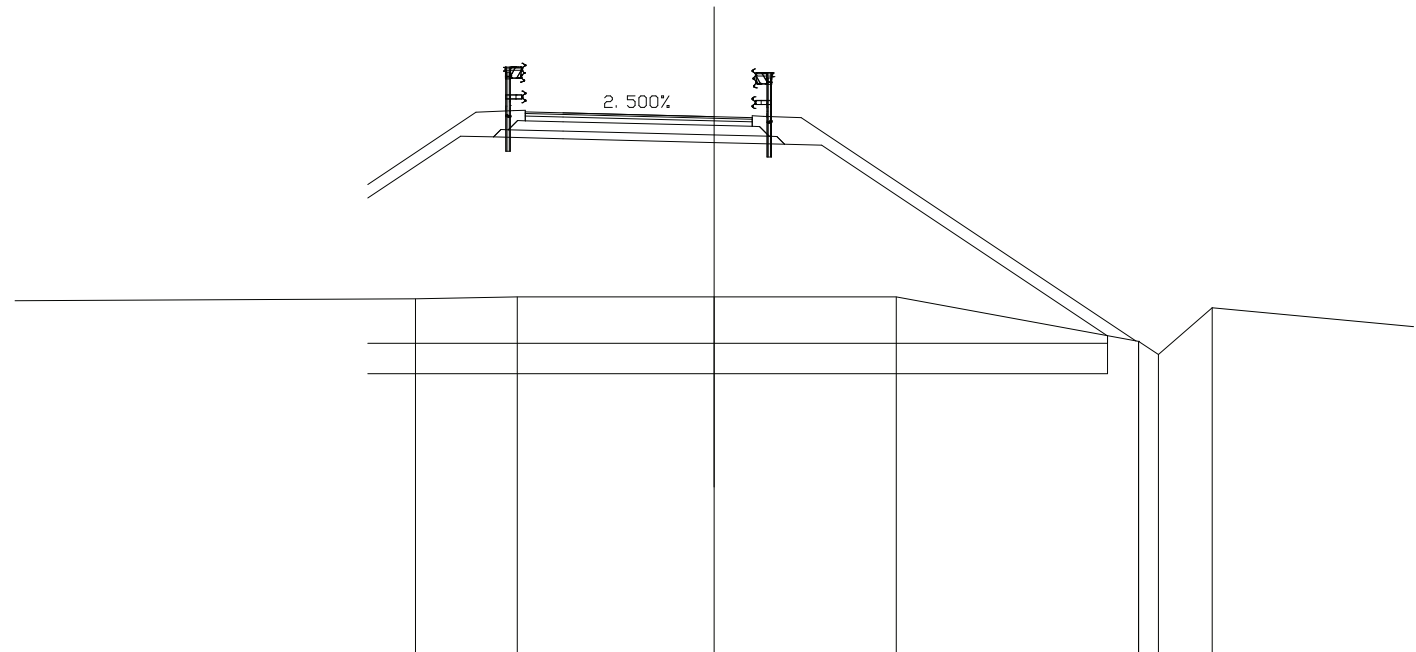
QUOTE TERRENO	41.155		41.305		41.305		41.306																
DIST.PARZIALI TERRENO	6.439	8.779	4.782	4.591	14.065																		
QUOTE PROGETTO		43.283	44.932	44.911	45.106	45.101	45.345	45.340	45.460	45.570	45.570	44.865	44.765	45.190	45.310	45.380	45.420	45.185	44.928	44.923	44.718	44.694	40.918
DIST.PARZIALI PROGETTO		2.473	0.873	1.000	1.000	4.000	1.000	0.983	5.660														

SCAVI E BONIFICHE	
SCOTICO	19.573 m
BONIFICA	15.658 mq

RILEVATI	
RILEVATO	99.082 mq
TERRENO VEGETALE	5.910 mq

SOVRASTRUTTURA STRADALE	
STRATO DI USURA	2.000 m
STRATO DI BINDER	6.000 m
STRATO DI BASE	6.000 m
STRATO DI FONDAZIONE	1.663 mq
STRATO DI SOTTOFONDO TRATTATO	1.501 mq

SEZIONE N. : 14
 QT. PROGETTO : 45.985
 DIST.PROG. : 142.211
 DIST.PREC. : 17.211
 DIST.SUCC. : 8.378



SCALA 1:200

QT.RIF. 31.798

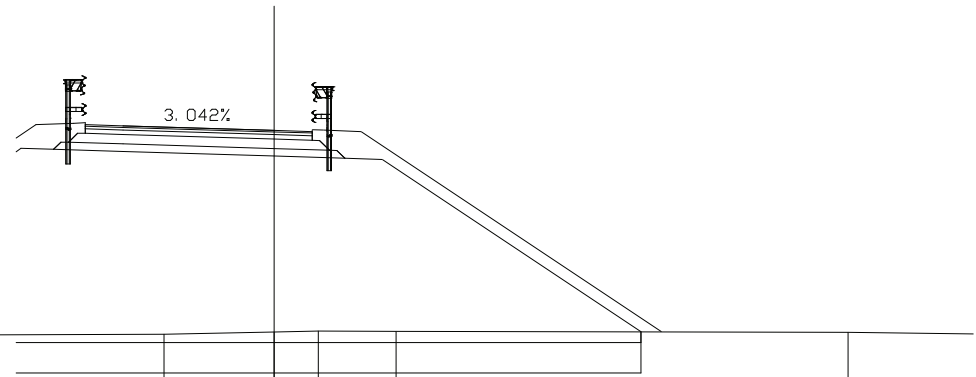
QUOTE TERRENO		41.171	41.217	41.218	41.219	40.041 40.043 39.696	40.933
DIST.PARZIALI TERRENO	12.097	2.690	5.213	4.818	6.405	0.524 1.422	6.828
QUOTE PROGETTO		43.835	45.473 45.451 45.647 45.642 45.885 45.880 46.000 46.070 46.110 45.405	45.305 45.730 45.850 45.920 45.960 45.725 45.469 45.464 45.259 45.234	40.192		
DIST.PARZIALI PROGETTO		2.456	0.873 1.000	4.000	1.000 0.983	7.560	

SCAVI E BONIFICHE	
SCOTICO	16.526 m
BONIFICA	13.221 mq

RILEVATI	
RILEVATO	79.366 mq
TERRENO VEGETALE	4.783 mq

SOVRASTRUTTURA STRADALE	
STRATO DI USURA	2.000 m
STRATO DI BINDER	6.000 m
STRATO DI BASE	6.000 m
STRATO DI FONDAZIONE	1.662 mq
STRATO DI SOTTOFONDO TRATTATO	1.501 mq

SEZIONE N. : 16
 QT. PROGETTO : 46.608
 DIST.PROG. : 176.266
 DIST.PREC. : 25.677
 DIST.SUCC. : 10.389



SCALA 1:200

QT.RIF. 32.623

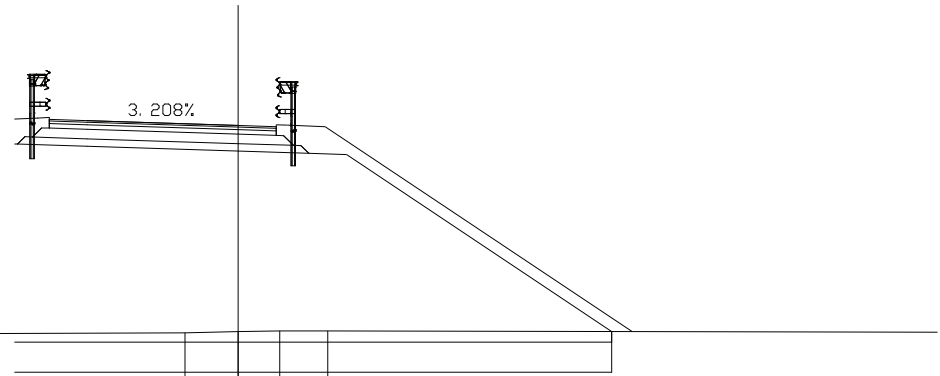
QUOTE TERRENO		41.184		41.217	41.276	41.299	41.296		41.270		
DIST.PARZIALI TERRENO	7.384		9.699		2.917	1.168	2.054		11.954	4.352	
QUOTE PROGETTO					46.044 46.132 46.100 46.300 46.293 46.536 46.530 46.650 46.720 46.760 46.050	45.928 46.347 46.467 46.557 46.577 46.341 46.084 46.077 45.871 45.841			41.282		
DIST.PARZIALI PROGETTO					0.862	1.000	4.000	1.000	0.997	6.835	

SCAVI E BONIFICHE	
SCOTICO	15.795 m
BONIFICA	12.636 mq

RILEVATI	
RILEVATO	75.953 mq
TERRENO VEGETALE	4.354 mq

SOVRASTRUTTURA STRADALE	
STRATO DI USURA	2.000 m
STRATO DI BINDER	6.000 m
STRATO DI BASE	6.000 m
STRATO DI FONDAZIONE	1.662 mq
STRATO DI SOTTOFONDO TRATTATO	1.500 mq

SEZIONE N. : 17
 QT. PROGETTO : 46.679
 DIST.PROG. : 186.655
 DIST.PREC. : 10.389
 DIST.SUCC. : 13.345



SCALA 1:200

QT.RIF. 32.643

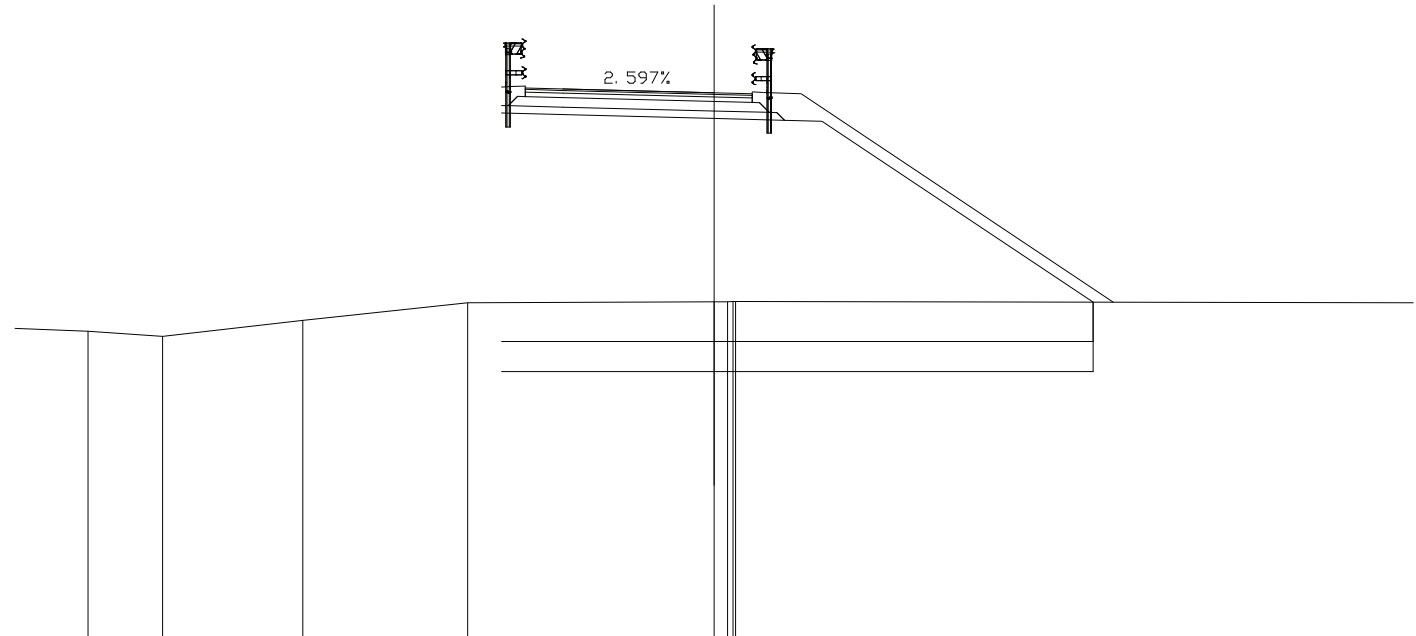
QUOTE TERRENO	41.147				41.197	41.225	41.247	41.246																			
DIST.PARZIALI TERRENO	4.220		14.371		1.410	1.097	1.267		17.114																		
QUOTE PROGETTO					46.189	46.187	46.380	46.374	46.616	46.610	46.730	46.800	46.840	46.128	45.999	46.417	46.537	46.607	46.647	46.411	46.153	46.146	45.940	45.907		41.230	
DIST.PARZIALI PROGETTO						1.000	4.000							1.000	1.001						7.013						

SCAVI E BONIFICHE	
SCOTICO	15.646 m
BONIFICA	12.517 mq

RILEVATI	
RILEVATO	87.546 mq
TERRENO VEGETALE	4.199 mq

SOVRASTRUTTURA STRADALE	
STRATO DI USURA	2.000 m
STRATO DI BINDER	6.000 m
STRATO DI BASE	6.000 m
STRATO DI FONDAZIONE	1.663 mq
STRATO DI SOTTOFONDO TRATTATO	1.477 mq

SEZIONE N. : 19
 QT. PROGETTO : 46.691
 DIST.PROG. : 202.352
 DIST.PREC. : 2.352
 DIST.SUCC. : 15.698



SCALA 1:200

QT.RIF. 32.215

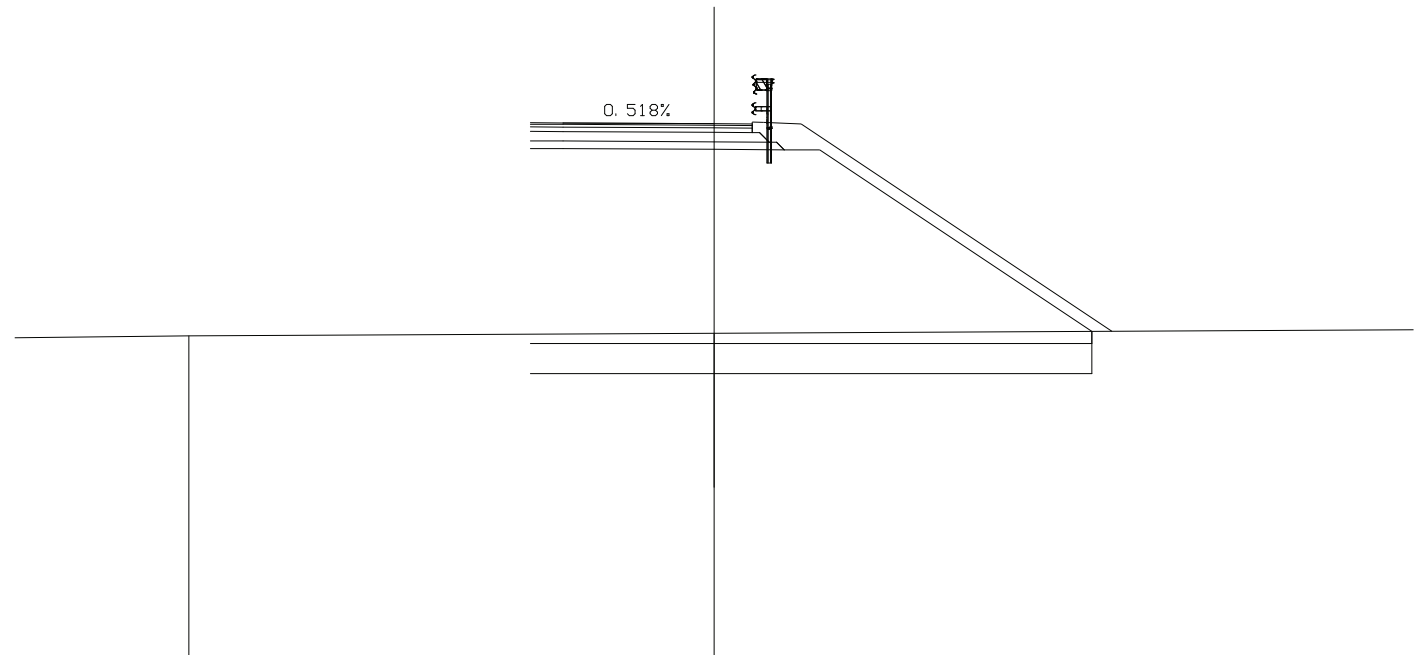
QUOTE TERRENO	40.384	40.253	40.669	41.141	41.165	41.166	41.169		
DIST.PARZIALI TERRENO	1.970	3.708	4.359	6.524	0.355			19.435	
QUOTE PROGETTO				46.157	46.353	46.506	46.591	46.711	
				46.781	46.821	46.115	46.011	46.435	
							46.559	46.629	
							46.665	46.430	
							46.173	46.168	
							45.965	45.957	
DIST.PARZIALI PROGETTO				1.000	4.000	1.000	0.986	7.176	41.151

SCAVI E BONIFICHE	
SCOTICO	14.851 m
BONIFICA	11.881 mq

RILEVATI	
RILEVATO	70.884 mq
TERRENO VEGETALE	3.789 mq

SOVRASTRUTTURA STRADALE	
STRATO DI USURA	1.865 m
STRATO DI BINDER	5.865 m
STRATO DI BASE	5.865 m
STRATO DI FONDAZIONE	1.547 mq
STRATO DI SOTTOFONDO TRATTATO	1.323 mq

SEZIONE N. : 20
 QT. PROGETTO : 46.551
 DIST.PROG. : 218.050
 DIST.PREC. : 15.698
 DIST.SUCC. : 6.950



SCALA 1:200

QT.RIF. 32.389

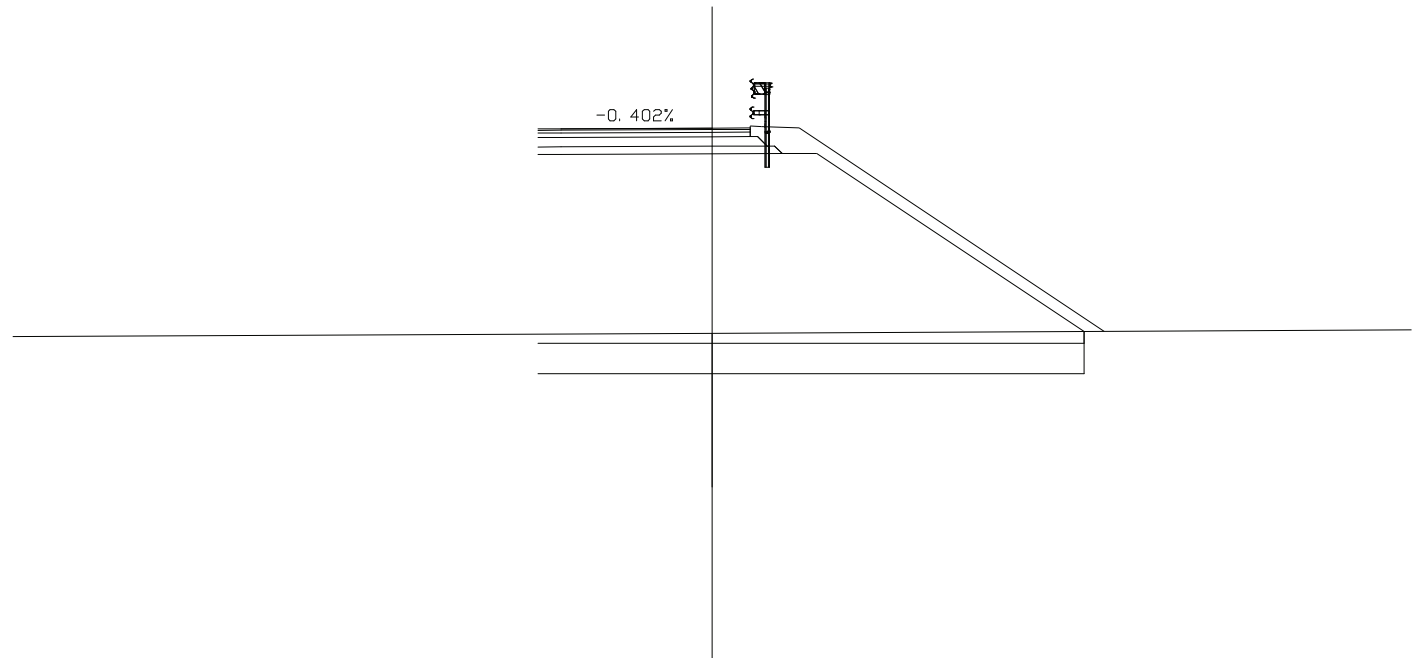
QUOTE TERRENO	40.941		41.009														
DIST.PARZIALI TERRENO	6.104		13.896				20.000										
QUOTE PROGETTO				45.897	45.892	45.871	46.316	46.430	46.506	46.546	46.315	46.064	46.063	45.862	45.857		41.057
DIST.PARZIALI PROGETTO				0.865	4.000	1.000			0.937					7.196			

SCAVI E BONIFICHE	
SCOTICO	14.441 m
BONIFICA	11.553 mq

RILEVATI	
RILEVATO	67.472 mq
TERRENO VEGETALE	3.718 mq

SOVRASTRUTTURA STRADALE	
STRATO DI USURA	1.609 m
STRATO DI BINDER	5.609 m
STRATO DI BASE	5.609 m
STRATO DI FONDAZIONE	1.483 mq
STRATO DI SOTTOFONDO TRATTATO	1.272 mq

SEZIONE N. : 21
 QT. PROGETTO : 46.472
 DIST.PROG. : 225.000
 DIST.PREC. : 6.950
 DIST.SUCC. : 25.000



SCALA 1:200

QT.RIF. 32.373

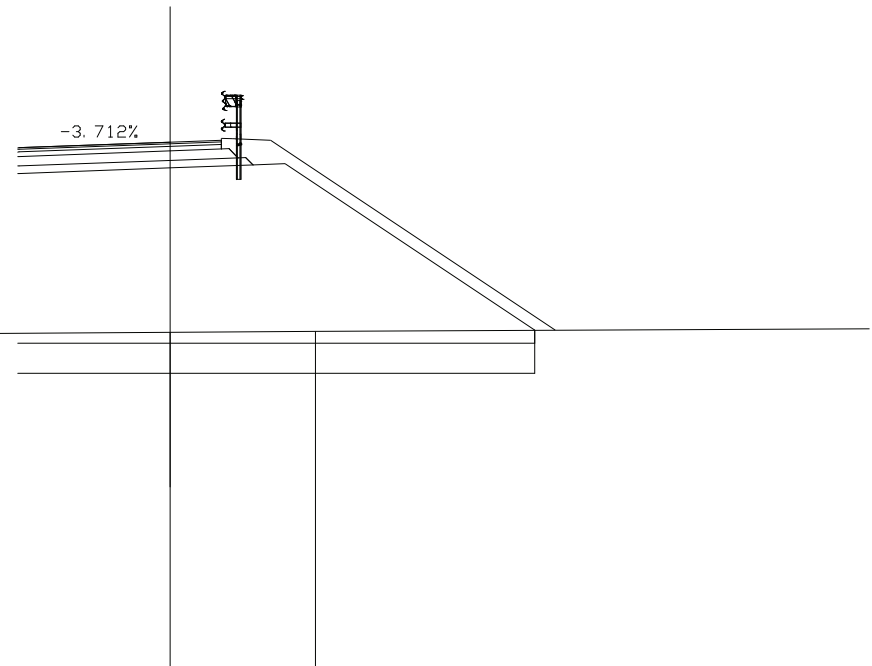
QUOTE TERRENO			41.043			
DIST.PARZIALI TERRENO	20.000				20.000	
QUOTE PROGETTO	45.773		45.792		41.090	
	0.609		46.246			
			46.566			
			46.456			
			46.476			
			46.247			
			45.998			
			45.999			
			45.799			
			45.803			
DIST.PARZIALI PROGETTO	0.609	4.000	1.000	0.917	7.066	

SCAVI E BONIFICHE	
SCOTICO	13.675 m
BONIFICA	10.940 mq

RILEVATI	
RILEVATO	60.471 mq
TERRENO VEGETALE	3.477 mq

SOVRASTRUTTURA STRADALE	
STRATO DI USURA	1.386 m
STRATO DI BINDER	5.386 m
STRATO DI BASE	5.386 m
STRATO DI FONDAZIONE	1.427 mq
STRATO DI SOTTOFONDO TRATTATO	1.224 mq

SEZIONE N. : 22
 QT. PROGETTO : 46.177
 DIST.PROG. : 250.000
 DIST.PREC. : 25.000
 DIST.SUCC. : 2.776



SCALA 1:200

QT.RIF. 32.291

QUOTE TERRENO	41.025		41.150	41.175	
DIST.PARZIALI TERRENO		18.474		3.844	16.156
QUOTE PROGETTO		45.347 45.348	45.497 46.227 46.187 46.117 45.997 46.004 45.765 45.771 45.578 45.609		41.202
DIST.PARZIALI PROGETTO		4.000	1.354	0.848	6.607

SCAVI E BONIFICHE	
SCOTICO	13.657 m
BONIFICA	10.925 mq

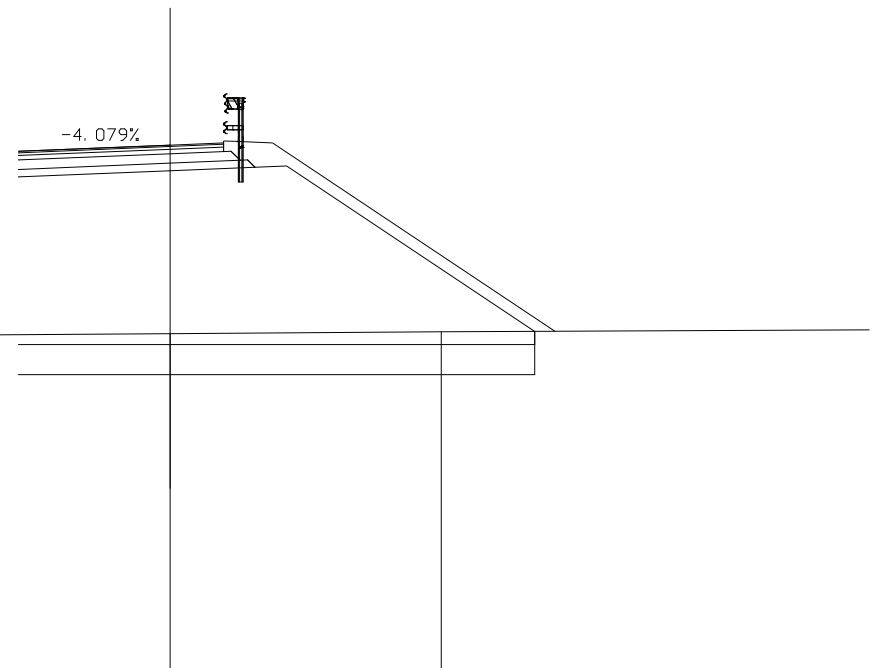
RILEVATI	
RILEVATO	60.140 mq
TERRENO VEGETALE	3.445 mq

SOVRASTRUTTURA STRADALE	
STRATO DI USURA	1.423 m
STRATO DI BINDER	5.423 m
STRATO DI BASE	5.423 m
STRATO DI FONDAZIONE	1.436 mq
STRATO DI SOTTOFONDO TRATTATO	1.232 mq

SEZIONE N. : 23
 QT. PROGETTO : 46.145
 DIST.PROG. : 252.776
 DIST.PREC. : 2.776
 DIST.SUCC. : 10.164

SCALA 1:200

QT.RIF. 32.282



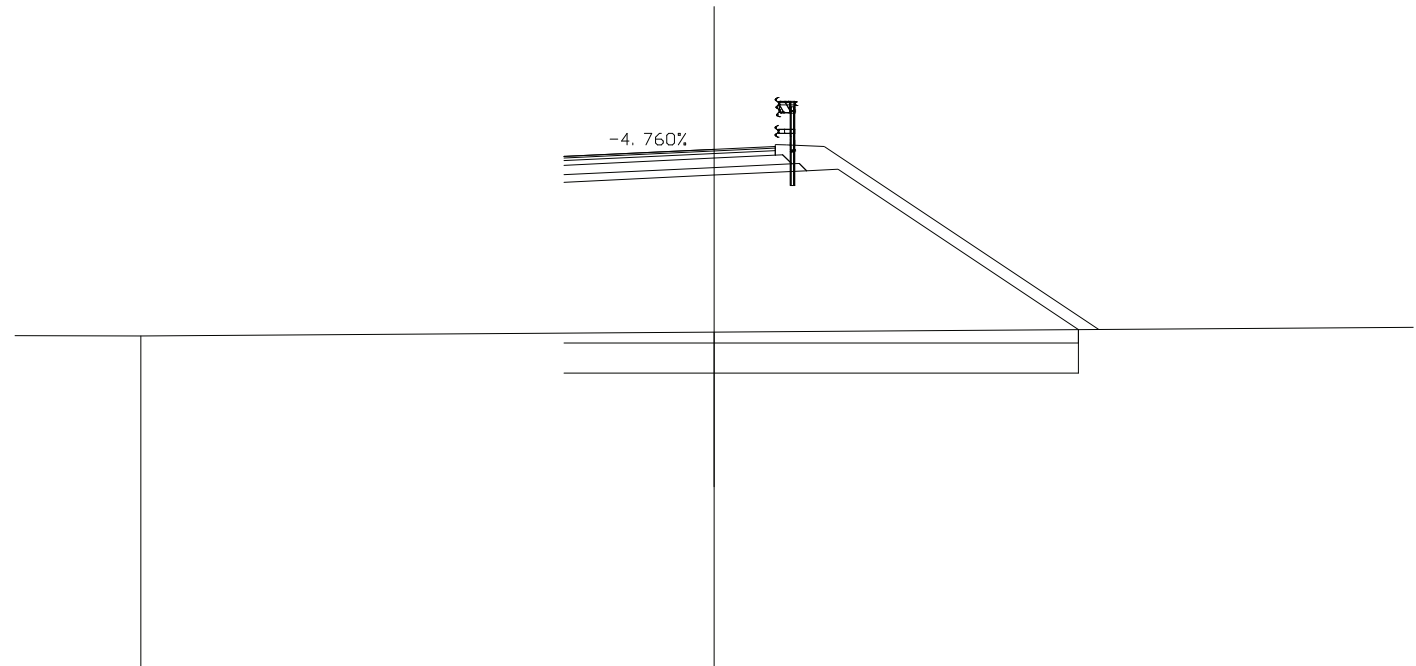
QUOTE TERRENO	41.036	41.155	41.204
DIST.PARZIALI TERRENO	17.755	7.170	12.830
QUOTE PROGETTO	45.301 45.302	45.465 46.203 46.163 46.093 45.973 45.981 45.740 45.749 45.556 45.591	41.215
DIST.PARZIALI PROGETTO	4.000	1.409 0.841	6.560

SCAVI E BONIFICHE	
SCOTICO	13.612 m
BONIFICA	10.890 mq

RILEVATI	
RILEVATO	58.772 mq
TERRENO VEGETALE	3.359 mq

SOVRASTRUTTURA STRADALE	
STRATO DI USURA	1.612 m
STRATO DI BINDER	5.589 m
STRATO DI BASE	5.589 m
STRATO DI FONDAZIONE	1.477 mq
STRATO DI SOTTOFONDO TRATTATO	1.264 mq

SEZIONE N. : 24
 QT. PROGETTO : 46.011
 DIST.PROG. : 262.940
 DIST.PREC. : 10.164
 DIST.SUCC. : 6.856



SCALA 1:200

QT.RIF. 32.237

QUOTE TERRENO	41.075		41.177			
DIST.PARZIALI TERRENO	4.831	15.169		19.283		
QUOTE PROGETTO		45.142	45.331	45.858 45.978 46.048 46.088 45.868 45.620 45.636 45.447 45.487		41.242
DIST.PARZIALI PROGETTO		3.977	1.612	0.828	6.365	

SCAVI E BONIFICHE	
SCOTICO	9.687 m
BONIFICA	7.750 mq

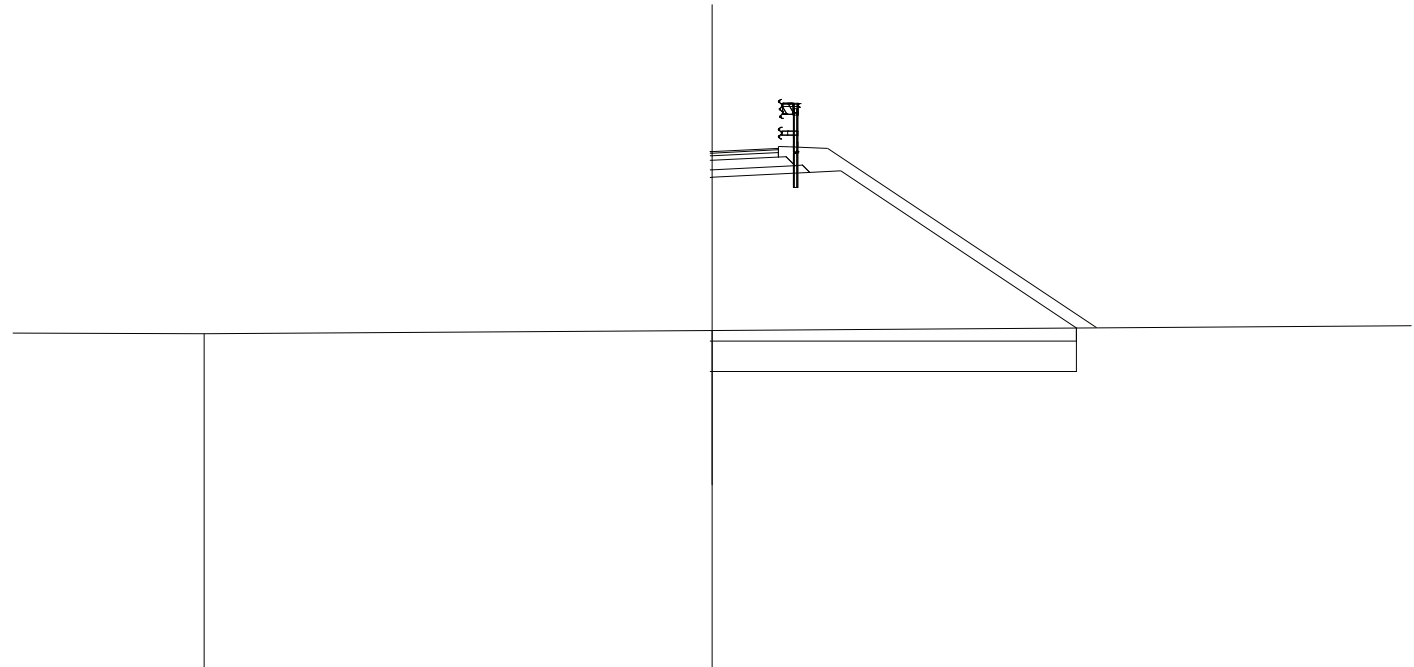
RILEVATI	
RILEVATO	38.220 mq
TERRENO VEGETALE	3.306 mq

SOVRASTRUTTURA STRADALE	
STRATO DI USURA	1.749 m
STRATO DI BINDER	1.805 m
STRATO DI BASE	1.805 m
STRATO DI FONDAZIONE	0.531 mq
STRATO DI SOTTOFONDO TRATTATO	0.507 mq

SEZIONE N. : 25
 QT. PROGETTO : 45.921
 DIST.PROG. : 269.796
 DIST.PREC. : 6.856
 DIST.SUCC. : 0.026

SCALA 1:200

QT.RIF. 32.205



QUOTE TERRENO	41.101		41.191		
DIST.PARZIALI TERRENO	6.560	13.440		20.000	
QUOTE PROGETTO			45.238 45.241 45.779 45.899 45.969 46.009 45.789 45.551 45.561 45.370 45.412	41.256	
DIST.PARZIALI PROGETTO			1.749 0.823	6.231	

SCAVI E BONIFICHE	
SCOTICO	9.631 m
BONIFICA	7.705 mq

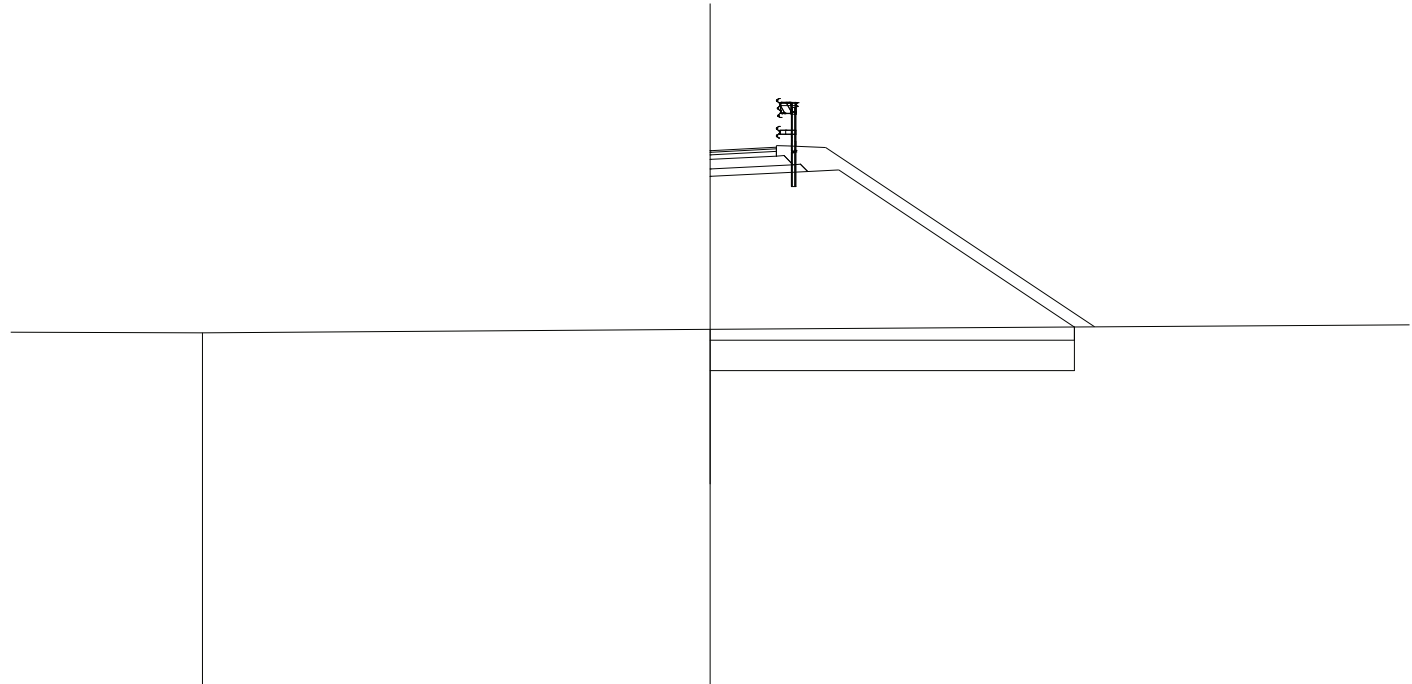
RILEVATI	
RILEVATO	37.930 mq
TERRENO VEGETALE	3.305 mq

SOVRASTRUTTURA STRADALE	
STRATO DI USURA	1.750 m
STRATO DI BINDER	1.750 m
STRATO DI BASE	1.750 m
STRATO DI FONDAZIONE	0.518 mq
STRATO DI SOTTOFONDO TRATTATO	0.497 mq

SEZIONE N. : 26
 QT. PROGETTO : 45.920
 DIST.PROG. : 269.822
 DIST.PREC. : 0.026

SCALA 1:200

QT.RIF. 31.705



QUOTE TERRENO	41.101		41.191			
DIST.PARZIALI TERRENO	6.566	13.434	20.000			
QUOTE PROGETTO			45.240	45.778 45.898 45.968 46.008 45.788 45.550 45.561 45.370 45.412	41.256	
DIST.PARZIALI PROGETTO			1.750	0.823	6.230	