



PROLUNGAMENTO DELLA S.S. n° 9 "TANGENZIALE NORD di REGGIO EMILIA" NEL TRATTO DA S. PROSPERO STRINATI A CORTE TEGGE

PROGETTO DEFINITIVO

COORDINAMENTO GRUPPO DI PROGETTAZIONE:

 **COMUNE DI REGGIO EMILIA**
ing. David Zilioli - Dirig. U.diP. Area Nord

IL PROGETTISTA:

dott. ing. Andrea Burchi
Ordine Ingegneri di Bologna n° 7927A



GRUPPO DI PROGETTAZIONE:


SITECO
ing. Andrea Burchi

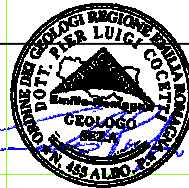
IL COORDINATORE PER LA SICUREZZA IN FASE DI PROGETTAZIONE:

dott. ing. Rodolfo Biondi
Ordine Ingegneri di Modena n° 1256



IL GEOLOGO:

dott. geol. Pier Luigi Cocetti
Ordine Geologi della Regione Emilia Romagna n° 455



PROGETTISTA

dott. ing. Andrea Burchi
Ordine Ingegneri di Bologna n° 7927A
ANDREA BURCHI
LAUREA SPECIALISTICA
Sezione: A
N° 7927 / A

VISTO: IL RESPONSABILE
DEL PROCEDIMENTO

ing. Angela Maria Carbone

VISTO: IL RESPONSABILE
UNITA' DEL COORDINAMENTO

ing. Nicola Dinnella

PROTOCOLLO

DATA

13_SEZIONI
SVINCOLO S2

SEZIONI TRASVERSALI -RAMPA S2RA03-

CODICE PROGETTO

PROGETTO LIV. PROG. N. PROG.

COBO27 D 1101

NOME FILE

13.34 T00SV02TRASZ10A.DWG

CODICE ELAB. T00SV02TRASZ10

REVISIONE

A

SCALA:

1:200

C					
B					
A	EMISSIONE	settembre 2013	ing. S. Venturelli	ing. A. Frascari	ing. A. Burchi
REV.	DESCRIZIONE	DATA	REDATTO	VERIFICATO	APPROVATO

SEZIONI TRASVERSALI

Le quantità riportate su ogni sezione trasversale di progetto sono relative a:

SCAVI E BONIFICHE

STERRO mq.

RILEVATI

RILEVATO mq.

TERRENO VEGETALE mq.

SOVRASTRUTTURA STRADALE

STRATO DI USURA m.

STRATO DI BINDER m.

STRATO DI BASE m.

STRATO DI FONDAZIONE mq.

STRATO DI SOTTOFONDO TRATTATO mq.

SPARTITRAFFICO mq.

MANUFATTI

CANALETTA mq.

N.B.

Nel quaderno delle sezioni non sono riportati i fossi al piede del rilevato.

Dallo studio idraulico, redatto per la risoluzione delle interferenze idrauliche e per progettare la rete scolante delle acque di piattaforma, è emersa la necessità di utilizzare fossati al piede con caratteristiche idrauliche differenziate.

Pertanto, per ognuna delle sezioni stradali di seguito riportate, dovranno essere utilizzati gli elaborati relativi allo studio idraulico, nel quale, per ogni asse e relativa sezione sono riportate le caratteristiche geometriche del fosso da realizzare al piede rilevato.

SCAVI E BONIFICHE	
SCOTICO	4.563 m
BONIFICA	3.650 mq

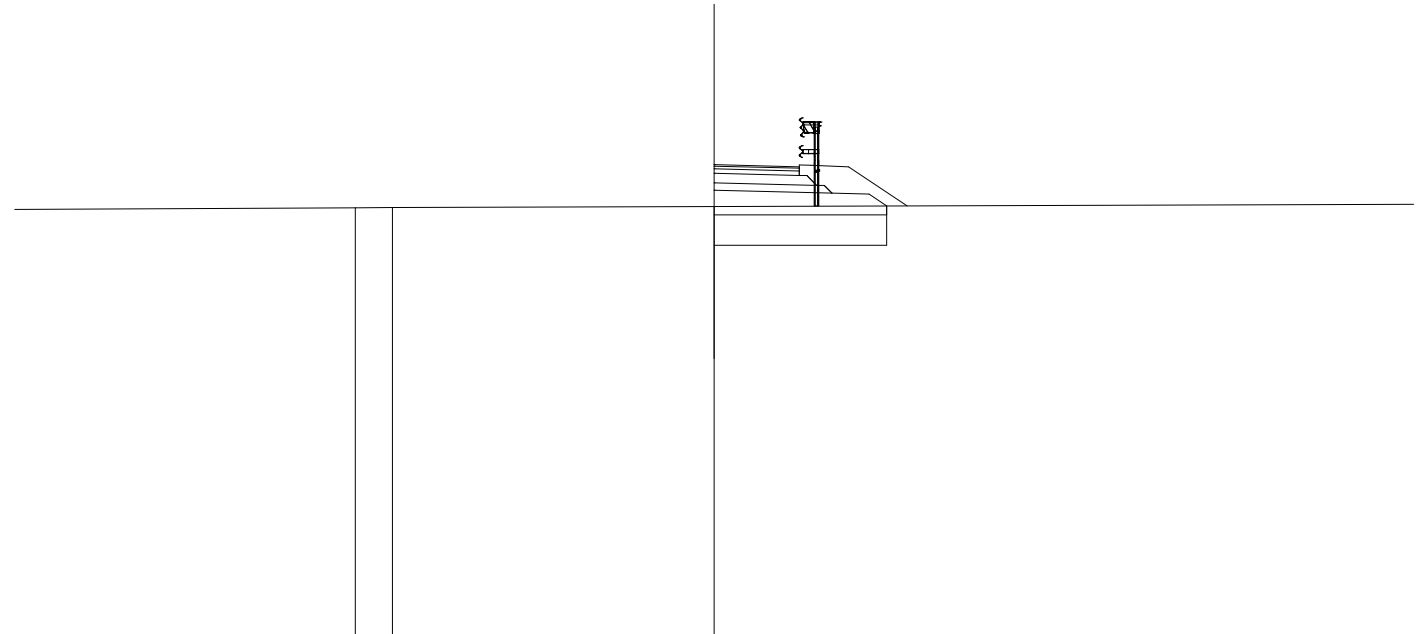
RILEVATI	
RILEVATO	6.373 mq
TERRENO VEGETALE	1.411 mq

SOVRASTRUTTURA STRADALE	
STRATO DI USURA	2.250 m
STRATO DI BINDER	2.250 m
STRATO DI BASE	2.250 m
STRATO DI FONDAZIONE	0.645 mq
STRATO DI SOTTOFONDO TRATTATO	0.602 mq

SEZIONE N. : 1
 QT. PROGETTO : 42.261
 DIST.PROG. : 0.000
 DIST.SUCC. : 6.378

SCALA 1:200

QT.RIF. 29.814



QUOTE TERRENO		41.118	41.127	41.152	
DIST.PARZIALI TERRENO	10.504	0.987	8.508		20.000
QUOTE PROGETTO				41.581	41.974 42.094 42.164 42.204 41.969 41.713 41.708 41.503 41.478 41.166
DIST.PARZIALI PROGETTO				2.250	0.983 0.468

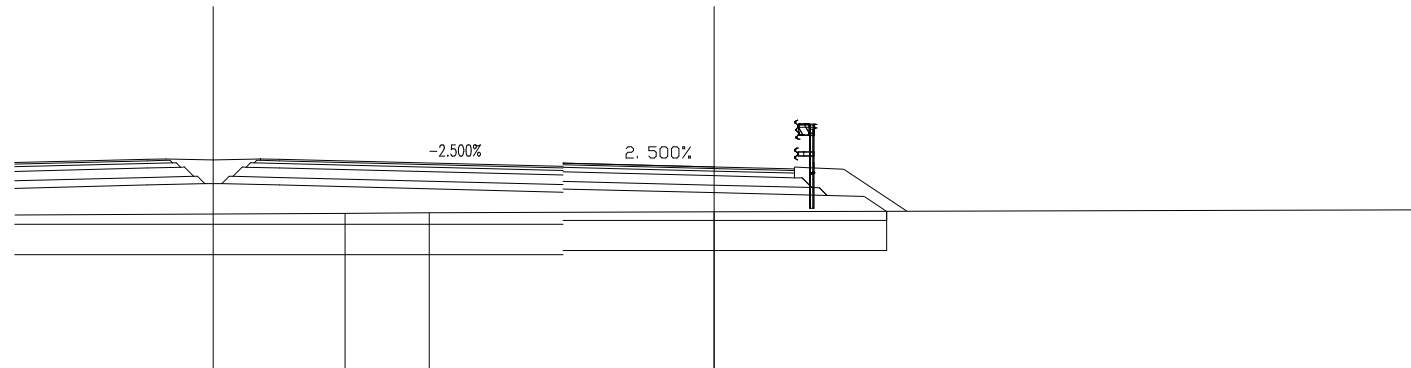
SCAVI E BONIFICHE	
SCOTICO	8.557 m
BONIFICA	6.846 mq

RILEVATI	
RILEVATO	13.006 mq
TERRENO VEGETALE	1.455 mq

SOVRASTRUTTURA STRADALE	
STRATO DI USURA	2.122 m
STRATO DI BINDER	6.122 m
STRATO DI BASE	6.122 m
STRATO DI FONDAZIONE	1.613 mq
STRATO DI SOTTOFONDO TRATTATO	1.377 mq

SEZIONE N. : 207
 QT. PROGETTO : 42.510
 DIST.PROG. : 3875.000

SEZIONE N. : 2
 QT. PROGETTO : 42.307
 DIST.PROG. : 6.378
 DIST.PREC. : 6.378
 DIST.SUCC. : 18.622



SCALA 1:200

QT.RIF. 30.269

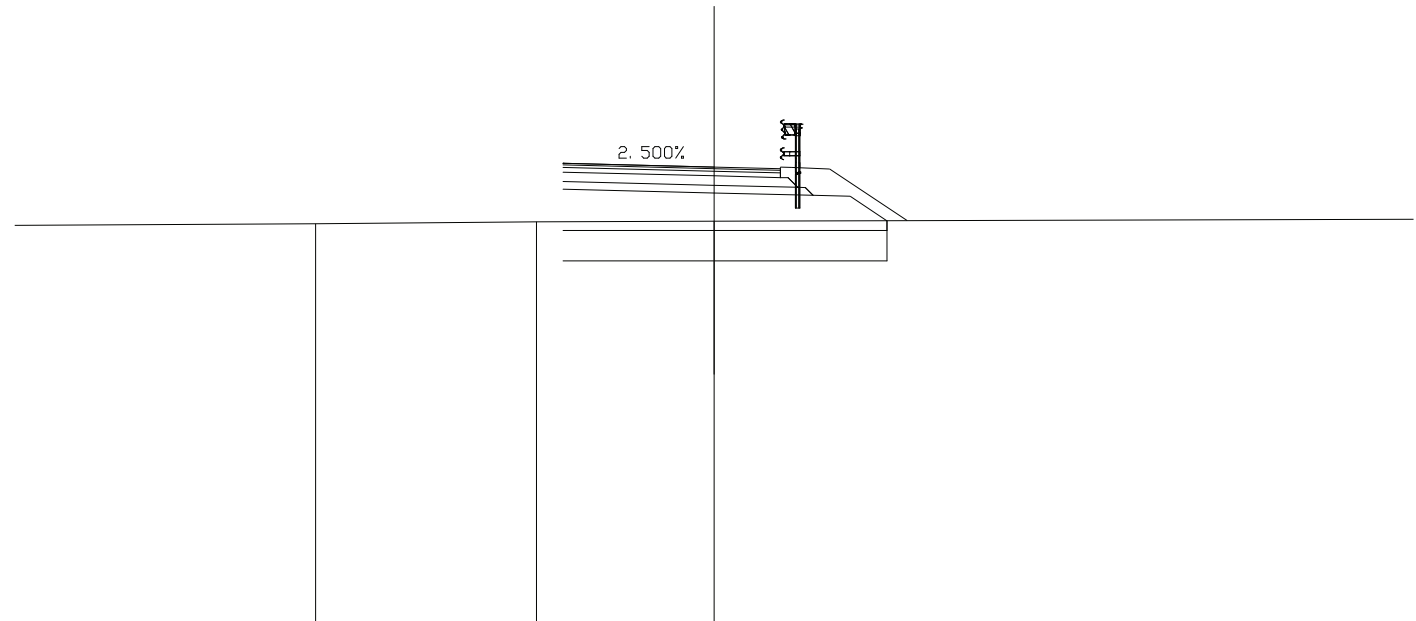
QUOTE TERRENO			41.079	41.099		41.121	
DIST.PARZIALI TERRENO	10.237		2.226	7.537		20.000	
QUOTE PROGETTO	41.830	41.868	41.868	42.522	41.830	41.642	41.727
DIST.PARZIALI PROGETTO	1.524	0.451	1.004	0.500	7.500	4.000	2.122
							42.024
							42.144
							42.214
							42.254
							42.010
							41.763
							41.768
							41.552
							41.528
							41.135

SCAVI E BONIFICHE	
SCOTICO	8.565 m
BONIFICA	6.852 mq

RILEVATI	
RILEVATO	15.103 mq
TERRENO VEGETALE	1.592 mq

SOVRASTRUTTURA STRADALE	
STRATO DI USURA	1.750 m
STRATO DI BINDER	5.750 m
STRATO DI BASE	5.750 m
STRATO DI FONDAZIONE	1.520 mq
STRATO DI SOTTOFONDO TRATTATO	1.302 mq

SEZIONE N. : 3
 QT. PROGETTO : 42.461
 DIST.PROG. : 25.000
 DIST.PREC. : 18.622
 DIST.SUCC. : 6.378



SCALA 1:200

QT.RIF. 30.348

QUOTE TERRENO		40.963	41.016	41.030	
DIST.PARZIALI TERRENO	9.456		5.843	4.701	20.000
QUOTE PROGETTO			41.881	41.781	42.187 42.307 42.377 42.417 42.182 41.926 41.921 41.715 41.691 41.044
DIST.PARZIALI PROGETTO			4.000	1.750	0.9830.970

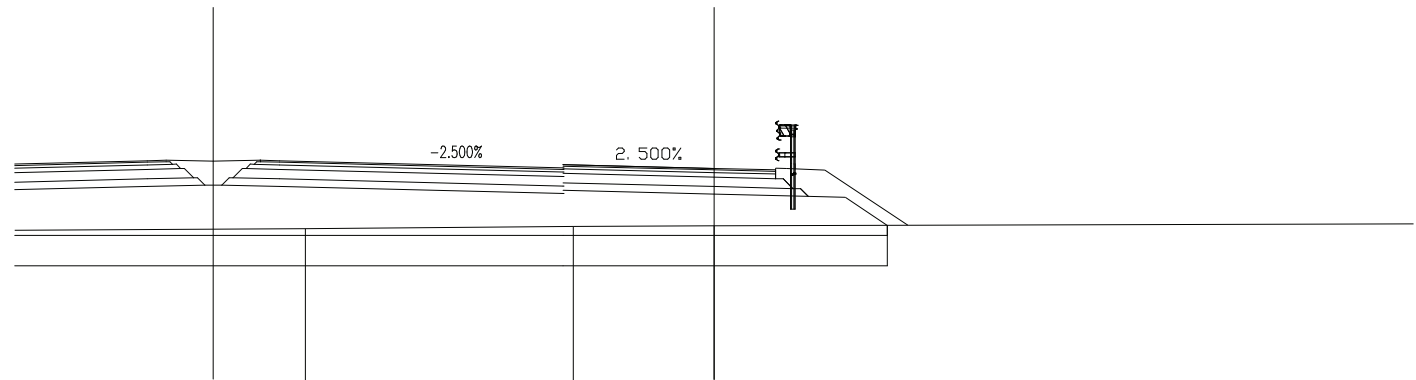
SCAVI E BONIFICHE	
SCOTICO	8.577 m
BONIFICA	6.862 mq

RILEVATI	
RILEVATO	15.864 mq
TERRENO VEGETALE	1.643 mq

SOVRASTRUTTURA STRADALE	
STRATO DI USURA	1.622 m
STRATO DI BINDER	5.622 m
STRATO DI BASE	5.622 m
STRATO DI FONDAZIONE	1.488 mq
STRATO DI SOTTOFONDO TRATTATO	1.277 mq

SEZIONE N. : 206
 QT. PROGETTO : 42.722
 DIST.PROG. : 3850.000

SEZIONE N. : 4
 QT. PROGETTO : 42.519
 DIST.PROG. : 31.378
 DIST.PREC. : 6.378
 DIST.SUCC. : 5.475



SCALA 1:200

QT.RIF. 30.359

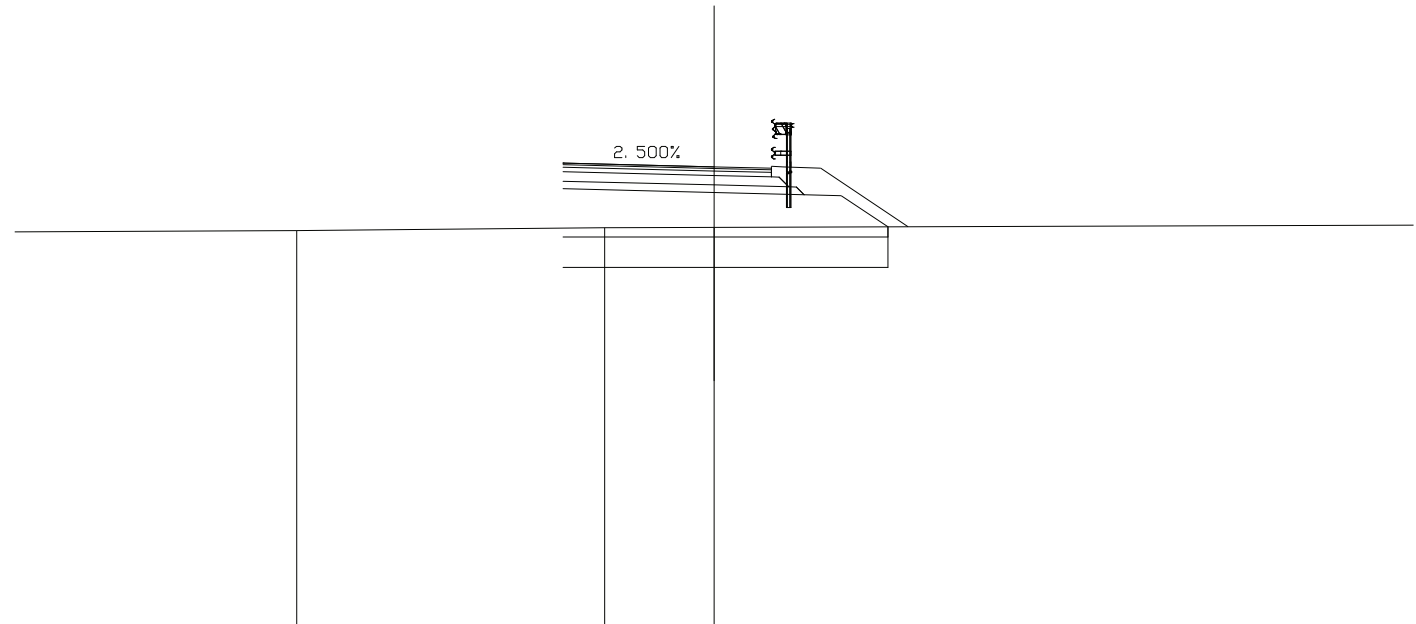
QUOTE TERRENO			40.923		40.988		40.999													
DIST.PARZIALI TERRENO	9.189			7.082		3.730		20.000												
QUOTE PROGETTO	42.042	42.080	42.080	42.735	42.735	42.042	41.855	41.939	41.855	41.839	42.249	42.369	42.439	42.479	42.244	41.988	41.985	41.777	41.753	41.013
DIST.PARZIALI PROGETTO	1.524	0.451	1.000	0.500	7.500		4.000	1.622			0.983	1.110								

SCAVI E BONIFICHE	
SCOTICO	8.591 m
BONIFICA	6.873 mq

RILEVATI	
RILEVATO	16.535 mq
TERRENO VEGETALE	1.687 mq

SOVRASTRUTTURA STRADALE	
STRATO DI USURA	1.513 m
STRATO DI BINDER	5.513 m
STRATO DI BASE	5.513 m
STRATO DI FONDAZIONE	1.460 mq
STRATO DI SOTTOFONDO TRATTATO	1.255 mq

SEZIONE N. : 5
 QT. PROGETTO : 42.572
 DIST.PROG. : 36.854
 DIST.PREC. : 5.475
 DIST.SUCC. : 8.146



SCALA 1:200

QT.RIF. 30.371

QUOTE TERRENO		40.889	40.964	40.972	
DIST.PARZIALI TERRENO	8.959		8.145	2.896	20.000
QUOTE PROGETTO			41.992	41.892	42.535 42.405 42.423 42.305 42.300 42.043 42.038 41.833 41.808 40.986
DIST.PARZIALI PROGETTO			4.000	1.513	0.983 1.233

SCAVI E BONIFICHE	
SCOTICO	8.621 m
BONIFICA	6.897 mq

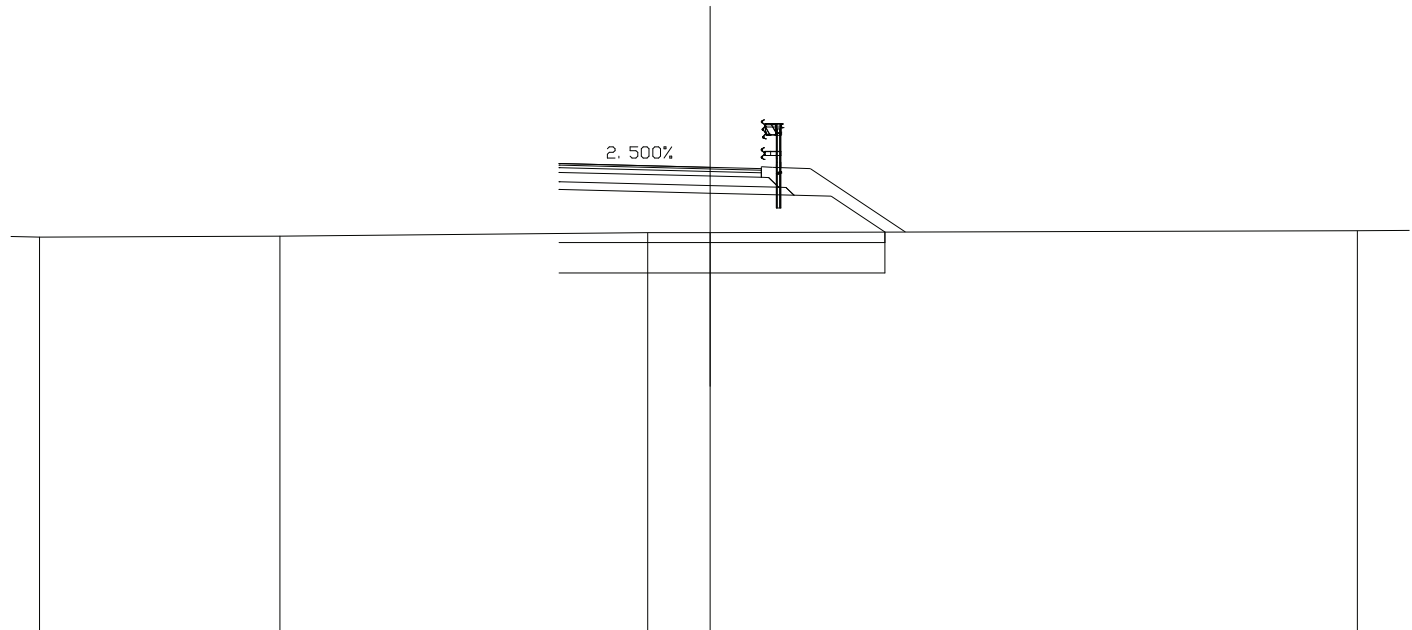
RILEVATI	
RILEVATO	17.580 mq
TERRENO VEGETALE	1.757 mq

SOVRASTRUTTURA STRADALE	
STRATO DI USURA	1.352 m
STRATO DI BINDER	5.352 m
STRATO DI BASE	5.352 m
STRATO DI FONDAZIONE	1.420 mq
STRATO DI SOTTOFONDO TRATTATO	1.222 mq

SEZIONE N. : 6
 QT. PROGETTO : 42.656
 DIST.PROG. : 45.000
 DIST.PREC. : 8.146
 DIST.SUCC. : 5.000

SCALA 1:200

QT.RIF. 30.390



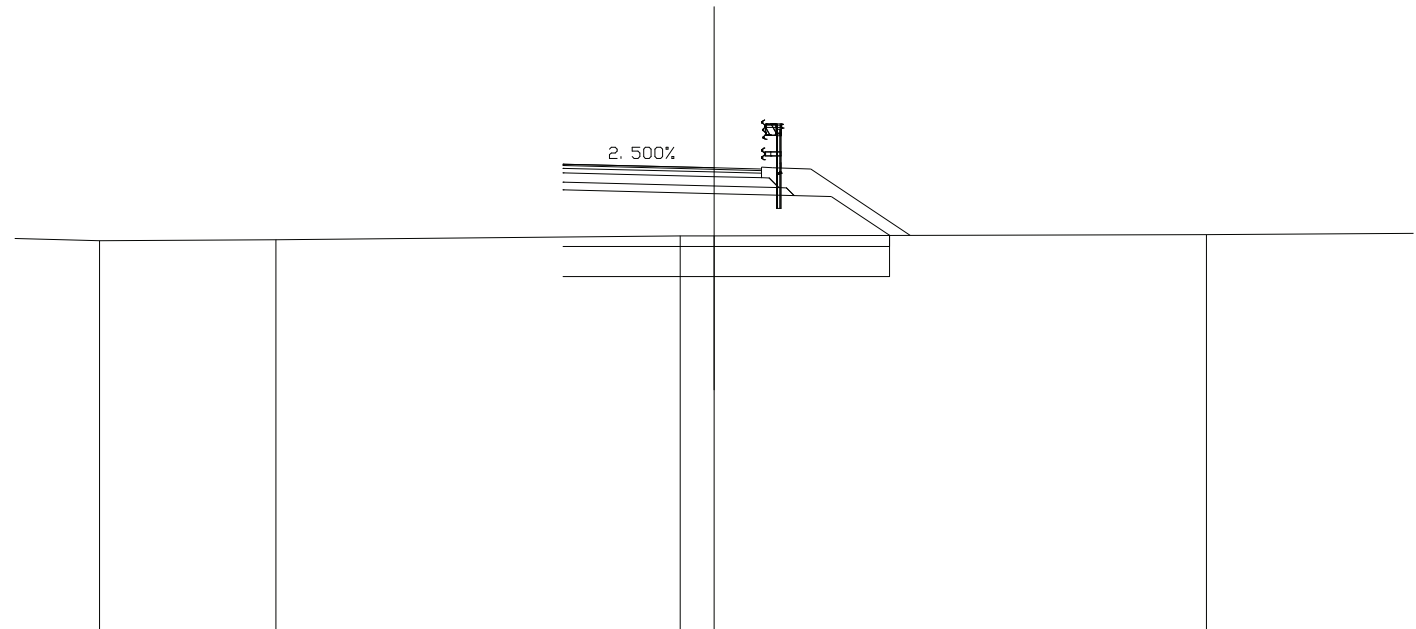
QUOTE TERRENO	40.808	40.838	40.928	40.932	40.983
DIST.PARZIALI TERRENO	6.354	9.727	1.657	17.118	2.882
QUOTE PROGETTO			42.076 42.076	41.976 42.392 42.512 42.582 42.602 42.607 42.131 42.126 41.920 41.896 40.946	
DIST.PARZIALI PROGETTO			4.000	1.350	0.983 1.424

SCAVI E BONIFICHE	
SCOTICO	8.642 m
BONIFICA	6.913 mq

RILEVATI	
RILEVATO	18.229 mq
TERRENO VEGETALE	1.800 mq

SOVRASTRUTTURA STRADALE	
STRATO DI USURA	1.253 m
STRATO DI BINDER	5.253 m
STRATO DI BASE	5.253 m
STRATO DI FONDAZIONE	1.396 mq
STRATO DI SOTTOFONDO TRATTATO	1.203 mq

SEZIONE N. : 7
 QT. PROGETTO : 42.709
 DIST.PROG. : 50.000
 DIST.PREC. : 5.000
 DIST.SUCC. : 6.369



SCALA 1:200

QT.RIF. 30.403

QUOTE TERRENO	40.785	40.807	40.905	40.908	40.946
DIST.PARZIALI TERRENO	4.661	10.699	0.900	13.014	6.986
QUOTE PROGETTO			42.129 42.129	42.029 42.448 42.568 42.638 42.678 42.443 42.186 42.181 41.976 41.952 40.922	
DIST.PARZIALI PROGETTO			4.000	1.250	0.983 1.544

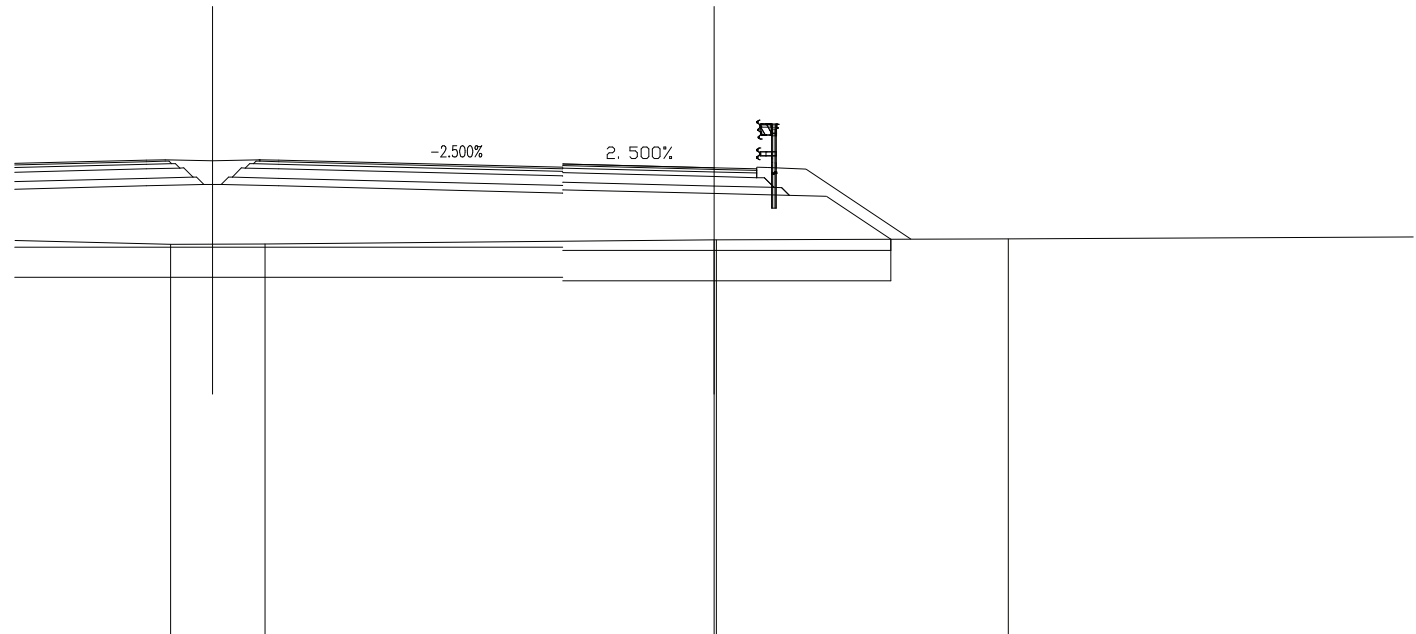
SCAVI E BONIFICHE	
SCOTICO	8.678 m
BONIFICA	6.942 mq

RILEVATI	
RILEVATO	19.093 mq
TERRENO VEGETALE	1.857 mq

SOVRASTRUTTURA STRADALE	
STRATO DI USURA	1.132 m
STRATO DI BINDER	5.132 m
STRATO DI BASE	5.132 m
STRATO DI FONDAZIONE	1.365 mq
STRATO DI SOTTOFONDO TRATTATO	1.179 mq

SEZIONE N. : 204
 QT. PROGETTO : 42.983
 DIST.PROG. : 3825.000

SEZIONE N. : 8
 QT. PROGETTO : 42.780
 DIST.PROG. : 56.369
 DIST.PREC. : 6.369
 DIST.SUCC. : 18.056



SCALA 1:200

QT.RIF. 30.420

QUOTE TERRENO		40.755	40.767		40.877 40.877	40.900	
DIST.PARZIALI TERRENO	5.616	2.504	11.880	7.719	11.880	12.225	
QUOTE PROGETTO	42.303	42.341 42.341	42.995 42.995	42.303	42.115 42.200 42.115 42.200	42.100 42.522 42.642 42.712 42.752 42.517 42.260 42.255 42.050 42.025 40.891	
DIST.PARZIALI PROGETTO	1.524	0.451 1.004	0.500	7.500	4.000	1.123 0.983 1.701	

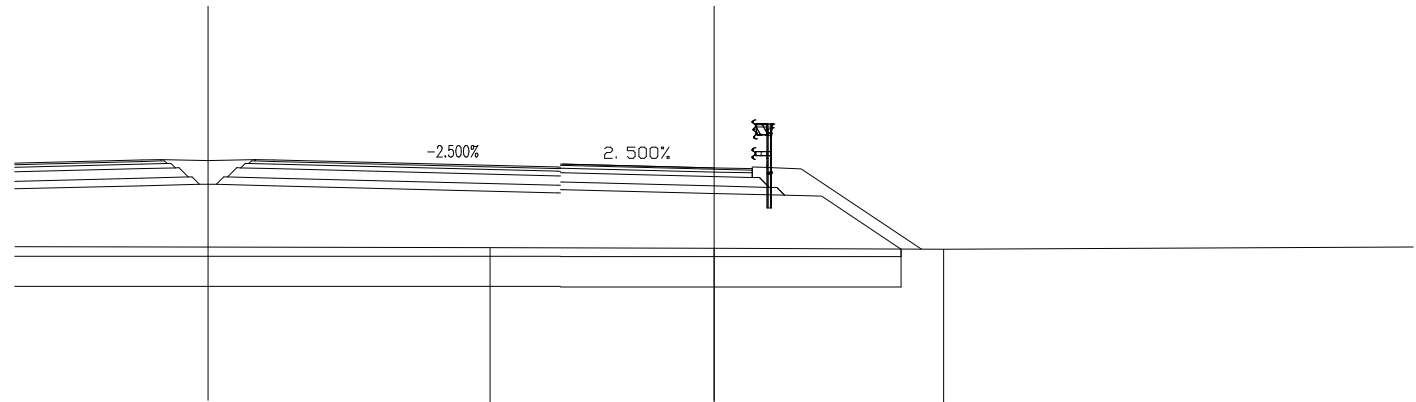
SCAVI E BONIFICHE	
SCOTICO	9.014 m
BONIFICA	7.211 mq

RILEVATI	
RILEVATO	20.840 mq
TERRENO VEGETALE	1.999 mq

SOVRASTRUTTURA STRADALE	
STRATO DI USURA	1.071 m
STRATO DI BINDER	5.071 m
STRATO DI BASE	5.071 m
STRATO DI FONDAZIONE	1.350 mq
STRATO DI SOTTOFONDO TRATTATO	1.166 mq

SEZIONE N. : 203
 QT. PROGETTO : 43.201
 DIST.PROG. : 3806.909

SEZIONE N. : 9
 QT. PROGETTO : 42.995
 DIST.PROG. : 74.424
 DIST.PREC. : 18.056
 DIST.SUCC. : 3.422



SCALA 1:200

QT.RIF. 30.555

QUOTE TERRENO			40.885		40.863		40.840	
DIST.PARZIALI TERRENO		14.066		5.934		6.065		13.935
QUOTE PROGETTO	42.521	42.559 42.559	43.214 43.214 42.521		42.334 42.332 42.417 42.415	42.315 42.740 42.860 42.950 42.970 42.735 42.479 42.474 42.269 42.244 40.845		
DIST.PARZIALI PROGETTO	1.524	0.451 1.004	0.500	7.500	4.000	1.000 0.983	2.098	

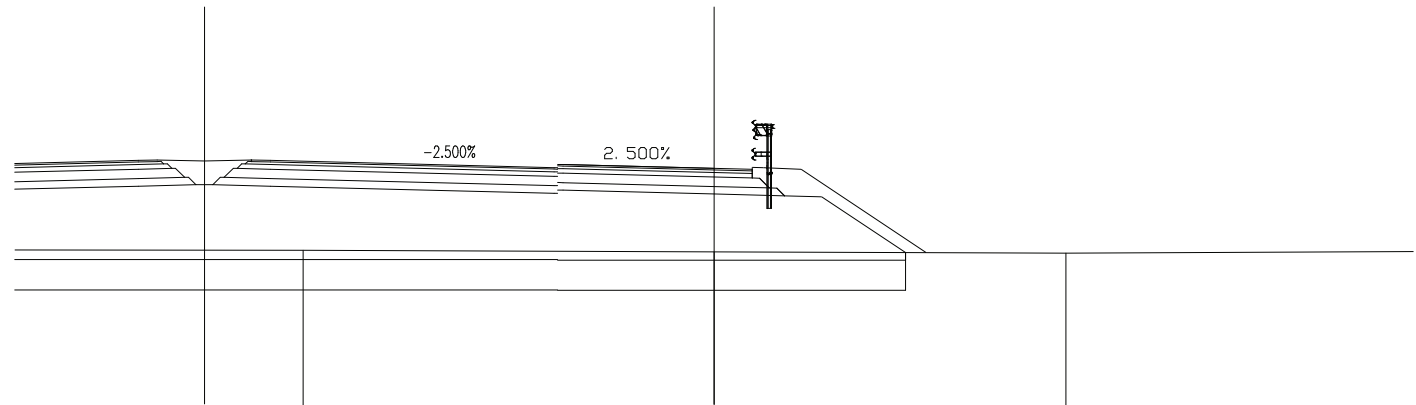
SCAVI E BONIFICHE	
SCOTICO	9.199 m
BONIFICA	7.359 mq

RILEVATI	
RILEVATO	21.845 mq
TERRENO VEGETALE	2.043 mq

SOVRASTRUTTURA STRADALE	
STRATO DI USURA	1.140 m
STRATO DI BINDER	5.140 m
STRATO DI BASE	5.140 m
STRATO DI FONDAZIONE	1.367 mq
STRATO DI SOTTOFONDO TRATTATO	1.180 mq

SEZIONE N. : 201
 QT. PROGETTO : 43.291
 DIST.PROG. : 3800.000

SEZIONE N. : 11
 QT. PROGETTO : 43.083
 DIST.PROG. : 81.314
 DIST.PREC. : 3.468
 DIST.SUCC. : 18.686



SCALA 1:200

QT.RIF. 30.604

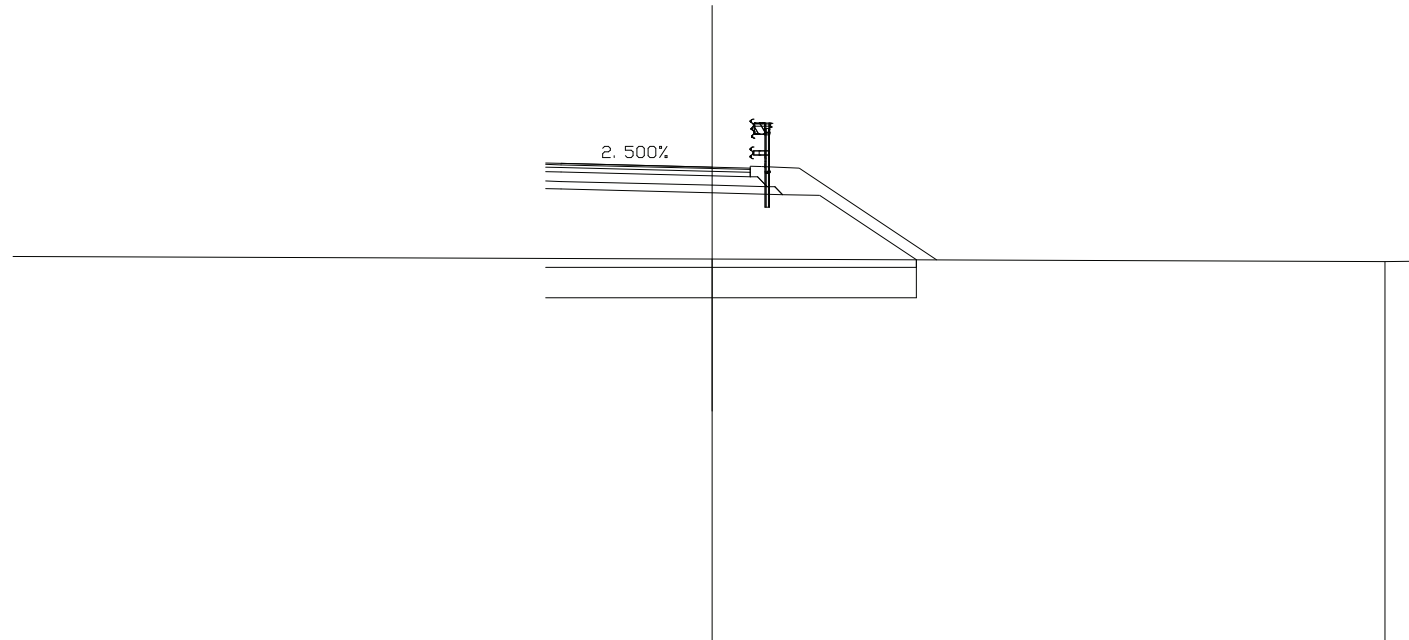
QUOTE TERRENO			40.914			40.874			40.839												
DIST.PARZIALI TERRENO	9.129		10.871		9.301		10.699														
QUOTE PROGETTO	42.611	42.649	42.649	43.304	43.304	42.611	42.424	42.421	42.506	42.503	42.403	42.828	42.948	43.018	43.058	42.823	42.566	42.569	42.566	42.332	40.855
DIST.PARZIALI PROGETTO	1.524	0.451	1.004	0.500	7.500	4.000	1.000	0.983	2.214												

SCAVI E BONIFICHE	
SCOTICO	9.800 m
BONIFICA	7.840 mq

RILEVATI	
RILEVATO	25.042 mq
TERRENO VEGETALE	2.162 mq

SOVRASTRUTTURA STRADALE	
STRATO DI USURA	1.404 m
STRATO DI BINDER	5.404 m
STRATO DI BASE	5.404 m
STRATO DI FONDAZIONE	1.433 mq
STRATO DI SOTTOFONDO TRATTATO	1.233 mq

SEZIONE N. : 12
 QT. PROGETTO : 43.335
 DIST.PROG. : 100.000
 DIST.PREC. : 18.686
 DIST.SUCC. : 6.214



SCALA 1:200

QT.RIF. 30.744

QUOTE TERRENO		40.903		40.836
DIST.PARZIALI TERRENO	20.000		17.796	2.204
QUOTE PROGETTO		42.765 42.755	42.655 43.080 43.200 43.270 43.310 43.075 42.819 42.814 42.609 42.584	40.883
DIST.PARZIALI PROGETTO		0.404	4.000 1.000 0.983	2.551

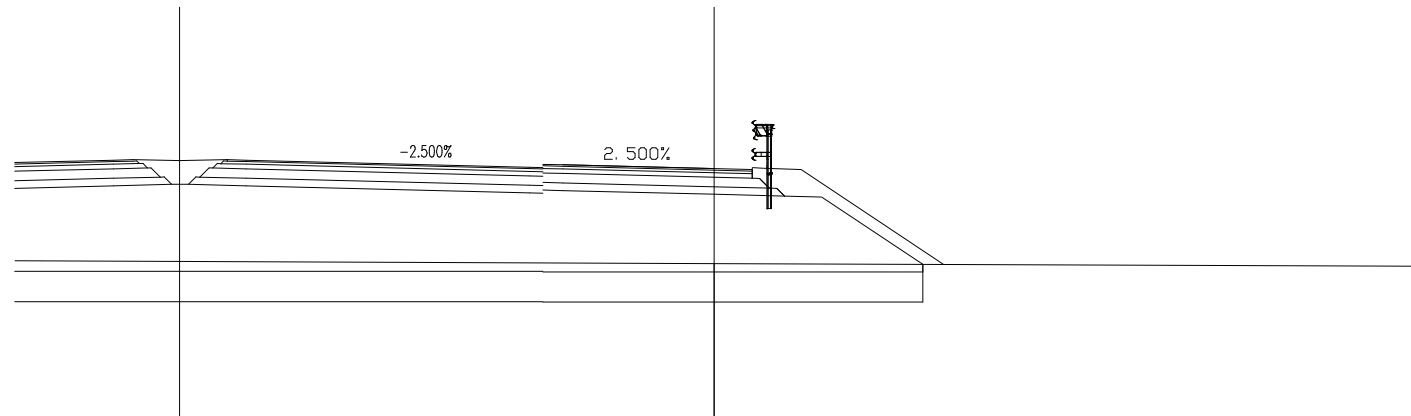
SCAVI E BONIFICHE	
SCOTICO	10.050 m
BONIFICA	8.040 mq

RILEVATI	
RILEVATO	26.338 mq
TERRENO VEGETALE	2.208 mq

SOVRASTRUTTURA STRADALE	
STRATO DI USURA	1.535 m
STRATO DI BINDER	5.535 m
STRATO DI BASE	5.535 m
STRATO DI FONDAZIONE	1.466 mq
STRATO DI SOTTOFONDO TRATTATO	1.259 mq

SEZIONE N. : 199
 QT. PROGETTO : 43.648
 DIST.PROG. : 3775.000

SEZIONE N. : 13
 QT. PROGETTO : 43.423
 DIST.PROG. : 106.214
 DIST.PREC. : 6.214
 DIST.SUCC. : 5.231



SCALA 1:200

QT.RIF. 30.792

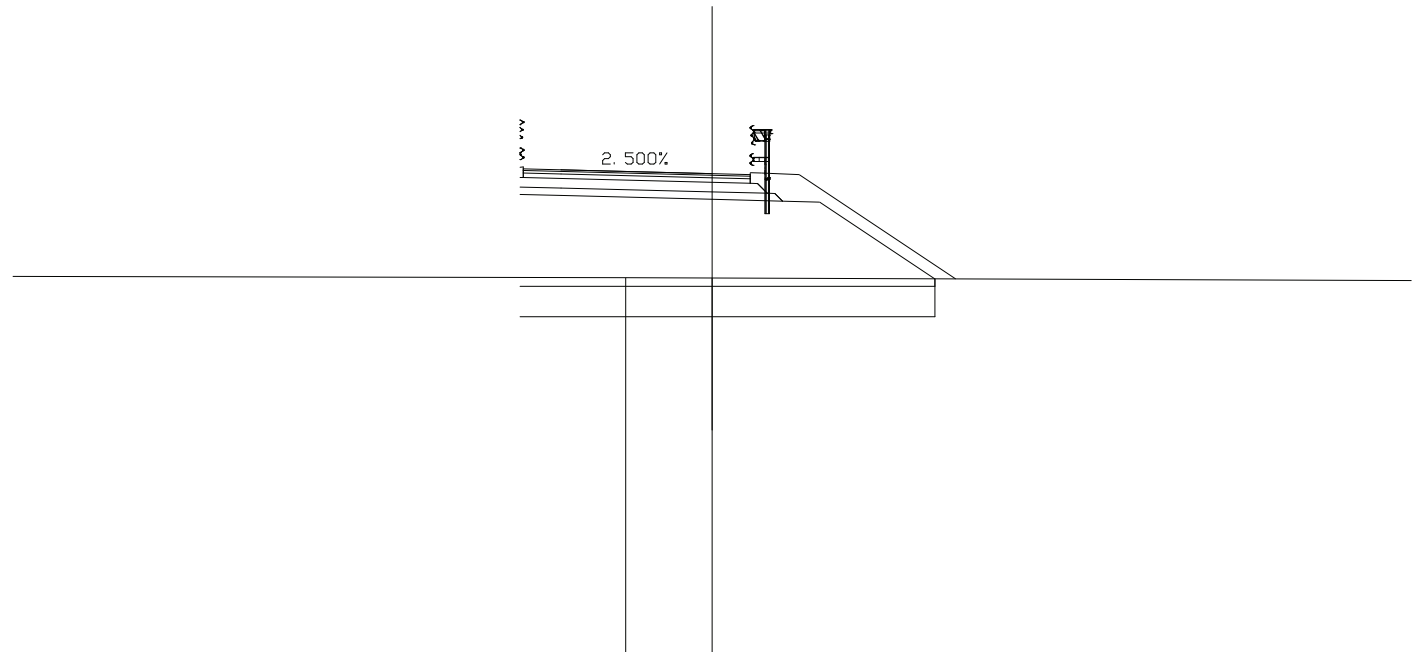
QUOTE TERRENO					40.912			
DIST.PARZIALI TERRENO	20.000				20.000			
QUOTE PROGETTO	42.968	43.006	43.006	43.660	42.780	42.743	43.168	40.891
DIST.PARZIALI PROGETTO	1.538	0.451	1.004	0.500	7.500	0.344	0.535	4.000
						1.000	0.983	2.670

SCAVI E BONIFICHE	
SCOTICO	10.976 m
BONIFICA	8.781 mq

RILEVATI	
RILEVATO	31.062 mq
TERRENO VEGETALE	2.405 mq

SOVRASTRUTTURA STRADALE	
STRATO DI USURA	2.000 m
STRATO DI BINDER	6.000 m
STRATO DI BASE	6.000 m
STRATO DI FONDAZIONE	1.603 mq
STRATO DI SOTTOFONDO TRATTATO	1.368 mq

SEZIONE N. : 15
 QT. PROGETTO : 43.701
 DIST.PROG. : 125.000
 DIST.PREC. : 13.555
 DIST.SUCC. : 6.034



SCALA 1:200

QT.RIF. 31.019

QUOTE TERRENO		40.948	40.939		
DIST.PARZIALI TERRENO	17.712	2.288		20.000	
QUOTE PROGETTO		43.149 43.506 43.716 43.786 43.826 43.121	43.021 43.446 43.566 43.636 43.676 43.441 43.185 43.180 42.975 42.950	40.917	
DIST.PARZIALI PROGETTO		1.000	4.000	1.000	0.983
			3.049		

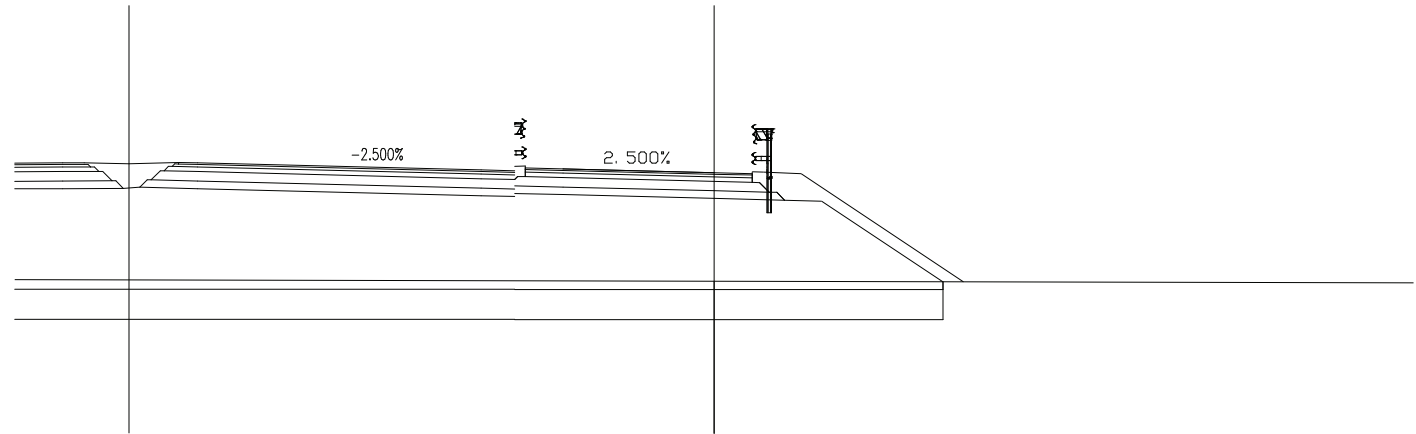
SCAVI E BONIFICHE	
SCOTICO	11.331 m
BONIFICA	9.065 mq

RILEVATI	
RILEVATO	33.070 mq
TERRENO VEGETALE	2.571 mq

SOVRASTRUTTURA STRADALE	
STRATO DI USURA	2.000 m
STRATO DI BINDER	6.000 m
STRATO DI BASE	6.000 m
STRATO DI FONDAZIONE	1.649 mq
STRATO DI SOTTOFONDO TRATTATO	1.408 mq

SEZIONE N. : 197
 QT. PROGETTO : 44.052
 DIST.PROG. : 3750.000

SEZIONE N. : 16
 QT. PROGETTO : 43.795
 DIST.PROG. : 131.034
 DIST.PREC. : 6.034
 DIST.SUCC. : 9.987



SCALA 1:200

QT.RIF. 31.060

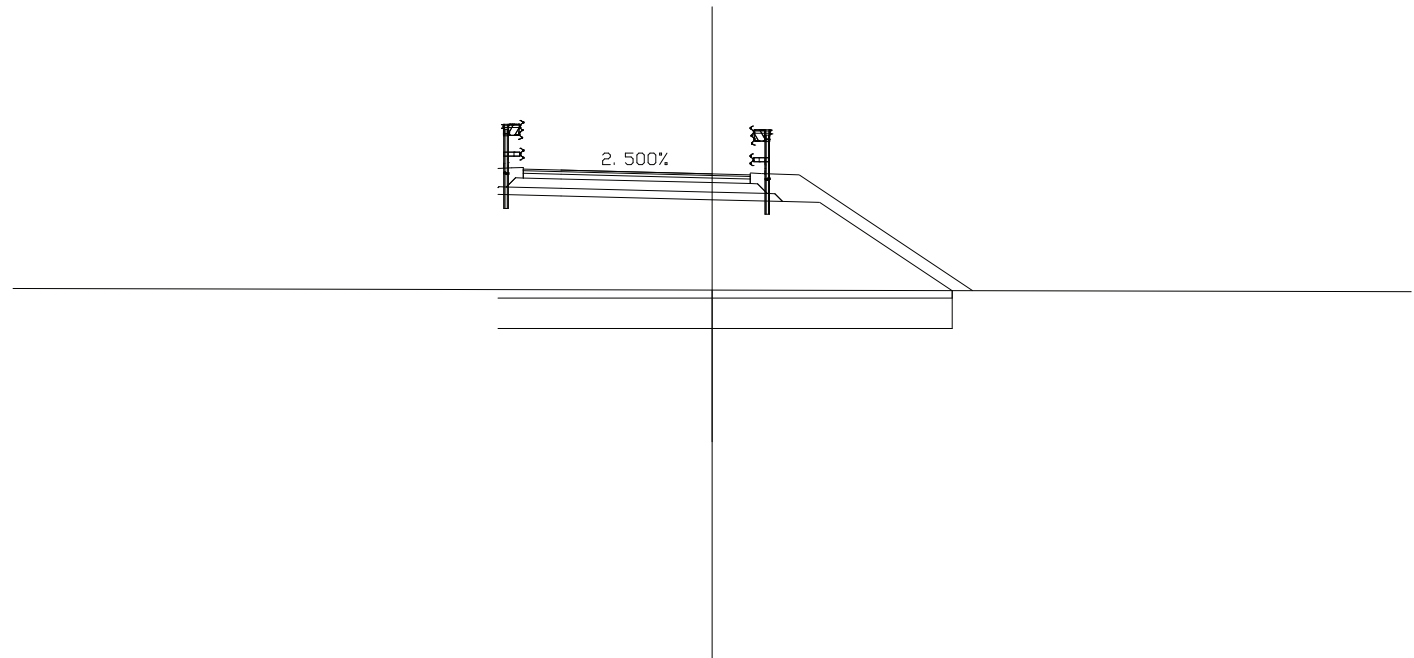
QUOTE TERRENO												40.919																				
DIST.PARZIALI TERRENO	20.000												18.804																			
QUOTE PROGETTO	43.372	43.381	43.411	44.065	44.065	43.372						43.185	43.165	43.247	43.613	43.695	43.690	43.810	43.880	43.920	43.215	43.115	43.540	43.660	43.750	43.770	43.535	43.278	43.273	43.068	43.043	40.906
DIST.PARZIALI PROGETTO	1.599	0.439	1.004	0.500		7.500						0.886		1.000				4.000				1.000				0.983		3.205				

SCAVI E BONIFICHE	
SCOTICO	12.010 m
BONIFICA	9.608 mq

RILEVATI	
RILEVATO	37.040 mq
TERRENO VEGETALE	2.894 mq

SOVRASTRUTTURA STRADALE	
STRATO DI USURA	2.000 m
STRATO DI BINDER	6.000 m
STRATO DI BASE	6.000 m
STRATO DI FONDAZIONE	1.663 mq
STRATO DI SOTTOFONDO TRATTATO	1.485 mq

SEZIONE N. : 17
 QT. PROGETTO : 43.952
 DIST.PROG. : 141.021
 DIST.PREC. : 9.987
 DIST.SUCC. : 6.545



SCALA 1:200

QT.RIF. 31.119

QUOTE TERRENO			40.881			
DIST.PARZIALI TERRENO	18.860				20.000	
QUOTE PROGETTO	43.414	43.592	43.613	43.608	43.852	43.847
	43.967	44.037	44.077	43.372	43.272	43.697
	43.817	43.887	43.927	43.692	43.436	43.431
	43.226	43.201			40.866	
DIST.PARZIALI PROGETTO	1.000	4.000	1.000	0.983	3.500	

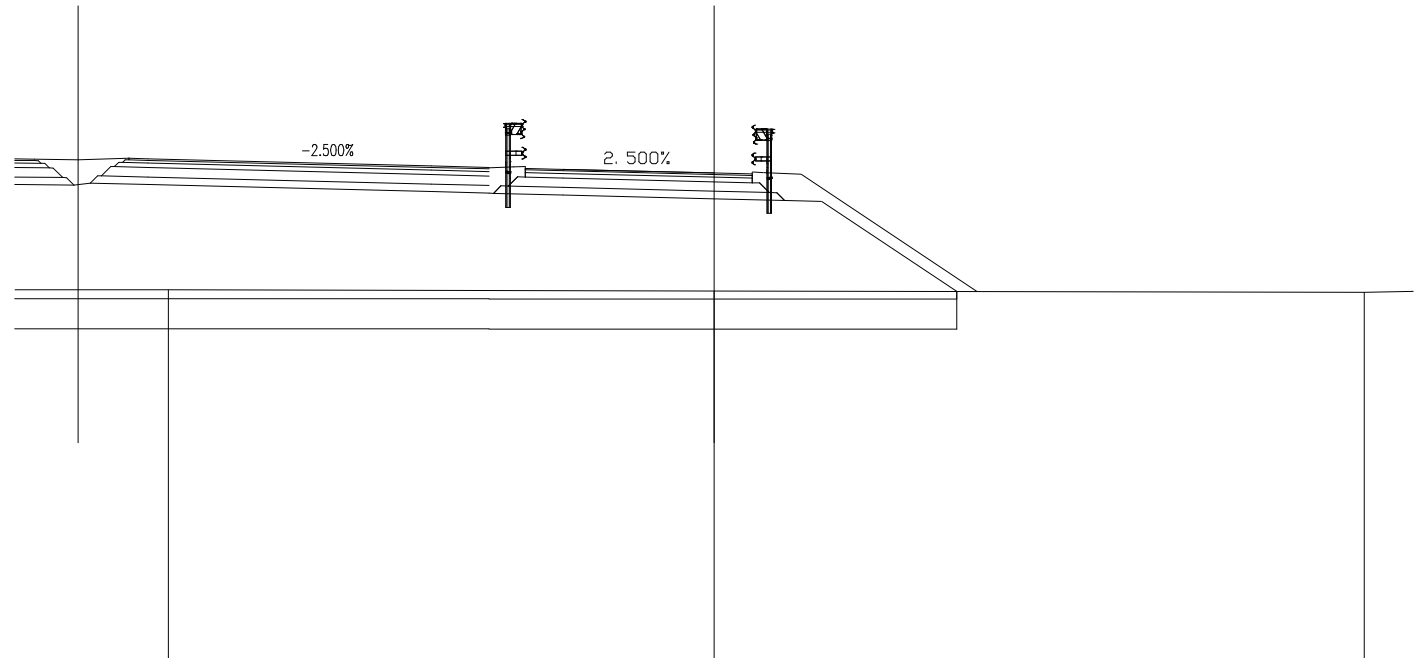
SCAVI E BONIFICHE	
SCOTICO	12.369 m
BONIFICA	9.895 mq

RILEVATI	
RILEVATO	38.742 mq
TERRENO VEGETALE	3.120 mq

SOVRASTRUTTURA STRADALE	
STRATO DI USURA	2.000 m
STRATO DI BINDER	6.000 m
STRATO DI BASE	6.000 m
STRATO DI FONDAZIONE	1.663 mq
STRATO DI SOTTOFONDO TRATTATO	1.501 mq

SEZIONE N. : 196
 QT. PROGETTO : 44.350
 DIST.PROG. : 3733.276

SEZIONE N. : 18
 QT. PROGETTO : 43.973
 DIST.PROG. : 147.566
 DIST.PREC. : 6.545
 DIST.SUCC. : 2.434



SCALA 1:200

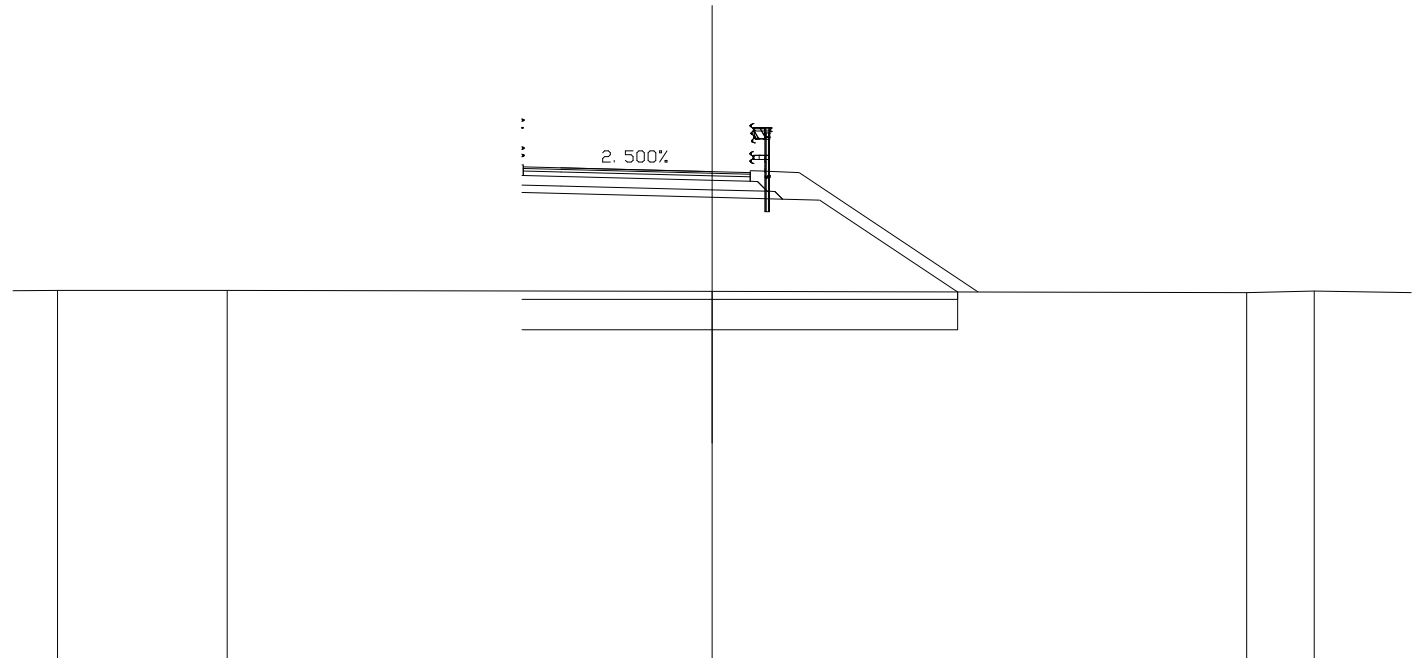
QUOTE TERRENO	40.885	40.886	40.855	40.818				
DIST.PARZIALI TERRENO	4.182	14.441	17.192	2.076				
QUOTE PROGETTO	43.670 43.651 43.708	44.363 44.365 43.670	43.483 43.442 43.444 43.439 43.634 43.629 43.873 43.868 43.988 44.058 44.098 43.393	43.293 43.718 43.838 43.908 43.948 43.713 43.457 43.452 43.247 43.222	40.841			
DIST.PARZIALI PROGETTO	1.641	7.500	1.527	1.000	4.000	1.000	0.983	3.570

SCAVI E BONIFICHE	
SCOTICO	11.519 m
BONIFICA	9.215 mq

RILEVATI	
RILEVATO	35.951 mq
TERRENO VEGETALE	2.579 mq

SOVRASTRUTTURA STRADALE	
STRATO DI USURA	2.000 m
STRATO DI BINDER	6.000 m
STRATO DI BASE	6.000 m
STRATO DI FONDAZIONE	1.590 mq
STRATO DI SOTTOFONDO TRATTATO	1.358 mq

SEZIONE N. : 19
 QT. PROGETTO : 44.013
 DIST.PROG. : 150.000
 DIST.PREC. : 2.434
 DIST.SUCC. : 5.793



SCALA 1:200

QT.RIF. 31.118

QUOTE TERRENO	40.872	40.873	40.845	40.815	40.851
DIST.PARZIALI TERRENO	4.483	12.832	14.140	1.785	4.076
QUOTE PROGETTO	43.459 43.908 44.028 44.098 44.138 43.433	43.333 43.758 43.878 43.948 43.988 43.753 43.496 43.401 43.286 43.262	40.831		
DIST.PARZIALI PROGETTO	1.000	4.000	1.000	0.983	3.644

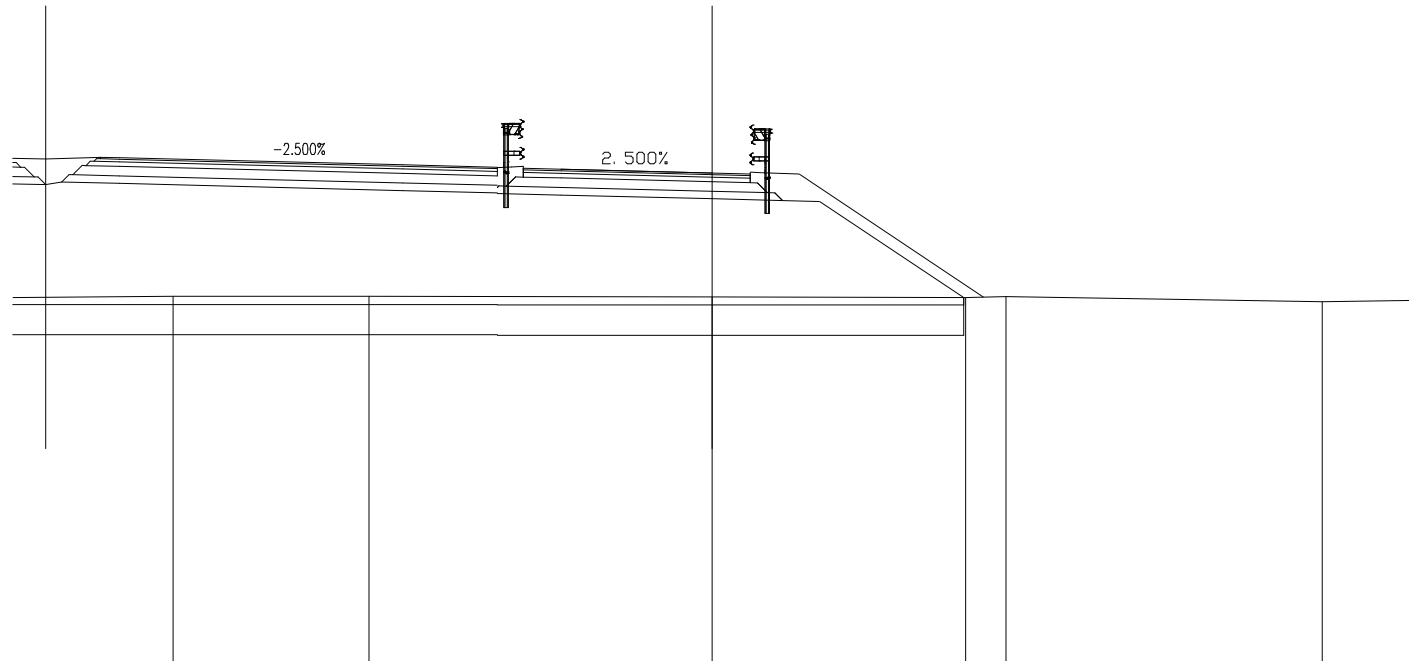
SCAVI E BONIFICHE	
SCOTICO	12.338 m
BONIFICA	9.871 mq

RILEVATI	
RILEVATO	39.921 mq
TERRENO VEGETALE	3.013 mq

SOVRASTRUTTURA STRADALE	
STRATO DI USURA	2.000 m
STRATO DI BINDER	6.000 m
STRATO DI BASE	6.000 m
STRATO DI FONDAZIONE	1.663 mq
STRATO DI SOTTOFONDO TRATTATO	1.489 mq

SEZIONE N. : 195
 QT. PROGETTO : 44.505
 DIST.PROG. : 3725.000

SEZIONE N. : 20
 QT. PROGETTO : 44.099
 DIST.PROG. : 155.793
 DIST.PREC. : 5.793
 DIST.SUCC. : 19.901



SCALA 1:200

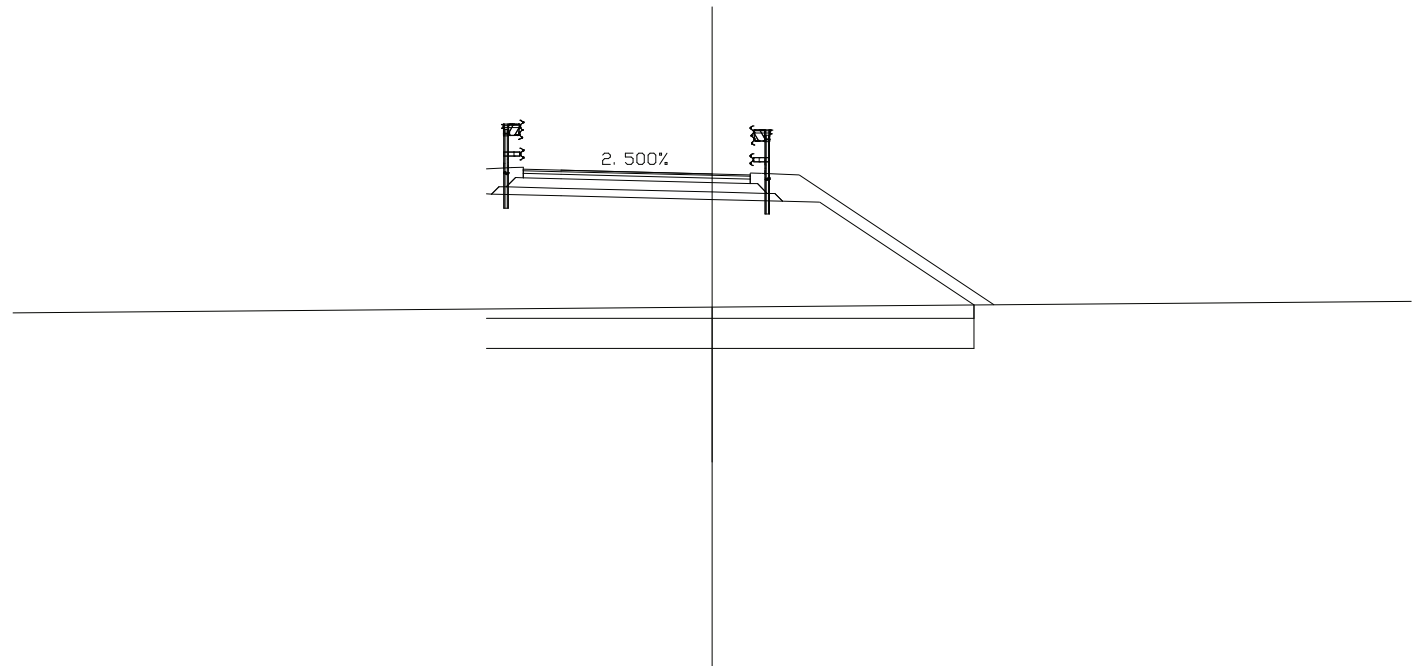
QUOTE TERRENO	40.840		40.842	40.823			40.808	40.830	40.698		
DIST.PARZIALI TERRENO	5.736	5.188		9.076			6.705	1.065	8.360		3.870
QUOTE PROGETTO	43.791 43.863	44.518 43.825	43.638	43.575 43.561 43.718 43.760 43.755 43.999	44.114 44.184 44.224 43.519	43.419 43.844 43.964 44.054 44.074 43.839 43.582 43.577 43.572 43.347	40.808				
DIST.PARZIALI PROGETTO	0.423 1.000	0.500	7.500	2.497	1.000	4.000	1.000	0.983	3.807		

SCAVI E BONIFICHE	
SCOTICO	12.893 m
BONIFICA	10.314 mq

RILEVATI	
RILEVATO	45.521 mq
TERRENO VEGETALE	3.309 mq

SOVRASTRUTTURA STRADALE	
STRATO DI USURA	2.000 m
STRATO DI BINDER	6.000 m
STRATO DI BASE	6.000 m
STRATO DI FONDAZIONE	1.663 mq
STRATO DI SOTTOFONDO TRATTATO	1.501 mq

SEZIONE N. : 21
 QT. PROGETTO : 44.291
 DIST.PROG. : 175.694
 DIST.PREC. : 19.901
 DIST.SUCC. : 4.798



SCALA 1:200

QT.RIF. 31.191

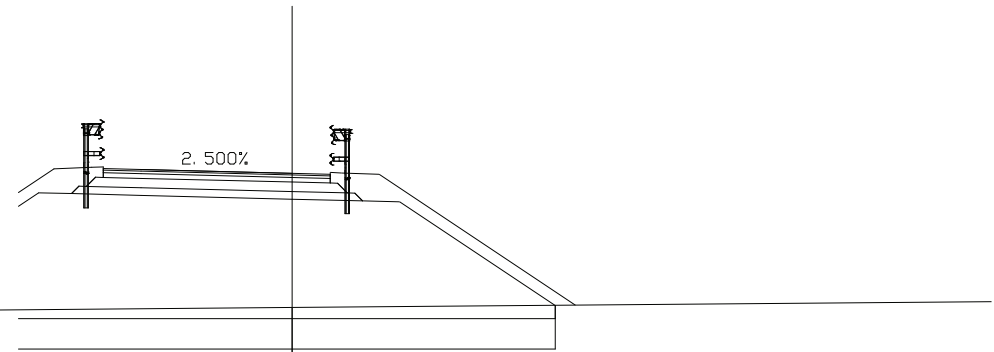
QUOTE TERRENO	40.765	
DIST.PARZIALI TERRENO	20.000	20.000
QUOTE PROGETTO	43.760 43.757 43.952 43.947 44.191 44.186 44.306 44.376 44.416 44.711	43.611 44.036 44.156 44.226 44.266 44.031 43.774 43.769 43.564 43.539
DIST.PARZIALI PROGETTO	1.000 4.000	1.000 0.983 4.073
		40.823

SCAVI E BONIFICHE	
SCOTICO	14.197 m
BONIFICA	11.357 mq

RILEVATI	
RILEVATO	50.964 mq
TERRENO VEGETALE	3.938 mq

SOVRASTRUTTURA STRADALE	
STRATO DI USURA	2.000 m
STRATO DI BINDER	6.000 m
STRATO DI BASE	6.000 m
STRATO DI FONDAZIONE	1.663 mq
STRATO DI SOTTOFONDO TRATTATO	1.501 mq

SEZIONE N. : 23
 QT. PROGETTO : 44.310
 DIST.PROG. : 200.000
 DIST.PREC. : 19.508
 DIST.SUCC. : 4.064



SCALA 1:200

QT.RIF. 31.198

QUOTE TERRENO		40.656	40.649		40.762	
DIST.PARZIALI TERRENO	4.298	2.073		13.630		20.000
QUOTE PROGETTO				43.443 43.798 43.776 43.971 43.966 44.210 44.205 44.325 44.392 44.455 43.750	43.630 44.055 44.175 44.245 44.285 44.050 43.794 43.789 43.584 43.559	40.819
DIST.PARZIALI PROGETTO				0.532 0.873 1.000 4.000	1.000 0.983 4.108	

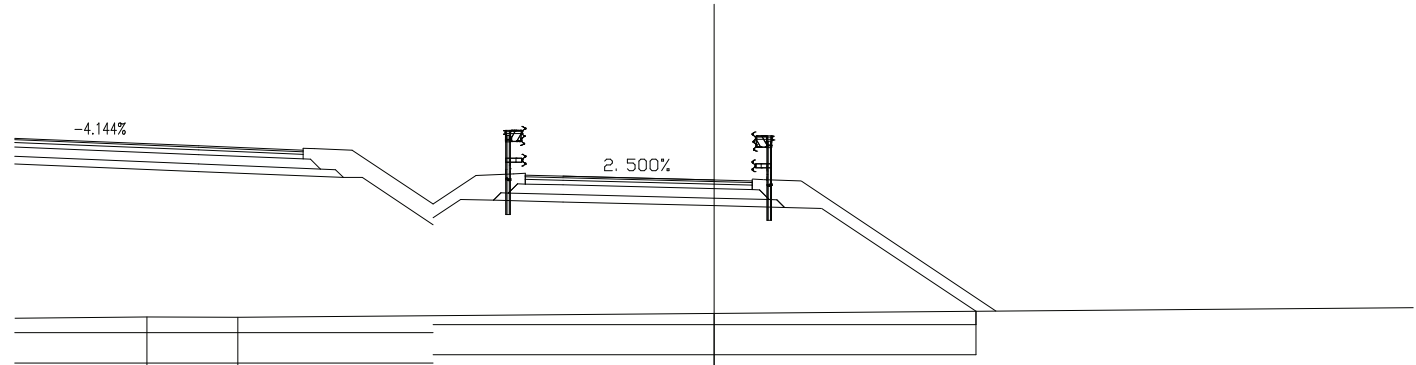
SCAVI E BONIFICHE	
SCOTICO	14.364 m
BONIFICA	11.491 mq

RILEVATI	
RILEVATO	51.380 mq
TERRENO VEGETALE	4.000 mq

SOVRASTRUTTURA STRADALE	
STRATO DI USURA	2.000 m
STRATO DI BINDER	6.000 m
STRATO DI BASE	6.000 m
STRATO DI FONDAZIONE	1.663 mq
STRATO DI SOTTOFONDO TRATTATO	1.501 mq

SEZIONE N. : 193
 QT. PROGETTO : 45.504
 DIST.PROG. : 3675.978

SEZIONE N. : 24
 QT. PROGETTO : 44.291
 DIST.PROG. : 204.064
 DIST.PREC. : 4.064
 DIST.SUCC. : 6.303



SCALA 1:200

QT.RIF. 31.194

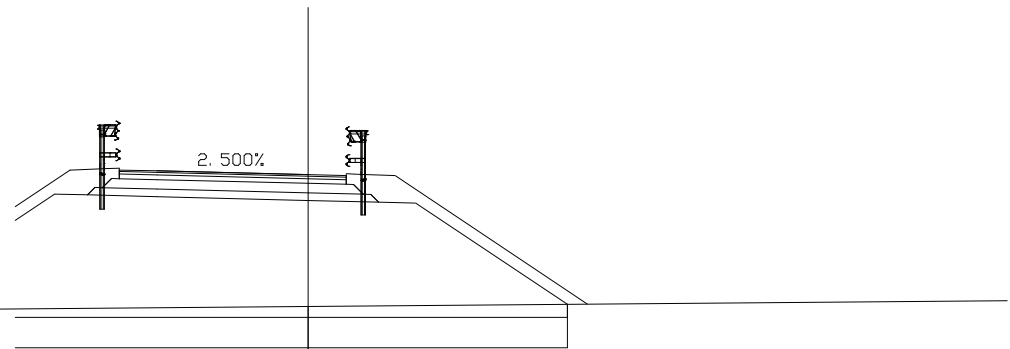
QUOTE TERRENO		40.666	40.657		40.762	
DIST.PARZIALI TERRENO	4.995	2.400	12.605		20.000	
QUOTE PROGETTO		44.514	44.355	43.110	43.611	40.819
DIST.PARZIALI PROGETTO	7.500	3.829	0.500	1.867	1.000	4.078

SCAVI E BONIFICHE	
SCOTICO	14.607 m
BONIFICA	11.686 mq

RILEVATI	
RILEVATO	51.696 mq
TERRENO VEGETALE	4.081 mq

SOVRASTRUTTURA STRADALE	
STRATO DI USURA	2.000 m
STRATO DI BINDER	6.000 m
STRATO DI BASE	6.000 m
STRATO DI FONDAZIONE	1.663 mq
STRATO DI SOTTOFONDO TRATTATO	1.501 mq

SEZIONE N. : 25
 QT. PROGETTO : 44.247
 DIST.PROG. : 210.367
 DIST.PREC. : 6.303
 DIST.SUCC. : 5.604



SCALA 1:200

QT.RIF. 31.169

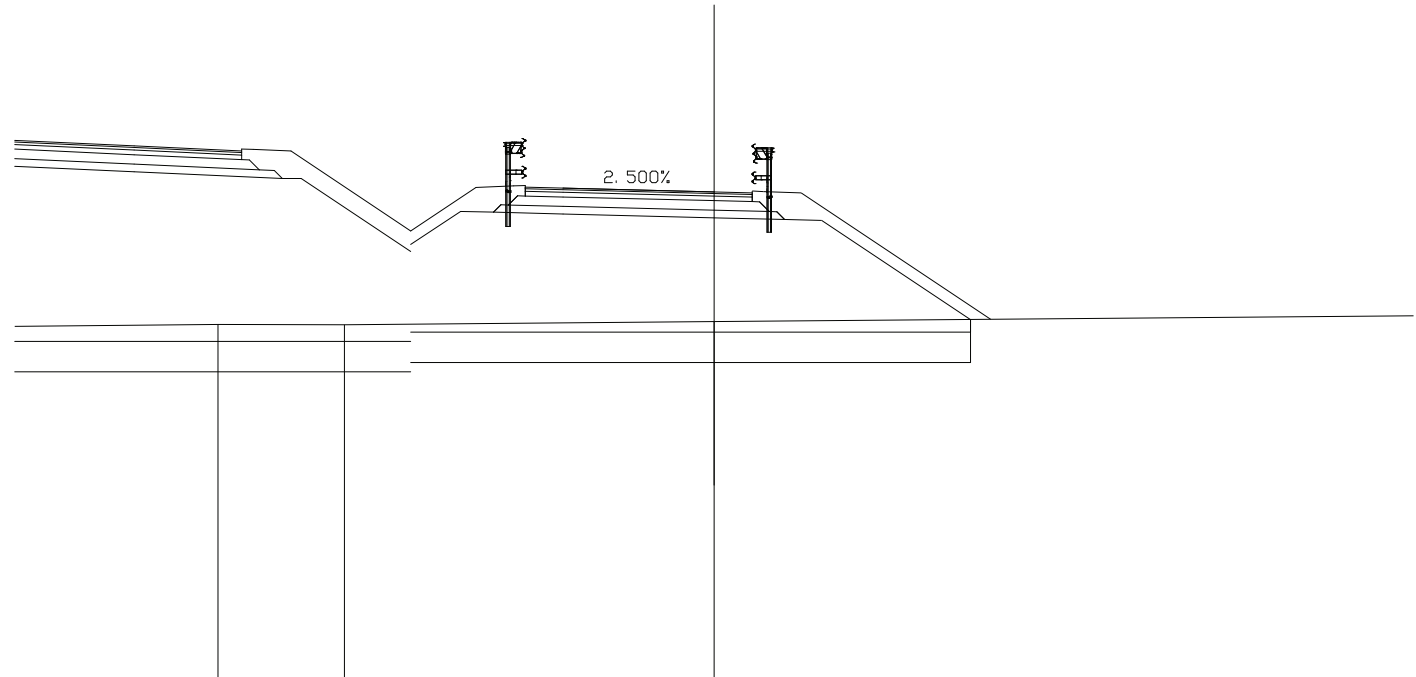
QUOTE TERRENO		40.681	40.671		40.763	
DIST.PARZIALI TERRENO	6.019	2.904	11.077		20.000	
QUOTE PROGETTO				43.042	43.567	40.819
DIST.PARZIALI PROGETTO				1.038	1.000	4.012

SCAVI E BONIFICHE	
SCOTICO	14.806 m
BONIFICA	11.844 mq

RILEVATI	
RILEVATO	51.491 mq
TERRENO VEGETALE	4.157 mq

SOVRASTRUTTURA STRADALE	
STRATO DI USURA	2.000 m
STRATO DI BINDER	6.000 m
STRATO DI BASE	6.000 m
STRATO DI FONDAZIONE	1.663 mq
STRATO DI SOTTOFONDO TRATTATO	1.501 mq

SEZIONE N. : 192 SEZIONE N. : 26
 QT. PROGETTO : 45.757 QT. PROGETTO : 44.195
 DIST.PROG. : 3663.799 DIST.PROG. : 215.971
 DIST.PREC. : 5.604
 DIST.SUCC. : 9.029



SCALA 1:200

QT.RIF. 31.337

QUOTE TERRENO	40.695		40.683		40.764																				
DIST.PARZIALI TERRENO	6.870	3.348	9.782			20.000																			
QUOTE PROGETTO	44.732	44.552	44.552	42.619	42.805	43.682	43.661	43.856	43.851	44.095	44.210	44.280	44.320	43.615	43.515	43.940	44.060	44.150	44.170	43.935	43.678	43.673	43.468	43.443	40.820
DIST.PARZIALI PROGETTO	3.916	0.500	2.898	1.316	0.873	0.000	0.000	0.000	1.000	0.000	4.000	0.000	0.000	0.000	1.000	0.000	0.983	0.000	0.000	0.000	3.933	0.000	0.000	0.000	0.000

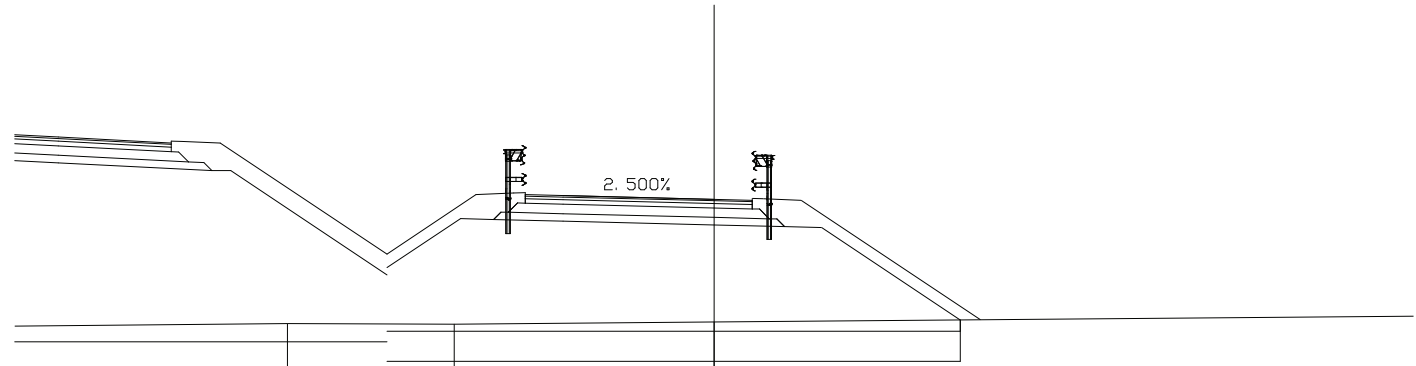
SCAVI E BONIFICHE	
SCOTICO	15.166 m
BONIFICA	12.132 mq

RILEVATI	
RILEVATO	49.707 mq
TERRENO VEGETALE	4.288 mq

SOVRASTRUTTURA STRADALE	
STRATO DI USURA	2.000 m
STRATO DI BINDER	6.000 m
STRATO DI BASE	6.000 m
STRATO DI FONDAZIONE	1.663 mq
STRATO DI SOTTOFONDO TRATTATO	1.501 mq

SEZIONE N. : 191
 QT. PROGETTO : 46.045
 DIST.PROG. : 3649.926

SEZIONE N. : 28
 QT. PROGETTO : 44.016
 DIST.PROG. : 229.513
 DIST.PREC. : 4.513
 DIST.SUCC. : 20.487



SCALA 1:200

QT.RIF. 31.509

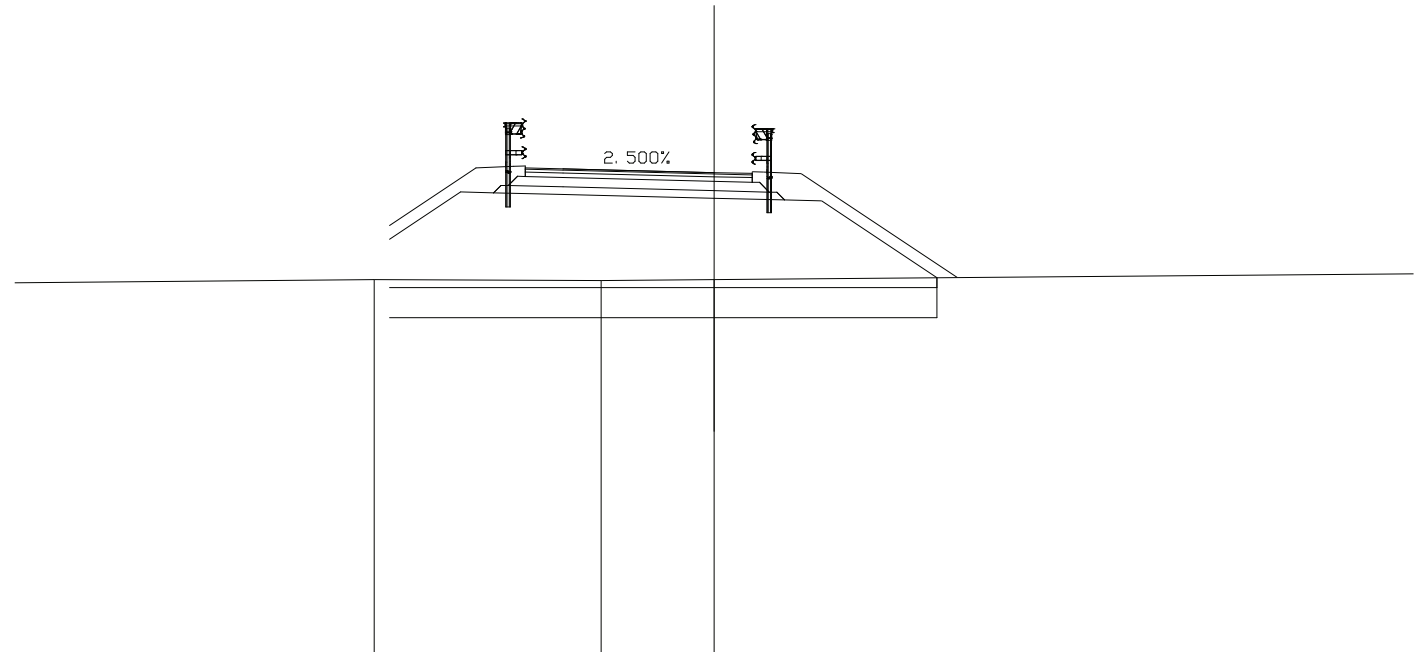
QUOTE TERRENO			40.727		40.711		40.768			
DIST.PARZIALI TERRENO	8.710		4.412		6.877		20.000			
QUOTE PROGETTO	44.981	44.773 44.773	42.016 42.206	43.504 43.482 43.676 43.673 43.916 43.911 44.031 44.101 44.141 43.436	43.336 43.761 43.881 43.951 43.991 43.756 43.500 43.405 43.290 43.265	40.822				
DIST.PARZIALI PROGETTO	4.062	0.500	4.133	1.946	0.873	1.000	4.000	1.000	0.983	3.663

SCAVI E BONIFICHE	
SCOTICO	14.475 m
BONIFICA	11.580 mq

RILEVATI	
RILEVATO	42.245 mq
TERRENO VEGETALE	4.042 mq

SOVRASTRUTTURA STRADALE	
STRATO DI USURA	2.000 m
STRATO DI BINDER	6.000 m
STRATO DI BASE	6.000 m
STRATO DI FONDAZIONE	1.663 mq
STRATO DI SOTTOFONDO TRATTATO	1.501 mq

SEZIONE N. : 29
 QT. PROGETTO : 43.608
 DIST.PROG. : 250.000
 DIST.PREC. : 20.487
 DIST.SUCC. : 3.790



SCALA 1:200

QT.RIF. 30.896

QUOTE TERRENO		40.776		40.754		40.778		
DIST.PARZIALI TERRENO	11.005		6.002		2.993			20.000
QUOTE PROGETTO		41.845	43.095 43.074 43.269 43.264 43.508 43.503 43.623 43.693 43.735 43.028		42.928 43.353 43.473 43.543 43.585 43.348 43.091 43.086 42.881 42.857		40.827	
DIST.PARZIALI PROGETTO		1.875	0.873 1.000		4.000		1.000 0.983	3.043

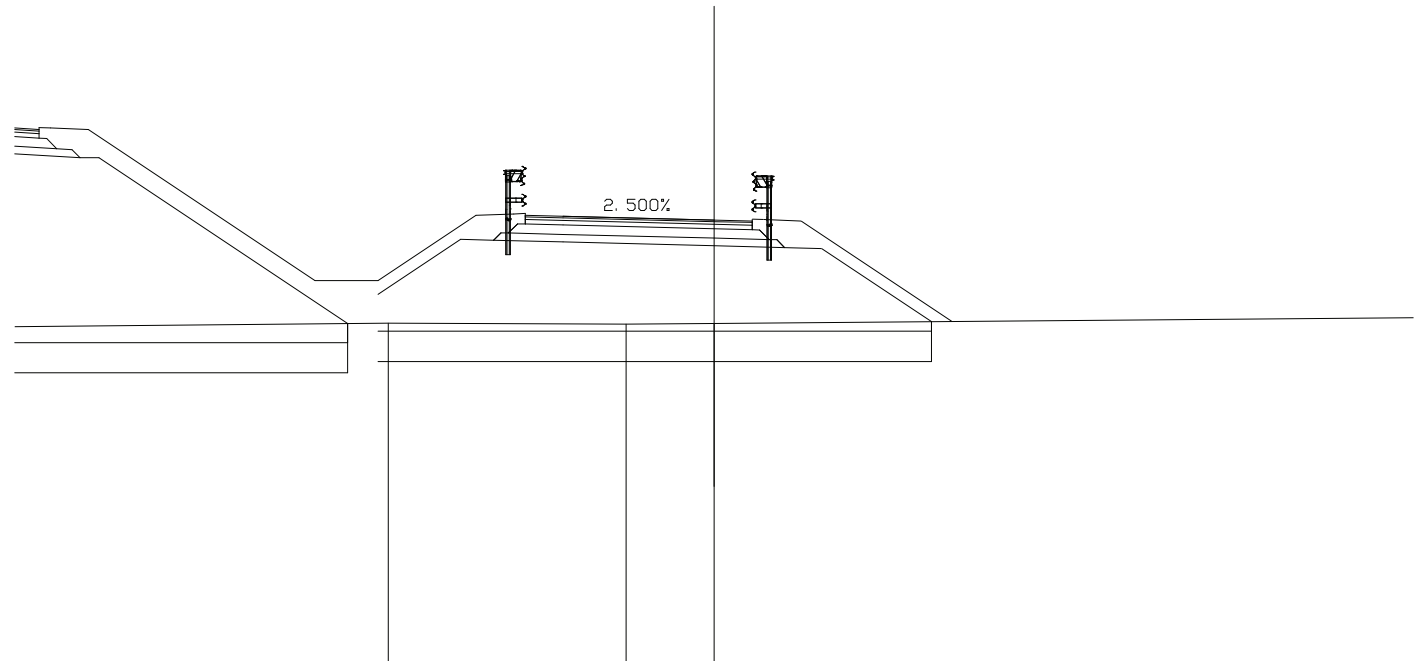
SCAVI E BONIFICHE	
SCOTICO	14.637 m
BONIFICA	11.710 mq

RILEVATI	
RILEVATO	41.215 mq
TERRENO VEGETALE	4.095 mq

SOVRASTRUTTURA STRADALE	
STRATO DI USURA	2.000 m
STRATO DI BINDER	6.000 m
STRATO DI BASE	6.000 m
STRATO DI FONDAZIONE	1.663 mq
STRATO DI SOTTOFONDO TRATTATO	1.501 mq

SEZIONE N. : 190
 QT. PROGETTO : 46.560
 DIST.PROG. : 3625.115

SEZIONE N. : 30
 QT. PROGETTO : 43.514
 DIST.PROG. : 253.790
 DIST.PREC. : 3.790
 DIST.SUCC. : 12.783



SCALA 1:200

QUOTE TERRENO			40.785			40.761	40.781		
DIST.PARZIALI TERRENO		11.376		6.294		2.330		20.000	
QUOTE PROGETTO	45.165 45.165		40.775 41.547	43.002 42.980 43.175 43.170 43.414 43.409 43.509 43.509 43.639 42.934			42.834 43.259 43.579 43.449 43.489 43.254 42.997 42.992 42.787 42.763	40.828	
DIST.PARZIALI PROGETTO	0.500	6.581	0.805 2.180	0.873 1.000 1.000 1.000 1.000 1.000 1.000 1.000 1.000 1.000		4.000	1.000 0.983	2.900	

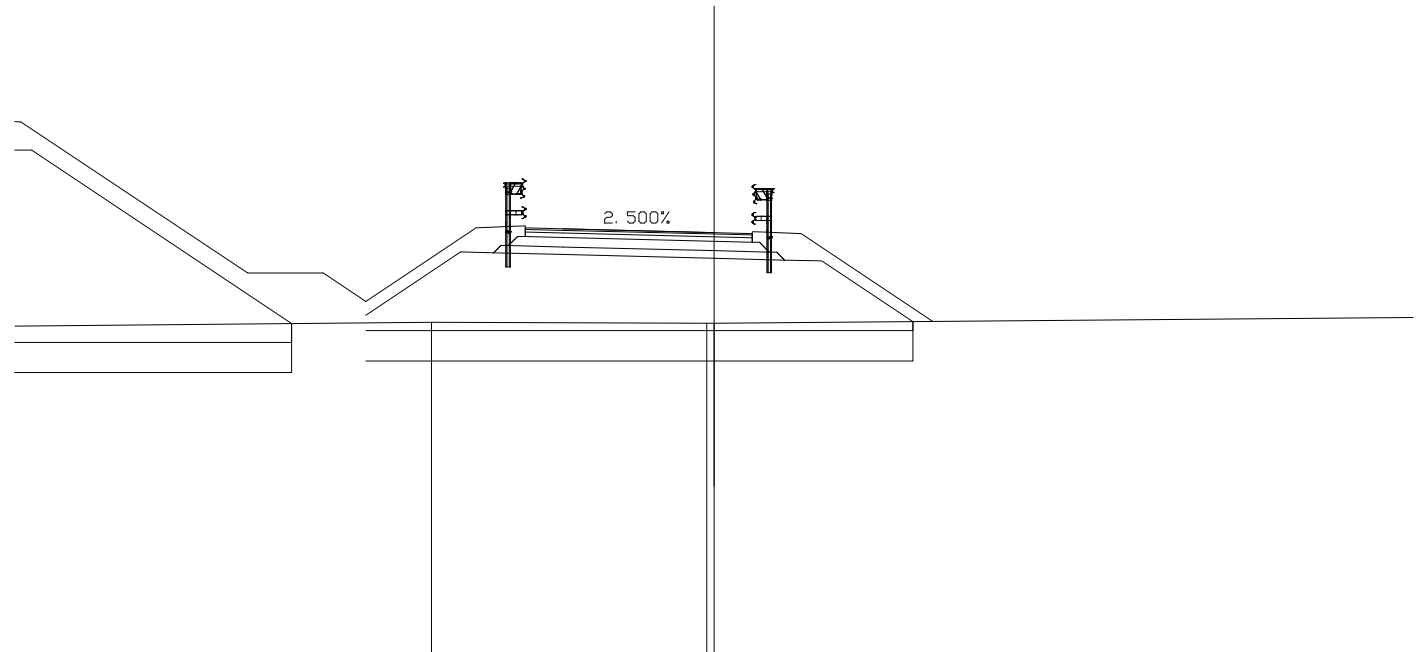
SCAVI E BONIFICHE	
SCOTICO	14.470 m
BONIFICA	11.576 mq

RILEVATI	
RILEVATO	36.122 mq
TERRENO VEGETALE	4.034 mq

SOVRASTRUTTURA STRADALE	
STRATO DI USURA	2.000 m
STRATO DI BINDER	6.000 m
STRATO DI BASE	6.000 m
STRATO DI FONDAZIONE	1.663 mq
STRATO DI SOTTOFONDO TRATTATO	1.501 mq

SEZIONE N. : 189
 QT. PROGETTO : 46.834
 DIST.PROG. : 3611.940

SEZIONE N. : 31
 QT. PROGETTO : 43.190
 DIST.PROG. : 266.573
 DIST.PREC. : 12.783
 DIST.SUCC. : 8.427



SCALA 1:200

QT.RIF. 31.987

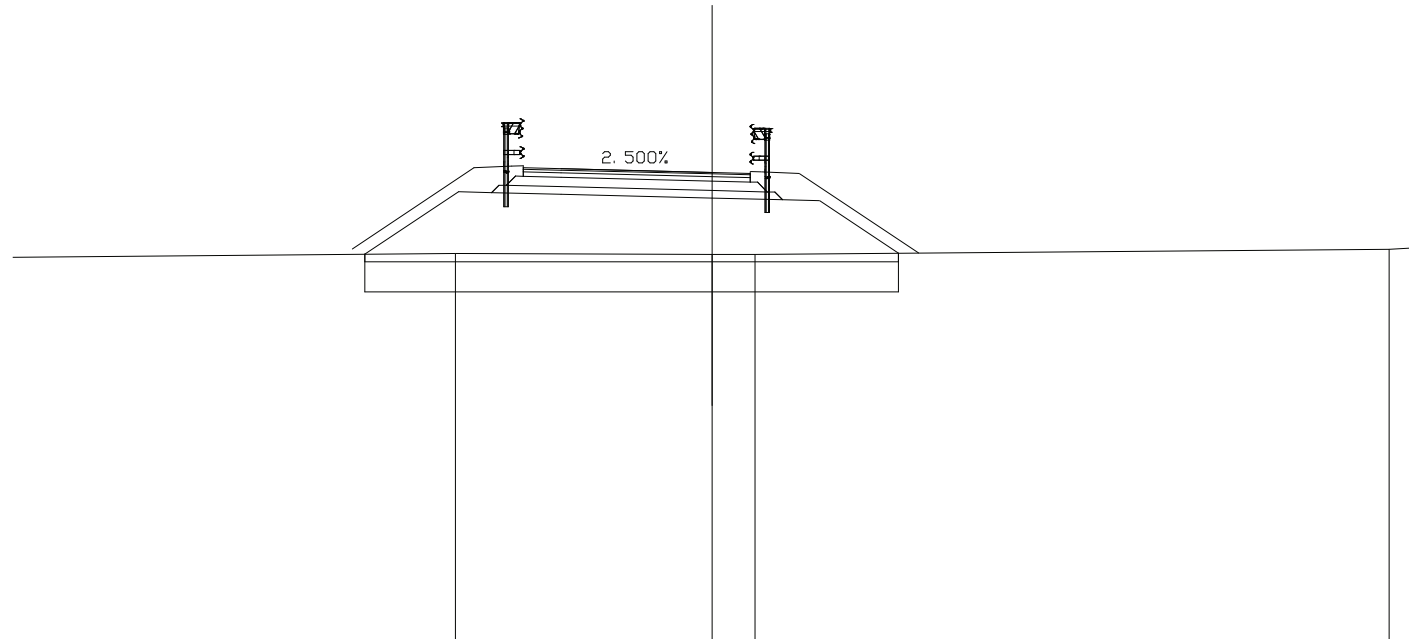
QUOTE TERRENO																										
DIST.PARZIALI TERRENO	12.524			7.277				19.017																		
QUOTE PROGETTO	45.370 45.370	40.781		41.007	42.678	42.656	42.851	42.846	43.090	43.085	43.205	43.272	43.315	42.610	40.788 40.789	42.510	42.935	43.055	43.125	43.165	42.930	42.674	42.669	42.464	42.439	40.833
DIST.PARZIALI PROGETTO	0.500	6.881		1.961	2.505	0.873	0.873	0.873	1.000	0.873	0.873	0.873	0.873	4.000	1.000	0.983	0.983	0.983	0.983	0.983	0.983	2.408	0.983	0.983	0.983	0.983

SCAVI E BONIFICHE	
SCOTICO	14.116 m
BONIFICA	11.292 mq

RILEVATI	
RILEVATO	32.464 mq
TERRENO VEGETALE	3.992 mq

SOVRASTRUTTURA STRADALE	
STRATO DI USURA	2.000 m
STRATO DI BINDER	6.000 m
STRATO DI BASE	6.000 m
STRATO DI FONDAZIONE	1.663 mq
STRATO DI SOTTOFONDO TRATTATO	1.501 mq

SEZIONE N. : 32
 QT. PROGETTO : 42.977
 DIST.PROG. : 275.000
 DIST.PREC. : 8.427
 DIST.SUCC. : 3.100



SCALA 1:200

QT.RIF. 30.605

QUOTE TERRENO		40.835		40.809	40.805		40.944
DIST.PARZIALI TERRENO	13.208		6.792	1.132		16.769	2.099
QUOTE PROGETTO		40.813	42.465 42.443 42.638 42.635 42.877 42.872 42.992 43.062 43.102 42.397		42.297 42.722 42.842 42.912 42.952 42.717 42.461 42.456 42.250 42.226 40.836		
DIST.PARZIALI PROGETTO		2.477	0.873 1.000	4.000	1.000	0.983	2.083

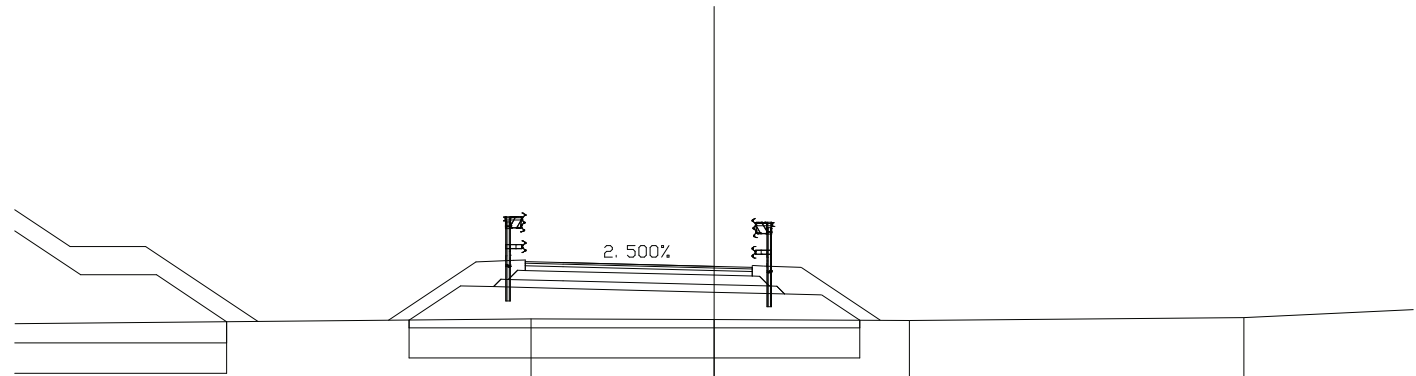
SCAVI E BONIFICHE	
SCOTICO	11.920 m
BONIFICA	9.536 mq

RILEVATI	
RILEVATO	20.583 mq
TERRENO VEGETALE	3.216 mq

SOVRASTRUTTURA STRADALE	
STRATO DI USURA	2.000 m
STRATO DI BINDER	6.000 m
STRATO DI BASE	6.000 m
STRATO DI FONDAZIONE	1.663 mq
STRATO DI SOTTOFONDO TRATTATO	1.501 mq

SEZIONE N. : 187
 QT. PROGETTO : 47.529
 DIST.PROG. : 3575.000

SEZIONE N. : 35
 QT. PROGETTO : 42.287
 DIST.PROG. : 302.243
 DIST.PREC. : 2.243
 DIST.SUCC. : 12.291



SCALA 1:200

QT.RIF. 32.325

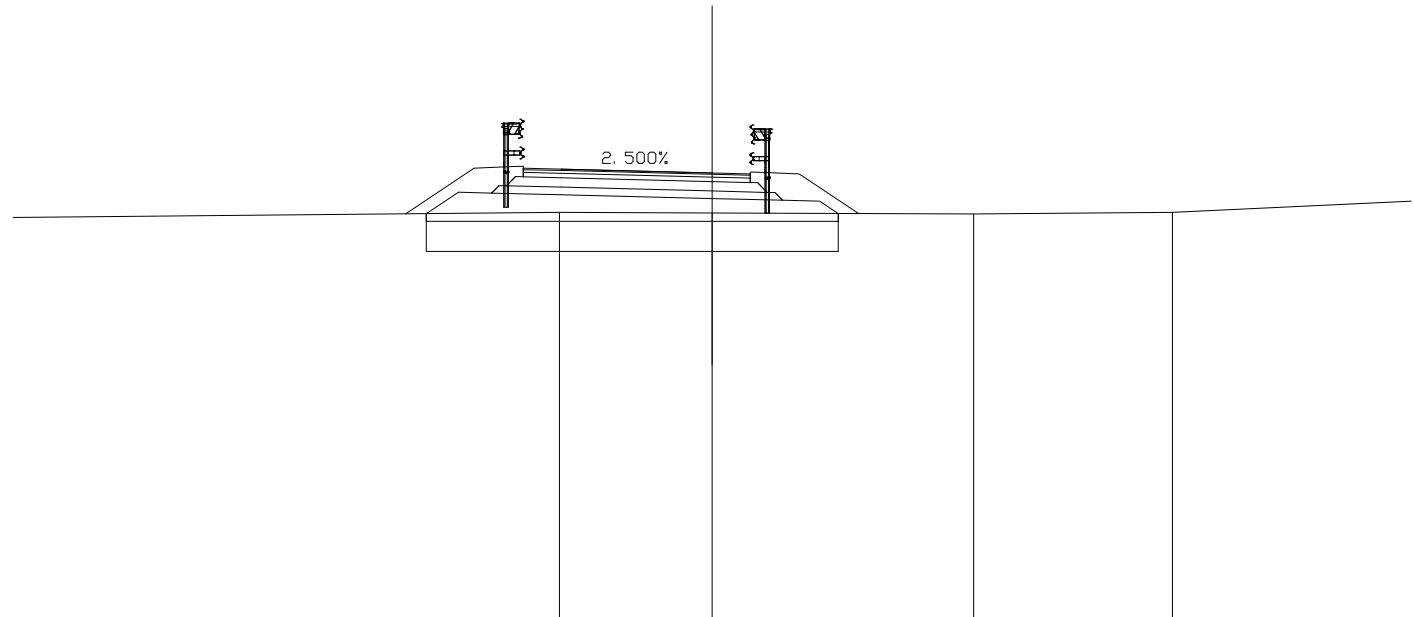
QUOTE TERRENO											40.899	40.880	40.861					40.834																	
DIST.PARZIALI TERRENO	15.152										4.848	5.165	8.843				5.992																		
QUOTE PROGETTO	42.066	42.066	40.825											40.869	41.775	41.753	41.949	41.944	42.187	42.182	42.302	42.372	42.412	41.707	41.607	42.032	42.152	42.222	42.262	42.027	41.771	41.766	41.561	41.536	40.866
DIST.PARZIALI PROGETTO	2.000	1.861	4.826	1.358	0.873	0.000	1.000	4.000	1.000	0.983	1.005																								

SCAVI E BONIFICHE	
SCOTICO	10.898 m
BONIFICA	8.718 mq

RILEVATI	
RILEVATO	15.681 mq
TERRENO VEGETALE	2.848 mq

SOVRASTRUTTURA STRADALE	
STRATO DI USURA	2.000 m
STRATO DI BINDER	6.000 m
STRATO DI BASE	6.000 m
STRATO DI FONDAZIONE	1.663 mq
STRATO DI SOTTOFONDO TRATTATO	1.501 mq

SEZIONE N. : 36
 QT. PROGETTO : 41.976
 DIST.PROG. : 314.534
 DIST.PREC. : 12.291
 DIST.SUCC. : 0.362



SCALA 1:200

QT.RIF. 30.146

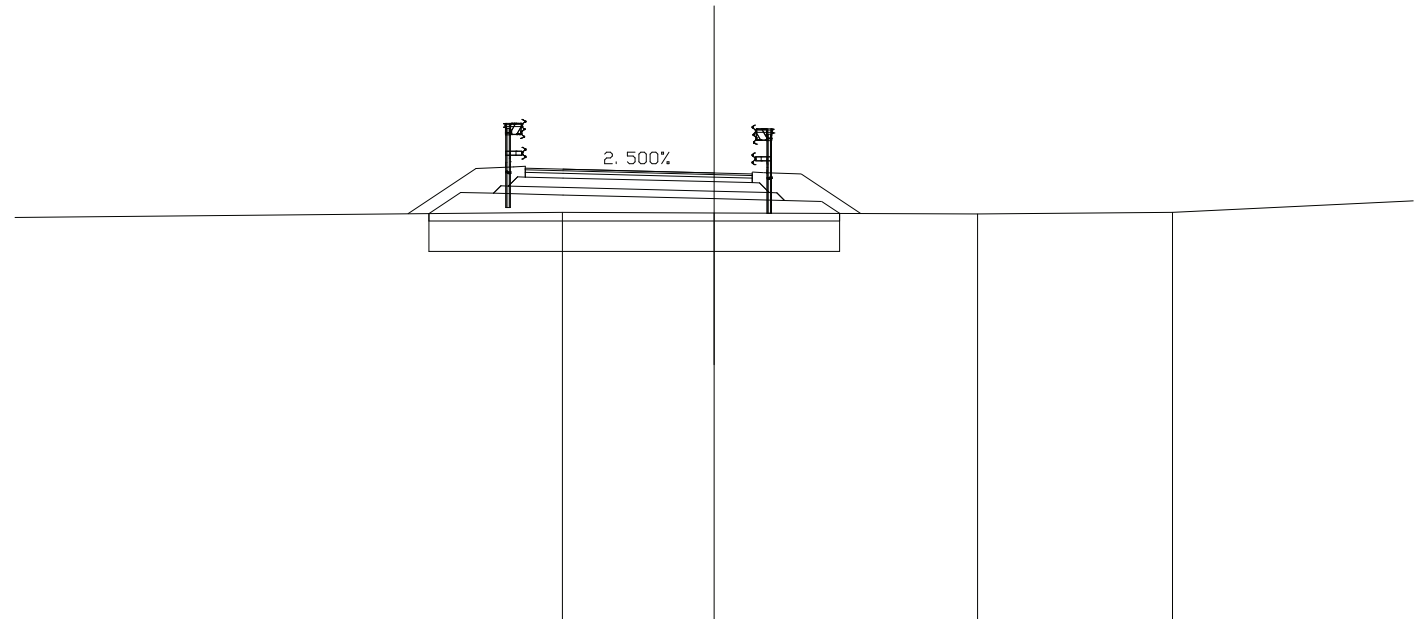
QUOTE TERRENO			40.928	40.912	40.886	40.929	
DIST.PARZIALI TERRENO	15.960		4.040	6.917	5.256	7.827	
QUOTE PROGETTO		40.895 41.464 41.442 41.637 41.632 41.876 41.871 41.991 42.061 42.101 41.396		41.296 41.721 41.841 41.911 41.951 41.716 41.460 41.455 41.250 41.225 40.900			
DIST.PARZIALI PROGETTO		0.853 0.873 1.000 4.000		1.000 0.984 0.488			

SCAVI E BONIFICHE	
SCOTICO	10.868 m
BONIFICA	8.694 mq

RILEVATI	
RILEVATO	15.541 mq
TERRENO VEGETALE	2.838 mq

SOVRASTRUTTURA STRADALE	
STRATO DI USURA	2.000 m
STRATO DI BINDER	6.000 m
STRATO DI BASE	6.000 m
STRATO DI FONDAZIONE	1.663 mq
STRATO DI SOTTOFONDO TRATTATO	1.501 mq

SEZIONE N. : 37
 QT. PROGETTO : 41.967
 DIST.PROG. : 314.896
 DIST.PREC. : 0.362
 DIST.SUCC. : 10.104



SCALA 1:200

QT.RIF. 30.141

QUOTE TERRENO			40.928	40.913	40.887	40.929	
DIST.PARZIALI TERRENO	15.983		4.017	6.968	5.151	7.881	
QUOTE PROGETTO		40.896 41.455 41.433 41.628 41.623 41.867 41.862 41.982 42.052 42.092 41.587		41.712 41.832 41.902 41.942 41.707 41.451 41.446 41.241 41.216 40.901			
DIST.PARZIALI PROGETTO		0.838 0.873 1.000 4.000		1.000 0.983 0.473			

SCAVI E BONIFICHE	
SCOTICO	9.890 m
BONIFICA	7.912 mq

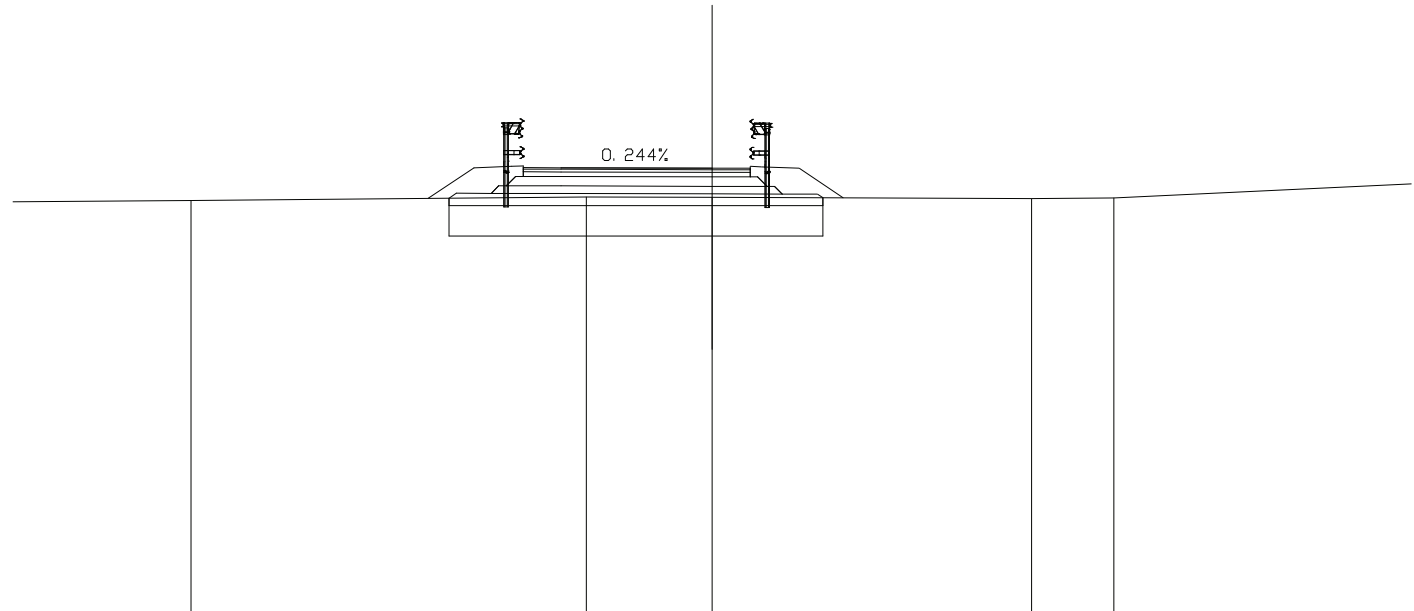
RILEVATI	
RILEVATO	11.195 mq
TERRENO VEGETALE	2.481 mq

SOVRASTRUTTURA STRADALE	
STRATO DI USURA	2.000 m
STRATO DI BINDER	6.000 m
STRATO DI BASE	6.000 m
STRATO DI FONDAZIONE	1.662 mq
STRATO DI SOTTOFONDO TRATTATO	1.500 mq

SEZIONE N. : 38
 QT. PROGETTO : 41.711
 DIST.PROG. : 325.000
 DIST.PREC. : 10.104
 DIST.SUCC. : 25.000

SCALA 1:200

QT.RIF. 29.968



QUOTE TERRENO		40.856		40.952		40.940		40.908		40.926	
DIST.PARZIALI TERRENO	6.211		10.460		3.329		8.446		2.174		9.379
QUOTE PROGETTO											
DIST.PARZIALI PROGETTO											

40.919
 41.048
 41.046
 41.245
 41.245
 41.494
 41.494
 41.614
 41.684
 41.724
 41.041
 41.031
 41.479
 41.599
 41.599
 41.669
 41.709
 41.479
 41.228
 41.227
 41.027
 41.025
 40.928

0.920
 1.000
 4.000
 1.000
 0.931

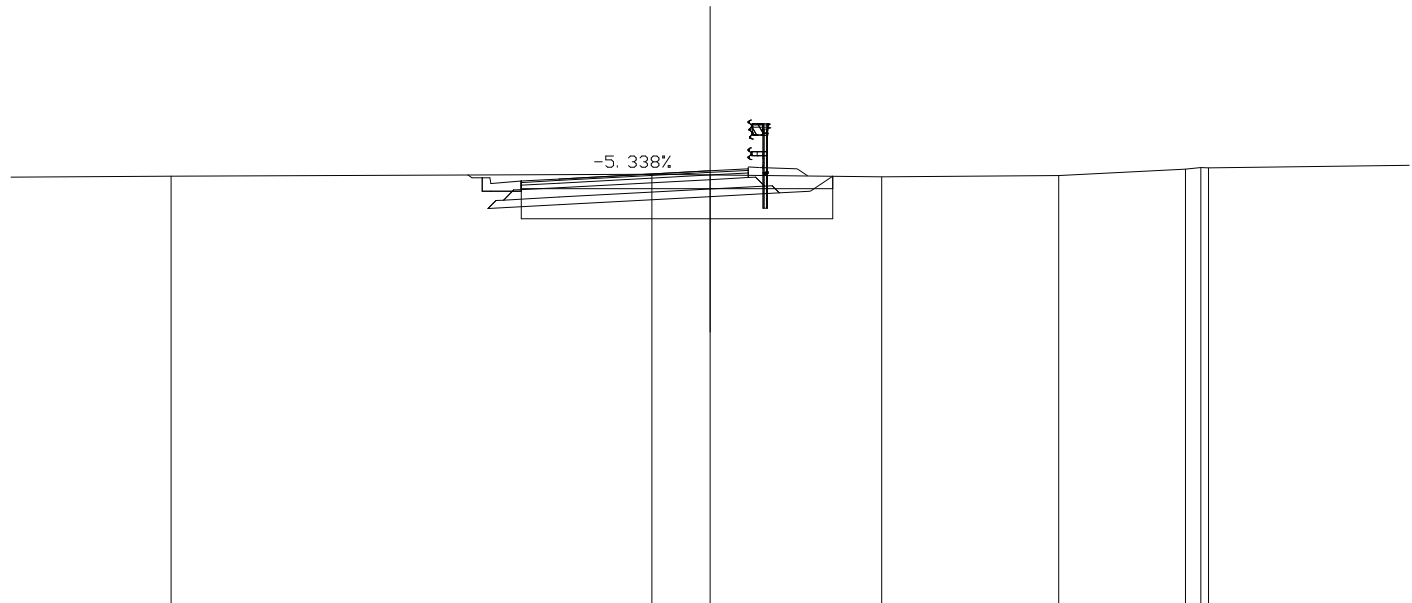
SCAVI E BONIFICHE	
STERRO	5.773 mq
BONIFICA	4.478 mq

RILEVATI	
RILEVATO	4.938 mq
TERRENO VEGETALE	0.935 mq

SOVRASTRUTTURA STRADALE	
STRATO DI USURA	2.000 m
STRATO DI BINDER	6.000 m
STRATO DI BASE	6.000 m
STRATO DI FONDAZIONE	1.670 mq
STRATO DI SOTTOFONDO TRATTATO	1.500 mq

MANUFATTI	
CANALETTA	0.266 mq

SEZIONE N. : 39
 QT. PROGETTO : 41.079
 DIST.PROG. : 350.000
 DIST.PREC. : 25.000
 DIST.SUCC. : 2.998



SCALA 1:200

QT.RIF. 29.619

QUOTE TERRENO	40.935	40.991	40.973	40.921	40.959	41.128	41.164	41.159
DIST.PARZIALI TERRENO	5.742	12.710	1.548	4.534	4.686	3.347	0.409	5.776
QUOTE PROGETTO	40.969 40.892 40.892 40.542 40.085 40.542 40.296 40.307 40.571 40.542 40.812 40.772 40.702 40.582 40.185 40.399 40.902 41.022 41.092 41.132 40.915 40.675 40.686 40.496 40.540 40.936							
DIST.PARZIALI PROGETTO	1.000	4.000	1.000	0.817	0.593			

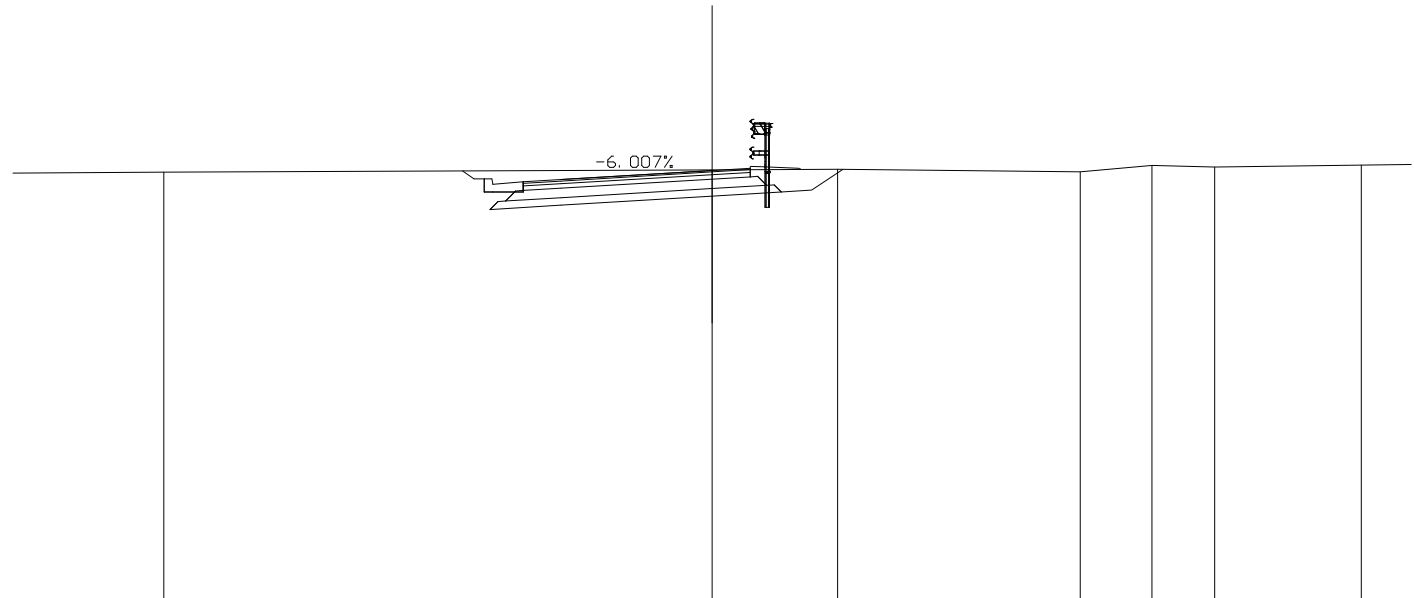
SCAVI E BONIFICHE	
STERRO	7.027 mq

RILEVATI	
RILEVATO	0.384 mq
TERRENO VEGETALE	0.814 mq

SOVRASTRUTTURA STRADALE	
STRATO DI USURA	2.000 m
STRATO DI BINDER	6.000 m
STRATO DI BASE	6.000 m
STRATO DI FONDAZIONE	1.670 mq
STRATO DI SOTTOFONDO TRATTATO	1.500 mq

MANUFATTI	
CANALETTA	0.266 mq

SEZIONE N. : 40
 QT. PROGETTO : 41.003
 DIST.PROG. : 352.998
 DIST.PREC. : 2.998
 DIST.SUCC. : 5.872



SCALA 1:200

QT.RIF. 29.664

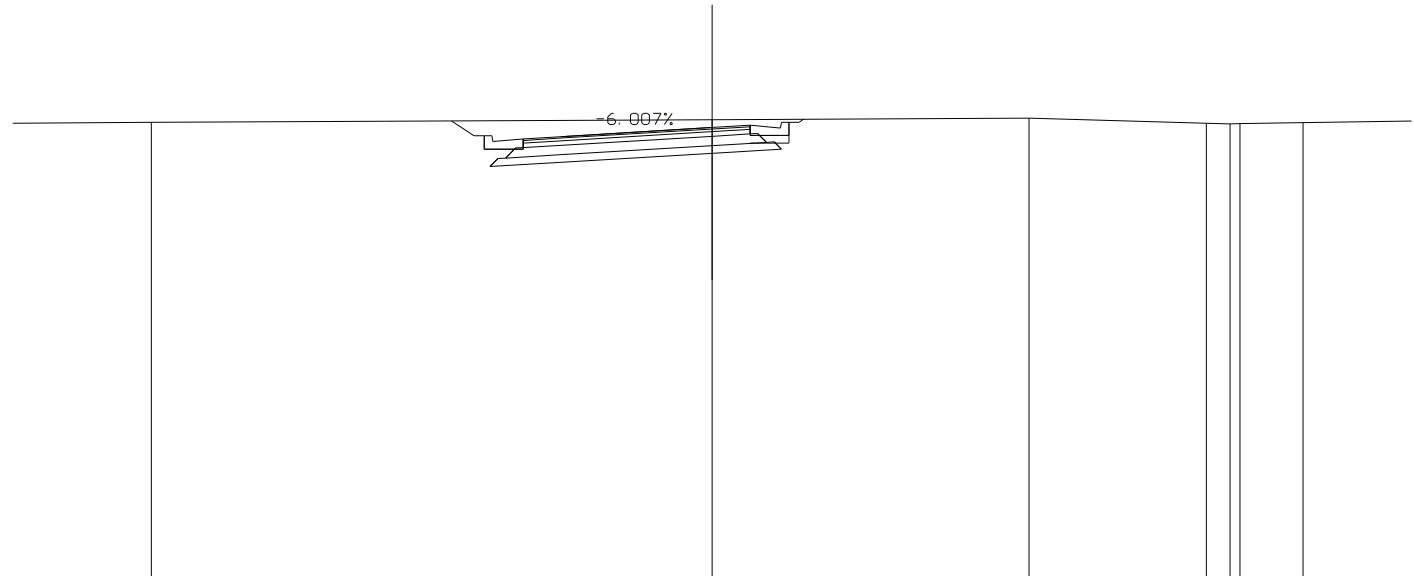
QUOTE TERRENO	40.954	41.020	41.035	40.965	41.134	41.090	41.140	
DIST.PARZIALI TERRENO	5.492	14.508	3.312	6.421	1.896	1.657	3.885	2.829
QUOTE PROGETTO		40.990 40.782 40.782 40.432 39.970 40.432 40.182 40.194 40.460 40.432 40.702 40.662 40.592 40.472 40.083 40.323 40.853 40.953 41.023 41.063 40.845 40.609 40.621 40.452 40.481 41.034						
DIST.PARZIALI PROGETTO		1.000	4.000	1.000	0.805	0.829		

SCAVI E BONIFICHE	
STERRO	8.123 mq
RILEVATI	
RILEVATO	0.653 mq
SOVRASTRUTTURA STRADALE	
STRATO DI USURA	2.000 m
STRATO DI BINDER	6.000 m
STRATO DI BASE	6.000 m
STRATO DI FONDAZIONE	1.760 mq
STRATO DI SOTTOFONDO TRATTATO	1.506 mq
MANUFATTI	
CANALETTA	0.532 mq

SEZIONE N. : 41
 QT. PROGETTO : 40.854
 DIST.PROG. : 358.870
 DIST.PREC. : 5.872
 DIST.SUCC. : 5.872

SCALA 1:200

QT.RIF. 28.963



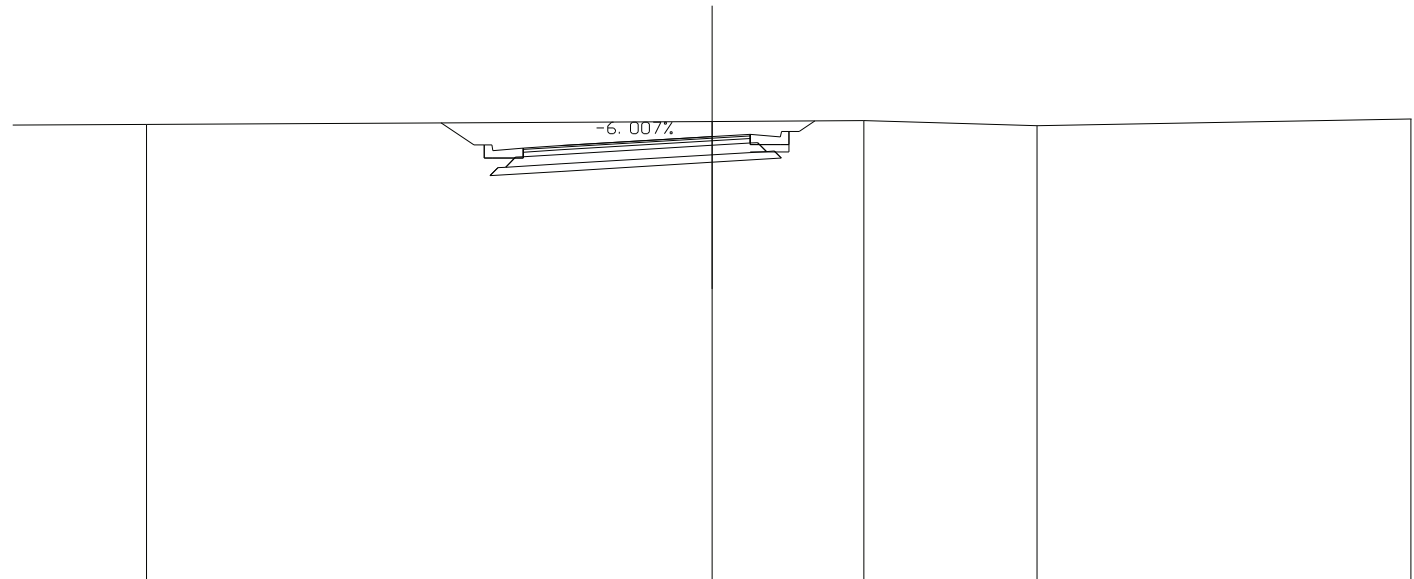
QUOTE TERRENO	40.992		41.064		41.104		40.971 40.954 40.957		40.983		
DIST.PARZIALI TERRENO	5.160	14.840		8.377		4.692		0.622	1.663	4.378	
QUOTE PROGETTO	41.030 40.634 40.634 40.634 40.284 39.821 40.284 40.034 40.046 40.312 40.284 40.554 40.514 40.444 40.324 39.954 40.174 40.684 40.804 40.874 40.914 40.644 40.444 40.696 40.460 40.472 40.644 40.284 40.644 40.994 40.444 40.644 40.994 41.075										
DIST.PARZIALI PROGETTO	0.595	1.000		4.000		1.000					

SCAVI E BONIFICHE	
STERRO	9.950 mq
RILEVATI	
RILEVATO	0.653 mq
SOVRASTRUTTURA STRADALE	
STRATO DI USURA	2.000 m
STRATO DI BINDER	6.000 m
STRATO DI BASE	6.000 m
STRATO DI FONDAZIONE	1.760 mq
STRATO DI SOTTOFONDO TRATTATO	1.506 mq
MANUFATTI	
CANALETTA	0.532 mq

SEZIONE N. : 42
 QT. PROGETTO : 40.706
 DIST.PROG. : 364.742
 DIST.PREC. : 5.872
 DIST.SUCC. : 10.258

SCALA 1:200

QT.RIF. 28.921



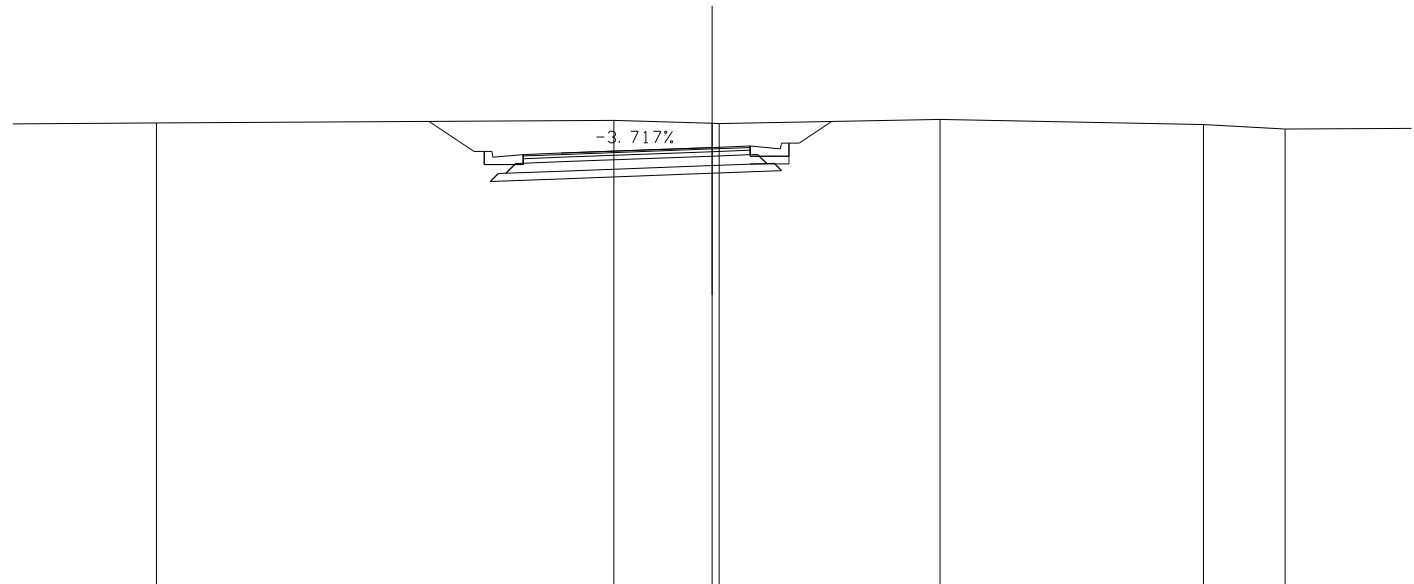
QUOTE TERRENO	41.030		41.106		41.127		40.994	
DIST.PARZIALI TERRENO	5.037	14.963		4.007	4.580	9.891		
QUOTE PROGETTO	41.069 40.485 40.485 40.135 39.672 40.135 39.885 39.897 40.165 40.135 40.405 40.365 40.295 40.175 39.785 40.026 40.536 40.656 40.726 40.760 40.496 40.296 40.548 40.312 40.324 40.324 40.496 40.135 40.496 40.846 40.296 40.190 40.846 41.120							
DIST.PARZIALI PROGETTO	0.876	1.000	4.000	1.000	0.411			

SCAVI E BONIFICHE	
STERRO	12.484 mq
RILEVATI	
RILEVATO	0.655 mq
SOVRASTRUTTURA STRADALE	
STRATO DI USURA	2.000 m
STRATO DI BINDER	6.000 m
STRATO DI BASE	6.000 m
STRATO DI FONDAZIONE	1.760 mq
STRATO DI SOTTOFONDO TRATTATO	1.503 mq
MANUFATTI	
CANALETTA	0.532 mq

SEZIONE N. : 43
 QT. PROGETTO : 40.446
 DIST.PROG. : 375.000
 DIST.PREC. : 10.258
 DIST.SUCC. : 25.000

SCALA 1:200

QT.RIF. 28.870



QUOTE TERRENO		41.096		41.163	41.085	41.080		41.192		41.049	40.935
DIST.PARZIALI TERRENO	5.296		12.105		2.599		5.838		6.969	2.158	4.852
QUOTE PROGETTO											
DIST.PARZIALI PROGETTO											

41.136
 40.340
 40.340
 39.990
 39.548
 39.990
 39.756
 39.763
 40.023
 39.990
 40.260
 40.220
 40.150
 40.030
 40.030
 39.617
 41.080
 39.766
 40.253
 40.373
 40.443
 40.483
 40.213
 40.013
 40.261
 40.020
 40.027
 40.213
 39.834
 40.213
 40.563
 40.013
 40.213
 40.565
 41.137

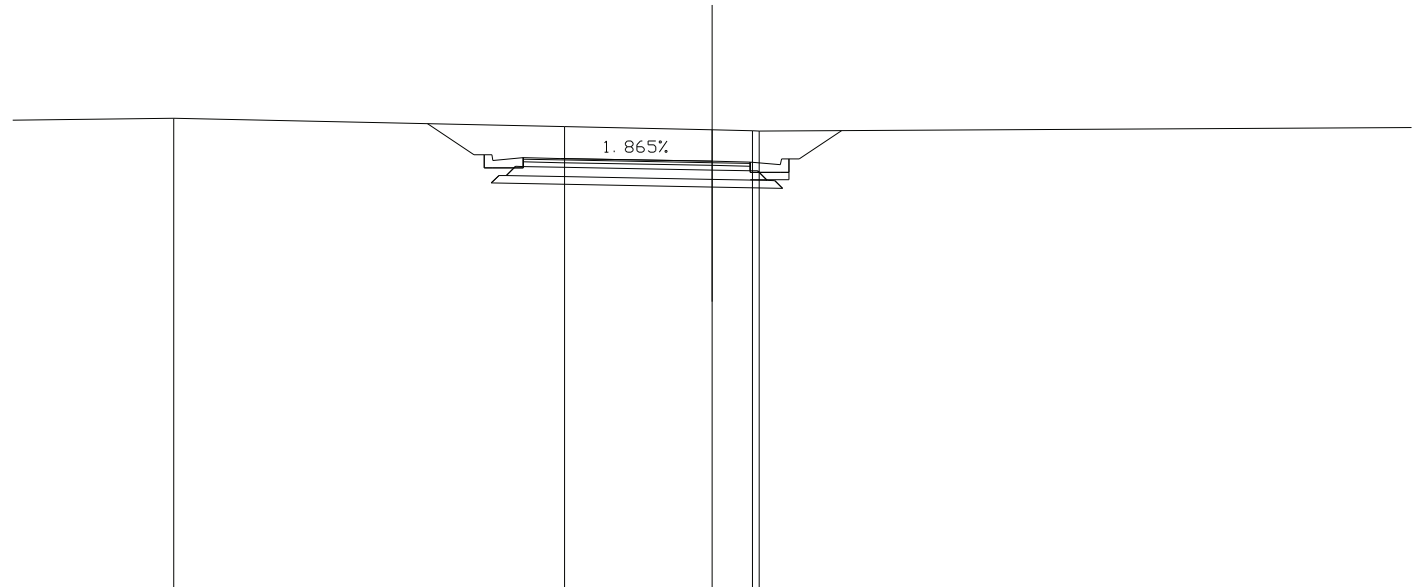
1.193
 1.000
 4.000
 1.000
 0.860

SCAVI E BONIFICHE	
STERRO	13.342 mq
RILEVATI	
RILEVATO	0.651 mq
SOVRASTRUTTURA STRADALE	
STRATO DI USURA	2.000 m
STRATO DI BINDER	6.000 m
STRATO DI BASE	6.000 m
STRATO DI FONDAZIONE	1.757 mq
STRATO DI SOTTOFONDO TRATTATO	1.500 mq
MANUFATTI	
CANALETTA	0.532 mq

SEZIONE N. : 44
 QT. PROGETTO : 40.007
 DIST.PROG. : 400.000
 DIST.PREC. : 25.000
 DIST.SUCC. : 2.844

SCALA 1:200

QT.RIF. 28.717



QUOTE TERRENO		41.141		40.922		40.836	40.813	40.803	
DIST.PARZIALI TERRENO	5.759		10.336		3.905	1.060			18.761
QUOTE PROGETTO									
DIST.PARZIALI PROGETTO									

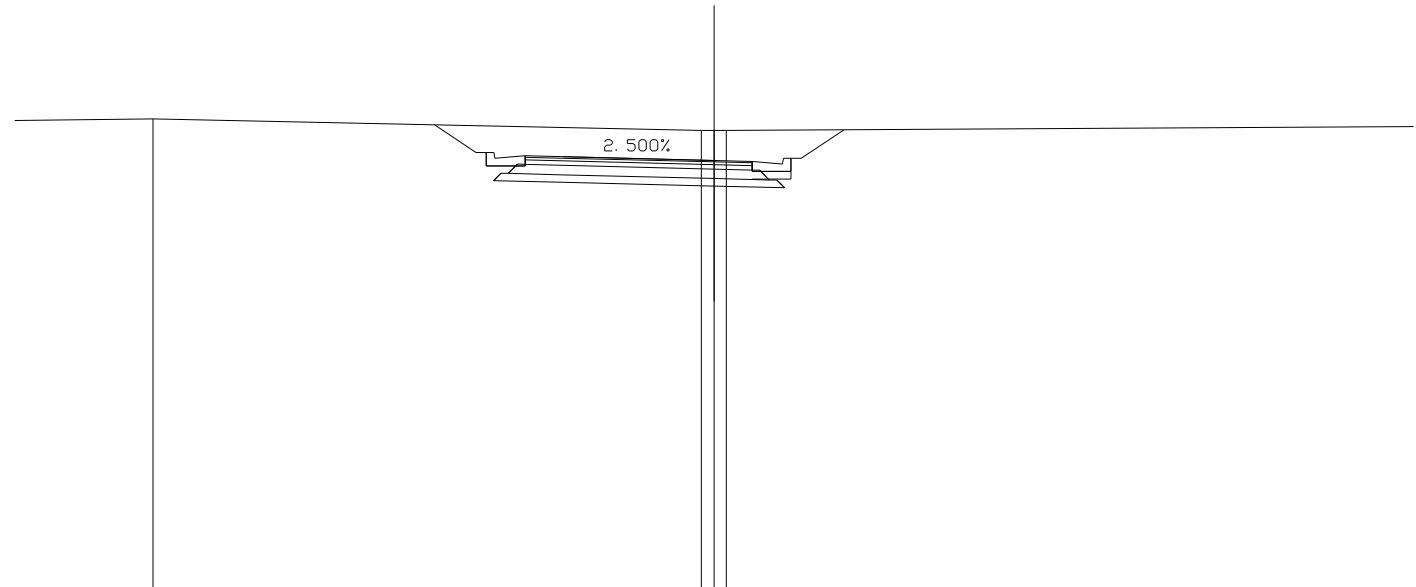
Vertical elevation markers (from top to bottom): 40.999, 40.180, 40.180, 39.850, 39.436, 39.830, 39.632, 39.628, 39.874, 39.850, 40.100, 40.060, 39.990, 39.870, 39.401, 39.327, 39.758, 39.878, 39.948, 39.988, 39.718, 39.518, 39.754, 39.500, 39.496, 39.718, 39.292, 39.718, 40.068, 39.518, 39.718, 40.068, 40.815.

SCAVI E BONIFICHE	
STERRO	12.827 mq
RILEVATI	
RILEVATO	0.650 mq
SOVRASTRUTTURA STRADALE	
STRATO DI USURA	2.000 m
STRATO DI BINDER	6.000 m
STRATO DI BASE	6.000 m
STRATO DI FONDAZIONE	1.757 mq
STRATO DI SOTTOFONDO TRATTATO	1.501 mq
MANUFATTI	
CANALETTA	0.532 mq

SEZIONE N. : 45
 QT. PROGETTO : 39.999
 DIST.PROG. : 402.844
 DIST.PREC. : 2.844
 DIST.SUCC. : 11.404

SCALA 1:200

QT.RIF. 28.686



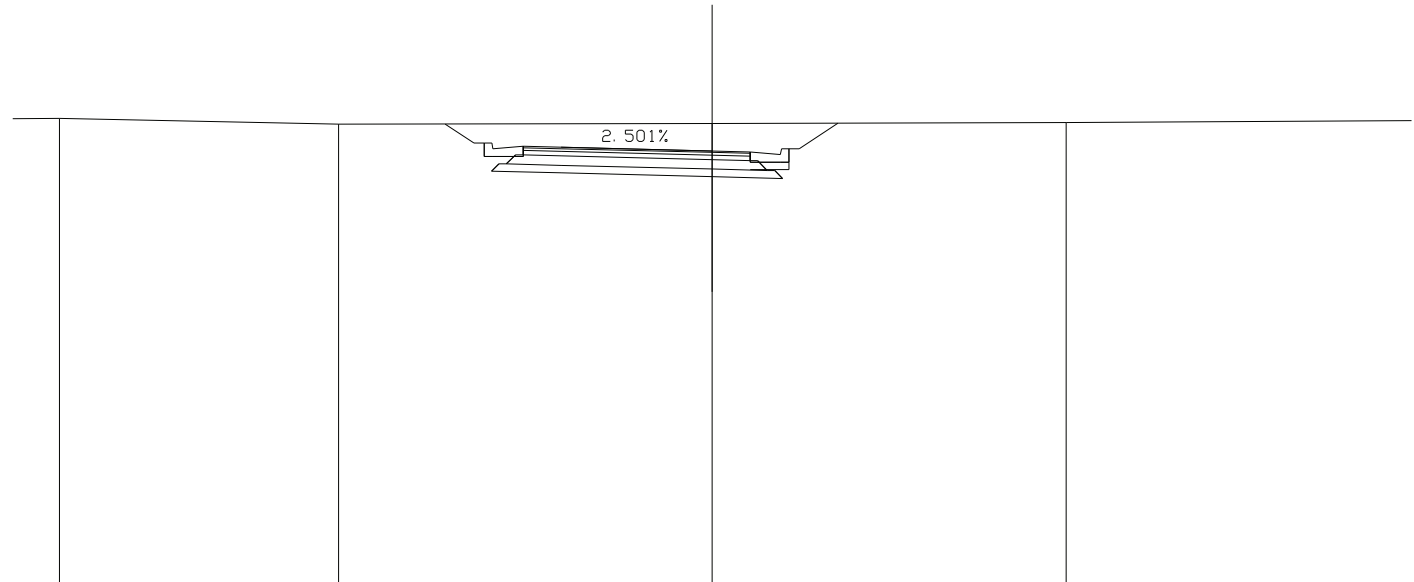
QUOTE TERRENO	41.099		40.790	40.791	40.792
DIST.PARZIALI TERRENO	5.156	14.500	0.344	0.321	19.679
QUOTE PROGETTO			40.940	40.204	39.854
DIST.PARZIALI PROGETTO			1.104	1.000	4.000
			39.854	39.854	39.660
			39.660	39.899	39.854
			40.124	40.084	40.014
			39.894	39.419	39.319
			39.319	39.744	39.864
			39.934	39.974	39.704
			39.704	39.504	39.739
			39.483	39.478	39.704
			39.704	39.273	39.704
			40.054	39.504	39.704
			39.704	40.054	40.809

SCAVI E BONIFICHE	
STERRO	11.581 mq
RILEVATI	
RILEVATO	0.650 mq
SOVRASTRUTTURA STRADALE	
STRATO DI USURA	2.000 m
STRATO DI BINDER	6.000 m
STRATO DI BASE	6.000 m
STRATO DI FONDAZIONE	1.757 mq
STRATO DI SOTTOFONDO TRATTATO	1.501 mq
MANUFATTI	
CANALETTA	0.532 mq

SEZIONE N. : 46
 QT. PROGETTO : 40.064
 DIST.PROG. : 414.248
 DIST.PREC. : 11.404
 DIST.SUCC. : 7.603

SCALA 1:200

QT.RIF. 28.632



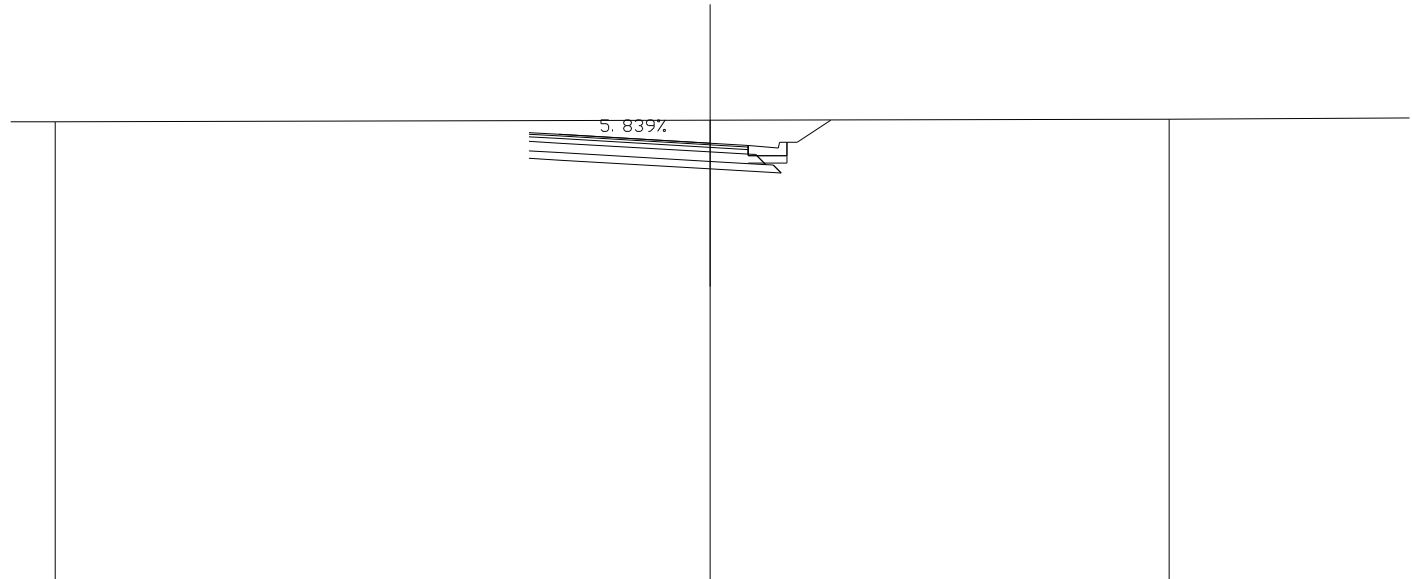
QUOTE TERRENO	40.927	40.770	40.793	40.814
DIST.PARZIALI TERRENO	7.384	9.883	9.361	10.639
QUOTE PROGETTO	40.776 40.269 40.269 39.919 39.530 39.919 39.725 39.720 39.964 39.919 40.189 40.149 40.079 39.959 39.484 39.384 39.809 39.929 39.999 40.039 39.769 39.569 39.804 39.547 39.542 39.769 39.337 39.769 40.119 39.569 39.769 40.119 40.800			
DIST.PARZIALI PROGETTO	0.761	1.000	4.000	1.000
			1.022	

SCAVI E BONIFICHE	
STERRO	8.557 mq
RILEVATI	
RILEVATO	0.380 mq
SOVRASTRUTTURA STRADALE	
STRATO DI USURA	1.798 m
STRATO DI BINDER	5.798 m
STRATO DI BASE	5.798 m
STRATO DI FONDAZIONE	1.613 mq
STRATO DI SOTTOFONDO TRATTATO	1.314 mq
MANUFATTI	
CANALETTA	0.266 mq

SEZIONE N. : 47
 QT. PROGETTO : 40.189
 DIST.PROG. : 421.851
 DIST.PREC. : 7.603
 DIST.SUCC. : 4.357

SCALA 1:200

QT.RIF. 28.633



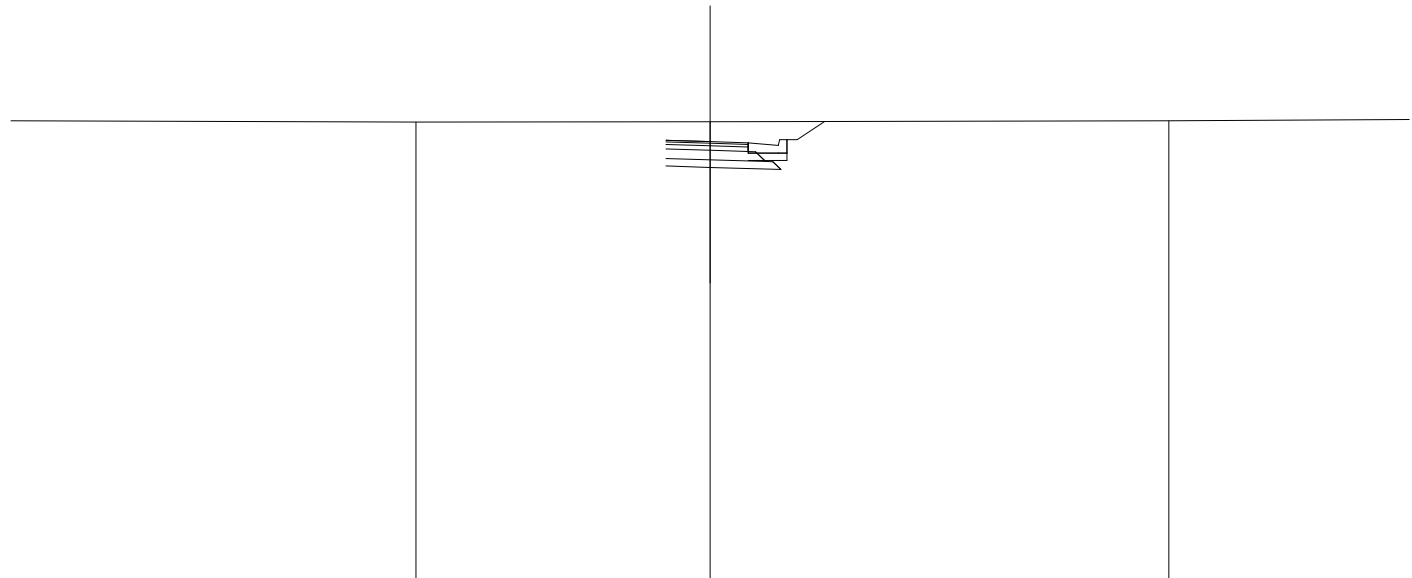
QUOTE TERRENO	40.759	40.795	40.821
DIST.PARZIALI TERRENO	17.326	12.137	7.863
QUOTE PROGETTO	39.789 39.743	39.509 39.901 40.021 40.091 40.131 39.861 39.661 39.889 39.624 39.612 39.861 39.400 39.861 40.211 39.661 39.861 40.211 40.802	
DIST.PARZIALI PROGETTO	0.798	4.000	1.000 0.887

SCAVI E BONIFICHE	
STERRO	4.159 mq
RILEVATI	
RILEVATO	0.372 mq
SOVRASTRUTTURA STRADALE	
STRATO DI USURA	1.000 m
STRATO DI BINDER	2.173 m
STRATO DI BASE	2.173 m
STRATO DI FONDAZIONE	0.707 mq
STRATO DI SOTTOFONDO TRATTATO	0.588 mq
MANUFATTI	
CANALETTA	0.266 mq

SEZIONE N. : 48
 QT. PROGETTO : 40.271
 DIST.PROG. : 426.208
 DIST.PREC. : 4.357
 DIST.SUCC. : 4.356

SCALA 1:200

QT.RIF. 28.700



QUOTE TERRENO		40.787	40.801	40.821	
DIST.PARZIALI TERRENO	12.215	7.785	12.129	7.871	
QUOTE PROGETTO			39.626 39.591 40.011 40.131 40.201 40.241 39.971 39.771 40.005 39.747 39.741 39.971 39.535 39.971 40.321 39.771 39.971 40.321 40.806		
DIST.PARZIALI PROGETTO			1.173 1.000 0.727		

SCAVI E BONIFICHE	
STERRO	2.754 mq
RILEVATI	
RILEVATO	0.372 mq
SOVRASTRUTTURA STRADALE	
STRATO DI USURA	1.000 m
STRATO DI BINDER	1.000 m
STRATO DI BASE	1.000 m
STRATO DI FONDAZIONE	0.414 mq
STRATO DI SOTTOFONDO TRATTATO	0.353 mq
MANUFATTI	
CANALETTA	0.266 mq

SEZIONE N. : 49
 QT. PROGETTO : 40.280
 DIST.PROG. : 430.564
 DIST.PREC. : 4.356

SCALA 1:200

QT.RIF. 28.214

QUOTE TERRENO		40.804	40.809	40.821	
DIST.PARZIALI TERRENO	15.442		4.558	12.138	7.862
QUOTE PROGETTO					
DIST.PARZIALI PROGETTO					

