



PROLUNGAMENTO DELLA S.S. n° 9 "TANGENZIALE NORD di REGGIO EMILIA" NEL TRATTO DA S. PROSPERO STRINATI A CORTE TEGGE

PROGETTO DEFINITIVO

COORDINAMENTO GRUPPO DI PROGETTAZIONE:

 **COMUNE DI REGGIO EMILIA**
ing. David Zilioli - Dirig. U.diP. Area Nord

IL PROGETTISTA:

dott. ing. Andrea Burchi
Ordine Ingegneri di Bologna n° 7927A



GRUPPO DI PROGETTAZIONE:


SITECO
ing. Andrea Burchi

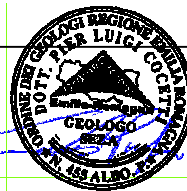
IL COORDINATORE PER LA SICUREZZA IN FASE DI PROGETTAZIONE:

dott. ing. Rodolfo Biondi
Ordine Ingegneri di Modena n° 1256



IL GEOLOGO:

dott. geol. Pier Luigi Cocetti
Ordine Geologi della Regione Emilia Romagna n° 455



PROGETTISTA

dott. ing. Andrea Burchi
Ordine Ingegneri di Bologna n° 7927A
ANDREA BURCHI
LAUREA SPECIALISTICA
Sezione: A
N° 7927 / A

VISTO: IL RESPONSABILE
DEL PROCEDIMENTO

ing. Angela Maria Carbone

VISTO: IL RESPONSABILE
UNITA' DEL COORDINAMENTO

ing. Nicola Dinnella

PROTOCOLLO

DATA

13_SEZIONI
SVINCOLO S2

SEZIONI TRASVERSALI -RAMPA S2RA04-

CODICE PROGETTO

PROGETTO

LIV. PROG.

N. PROG.

COBO27

D

1101

NOME FILE

13.35 T00SV02TRASZ11A.DWG

REVISIONE

SCALA:

CODICE
ELAB.

T00SV02TRASZ11

A

1:200

C					
B					
A	EMISSIONE	settembre 2013	ing. S. Venturelli	ing. A. Frascari	ing. A. Burchi
REV.	DESCRIZIONE	DATA	REDATTO	VERIFICATO	APPROVATO

SEZIONI TRASVERSALI

Le quantità riportate su ogni sezione trasversale di progetto sono relative a:

SCAVI E BONIFICHE

STERRO mq.

RILEVATI

RILEVATO mq.

TERRENO VEGETALE mq.

SOVRASTRUTTURA STRADALE

STRATO DI USURA m.

STRATO DI BINDER m.

STRATO DI BASE m.

STRATO DI FONDAZIONE mq.

STRATO DI SOTTOFONDO TRATTATO mq.

SPARTITRAFFICO mq.

MANUFATTI

CANALETTA mq.

N.B.

Nel quaderno delle sezioni non sono riportati i fossi al piede del rilevato.

Dallo studio idraulico, redatto per la risoluzione delle interferenze idrauliche e per progettare la rete scolante delle acque di piattaforma, è emersa la necessità di utilizzare fossati al piede con caratteristiche idrauliche differenziate.

Pertanto, per ognuna delle sezioni stradali di seguito riportate, dovranno essere utilizzati gli elaborati relativi allo studio idraulico, nel quale, per ogni asse e relativa sezione sono riportate le caratteristiche geometriche del fosso da realizzare al piede rilevato.

SCAVI E BONIFICHE	
STERRO	1.445 mq
BONIFICA	0.335 mq

RILEVATI	
RILEVATO	0.707 mq

SOVRASTRUTTURA STRADALE	
STRATO DI USURA	1.000 m
STRATO DI BINDER	1.000 m
STRATO DI BASE	1.000 m
STRATO DI FONDAZIONE	0.414 mq
STRATO DI SOTTOFONDO TRATTATO	0.353 mq

MANUFATTI	
CANALETTA	0.266 mq

SEZIONE N. : 174
 QT. PROGETTO : 48.871
 DIST.PROG. : 3444.207

SEZIONE N. : 1
 QT. PROGETTO : 40.808
 DIST.PROG. : 0.000
 DIST.SUCC. : 6.770

SCALA 1:200

QT.RIF. 32.628

QUOTE TERRENO			40.930 40.930		40.810 40.813 40.799 40.801		40.879 40.882	40.868		40.713
DIST.PARZIALI TERRENO	15.869		3.598	0.450	2.081	1.448	10.470		5.998	
QUOTE PROGETTO	48.862 49.062	49.177 49.477 49.477			40.128 40.548 40.668 40.738 40.778 40.508 40.308 40.542 40.265 40.279 40.508 40.072 40.508 40.358 40.308 40.858 40.879					
DIST.PARZIALI PROGETTO	1.750	0.750	15.142	1.000						

SCAVI E BONIFICHE	
STERRO	3.621 mq
RILEVATI	
RILEVATO	0.372 mq
SOVRASTRUTTURA STRADALE	
STRATO DI USURA	1.000 m
STRATO DI BINDER	3.716 m
STRATO DI BASE	3.716 m
STRATO DI FONDAZIONE	1.093 mq
STRATO DI SOTTOFONDO TRATTATO	0.896 mq
MANUFATTI	
CANALETTA	0.266 mq

SEZIONE N. : 175
 QT. PROGETTO : 48.849
 DIST.PROG. : 3450.000

SEZIONE N. : 2
 QT. PROGETTO : 40.711
 DIST.PROG. : 6.770
 DIST.PREC. : 6.770
 DIST.SUCC. : 4.354



SCAVI E BONIFICHE	
STERRO	5.624 mq

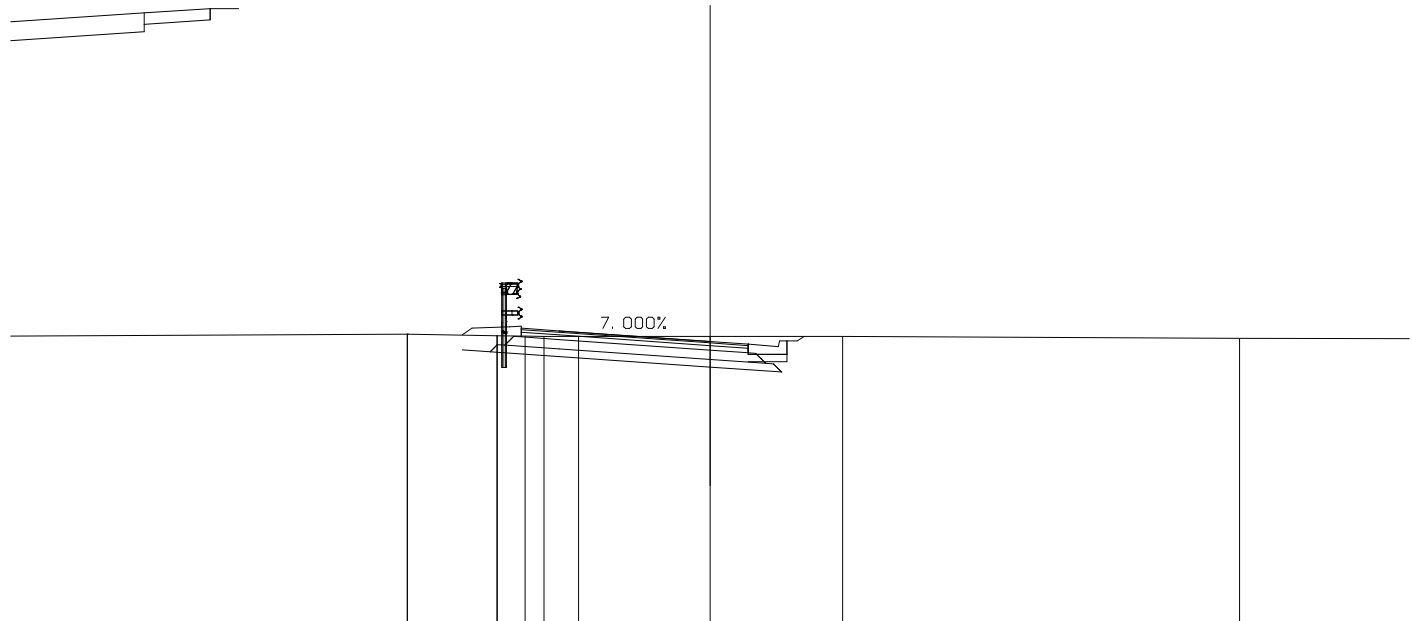
RILEVATI	
RILEVATO	0.458 mq
TERRENO VEGETALE	0.908 mq

SOVRASTRUTTURA STRADALE	
STRATO DI USURA	2.000 m
STRATO DI BINDER	6.000 m
STRATO DI BASE	6.000 m
STRATO DI FONDAZIONE	1.743 mq
STRATO DI SOTTOFONDO TRATTATO	1.502 mq

MANUFATTI	
CANALETTA	0.266 mq

SEZIONE N. : 176
 QT. PROGETTO : 48.830
 DIST.PROG. : 3454.145

SEZIONE N. : 3
 QT. PROGETTO : 40.633
 DIST.PROG. : 11.124
 DIST.PREC. : 4.354
 DIST.SUCC. : 8.285



SCALA 1:200

QT.RIF. 33.129

QUOTE TERRENO				40.822 40.823	40.778 40.781 40.777 40.764 40.767	40.766	40.766	40.713
DIST.PARZIALI TERRENO	11.988	2.374	0.740 0.495 0.914	3.486	3.502	10.500	5.998	
QUOTE PROGETTO	48.822 49.022 49.136 49.436 49.436	40.412 40.360 40.547 40.535 40.767 40.753 40.873 40.943 40.985 40.233	39.953 40.333 40.153 40.523 40.293 40.093 40.319 40.050 40.036 40.293 39.821 40.263 40.643 40.093 40.293 40.643 40.766					
DIST.PARZIALI PROGETTO	1.750 0.750	5.917	0.738 1.000 4.000	1.000	1.000			

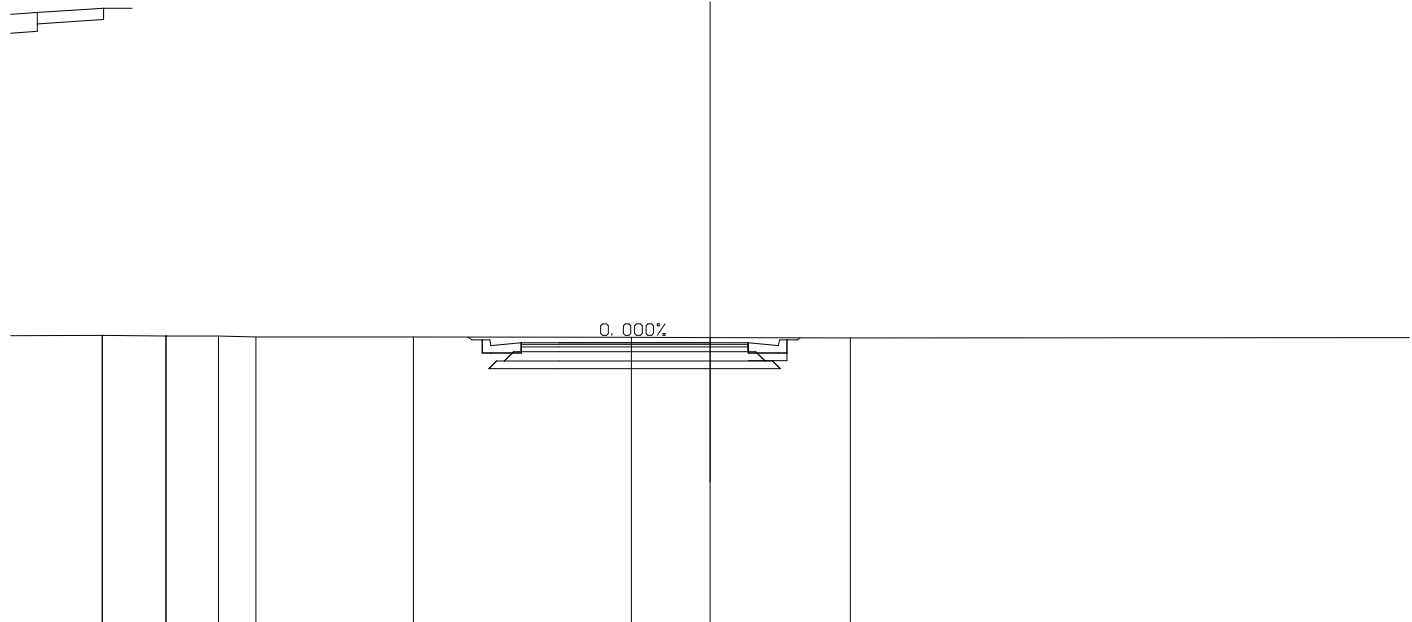
SCAVI E BONIFICHE	
STERRO	6.480 mq
RILEVATI	
RILEVATO	0.652 mq
SOVRASTRUTTURA STRADALE	
STRATO DI USURA	2.000 m
STRATO DI BINDER	6.000 m
STRATO DI BASE	6.000 m
STRATO DI FONDAZIONE	1.757 mq
STRATO DI SOTTOFONDO TRATTATO	1.500 mq
MANUFATTI	
CANALETTA	0.532 mq

SEZIONE N. : 177
 QT. PROGETTO : 48.794
 DIST.PROG. : 3461.524

SEZIONE N. : 4
 QT. PROGETTO : 40.545
 DIST.PROG. : 19.409
 DIST.PREC. : 8.285
 DIST.SUCC. : 8.735

SCALA 1:200

QT.RIF. 33.132



QUOTE TERRENO		40.742 40.739	40.726 40.723	40.724	40.704	40.700	40.690	40.684	40.672			
DIST.PARZIALI TERRENO		1.683	1.389	0.988	4.168	5.769	2.082	3.707	16.293			
QUOTE PROGETTO		48.785 48.985	49.100 49.400 49.400				40.698 40.625 40.625 40.273 39.869 40.275 40.065 40.065 40.315 40.315 40.545 40.435 40.315 39.869 39.869 40.315 40.435 40.505 40.545 40.275 40.075 40.315 40.065 40.065 40.275 39.869 40.275 40.625 40.075 40.625 40.625 40.676					
DIST.PARZIALI PROGETTO		1.750	0.750	8.888	1.000	4.000	1.000					

SCAVI E BONIFICHE	
STERRO	7.825 mq

RILEVATI	
RILEVATO	0.388 mq
TERRENO VEGETALE	0.786 mq

SOVRASTRUTTURA STRADALE	
STRATO DI USURA	2.000 m
STRATO DI BINDER	6.000 m
STRATO DI BASE	6.000 m
STRATO DI FONDAZIONE	1.670 mq
STRATO DI SOTTOFONDO TRATTATO	1.502 mq

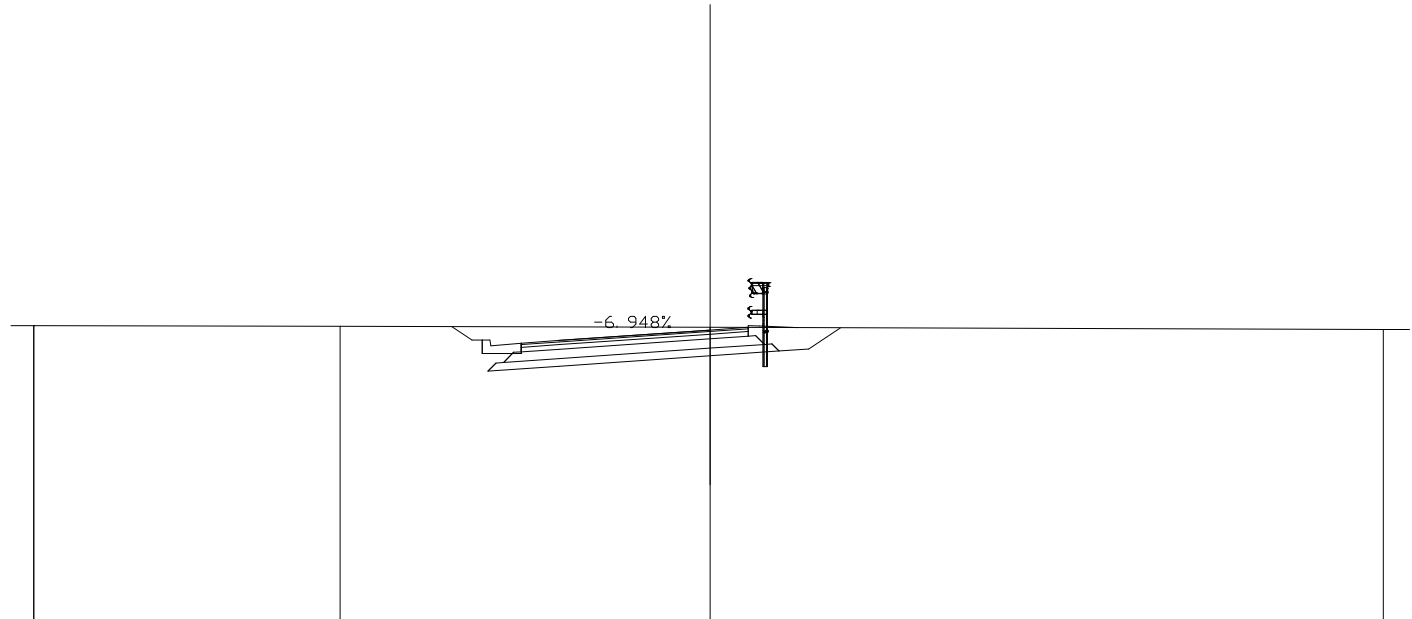
MANUFATTI	
CANALETTA	0.266 mq

SEZIONE N. : 178
 QT. PROGETTO : 48.750
 DIST.PROG. : 3469.206

SEZIONE N. : 5
 QT. PROGETTO : 40.601
 DIST.PROG. : 28.145
 DIST.PREC. : 8.735
 DIST.SUCC. : 8.980

SCALA 1:200

QT.RIF. 32.928



QUOTE TERRENO	40.717 40.715	40.701	40.670	40.615
DIST.PARZIALI TERRENO	8.102	9.789	17.799	2.201
QUOTE PROGETTO	40.692 40.334 40.334 40.334 39.984 39.512 39.984 39.727 39.741 40.010 39.984 40.254 40.214 40.144 40.024 39.645 39.921 40.441 40.561 40.631 40.671 40.455 40.221 40.235 40.048 40.102 40.660			
DIST.PARZIALI PROGETTO	13.211	0.536	1.000	4.000
			1.000	0.788
				0.835

SCAVI E BONIFICHE	
STERRO	5.554 mq
SCOTICO	0.494 m
BONIFICA	4.826 mq

RILEVATI	
RILEVATO	5.337 mq
TERRENO VEGETALE	0.942 mq

SOVRASTRUTTURA STRADALE	
STRATO DI USURA	2.000 m
STRATO DI BINDER	6.000 m
STRATO DI BASE	6.000 m
STRATO DI FONDAZIONE	1.670 mq
STRATO DI SOTTOFONDO TRATTATO	1.502 mq

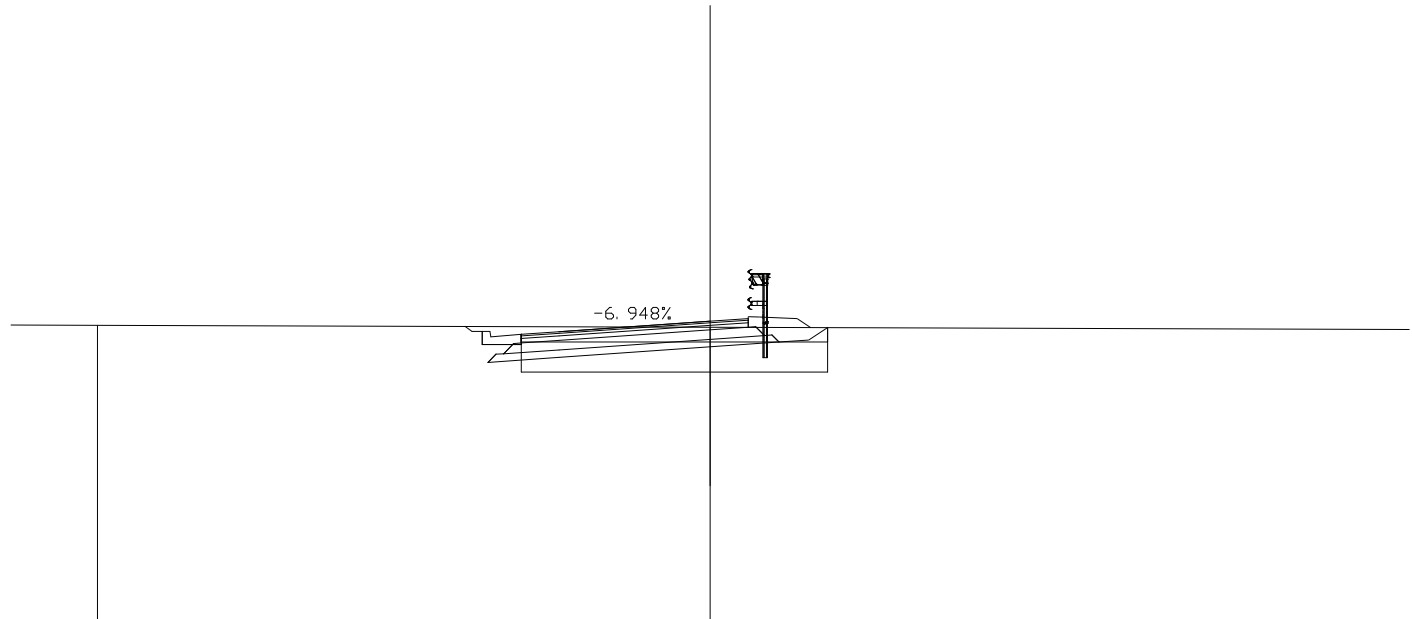
MANUFATTI	
CANALETTA	0.266 mq

SEZIONE N. : 182
 QT. PROGETTO : 48.697
 DIST.PROG. : 3477.270

SEZIONE N. : 6
 QT. PROGETTO : 40.818
 DIST.PROG. : 37.125
 DIST.PREC. : 8.980
 DIST.SUCC. : 24.953

SCALA 1:200

QT.RIF. 32.912



QUOTE TERRENO	40.710	40.658
DIST.PARZIALI TERRENO	16.213	20.000
QUOTE PROGETTO	40.713	40.679 40.550 40.550 40.200 39.729 40.200 39.944 39.958 40.227 40.200 40.470 40.430 40.360 40.240 39.860 40.138 40.657 40.777 40.847 40.887 40.671 40.437 40.451 40.264 40.319 40.648
DIST.PARZIALI PROGETTO	12.089	1.000 4.000 1.000 0.788 0.494

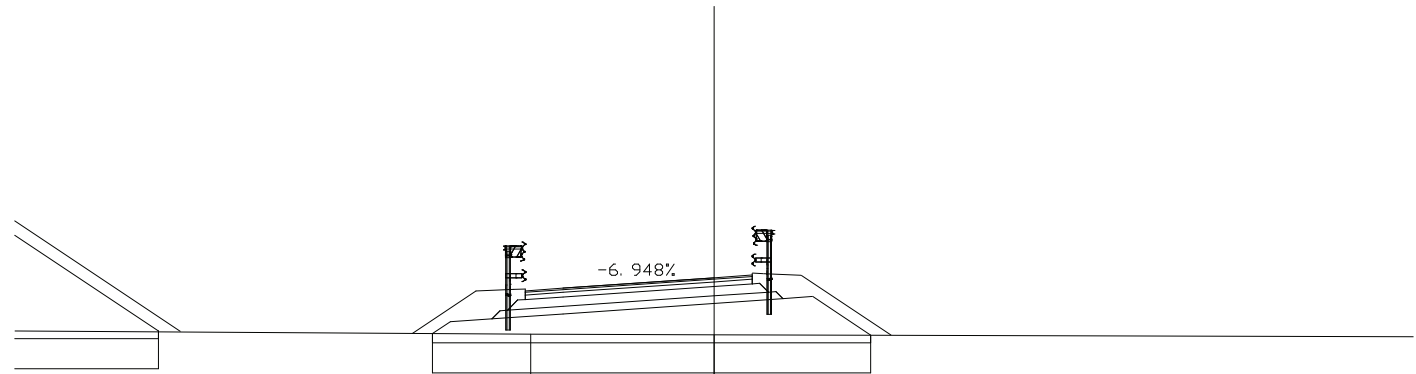
SCAVI E BONIFICHE	
SCOTICO	11.592 m
BONIFICA	9.273 mq

RILEVATI	
RILEVATO	19.230 mq
TERRENO VEGETALE	3.116 mq

SOVRASTRUTTURA STRADALE	
STRATO DI USURA	2.000 m
STRATO DI BINDER	6.000 m
STRATO DI BASE	6.000 m
STRATO DI FONDAZIONE	1.663 mq
STRATO DI SOTTOFONDO TRATTATO	1.502 mq

SEZIONE N. : 183
 QT. PROGETTO : 48.512
 DIST.PROG. : 3500.000

SEZIONE N. : 7
 QT. PROGETTO : 42.026
 DIST.PROG. : 62.077
 DIST.PREC. : 24.953
 DIST.SUCC. : 26.635



SCALA 1:200

QT.RIF. 32.837

QUOTE TERRENO				40.531	40.517	
DIST.PARZIALI TERRENO		15.143		4.857		20.000
QUOTE PROGETTO	40.617		40.547 40.861 40.937 41.152 41.166 41.435 41.449 41.569 41.639 41.679 41.068		41.346 41.865 41.985 42.055 41.879 41.646 41.660 41.473 41.527 40.506	
DIST.PARZIALI PROGETTO	5.886	7.247	0.470 1.099	1.000	4.000	1.000 0.788 1.531

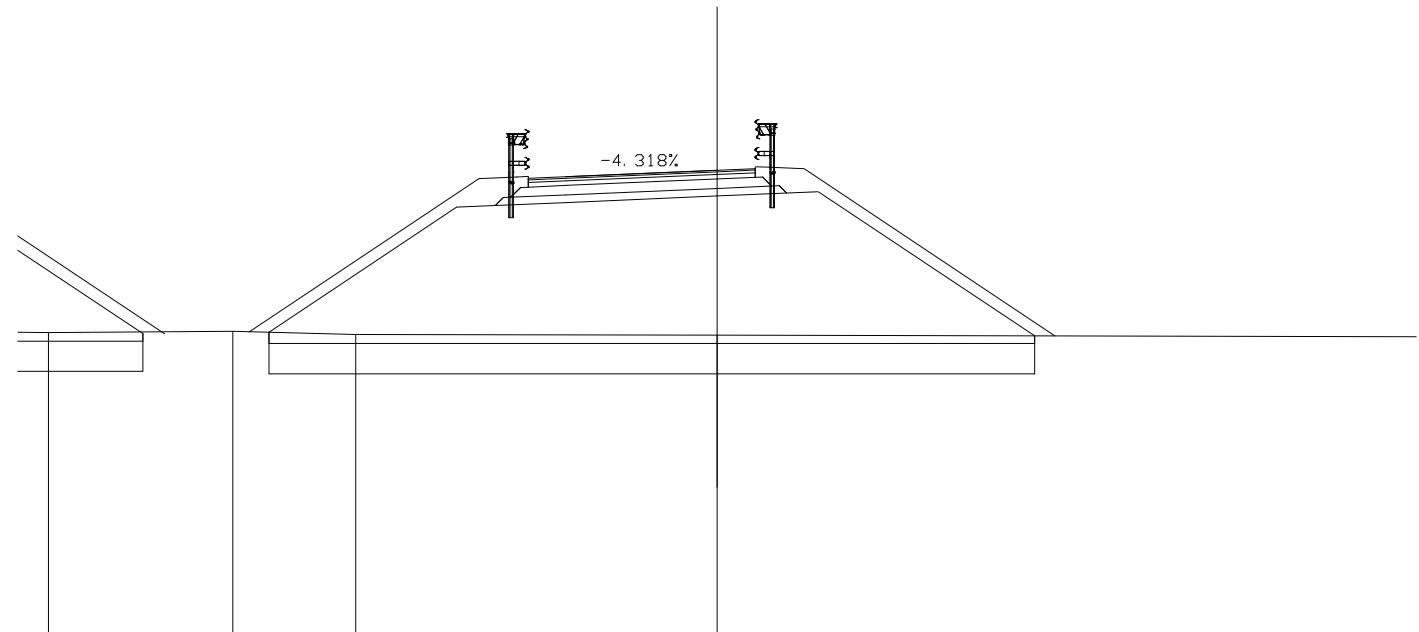
SCAVI E BONIFICHE	
SCOTICO	20.251 m
BONIFICA	16.201 mq

RILEVATI	
RILEVATO	74.570 mq
TERRENO VEGETALE	6.218 mq

SOVRASTRUTTURA STRADALE	
STRATO DI USURA	2.000 m
STRATO DI BINDER	6.000 m
STRATO DI BASE	6.000 m
STRATO DI FONDAZIONE	1.663 mq
STRATO DI SOTTOFONDO TRATTATO	1.500 mq

SEZIONE N. : 186
 QT. PROGETTO : 47.921
 DIST.PROG. : 3550.000

SEZIONE N. : 10
 QT. PROGETTO : 44.680
 DIST.PROG. : 115.266
 DIST.PREC. : 10.545
 DIST.SUCC. : 27.340



SCALA 1:200

QT.RIF. 32.437

QUOTE TERRENO	40.388	40.417	40.536		40.316																		
DIST.PARZIALI TERRENO	4.877	3.250	9.562	20.000																			
QUOTE PROGETTO	40.358	40.393	43.702	43.747	43.956	43.964	44.226	44.234	44.354	44.424	44.464	43.828	44.000	44.493	44.613	44.683	44.723	44.502	44.262	44.271	44.079	44.116	40.298
DIST.PARZIALI PROGETTO	5.386	3.331	4.962	1.028	1.000	4.000	1.000	0.836	5.724														

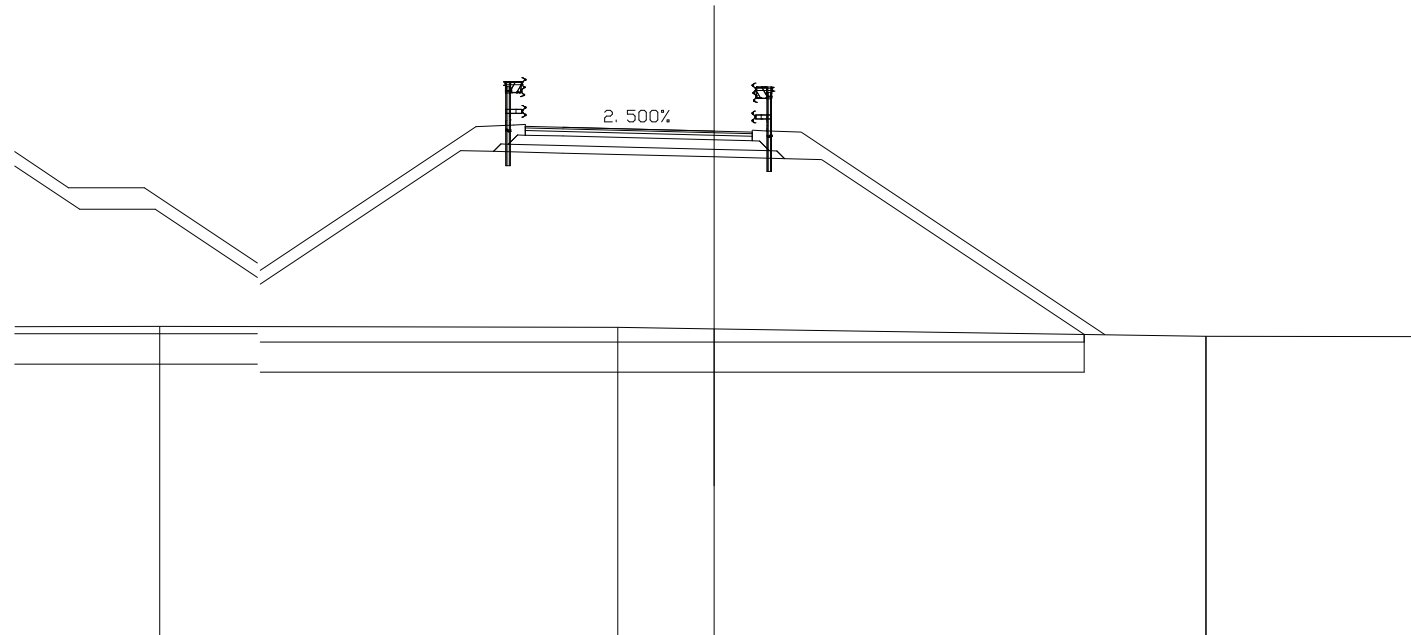
SCAVI E BONIFICHE	
SCOTICO	21.787 m
BONIFICA	17.430 mq

RILEVATI	
RILEVATO	99.771 mq
TERRENO VEGETALE	6.676 mq

SOVRASTRUTTURA STRADALE	
STRATO DI USURA	2.000 m
STRATO DI BINDER	6.000 m
STRATO DI BASE	6.000 m
STRATO DI FONDAZIONE	1.663 mq
STRATO DI SOTTOFONDO TRATTATO	1.501 mq

SEZIONE N. : 187
 QT. PROGETTO : 47.529
 DIST.PROG. : 3575.000

SEZIONE N. : 11
 QT. PROGETTO : 45.627
 DIST.PROG. : 142.607
 DIST.PREC. : 27.340
 DIST.SUCC. : 26.287



SCALA 1:200

QT.RIF. 32.217

QUOTE TERRENO	40.460		40.438		40.399		40.200		40.198																
DIST.PARZIALI TERRENO	5.332	12.119	2.549	13.005	6.993																				
QUOTE PROGETTO	43.559	43.559	41.757	41.583	45.114	45.093	45.288	45.285	45.527	45.522	45.642	45.712	45.752	45.047	44.947	45.372	45.492	45.562	45.602	45.367	45.110	45.105	44.900	44.876	40.249
DIST.PARZIALI PROGETTO	2.000	2.703	5.294	0.873	1.000	4.000	1.000	0.983	6.936																

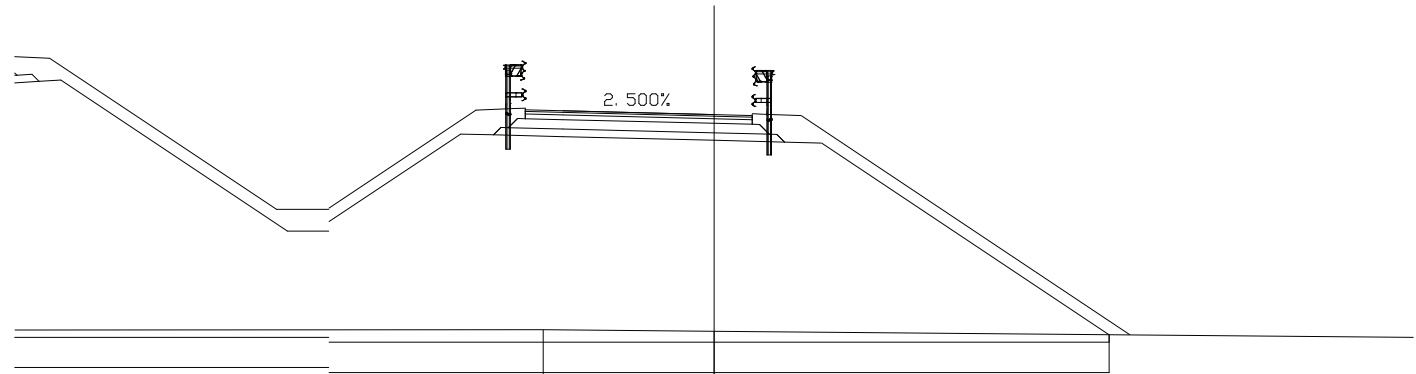
SCAVI E BONIFICHE	
SCOTICO	20.630 m
BONIFICA	16.504 mq

RILEVATI	
RILEVATO	104.056 mq
TERRENO VEGETALE	6.263 mq

SOVRASTRUTTURA STRADALE	
STRATO DI USURA	2.000 m
STRATO DI BINDER	6.000 m
STRATO DI BASE	6.000 m
STRATO DI FONDAZIONE	1.663 mq
STRATO DI SOTTOFONDO TRATTATO	1.501 mq

SEZIONE N. : 188
 QT. PROGETTO : 47.074
 DIST.PROG. : 3600.000

SEZIONE N. : 12
 QT. PROGETTO : 46.184
 DIST.PROG. : 168.893
 DIST.PREC. : 26.287
 DIST.SUCC. : 12.593



SCALA 1:200

QT.RIF. 32.047

QUOTE TERRENO												40.493	40.454																							
DIST.PARZIALI TERRENO	15.473											4.527		20.000																						
QUOTE PROGETTO	47.067	47.104					43.104	43.104	43.354				45.672	45.650	45.845	45.840	46.084	46.079	46.199	46.269	46.309	45.604					45.504	45.929	46.049	46.119	46.159	45.924	45.668	45.663	45.458	45.433
DIST.PARZIALI PROGETTO	0.570		5.997		1.091		3.475		0.873				1.000		4.000							1.000		0.983				7.599					40.364			

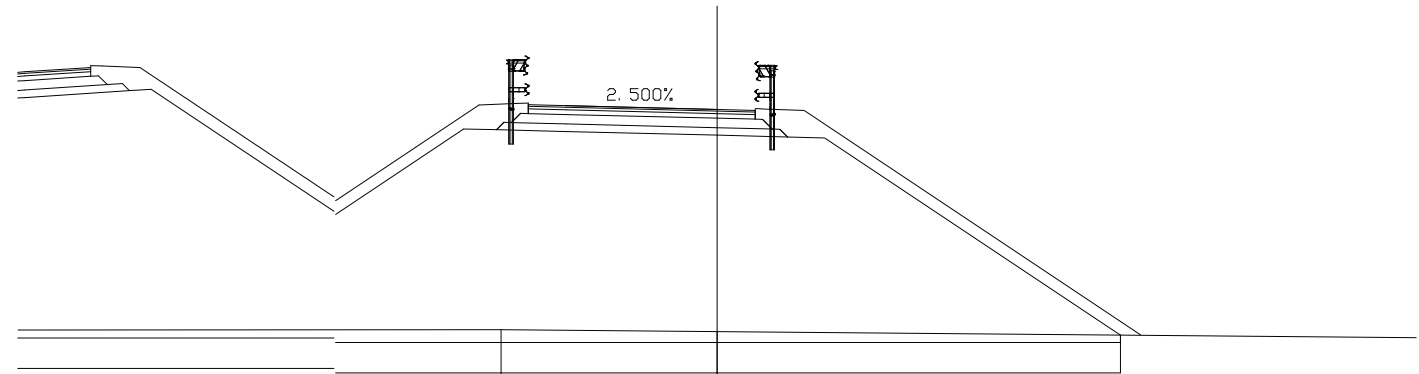
SCAVI E BONIFICHE	
SCOTICO	20.760 m
BONIFICA	16.608 mq

RILEVATI	
RILEVATO	106.911 mq
TERRENO VEGETALE	6.307 mq

SOVRASTRUTTURA STRADALE	
STRATO DI USURA	2.000 m
STRATO DI BINDER	6.000 m
STRATO DI BASE	6.000 m
STRATO DI FONDAZIONE	1.663 mq
STRATO DI SOTTOFONDO TRATTATO	1.501 mq

SEZIONE N. : 189
 QT. PROGETTO : 46.834
 DIST.PROG. : 3611.940

SEZIONE N. : 13
 QT. PROGETTO : 46.329
 DIST.PROG. : 181.487
 DIST.PREC. : 12.593
 DIST.SUCC. : 13.899



SCALA 1:200

QT.RIF. 32.056

QUOTE TERRENO																										
DIST.PARZIALI TERRENO	14.281				40.504			40.455				20.000														
QUOTE PROGETTO	46.645	46.827	46.864	43.638	43.557	45.817	45.795	45.990	45.985	46.229	46.224	46.344	46.414	46.454	45.749	45.649	46.074	46.194	46.264	46.304	46.069	45.812	45.807	45.602	45.578	40.364
DIST.PARZIALI PROGETTO	2.772	0.570	4.837	3.387	0.873	1.000	4.000	1.000	0.983	7.816																

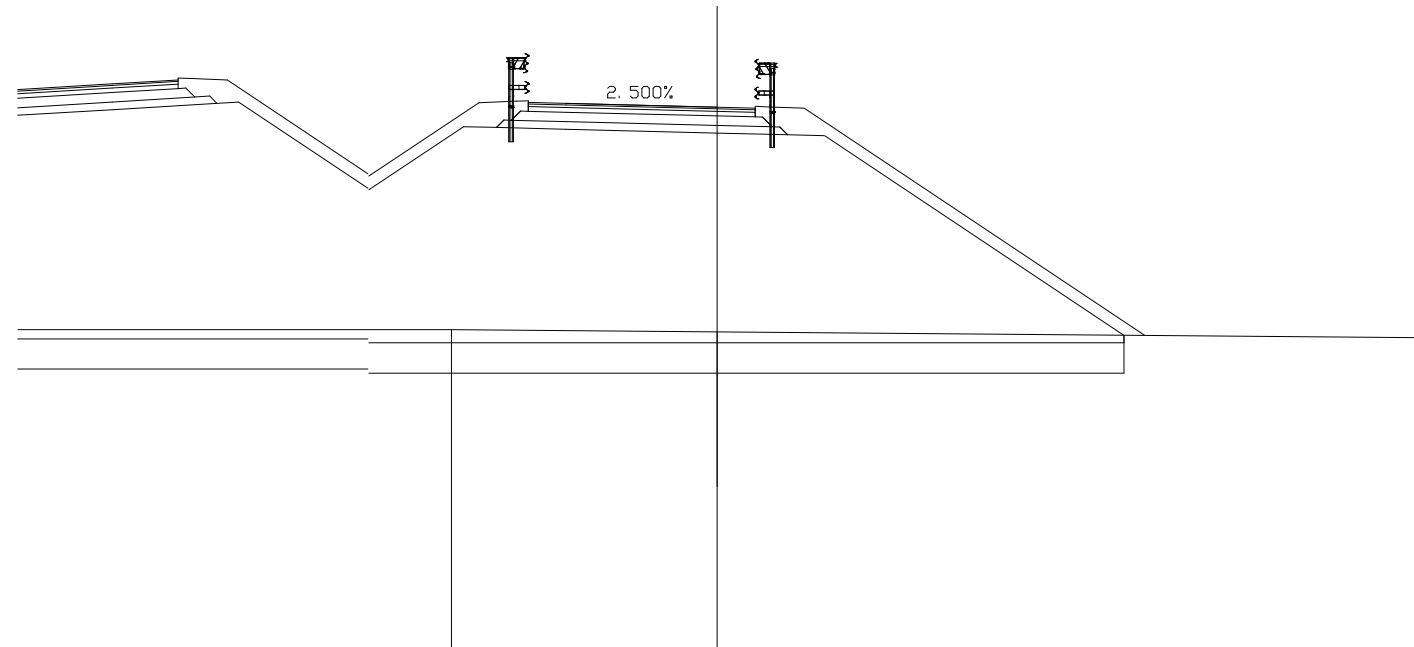
SCAVI E BONIFICHE	
SCOTICO	19.974 m
BONIFICA	15.979 mq

RILEVATI	
RILEVATO	104.354 mq
TERRENO VEGETALE	6.024 mq

SOVRASTRUTTURA STRADALE	
STRATO DI USURA	2.000 m
STRATO DI BINDER	6.000 m
STRATO DI BASE	6.000 m
STRATO DI FONDAZIONE	1.663 mq
STRATO DI SOTTOFONDO TRATTATO	1.501 mq

SEZIONE N. : 190
 QT. PROGETTO : 46.560
 DIST.PROG. : 3625.115

SEZIONE N. : 14
 QT. PROGETTO : 46.396
 DIST.PROG. : 195.385
 DIST.PREC. : 13.899
 DIST.SUCC. : 25.713



SCALA 1:200

QUOTE TERRENO			40.517		40.457						
DIST.PARZIALI TERRENO	12.751		7.035		20.000						
QUOTE PROGETTO	46.335	46.503 46.537	44.257 44.216	45.884	45.862 46.057 46.052 46.296 46.411 46.481 46.521 45.816	45.716 46.141 46.261 46.351 46.371 46.136 45.880 45.875 45.670 45.645	40.365				
DIST.PARZIALI PROGETTO	2.774	0.577	3.419	2.501	0.873	1.000	4.000	1.000	0.983	7.916	

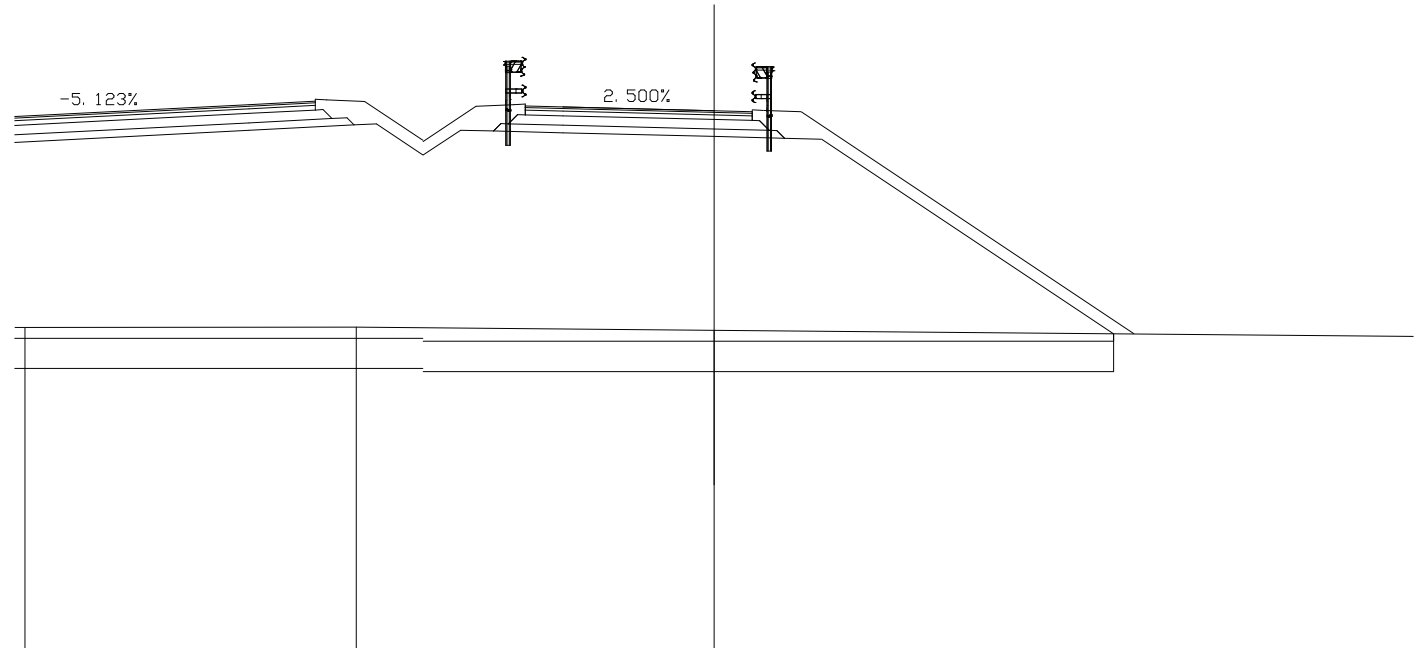
SCAVI E BONIFICHE	
SCOTICO	18.256 m
BONIFICA	14.605 mq

RILEVATI	
RILEVATO	93.565 mq
TERRENO VEGETALE	5.399 mq

SOVRASTRUTTURA STRADALE	
STRATO DI USURA	2.000 m
STRATO DI BINDER	6.000 m
STRATO DI BASE	6.000 m
STRATO DI FONDAZIONE	1.663 mq
STRATO DI SOTTOFONDO TRATTATO	1.501 mq

SEZIONE N. : 191
 QT. PROGETTO : 46.045
 DIST.PROG. : 3649.926

SEZIONE N. : 15
 QT. PROGETTO : 46.267
 DIST.PROG. : 221.099
 DIST.PREC. : 25.713
 DIST.SUCC. : 14.177



SCALA 1:200

QT.RIF. 32.028

QUOTE TERRENO	40.536	40.541		40.460																					
DIST.PARZIALI TERRENO	8.761	9.468		20.000																					
QUOTE PROGETTO	45.750	45.892	45.922	45.102	45.098	45.754	45.733	45.928	45.923	46.167	46.282	46.352	46.392	45.687	45.587	46.012	46.132	46.202	46.242	46.007	45.750	45.745	45.540	45.516	40.370
DIST.PARZIALI PROGETTO	7.500	2.778	0.590	1.230	0.984	0.873	0.100	0.100	0.100	1.000	4.000	0.100	0.100	0.100	1.000	0.983	0.100	0.100	0.100	0.100	0.100	7.715			

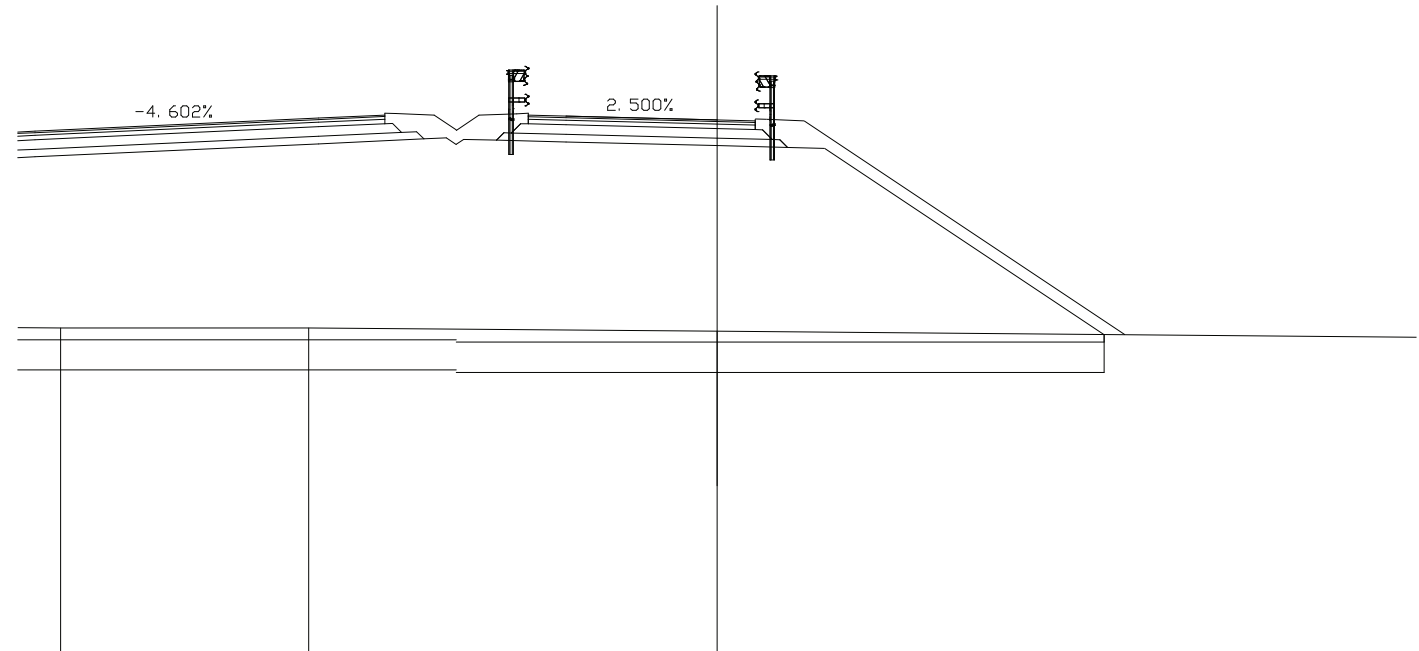
SCAVI E BONIFICHE	
SCOTICO	17.136 m
BONIFICA	13.709 mq

RILEVATI	
RILEVATO	84.729 mq
TERRENO VEGETALE	4.994 mq

SOVRASTRUTTURA STRADALE	
STRATO DI USURA	2.000 m
STRATO DI BINDER	6.000 m
STRATO DI BASE	6.000 m
STRATO DI FONDAZIONE	1.663 mq
STRATO DI SOTTOFONDO TRATTATO	1.501 mq

SEZIONE N. : 192
 QT. PROGETTO : 45.757
 DIST.PROG. : 3663.799

SEZIONE N. : 16
 QT. PROGETTO : 46.054
 DIST.PROG. : 235.276
 DIST.PREC. : 14.177
 DIST.SUCC. : 11.544



SCALA 1:200

QT.RIF. 31.924

QUOTE TERRENO	40.550	40.555	40.462	
DIST.PARZIALI TERRENO	6.561	10.810	20.000	
QUOTE PROGETTO	45.077	45.422	45.550	40.374
DIST.PARZIALI PROGETTO	7.500	2.780	0.588	7.389

45.578
 45.405
 45.414
 45.542
 45.520
 45.715
 45.710
 45.954
 45.949
 46.069
 46.139
 46.179
 45.474
 45.374
 45.709
 45.919
 45.989
 46.029
 45.794
 45.537
 45.532
 45.327
 45.303

0.873
 1.000
 4.000
 1.000
 0.983

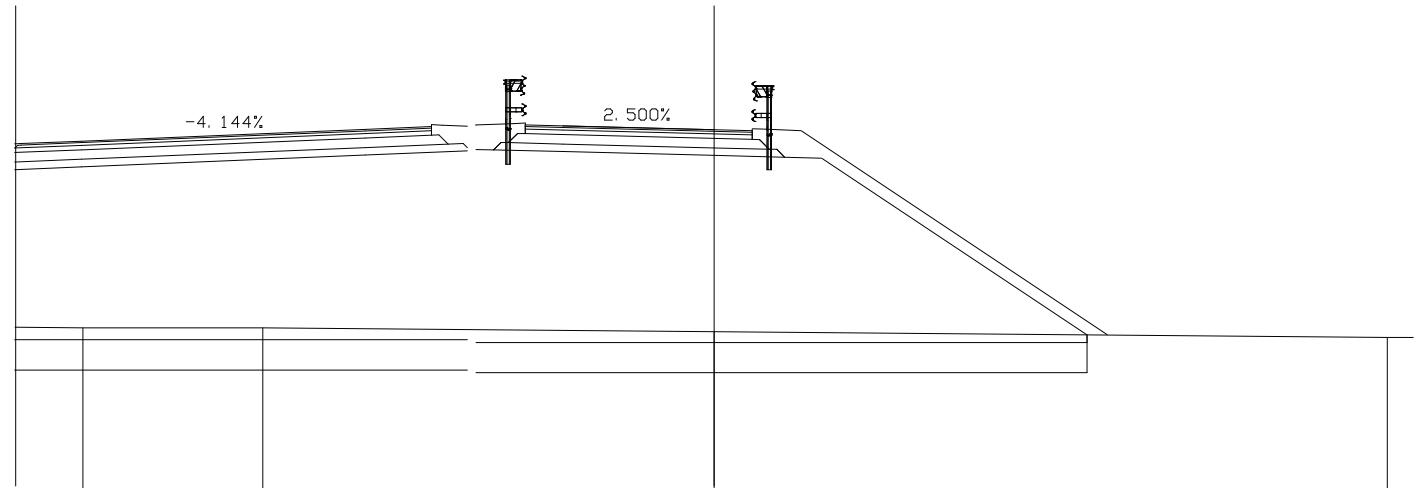
SCAVI E BONIFICHE	
SCOTICO	16.161 m
BONIFICA	12.929 mq

RILEVATI	
RILEVATO	76.587 mq
TERRENO VEGETALE	4.587 mq

SOVRASTRUTTURA STRADALE	
STRATO DI USURA	2.000 m
STRATO DI BINDER	6.000 m
STRATO DI BASE	6.000 m
STRATO DI FONDAZIONE	1.663 mq
STRATO DI SOTTOFONDO TRATTATO	1.501 mq

SEZIONE N. : 193
 QT. PROGETTO : 45.504
 DIST.PROG. : 3675.978

SEZIONE N. : 17
 QT. PROGETTO : 45.806
 DIST.PROG. : 246.820
 DIST.PREC. : 11.544
 DIST.SUCC. : 25.774



SCALA 1:200

QT.RIF. 31.802

QUOTE TERRENO	40.562	40.565	40.463	40.311	
DIST.PARZIALI TERRENO	4.757	11.943	17.806	2.194	
QUOTE PROGETTO	44.824	45.135	45.247 45.284 45.272 45.467 45.462 45.706 45.701 45.821 45.891 45.931 45.226	45.126 45.551 45.671 45.741 45.781 45.546 45.290 45.285 45.080 45.055	40.379
DIST.PARZIALI PROGETTO	7.500	2.700	0.466 1.000 4.000	1.000 0.983 7.011	

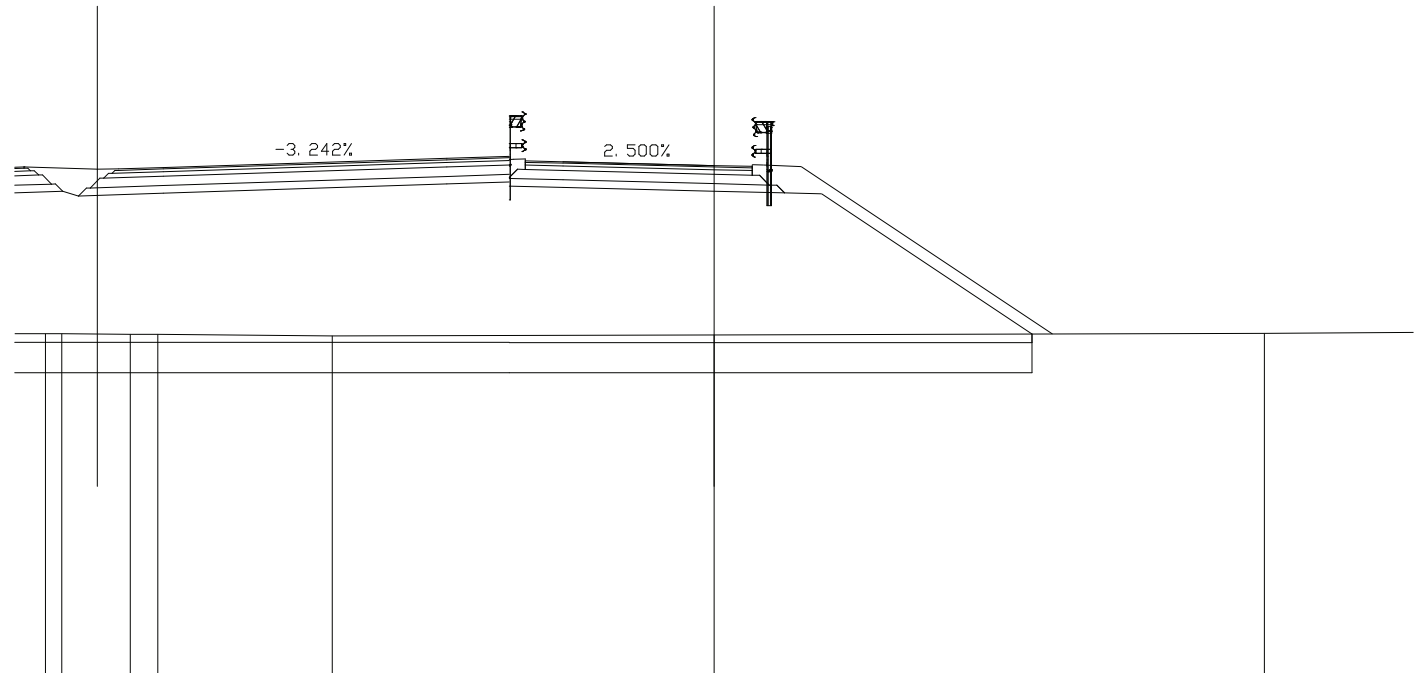
SCAVI E BONIFICHE	
SCOTICO	13.822 m
BONIFICA	11.057 mq

RILEVATI	
RILEVATO	56.138 mq
TERRENO VEGETALE	3.476 mq

SOVRASTRUTTURA STRADALE	
STRATO DI USURA	2.000 m
STRATO DI BINDER	6.000 m
STRATO DI BASE	6.000 m
STRATO DI FONDAZIONE	1.662 mq
STRATO DI SOTTOFONDO TRATTATO	1.436 mq

SEZIONE N. : 194
 QT. PROGETTO : 45.006
 DIST.PROG. : 3700.000

SEZIONE N. : 18
 QT. PROGETTO : 45.057
 DIST.PROG. : 272.594
 DIST.PREC. : 25.774
 DIST.SUCC. : 25.069



SCALA 1:200

QT.RIF. 31.524

QUOTE TERRENO		40.605	40.606	40.589	40.590	40.550	40.576	40.614									
DIST.PARZIALI TERRENO		0.436	1.811	0.727	4.611	10.107	14.554	5.446									
QUOTE PROGETTO		45.022	45.022	44.375	44.253	44.326	44.569	44.802	44.922	44.992	45.032	44.797	44.541	44.536	44.531	44.306	40.598
DIST.PARZIALI PROGETTO		0.500	1.000	0.419	2.242	7.500	1.655	1.000	4.000	1.000	0.983	5.559					

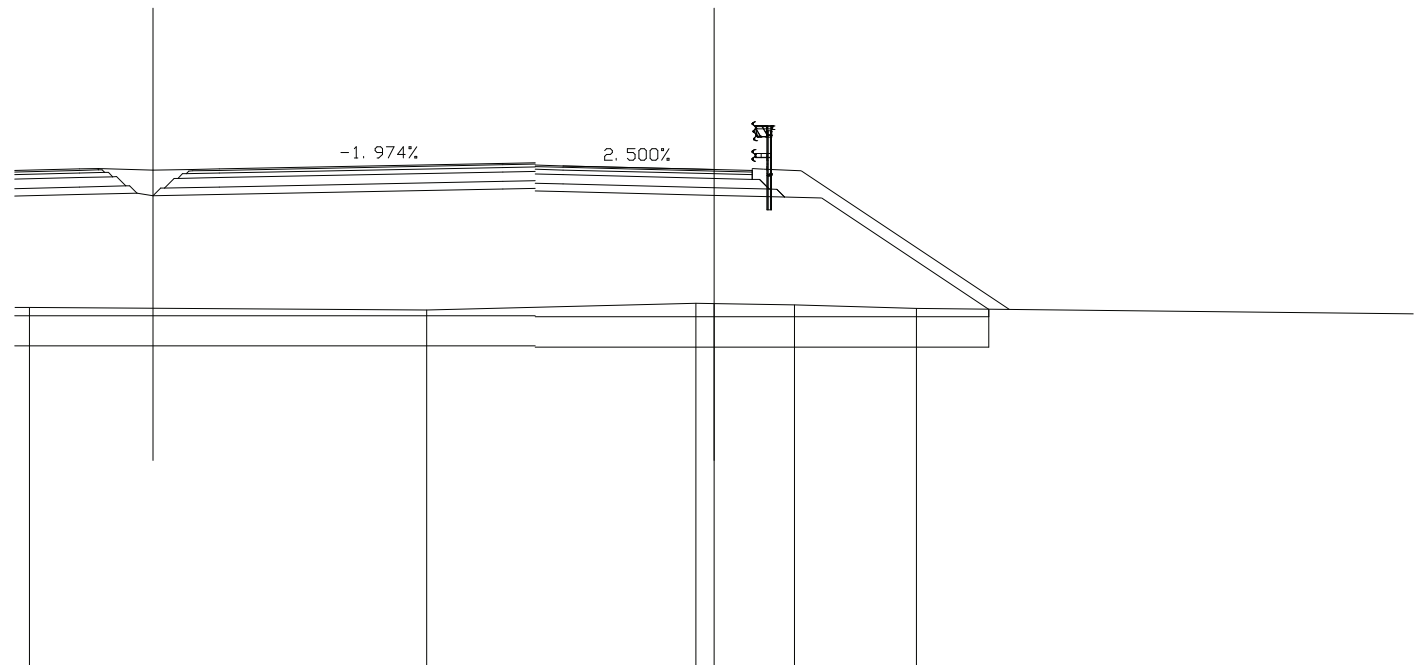
SCAVI E BONIFICHE	
SCOTICO	11.992 m
BONIFICA	9.594 mq

RILEVATI	
RILEVATO	41.594 mq
TERRENO VEGETALE	2.838 mq

SOVRASTRUTTURA STRADALE	
STRATO DI USURA	1.735 m
STRATO DI BINDER	5.735 m
STRATO DI BASE	5.735 m
STRATO DI FONDAZIONE	1.516 mq
STRATO DI SOTTOFONDO TRATTATO	1.299 mq

SEZIONE N. : 195
 QT. PROGETTO : 44.505
 DIST.PROG. : 3725.000

SEZIONE N. : 19
 QT. PROGETTO : 44.485
 DIST.PROG. : 297.663
 DIST.PREC. : 25.069
 DIST.SUCC. : 8.043



SCALA 1:200

QT.RIF. 31.273

QUOTE TERRENO	40.841		40.769		40.953 40.944	40.907	40.811	
DIST.PARZIALI TERRENO		10.504		7.121	0.485	2.118	3.233	14.649
QUOTE PROGETTO		43.825 44.518 44.518 43.863 43.791	43.825		43.973 43.990 43.923 43.905	43.805 44.230 44.550 44.420 44.460 44.225 43.968 43.963 43.758 43.754	40.791	
DIST.PARZIALI PROGETTO		0.500 1.004 0.423	1.753	7.500	0.859 0.735	4.000	1.000 0.983	4.412

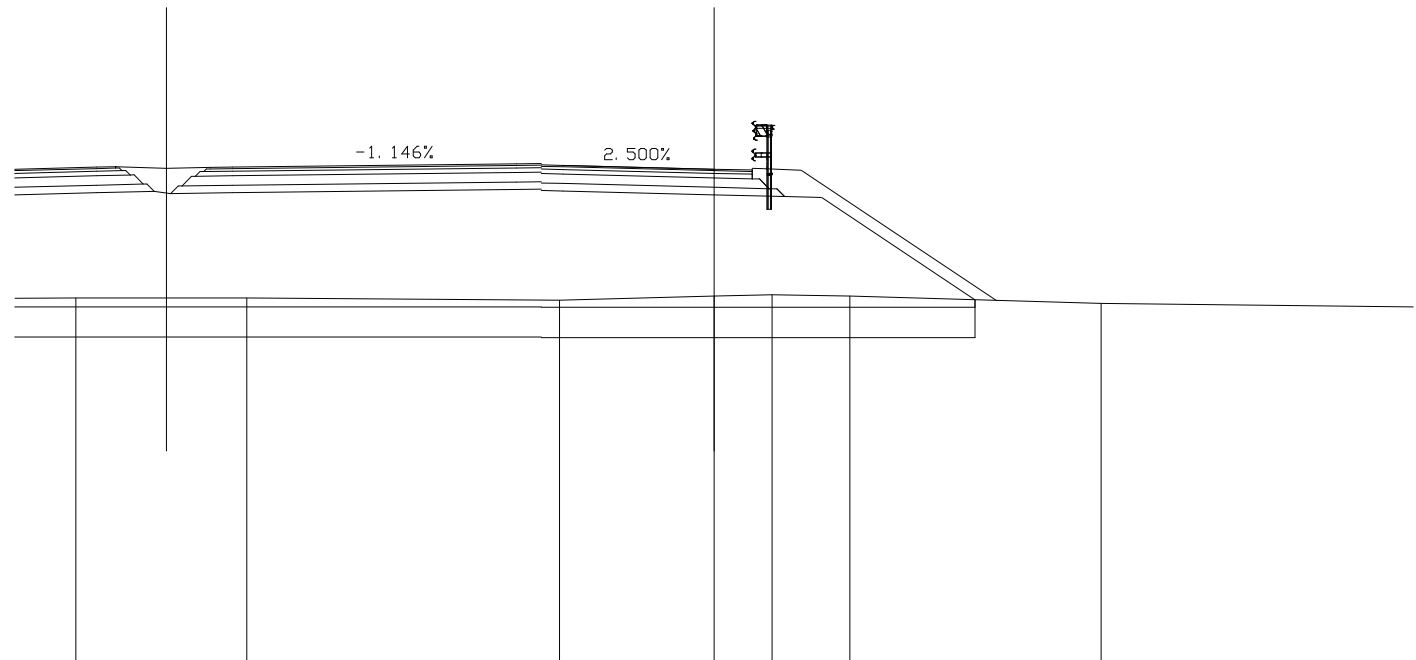
SCAVI E BONIFICHE	
SCOTICO	11.472 m
BONIFICA	9.177 mq

RILEVATI	
RILEVATO	37.777 mq
TERRENO VEGETALE	2.707 mq

SOVRASTRUTTURA STRADALE	
STRATO DI USURA	1.574 m
STRATO DI BINDER	5.574 m
STRATO DI BASE	5.574 m
STRATO DI FONDAZIONE	1.476 mq
STRATO DI SOTTOFONDO TRATTATO	1.267 mq

SEZIONE N. : 196
 QT. PROGETTO : 44.350
 DIST.PROG. : 3733.276

SEZIONE N. : 20
 QT. PROGETTO : 44.296
 DIST.PROG. : 305.707
 DIST.PREC. : 8.043
 DIST.SUCC. : 16.970



SCALA 1:200

QT.RIF. 31.204

QUOTE TERRENO	40.887	40.889	40.831	40.937	40.976	40.940	40.742
DIST.PARZIALI TERRENO	4.529	8.271	4.090	1.527	2.055	6.653	9.764
QUOTE PROGETTO	43.670 44.363 44.363 43.708 43.651	43.670	43.756 43.764 43.730 43.716	43.616 44.041 44.161 44.251 44.271 44.036 43.780 43.775 43.570 43.545	40.842		
DIST.PARZIALI PROGETTO	0.500 1.004 0.428	1.641	7.500	0.665 0.574	4.000	1.000 0.983	4.053

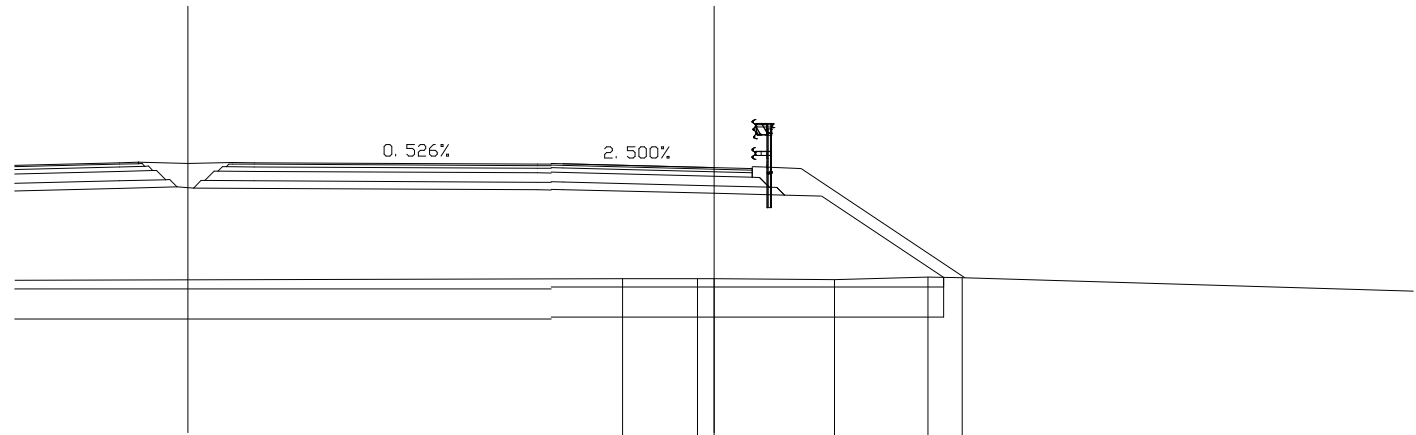
SCAVI E BONIFICHE	
SCOTICO	10.382 m
BONIFICA	8.306 mq

RILEVATI	
RILEVATO	30.516 mq
TERRENO VEGETALE	2.411 mq

SOVRASTRUTTURA STRADALE	
STRATO DI USURA	1.311 m
STRATO DI BINDER	5.311 m
STRATO DI BASE	5.311 m
STRATO DI FONDAZIONE	1.410 mq
STRATO DI SOTTOFONDO TRATTATO	1.214 mq

SEZIONE N. : 197
 QT. PROGETTO : 44.052
 DIST.PROG. : 3750.000

SEZIONE N. : 21
 QT. PROGETTO : 43.921
 DIST.PROG. : 322.677
 DIST.PREC. : 16.970
 DIST.SUCC. : 19.715



SCALA 1:200

QT.RIF. 31.053

QUOTE TERRENO						40.987	40.987	40.984		40.962	41.026	41.010	
DIST.PARZIALI TERRENO				17.577			1.978	0.445	3.181	2.472	0.906		13.440
QUOTE PROGETTO		43.372	44.065	44.065	43.411	43.381	43.372		43.333	43.331	43.349	43.341	
DIST.PARZIALI PROGETTO		0.500	1.004	0.439	1.599	7.500		0.365	4.000	1.000	0.983	3.226	

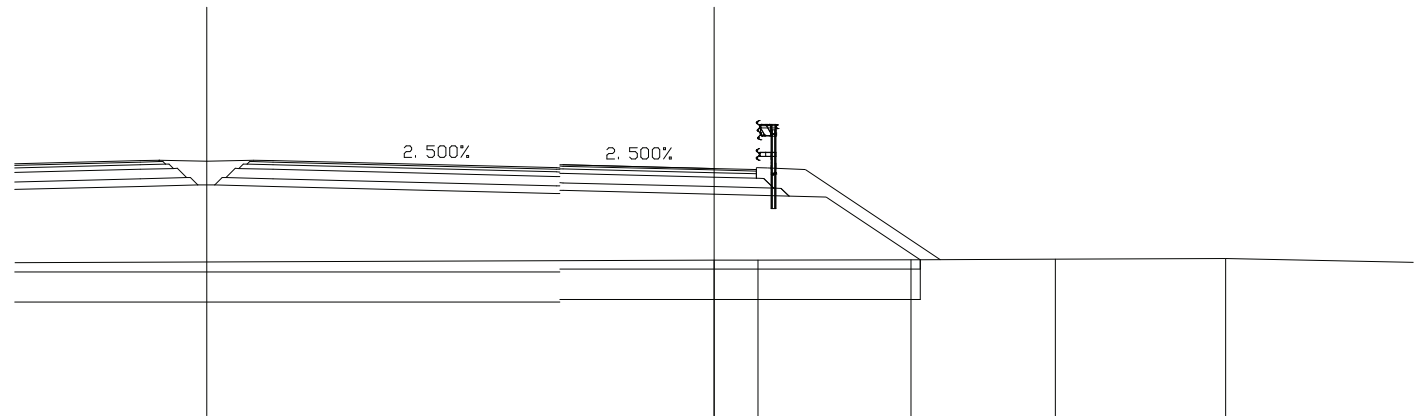
SCAVI E BONIFICHE	
SCOTICO	9.536 m
BONIFICA	7.629 mq

RILEVATI	
RILEVATO	24.471 mq
TERRENO VEGETALE	2.142 mq

SOVRASTRUTTURA STRADALE	
STRATO DI USURA	1.199 m
STRATO DI BINDER	5.199 m
STRATO DI BASE	5.199 m
STRATO DI FONDAZIONE	1.382 mq
STRATO DI SOTTOFONDO TRATTATO	1.192 mq

SEZIONE N. : 199
 QT. PROGETTO : 43.648
 DIST.PROG. : 3775.000

SEZIONE N. : 23
 QT. PROGETTO : 43.441
 DIST.PROG. : 347.641
 DIST.PREC. : 5.249
 DIST.SUCC. : 24.950



SCALA 1:200

QT.RIF. 30.807

QUOTE TERRENO						41.013	41.018	41.024	41.042	41.055
DIST.PARZIALI TERRENO			20.000			1.153	4.051	3.817	4.506	5.130
QUOTE PROGETTO	42.968	43.660	43.660	43.006	43.006	42.968	42.780	42.778	42.863	42.861
DIST.PARZIALI PROGETTO	0.500	1.004	0.451	1.538	7.500	4.000	1.112	0.983	2.491	

