



PROLUNGAMENTO DELLA S.S. n° 9 "TANGENZIALE NORD di REGGIO EMILIA" NEL TRATTO DA S. PROSPERO STRINATI A CORTE TEGGE

PROGETTO DEFINITIVO

COORDINAMENTO GRUPPO DI PROGETTAZIONE:

 **COMUNE DI REGGIO EMILIA**
ing. David Zilioli - Dirig. U.diP. Area Nord

IL PROGETTISTA:

dott. ing. Andrea Burchi
Ordine Ingegneri di Bologna n° 7927A



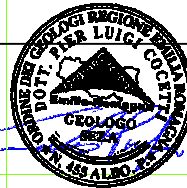
IL COORDINATORE PER LA SICUREZZA IN FASE DI PROGETTAZIONE:

dott. ing. Rodolfo Biondi
Ordine Ingegneri di Modena n° 1256



IL GEOLOGO:

dott. geol. Pier Luigi Cocetti
Ordine Geologi della Regione Emilia Romagna n° 455



GRUPPO DI PROGETTAZIONE:


SITECO
ing. Andrea Burchi

PROGETTISTA

dott. ing. Andrea Burchi
Ordine Ingegneri di Bologna n° 7927A
ANDREA BURCHI
LAUREA SPECIALISTICA
Sezione: A
N° 7927 / A

VISTO: IL RESPONSABILE
DEL PROCEDIMENTO

ing. Angela Maria Carbone

VISTO: IL RESPONSABILE
UNITA' DEL COORDINAMENTO

ing. Nicola Dinnella

PROTOCOLLO

DATA

13_SEZIONI
SVINCOLO S3

SEZIONI TRASVERSALI -RAMPA S3RT01-

CODICE PROGETTO

PROGETTO

LIV. PROG.

N. PROG.

COBO27

D

1101

NOME FILE

13.36 T00SV03TRASZ01A.DWG

CODICE
ELAB.

T00SV03TRASZ01

REVISIONE

A

SCALA:

1:200

C

B

A

EMISSIONE

settembre 2013

ing. S. Venturelli

ing. A. Frascari

ing. A. Burchi

REV.

DESCRIZIONE

DATA

REDATTO

VERIFICATO

APPROVATO

SEZIONI TRASVERSALI

Le quantità riportate su ogni sezione trasversale di progetto sono relative a:

SCAVI E BONIFICHE

STERRO mq.

RILEVATI

RILEVATO mq.

TERRENO VEGETALE mq.

SOVRASTRUTTURA STRADALE

STRATO DI USURA m.

STRATO DI BINDER m.

STRATO DI BASE m.

STRATO DI FONDAZIONE mq.

STRATO DI SOTTOFONDO TRATTATO mq.

SPARTITRAFFICO mq.

MANUFATTI

CANALETTA mq.

N.B.

Nel quaderno delle sezioni non sono riportati i fossi al piede del rilevato.

Dallo studio idraulico, redatto per la risoluzione delle interferenze idrauliche e per progettare la rete scolante delle acque di piattaforma, è emersa la necessità di utilizzare fossati al piede con caratteristiche idrauliche differenziate.

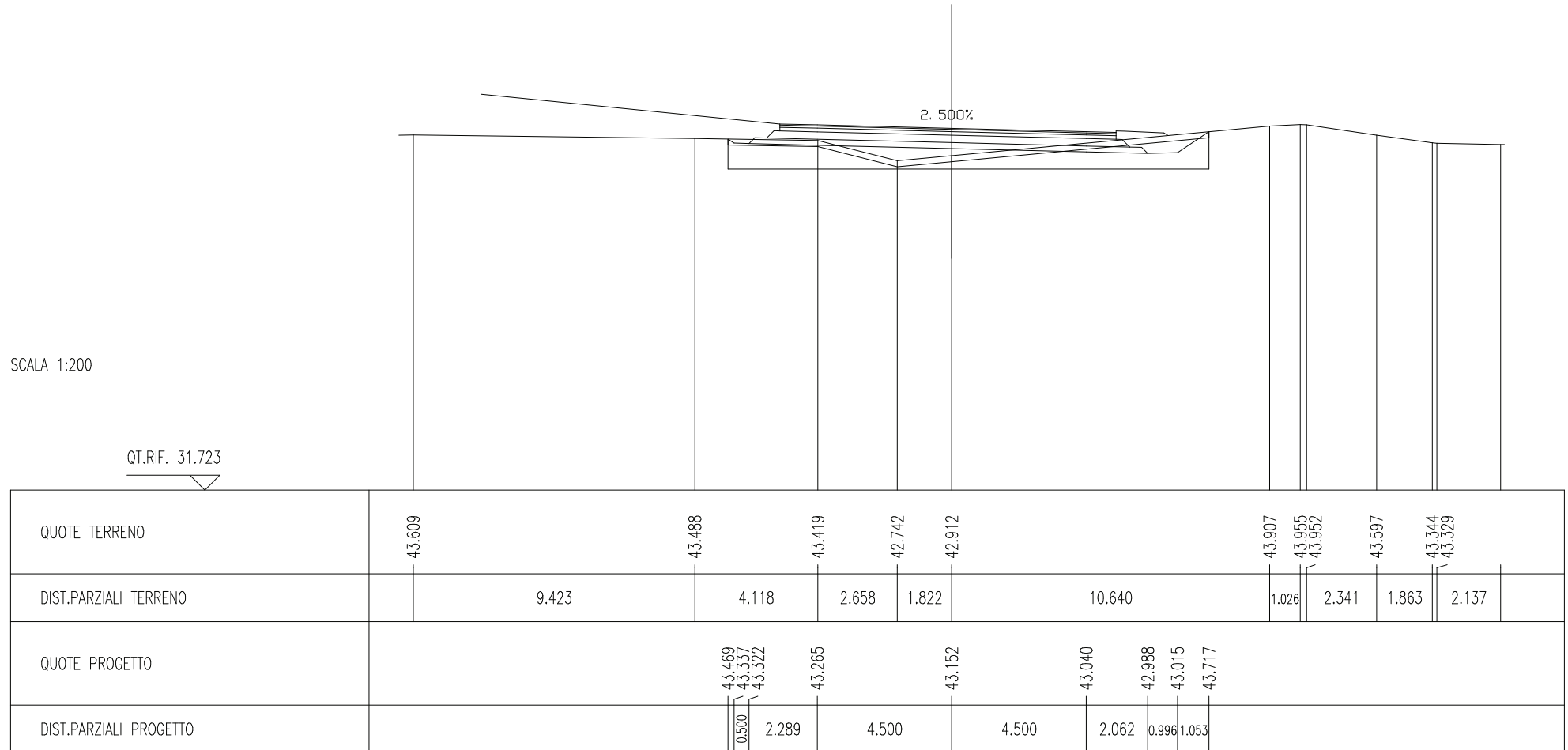
Pertanto, per ognuna delle sezioni stradali di seguito riportate, dovranno essere utilizzati gli elaborati relativi allo studio idraulico, nel quale, per ogni asse e relativa sezione sono riportate le caratteristiche geometriche del fosso da realizzare al piede rilevato.

SCAVI E BONIFICHE	
STERRO	2.575 mq
SCOTICO	9.513 m
BONIFICA	8.284 mq

RILEVATI	
RILEVATO	11.255 mq
TERRENO VEGETALE	11.077 mq

SOVRASTRUTTURA STRADALE	
STRATO DI USURA	11.250 m
STRATO DI BINDER	11.250 m
STRATO DI BASE	11.250 m
STRATO DI FONDAZIONE	2.976 mq
STRATO DI SOTTOFONDO TRATTATO	2.630 mq

SEZIONE N. : 1
 QT. PROGETTO : 43.832
 DIST.PROG. : 0.000
 DIST.SUCC. : 13.885



SCAVI E BONIFICHE	
STERRO	1.599 mq
SCOTICO	14.074 m
BONIFICA	9.530 mq

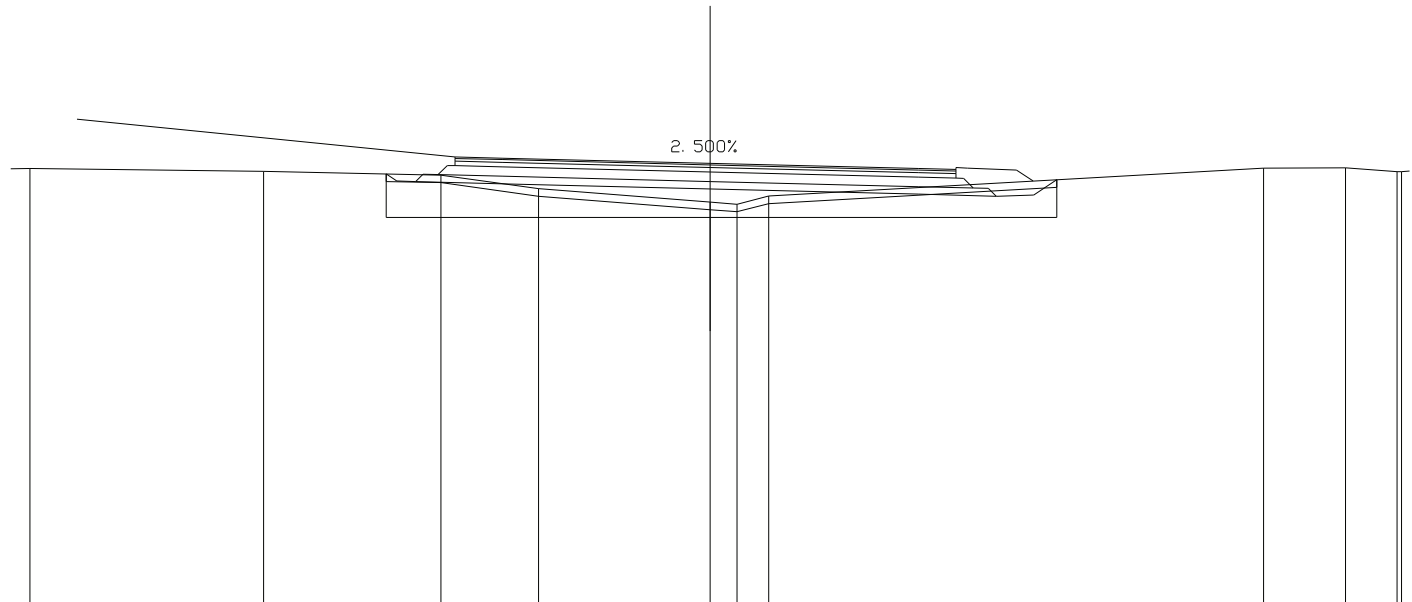
RILEVATI	
RILEVATO	13.477 mq
TERRENO VEGETALE	10.646 mq

SOVRASTRUTTURA STRADALE	
STRATO DI USURA	13.253 m
STRATO DI BINDER	13.253 m
STRATO DI BASE	13.253 m
STRATO DI FONDAZIONE	3.477 mq
STRATO DI SOTTOFONDO TRATTATO	3.031 mq

SEZIONE N. : 2
 QT. PROGETTO : 43.747
 DIST.PROG. : 13.885
 DIST.PREC. : 13.885
 DIST.SUCC. : 10.210

SCALA 1:200

QT.RIF. 32.114



QUOTE TERRENO	43.609	43.531	43.435	43.075	42.719	42.664	42.883	43.619	43.625	43.528
DIST.PARZIALI TERRENO	6.182	4.693	2.575	4.545	0.709	0.834	13.089	2.169	1.361	
QUOTE PROGETTO			43.465	43.204	43.067		42.929	42.878	42.904	43.312
DIST.PARZIALI PROGETTO			0.500	2.289	5.503		5.500	2.062	0.996	0.611

SCAVI E BONIFICHE	
STERRO	3.863 mq
SCOTICO	9.248 m
BONIFICA	12.754 mq

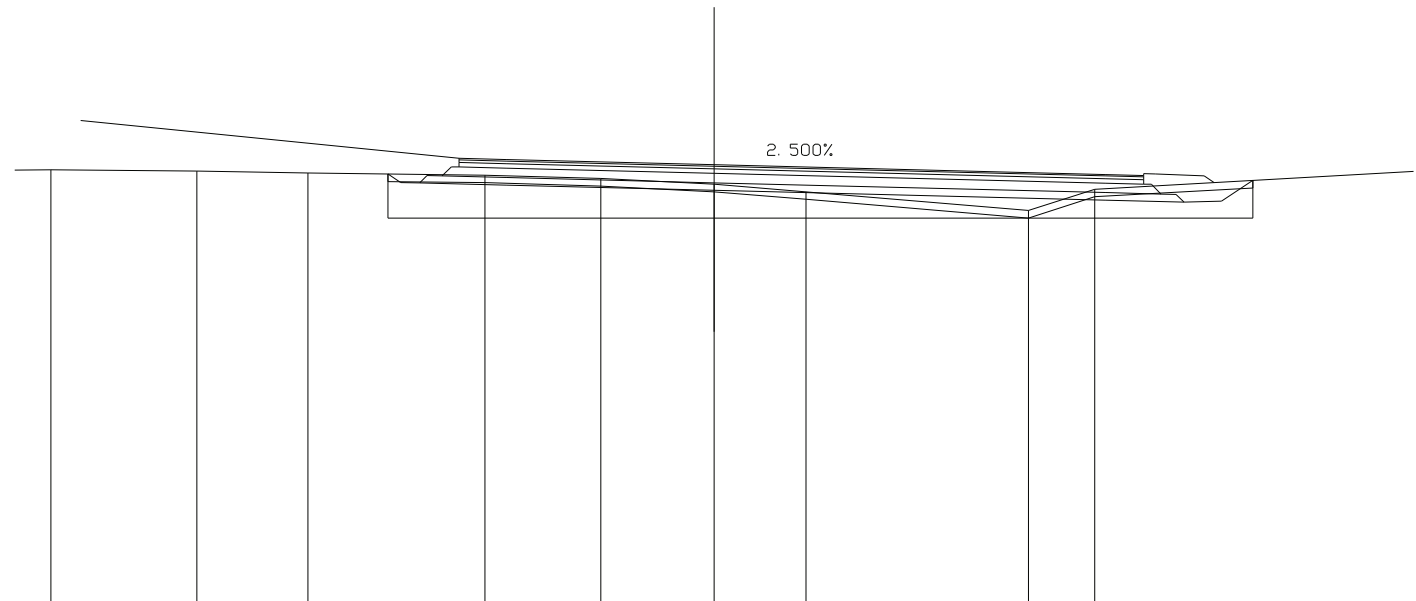
RILEVATI	
RILEVATO	15.545 mq
TERRENO VEGETALE	10.410 mq

SOVRASTRUTTURA STRADALE	
STRATO DI USURA	18.116 m
STRATO DI BINDER	18.116 m
STRATO DI BASE	18.116 m
STRATO DI FONDAZIONE	4.692 mq
STRATO DI SOTTOFONDO TRATTATO	4.003 mq

SEZIONE N. : 3
 QT. PROGETTO : 43.745
 DIST.PROG. : 24.095
 DIST.PREC. : 10.210
 DIST.SUCC. : 0.000

SCALA 1:200

QT.RIF. 32.122



QUOTE TERRENO	43.609	43.578	43.522	43.468	43.381	43.229	43.029	42.533	43.097	
DIST.PARZIALI TERRENO	3.854	2.945	4.681	3.064	2.999	2.423	5.891	1.747	9.163	
QUOTE PROGETTO			43.498	43.203	43.065		42.806	42.755	42.780	43.330
DIST.PARZIALI PROGETTO			0.334	2.289	5.505		10.361	2.062	0.998	0.823

SCAVI E BONIFICHE	
STERRO	7.902 mq
BONIFICA	14.243 mq

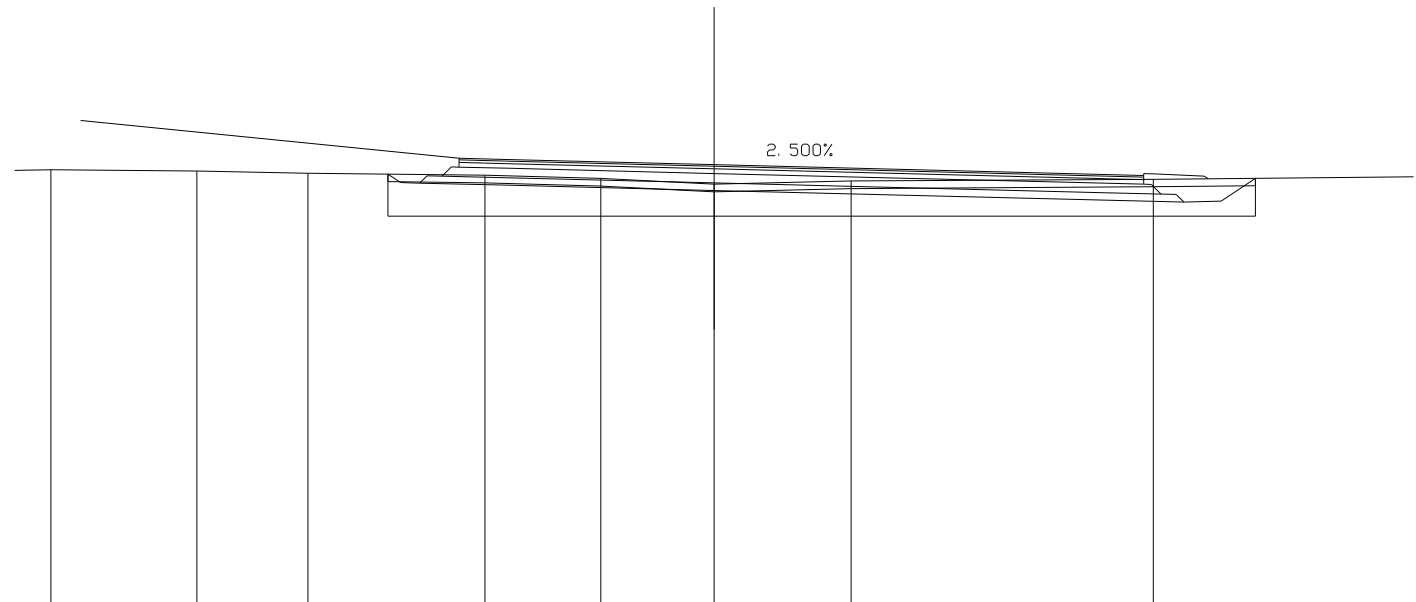
RILEVATI	
RILEVATO	14.336 mq
TERRENO VEGETALE	10.326 mq

SOVRASTRUTTURA STRADALE	
STRATO DI USURA	18.116 m
STRATO DI BINDER	18.116 m
STRATO DI BASE	18.116 m
STRATO DI FONDAZIONE	4.692 mq
STRATO DI SOTTOFONDO TRATTATO	4.003 mq

SEZIONE N. : 4
 QT. PROGETTO : 43.745
 DIST.PROG. : 24.095
 DIST.PREC. : 0.000
 DIST.SUCC. : 0.905

SCALA 1:200

QT.RIF. 32.150



QUOTE TERRENO	43.609	43.578	43.522	43.468	43.381	43.229	43.317	43.362	
DIST.PARZIALI TERRENO	3.854	2.945	4.681	3.064	2.999	3.622	7.989	8.389	
QUOTE PROGETTO			43.498	43.203	43.065	42.806	42.755	42.786	43.386
DIST.PARZIALI PROGETTO			0.334 0.500	2.289	5.505	10.361	2.062	0.989	0.899

SCAVI E BONIFICHE	
STERRO	8.023 mq
BONIFICA	13.654 mq

RILEVATI	
RILEVATO	13.714 mq
TERRENO VEGETALE	10.298 mq

SOVRASTRUTTURA STRADALE	
STRATO DI USURA	17.376 m
STRATO DI BINDER	17.376 m
STRATO DI BASE	17.376 m
STRATO DI FONDAZIONE	4.508 mq
STRATO DI SOTTOFONDO TRATTATO	3.855 mq

SEZIONE N. : 5
 QT. PROGETTO : 43.748
 DIST.PROG. : 25.000
 DIST.PREC. : 0.905
 DIST.SUCC. : 5.631

2.500%

SCALA 1:200

QT.RIF. 32.162

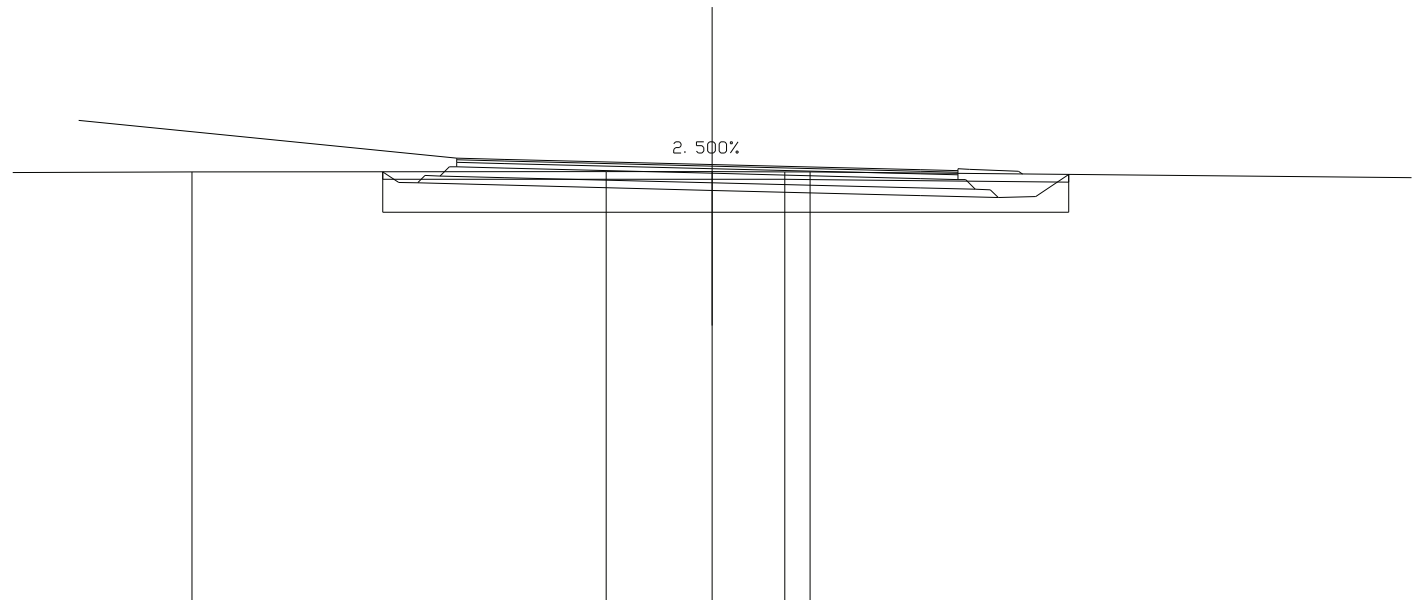
QUOTE TERRENO	43.609	43.583	43.539	43.477	43.363	43.288	43.330	43.381
DIST.PARZIALI TERRENO	3.380	2.349	5.717	4.178	1.535	1.740	8.917	9.343
QUOTE PROGETTO			43.509 43.278 43.263	43.205	43.068	42.827	42.776	42.807 43.407
DIST.PARZIALI PROGETTO			0.347 0.500	2.289	5.500	9.626	2.062	0.988 0.899

SCAVI E BONIFICHE	
STERRO	8.421 mq
BONIFICA	10.721 mq

RILEVATI	
RILEVATO	10.781 mq
TERRENO VEGETALE	10.366 mq

SOVRASTRUTTURA STRADALE	
STRATO DI USURA	13.257 m
STRATO DI BINDER	13.257 m
STRATO DI BASE	13.257 m
STRATO DI FONDAZIONE	3.478 mq
STRATO DI SOTTOFONDO TRATTATO	3.032 mq

SEZIONE N. : 7
 QT. PROGETTO : 43.796
 DIST.PROG. : 34.305
 DIST.PREC. : 3.674
 DIST.SUCC. : 15.695



SCALA 1:200

QT.RIF. 32.250

QUOTE TERRENO		43.601		43.611	43.609	43.607	43.599	
DIST.PARZIALI TERRENO	6.241		10.954		2.805	1.916	0.669	17.390
QUOTE PROGETTO			43.606 43.326 43.311	43.254		43.116		42.979 42.927 42.954 43.535
DIST.PARZIALI PROGETTO			0.419 0.500	2.289	5.507		5.500	2.062 0.996 0.872

SCAVI E BONIFICHE	
STERRO	2.855 mq
SCOTICO	7.297 m
BONIFICA	11.583 mq

RILEVATI	
RILEVATO	12.460 mq
TERRENO VEGETALE	12.378 mq

SOVRASTRUTTURA STRADALE	
STRATO DI USURA	11.250 m
STRATO DI BINDER	11.250 m
STRATO DI BASE	11.250 m
STRATO DI FONDAZIONE	2.976 mq
STRATO DI SOTTOFONDO TRATTATO	2.630 mq

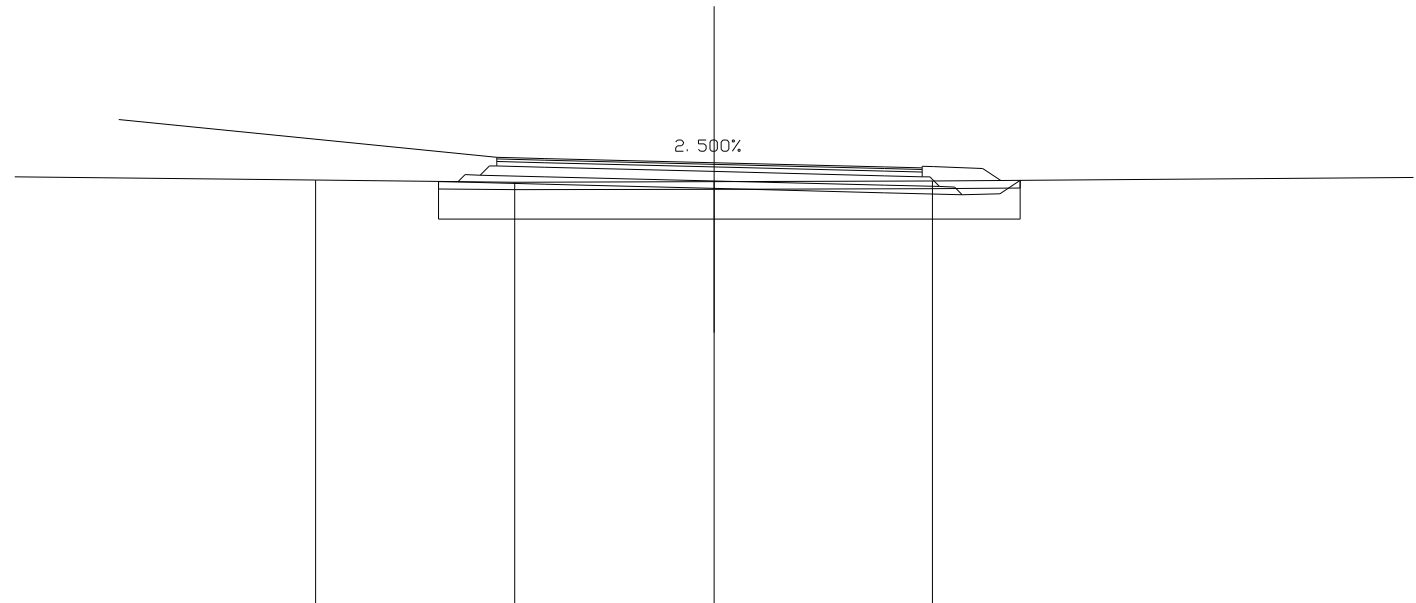
SEZIONE N. : 8

QT. PROGETTO : 43.947

DIST.PROG. : 50.000

DIST.PREC. : 15.695

DIST.SUCC. : 3.221



SCALA 1:200

QT.RIF. 32.274

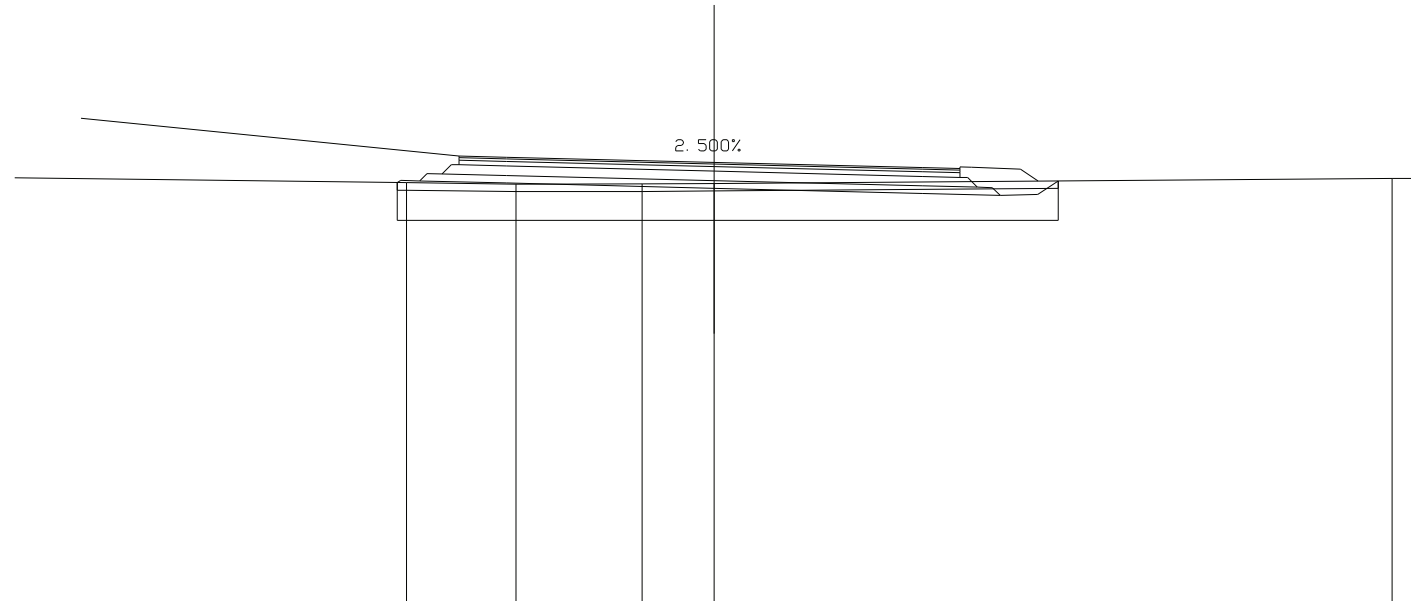
QUOTE TERRENO		43.493	43.434	43.449	43.465	
DIST.PARZIALI TERRENO	9.460	5.264	5.277	5.770	13.344	
QUOTE PROGETTO		43.457	43.379	43.267	43.154	43.103
DIST.PARZIALI PROGETTO		0.500	2.289	4.500	4.500	2.062
						0.996
						0.529
						43.482

SCAVI E BONIFICHE	
STERRO	2.595 mq
SCOTICO	8.382 m
BONIFICA	13.199 mq

RILEVATI	
RILEVATO	14.871 mq
TERRENO VEGETALE	12.888 mq

SOVRASTRUTTURA STRADALE	
STRATO DI USURA	13.252 m
STRATO DI BINDER	13.252 m
STRATO DI BASE	13.252 m
STRATO DI FONDAZIONE	3.477 mq
STRATO DI SOTTOFONDO TRATTATO	3.031 mq

SEZIONE N. : 9
 QT. PROGETTO : 43.979
 DIST.PROG. : 53.221
 DIST.PREC. : 3.221
 DIST.SUCC. : 8.040



SCALA 1:200

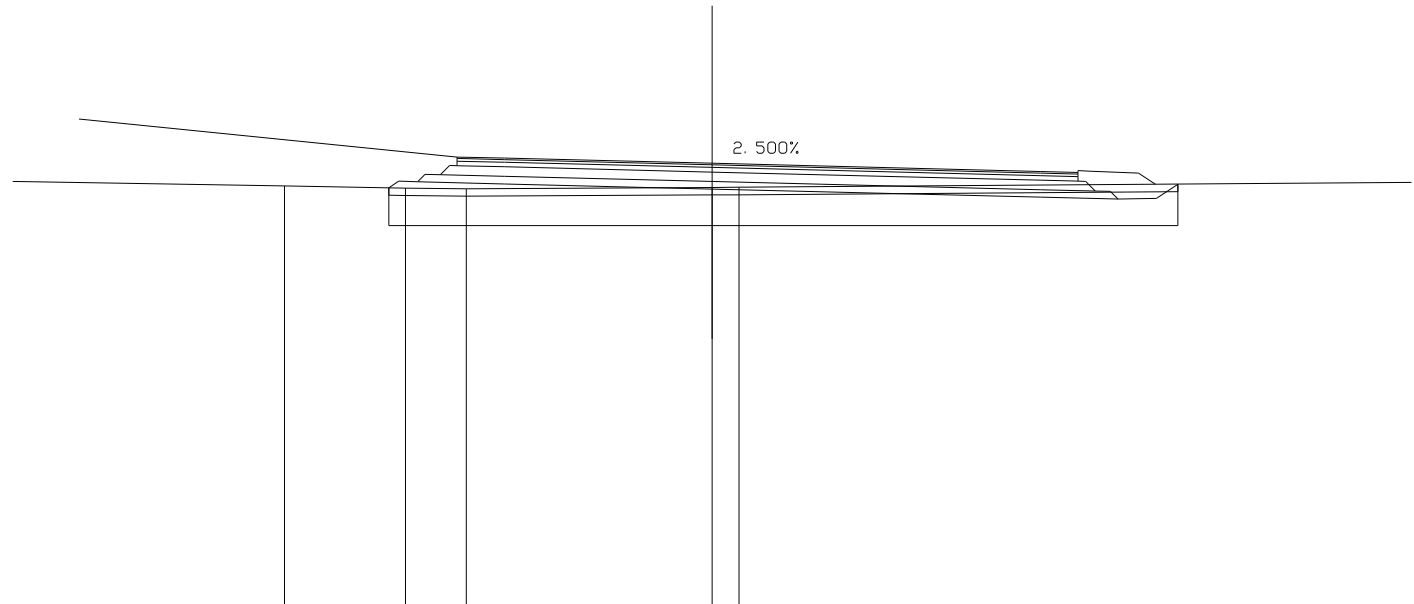
QUOTE TERRENO		43.445	43.407	43.410	43.425		43.562
DIST.PARZIALI TERRENO	11.861	2.895	3.335	1.910		17.929	2.071
QUOTE PROGETTO		43.448 43.509 43.494	43.437		43.299	43.162	43.110 43.137 43.494
DIST.PARZIALI PROGETTO		0.500 2.289	5.502	5.500	2.062	0.996 0.536	

SCAVI E BONIFICHE	
STERRO	2.822 mq
SCOTICO	9.262 m
BONIFICA	16.512 mq

RILEVATI	
RILEVATO	19.319 mq
TERRENO VEGETALE	13.700 mq

SOVRASTRUTTURA STRADALE	
STRATO DI USURA	16.424 m
STRATO DI BINDER	16.424 m
STRATO DI BASE	16.424 m
STRATO DI FONDAZIONE	4.270 mq
STRATO DI SOTTOFONDO TRATTATO	3.665 mq

SEZIONE N. : 10
 QT. PROGETTO : 44.052
 DIST.PROG. : 61.261
 DIST.PREC. : 8.040
 DIST.SUCC. : 3.002



SCALA 1:200

QT.RIF. 32.313

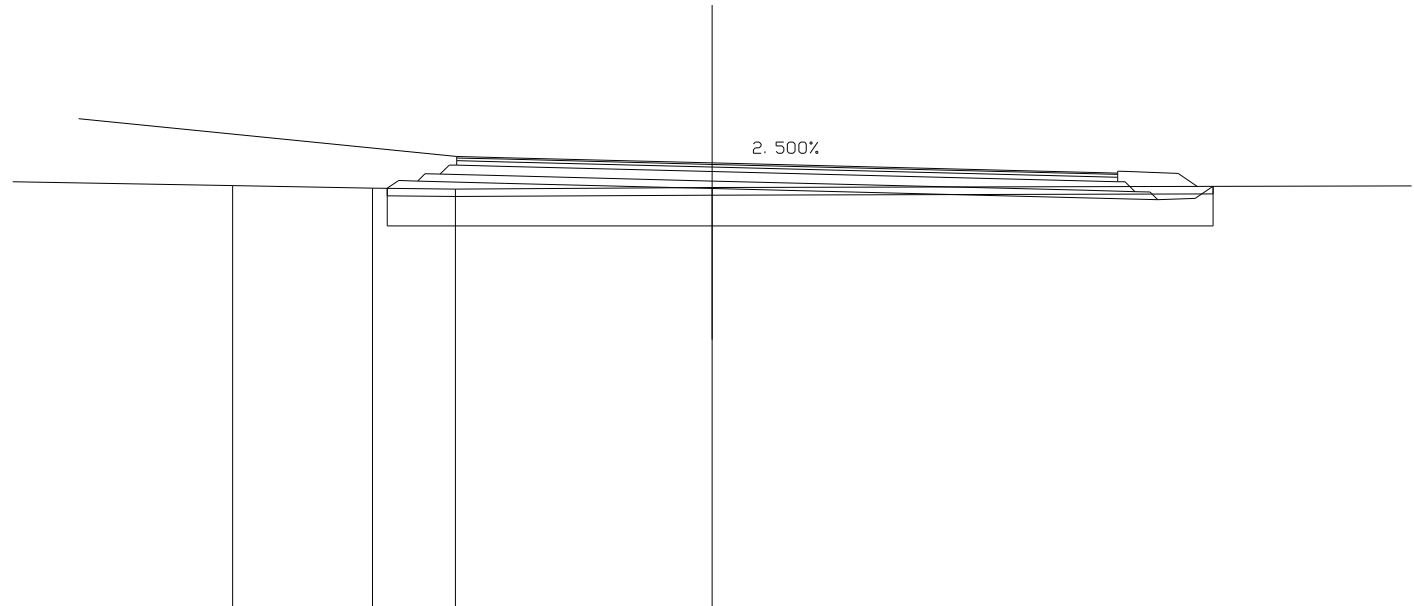
QUOTE TERRENO		43.455	43.398	43.381		43.417	43.419	
DIST.PARZIALI TERRENO	8.683	3.203	1.610	6.504	0.710	19.290		
QUOTE PROGETTO			43.406 43.582 43.567	43.509		43.372	43.155	43.104 43.121 43.501
DIST.PARZIALI PROGETTO			0.500	2.289	5.500	8.674	2.062	1.010 0.570

SCAVI E BONIFICHE	
STERRO	2.610 mq
SCOTICO	8.600 m
BONIFICA	17.343 mq

RILEVATI	
RILEVATO	20.519 mq
TERRENO VEGETALE	13.921 mq

SOVRASTRUTTURA STRADALE	
STRATO DI USURA	17.478 m
STRATO DI BINDER	17.478 m
STRATO DI BASE	17.478 m
STRATO DI FONDAZIONE	4.533 mq
STRATO DI SOTTOFONDO TRATTATO	3.876 mq

SEZIONE N. : 12
 QT. PROGETTO : 44.071
 DIST.PROG. : 64.263
 DIST.PREC. : 0.000
 DIST.SUCC. : 10.737



SCALA 1:200

QT.RIF. 32.320

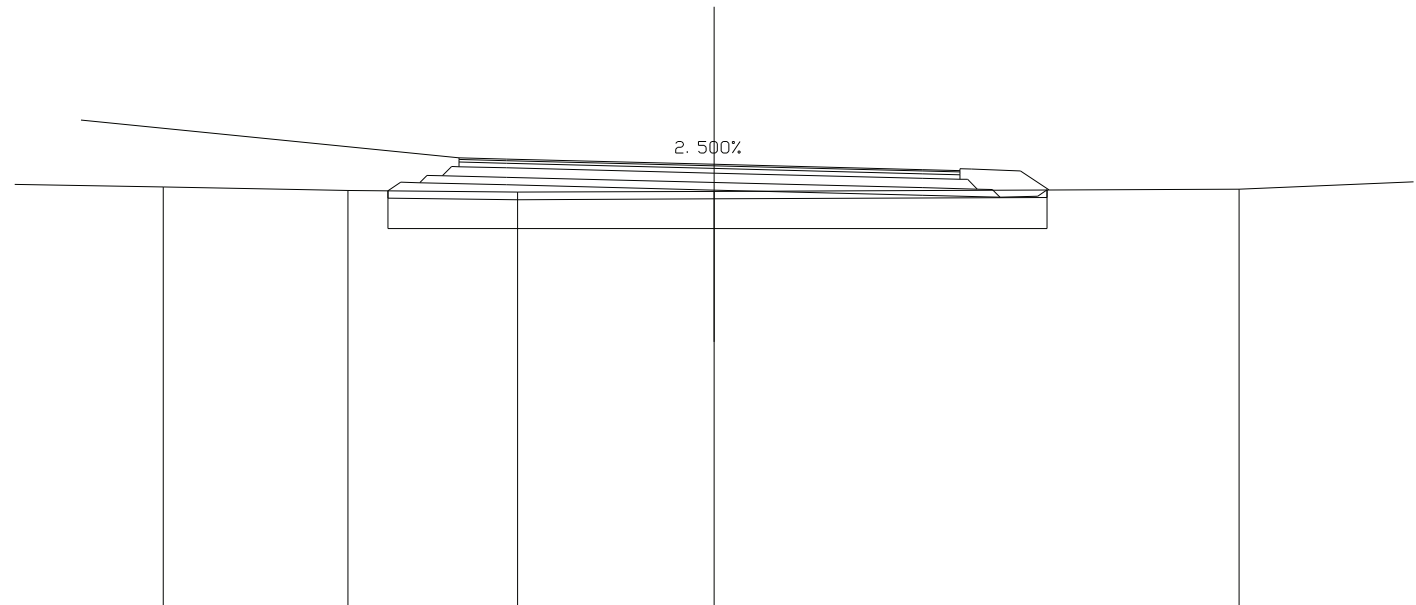
QUOTE TERRENO		43.472	43.403	43.379		43.415						
DIST.PARZIALI TERRENO	7.313		3.704	2.187		6.796			19.558			
QUOTE PROGETTO			43.399	43.601	43.586	43.529		43.391	43.148	43.097	43.129	43.448
DIST.PARZIALI PROGETTO			0.500	2.289		5.507		9.721	2.062	0.988	0.479	

SCAVI E BONIFICHE	
STERRO	0.798 mq
SCOTICO	17.438 m
BONIFICA	13.785 mq

RILEVATI	
RILEVATO	17.744 mq
TERRENO VEGETALE	14.203 mq

SOVRASTRUTTURA STRADALE	
STRATO DI USURA	13.250 m
STRATO DI BINDER	13.250 m
STRATO DI BASE	13.250 m
STRATO DI FONDAZIONE	3.476 mq
STRATO DI SOTTOFONDO TRATTATO	3.030 mq

SEZIONE N. : 13
 QT. PROGETTO : 44.104
 DIST.PROG. : 75.000
 DIST.PREC. : 10.737
 DIST.SUCC. : 16.892



SCALA 1:200

QT.RIF. 32.339

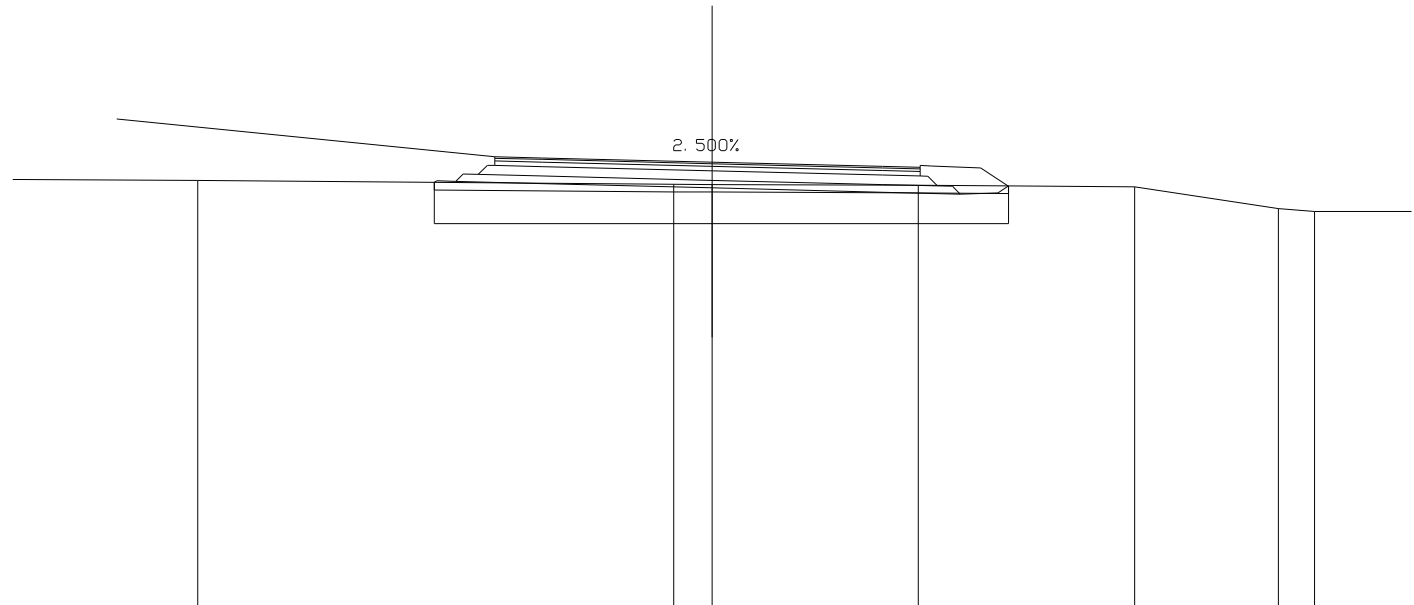
QUOTE TERRENO		43.508	43.417	43.370	43.391		43.448
DIST.PARZIALI TERRENO	5.424	4.883	4.488	5.204	13.883		6.117
QUOTE PROGETTO			43.406 43.634 43.619	43.562	43.424	43.287	43.235 43.262 43.427
DIST.PARZIALI PROGETTO			0.343 0.500	2.289	5.500	5.500	2.062 0.996

SCAVI E BONIFICHE	
STERRO	1.477 mq
SCOTICO	12.132 m
BONIFICA	12.769 mq

RILEVATI	
RILEVATO	14.399 mq
TERRENO VEGETALE	12.926 mq

SOVRASTRUTTURA STRADALE	
STRATO DI USURA	11.250 m
STRATO DI BINDER	11.250 m
STRATO DI BASE	11.250 m
STRATO DI FONDAZIONE	2.976 mq
STRATO DI SOTTOFONDO TRATTATO	2.630 mq

SEZIONE N. : 14
 QT. PROGETTO : 44.039
 DIST.PROG. : 91.892
 DIST.PREC. : 16.892
 DIST.SUCC. : 3.434



SCALA 1:200

QT.RIF. 32.296

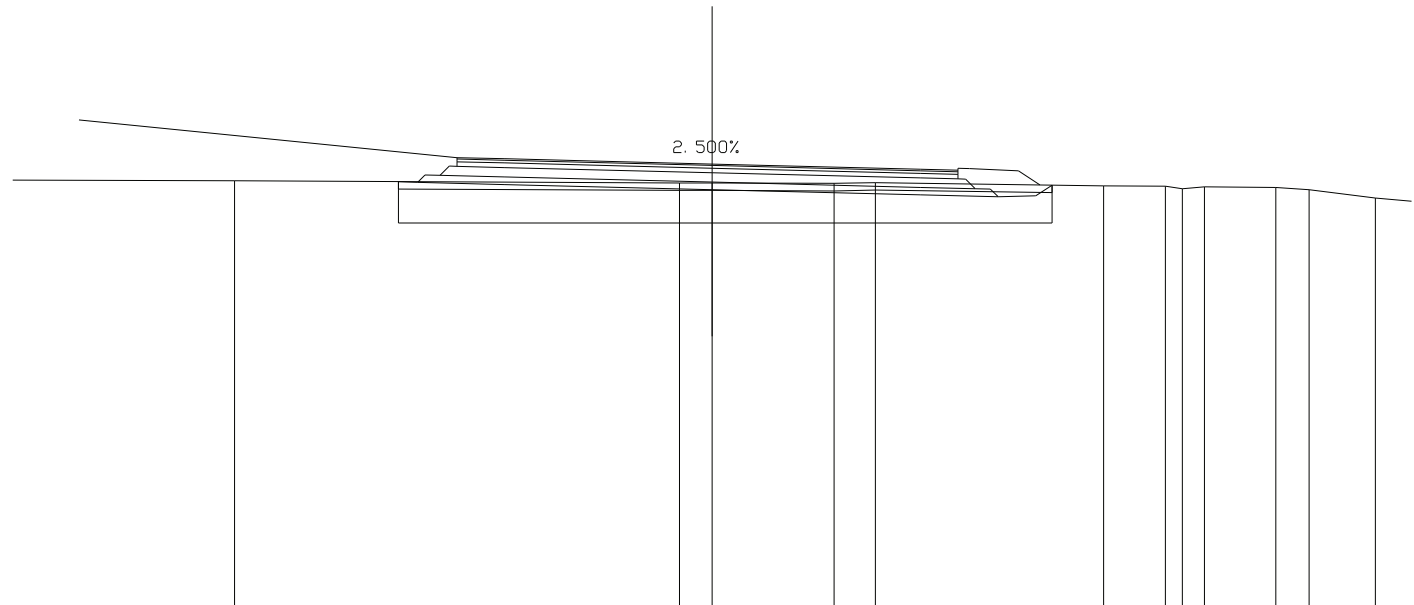
QUOTE TERRENO		43.553		43.452	43.448		43.428		43.384	42.812	42.736		
DIST.PARZIALI TERRENO	6.390		12.593	1.017		5.453		5.721		3.798	0.960	4.067	
QUOTE PROGETTO			43.502	43.544	43.529	43.472		43.359		43.247	43.195	43.222	43.410
DIST.PARZIALI PROGETTO			0.500	2.289		4.500		4.500		2.062	0.996		

SCAVI E BONIFICHE	
STERRO	3.165 mq
SCOTICO	8.303 m
BONIFICA	14.216 mq

RILEVATI	
RILEVATO	15.143 mq
TERRENO VEGETALE	12.615 mq

SOVRASTRUTTURA STRADALE	
STRATO DI USURA	13.253 m
STRATO DI BINDER	13.253 m
STRATO DI BASE	13.253 m
STRATO DI FONDAZIONE	3.477 mq
STRATO DI SOTTOFONDO TRATTATO	3.031 mq

SEZIONE N. : 15
 QT. PROGETTO : 44.009
 DIST.PROG. : 95.326
 DIST.PREC. : 3.434
 DIST.SUCC. : 4.674



SCALA 1:200

QT.RIF. 32.314

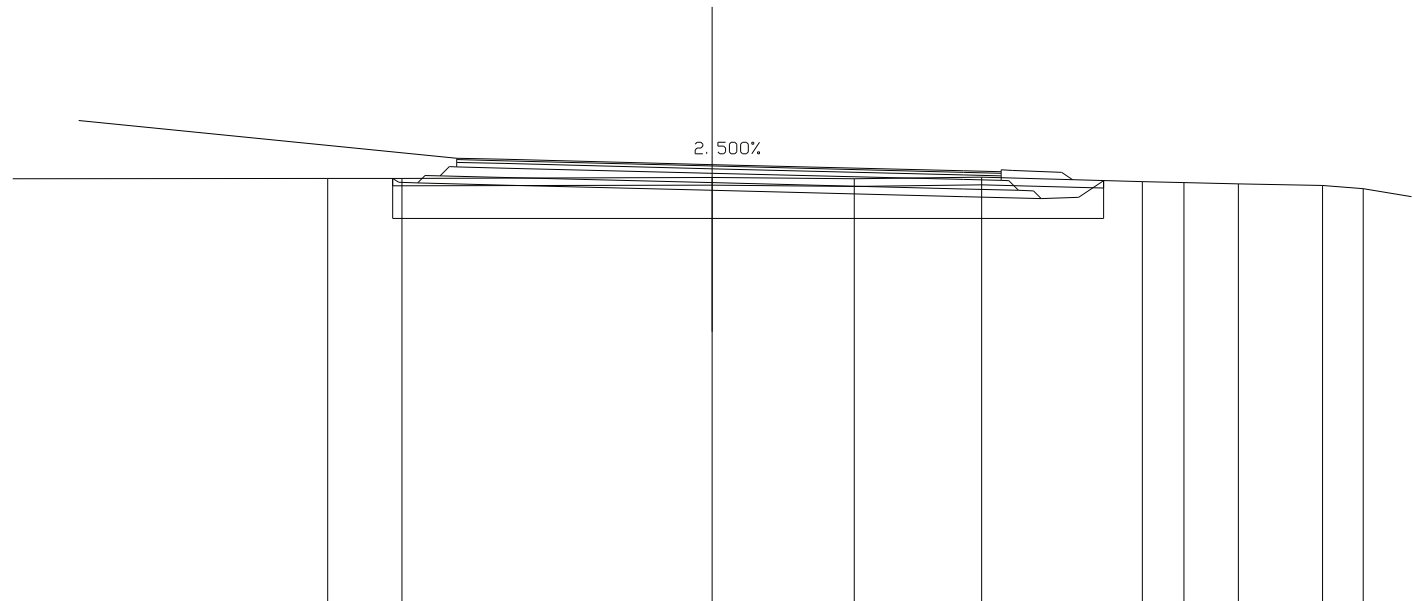
QUOTE TERRENO		43.567		43.510	43.508	43.497	43.519		43.432	43.422	43.356	43.401	43.387	43.329	43.107
DIST.PARZIALI TERRENO	7.361		11.774	0.865	3.226	1.090	6.034	1.638	0.448	0.580	1.891	0.879	1.756	2.458	
QUOTE PROGETTO			43.546	43.538	43.523	43.466	43.329	43.191	43.140	43.166	43.451				
DIST.PARZIALI PROGETTO			0.500	2.289	5.503	5.500	2.062	0.996	0.428						

SCAVI E BONIFICHE	
STERRO	6.221 mq
SCOTICO	2.946 m
BONIFICA	13.527 mq

RILEVATI	
RILEVATO	13.737 mq
TERRENO VEGETALE	11.877 mq

SOVRASTRUTTURA STRADALE	
STRATO DI USURA	14.399 m
STRATO DI BINDER	14.399 m
STRATO DI BASE	14.399 m
STRATO DI FONDAZIONE	3.764 mq
STRATO DI SOTTOFONDO TRATTATO	3.260 mq

SEZIONE N. : 16
 QT. PROGETTO : 43.962
 DIST.PROG. : 100.000
 DIST.PREC. : 4.674
 DIST.SUCC. : 5.550



SCALA 1:200

QT.RIF. 32.336

QUOTE TERRENO		43.597	43.597		43.618	43.583	43.626		43.513	43.483	43.448	43.406	43.321
DIST.PARZIALI TERRENO	9.829	1.962		8.209	3.758	3.370	4.250	1.098	1.438	2.232	1.076	1.461	
QUOTE PROGETTO			43.597 43.492 43.477	43.420	43.282		43.116	43.064 43.098 43.540					
DIST.PARZIALI PROGETTO			0.500	2.289	5.507	6.642	2.062	0.985 0.663					

SCAVI E BONIFICHE	
STERRO	10.247 mq
SCOTICO	2.981 m
BONIFICA	13.407 mq

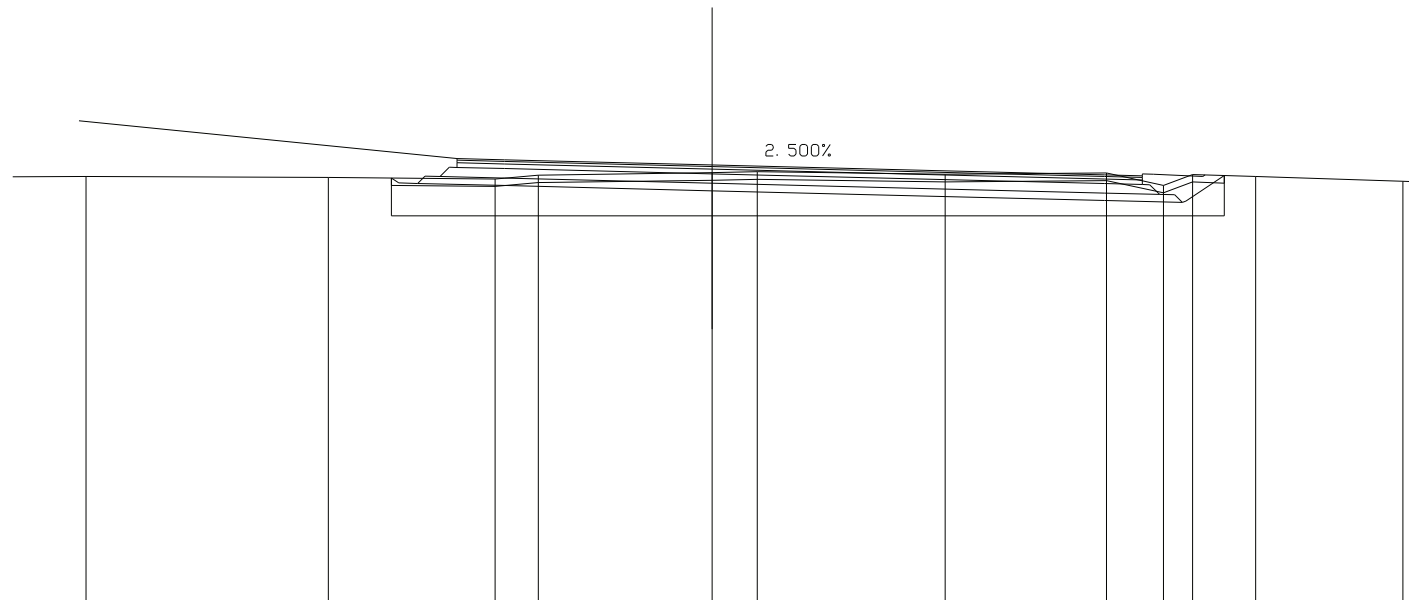
RILEVATI	
RILEVATO	13.599 mq
TERRENO VEGETALE	11.227 mq

SOVRASTRUTTURA STRADALE	
STRATO DI USURA	18.124 m
STRATO DI BINDER	18.124 m
STRATO DI BASE	18.124 m
STRATO DI FONDAZIONE	4.695 mq
STRATO DI SOTTOFONDO TRATTATO	4.005 mq

SEZIONE N. : 17
 QT. PROGETTO : 43.906
 DIST.PROG. : 105.550
 DIST.PREC. : 5.550
 DIST.SUCC. : 0.000

SCALA 1:200

QT.RIF. 32.320



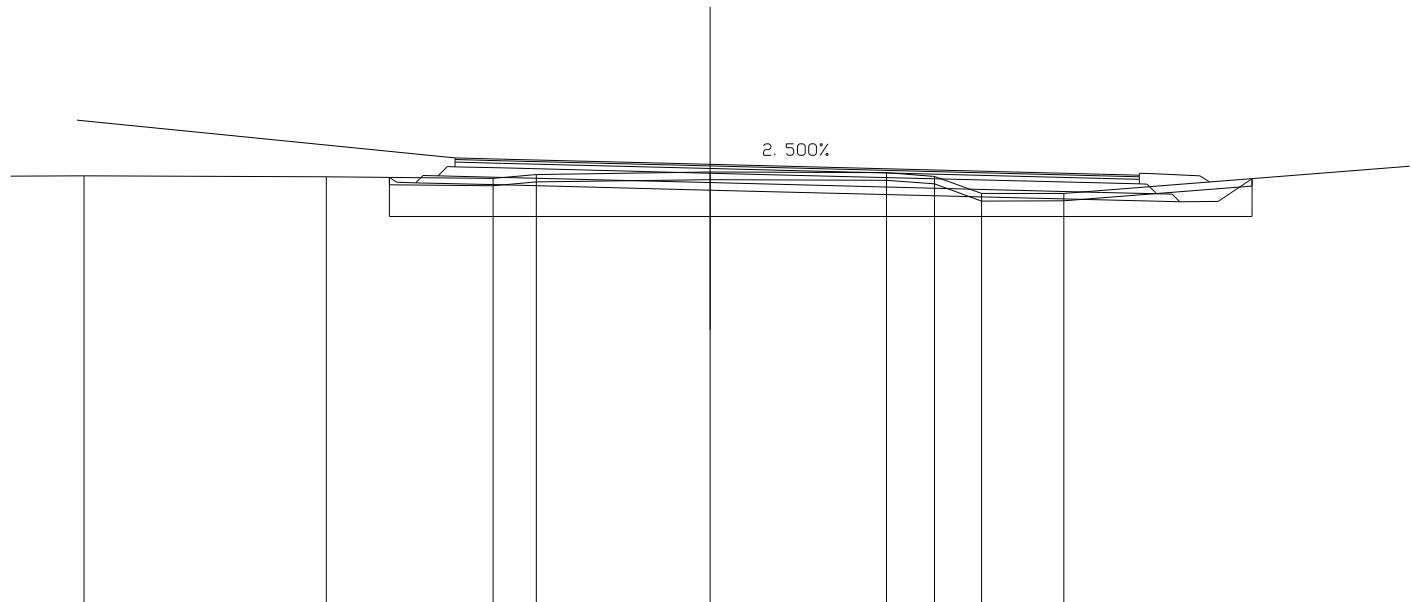
QUOTE TERRENO	43.609	43.579	43.540	43.641	43.707	43.729	43.664	43.695	43.372	43.660	43.601	43.475
DIST.PARZIALI TERRENO	6.412	4.405	1.145	4.601	1.191	4.968	4.270	1.503	0.769	1.672	3.894	1.559
QUOTE PROGETTO			43.564	43.364	43.226			42.967	42.916	42.949	43.630	
DIST.PARZIALI PROGETTO			0.500	2.289	5.502		10.372	2.062	1.021			

SCAVI E BONIFICHE	
STERRO	7.955 mq
SCOTICO	5.152 m
BONIFICA	14.155 mq

RILEVATI	
RILEVATO	14.547 mq
TERRENO VEGETALE	11.436 mq

SOVRASTRUTTURA STRADALE	
STRATO DI USURA	18.106 m
STRATO DI BINDER	18.106 m
STRATO DI BASE	18.106 m
STRATO DI FONDAZIONE	4.691 mq
STRATO DI SOTTOFONDO TRATTATO	4.001 mq

SEZIONE N. : 18
 QT. PROGETTO : 43.906
 DIST.PROG. : 105.550
 DIST.PREC. : 0.000
 DIST.SUCC. : 10.201



SCALA 1:200

QT.RIF. 32.303

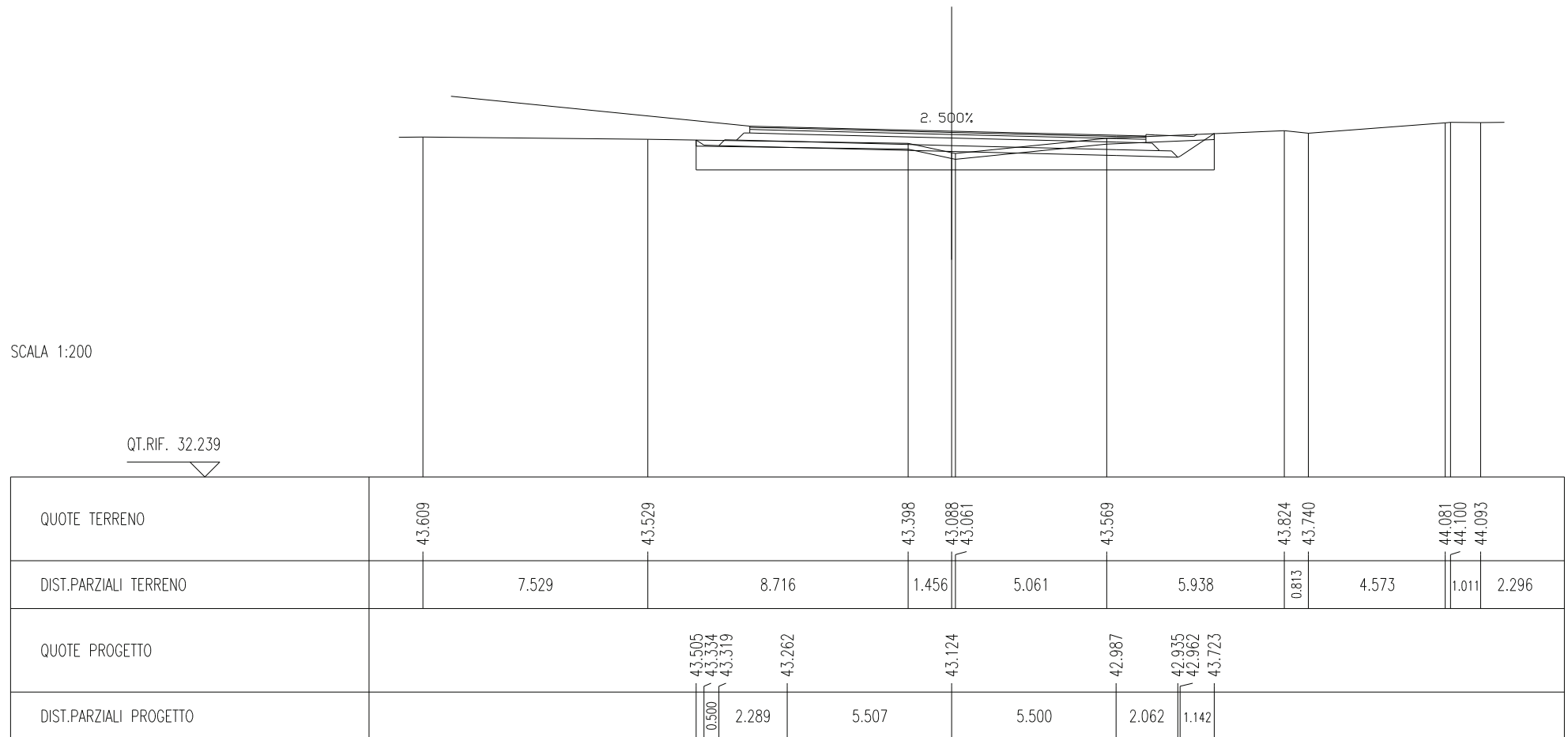
QUOTE TERRENO	43.609	43.579	43.540	43.641	43.707	43.691	43.592	43.140	43.142
DIST.PARZIALI TERRENO	6.412	4.405	1.145	4.601	4.660	1.275	1.244	2.171	10.650
QUOTE PROGETTO			43.564 43.436 43.421	43.364	43.226			42.968	42.916 42.930 43.531
DIST.PARZIALI PROGETTO			0.500 2.289	5.502		10.354		2.062	1.015 0.901

SCAVI E BONIFICHE	
STERRO	4.893 mq
SCOTICO	3.848 m
BONIFICA	10.633 mq

RILEVATI	
RILEVATO	11.194 mq
TERRENO VEGETALE	10.692 mq

SOVRASTRUTTURA STRADALE	
STRATO DI USURA	13.257 m
STRATO DI BINDER	13.257 m
STRATO DI BASE	13.257 m
STRATO DI FONDAZIONE	3.478 mq
STRATO DI SOTTOFONDO TRATTATO	3.032 mq

SEZIONE N. : 19
 QT. PROGETTO : 43.804
 DIST.PROG. : 115.751
 DIST.PREC. : 10.201
 DIST.SUCC. : 6.771



SCAVI E BONIFICHE	
STERRO	3.631 mq
SCOTICO	4.607 m
BONIFICA	7.929 mq

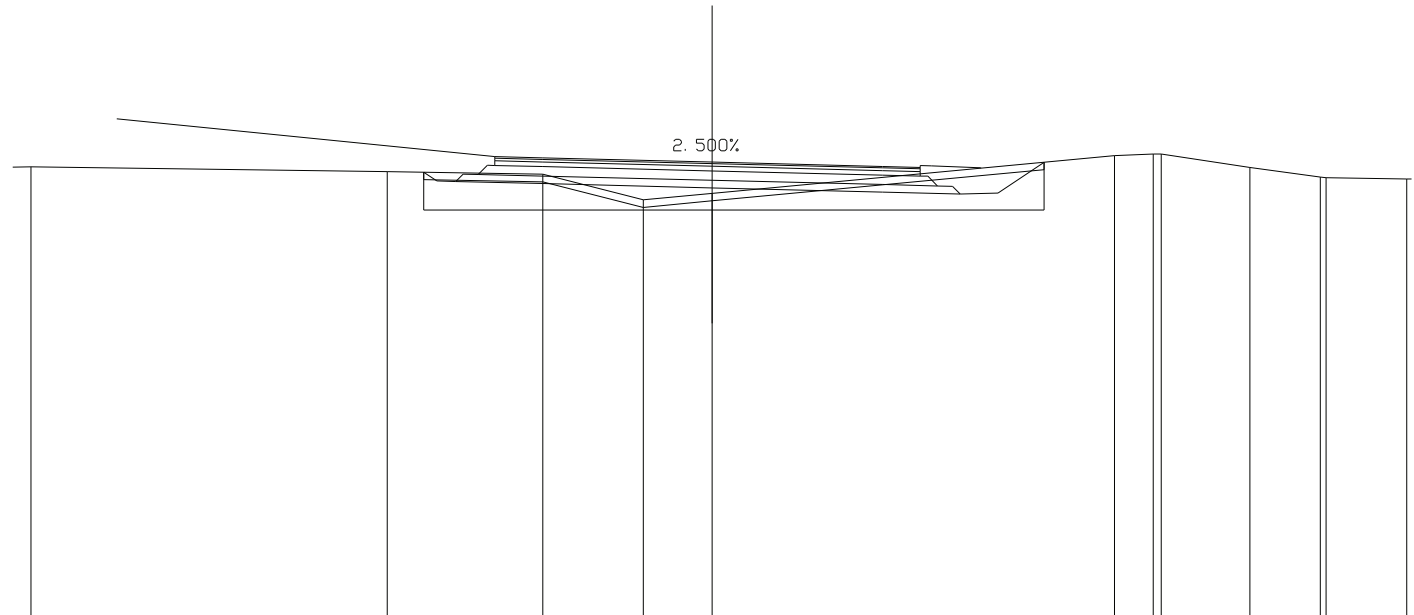
RILEVATI	
RILEVATO	10.008 mq
TERRENO VEGETALE	10.211 mq

SOVRASTRUTTURA STRADALE	
STRATO DI USURA	11.250 m
STRATO DI BINDER	11.250 m
STRATO DI BASE	11.250 m
STRATO DI FONDAZIONE	2.976 mq
STRATO DI SOTTOFONDO TRATTATO	2.630 mq

SEZIONE N. : 20
 QT. PROGETTO : 43.737
 DIST.PROG. : 122.522
 DIST.PREC. : 6.771

SCALA 1:200

QT.RIF. 31.676



QUOTE TERRENO	43.609	43.488	43.419	42.742	42.912	43.907	43.955	43.952	43.597	43.344	43.329
DIST.PARZIALI TERRENO	9.423	4.118	2.658	1.822	10.640	1.026	2.341	1.863	2.137		
QUOTE PROGETTO		43.472	43.169	43.057	42.944	42.893	42.919	43.733			
DIST.PARZIALI PROGETTO		0.445	2.289	4.500	4.500	2.062	0.996	1.220			