



PROLUNGAMENTO DELLA S.S. n° 9 "TANGENZIALE NORD di REGGIO EMILIA" NEL TRATTO DA S. PROSPERO STRINATI A CORTE TEGGE

PROGETTO DEFINITIVO

COORDINAMENTO GRUPPO DI PROGETTAZIONE:

 **COMUNE DI REGGIO EMILIA**
ing. David Zilioli - Dirig. U.diP. Area Nord

IL PROGETTISTA:

dott. ing. Andrea Burchi
Ordine Ingegneri di Bologna n° 7927A



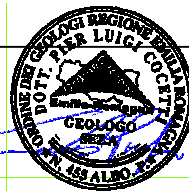
IL COORDINATORE PER LA SICUREZZA IN FASE DI PROGETTAZIONE:

dott. ing. Rodolfo Biondi
Ordine Ingegneri di Modena n° 1256



IL GEOLOGO:

dott. geol. Pier Luigi Cocetti
Ordine Geologi della Regione Emilia Romagna n° 455



GRUPPO DI PROGETTAZIONE:


SITECO
ing. Andrea Burchi

PROGETTISTA

dott. ing. Andrea Burchi
Ordine Ingegneri di Bologna n° 7927A
ANDREA BURCHI
LAUREA SPECIALISTICA
Sezione: A
N° 7927 / A

VISTO: IL RESPONSABILE
DEL PROCEDIMENTO

ing. Angela Maria Carbone

VISTO: IL RESPONSABILE
UNITA' DEL COORDINAMENTO

ing. Nicola Dinnella

PROTOCOLLO

DATA

13_SEZIONI
SVINCOLO S3

SEZIONI TRASVERSALI -ASSE S3AS02-

CODICE PROGETTO

PROGETTO

LIV. PROG.

N. PROG.

COBO27

D

1101

NOME FILE

13.38 T00SV03TRASZ03A.DWG

CODICE
ELAB.

T00SV03TRASZ03

REVISIONE

SCALA:

A

1:200

REV.	DESCRIZIONE	DATA	REDATTO	VERIFICATO	APPROVATO
C					
B					
A	EMISSIONE	settembre 2013	ing. S. Venturelli	ing. A. Frascari	ing. A. Burchi

SEZIONI TRASVERSALI

Le quantità riportate su ogni sezione trasversale di progetto sono relative a:

SCAVI E BONIFICHE

STERRO mq.

RILEVATI

RILEVATO mq.

TERRENO VEGETALE mq.

SOVRASTRUTTURA STRADALE

STRATO DI USURA m.

STRATO DI BINDER m.

STRATO DI BASE m.

STRATO DI FONDAZIONE mq.

STRATO DI SOTTOFONDO TRATTATO mq.

SPARTITRAFFICO mq.

MANUFATTI

CANALETTA mq.

N.B.

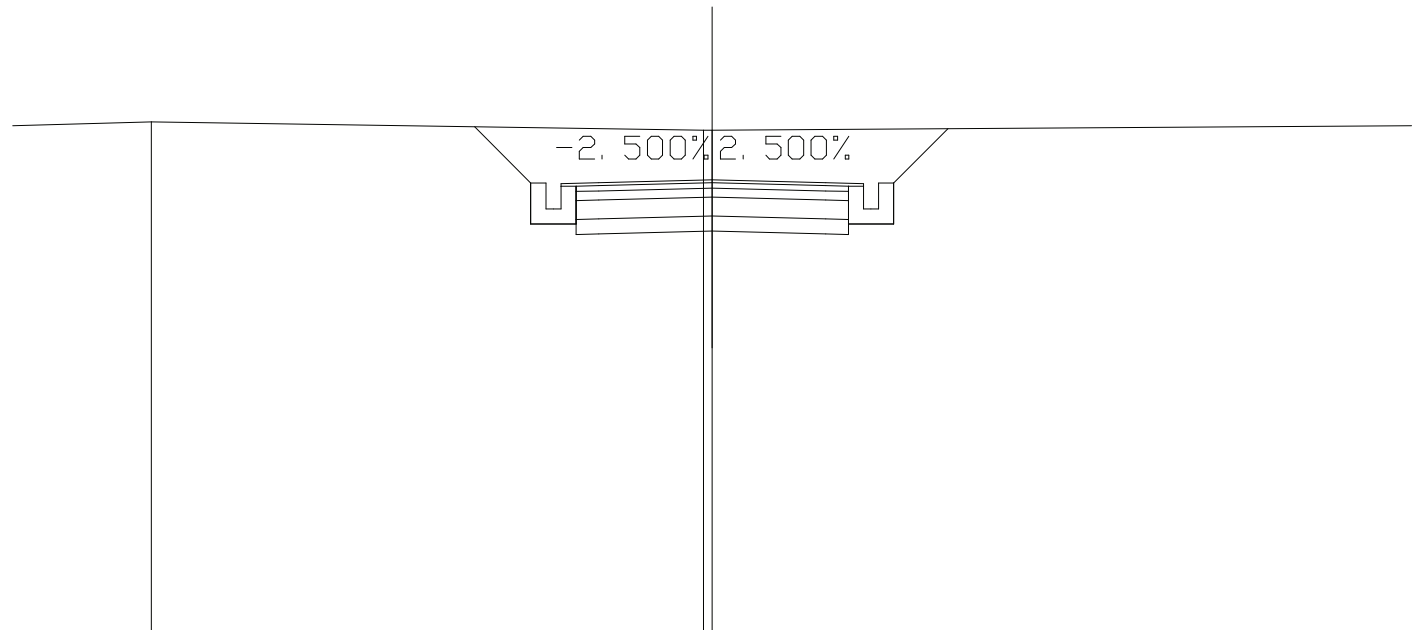
Nel quaderno delle sezioni non sono riportati i fossi al piede del rilevato.

Dallo studio idraulico, redatto per la risoluzione delle interferenze idrauliche e per progettare la rete scolante delle acque di piattaforma, è emersa la necessità di utilizzare fossati al piede con caratteristiche idrauliche differenziate.

Pertanto, per ognuna delle sezioni stradali di seguito riportate, dovranno essere utilizzati gli elaborati relativi allo studio idraulico, nel quale, per ogni asse e relativa sezione sono riportate le caratteristiche geometriche del fosso da realizzare al piede rilevato.

SCAVI E BONIFICHE	
STERRO	6.965 mq
SOVRASTRUTTURA STRADALE	
STRATO DI USURA	4.000 m
STRATO DI BINDER	3.600 m
STRATO DI BASE	3.600 m
STRATO DI FONDAZIONE	0.900 mq
STRATO DI SOTTOFONDO TRATTATO	0.720 mq
MANUFATTI	
CANALETTA	0.496 mq

SEZIONE N. : 1
 QT. PROGETTO : 43.661
 DIST.PROG. : 0.000
 DIST.SUCC. : 25.000



SCALA 1:100

QT.RIF. 37.691

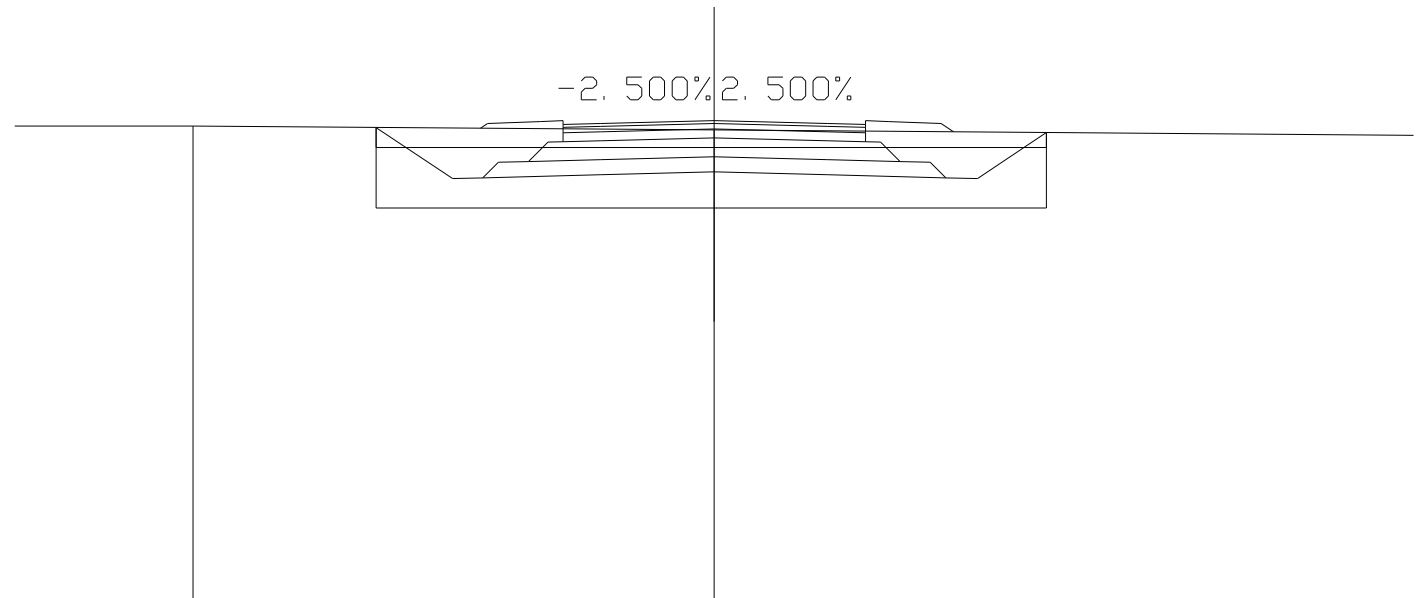
QUOTE TERRENO		44.426				44.315	44.316									
DIST.PARZIALI TERRENO			7.302													
QUOTE PROGETTO				44.361	43.616	43.076	43.076	43.576	42.944	42.981	42.944	42.936	43.576	43.076	43.616	44.336
DIST.PARZIALI PROGETTO				0.745	0.600	0.300	1.500	1.500	0.300	0.600	0.720					

SCAVI E BONIFICHE	
STERRO	4.764 mq
BONIFICA	4.312 mq

RILEVATI	
RILEVATO	4.396 mq
TERRENO VEGETALE	1.617 mq

SOVRASTRUTTURA STRADALE	
STRATO DI USURA	4.000 m
STRATO DI BINDER	4.000 m
STRATO DI BASE	4.000 m
STRATO DI FONDAZIONE	1.164 mq
STRATO DI SOTTOFONDO TRATTATO	1.184 mq

SEZIONE N. : 2
 QT. PROGETTO : 43.336
 DIST.PROG. : 25.000
 DIST.PREC. : 25.000
 DIST.SUCC. : 25.000



SCALA 1:100

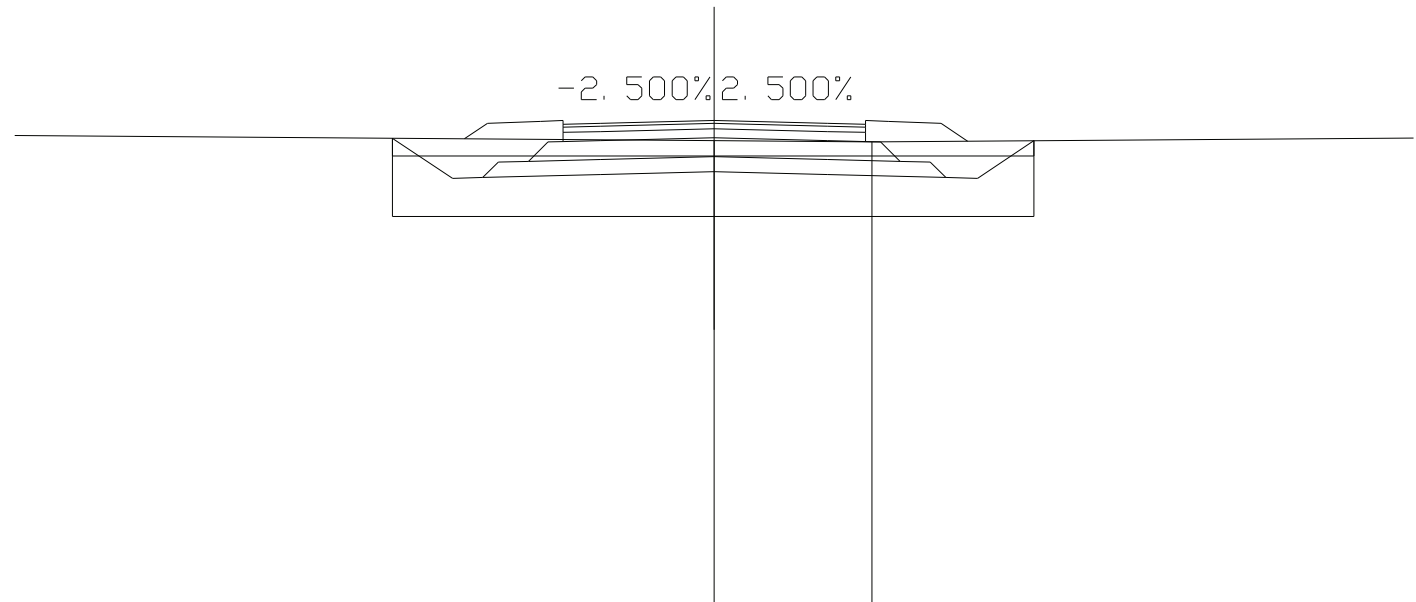
QUOTE TERRENO	43.262		43.210								
DIST.PARZIALI TERRENO	3.535	6.893			14.408						
QUOTE PROGETTO		43.244	42.569	42.579	42.618	42.656	42.618	42.579	42.569	43.177	
DIST.PARZIALI PROGETTO		1.012	0.400	1.562	1.500	1.500	1.562	0.420	0.912		

SCAVI E BONIFICHE	
STERRO	3.563 mq
BONIFICA	4.891 mq

RILEVATI	
RILEVATO	4.963 mq
TERRENO VEGETALE	1.845 mq

SOVRASTRUTTURA STRADALE	
STRATO DI USURA	4.000 m
STRATO DI BINDER	4.000 m
STRATO DI BASE	4.000 m
STRATO DI FONDAZIONE	1.164 mq
STRATO DI SOTTOFONDO TRATTATO	1.184 mq

SEZIONE N. : 3
 QT. PROGETTO : 43.095
 DIST.PROG. : 50.000
 DIST.PREC. : 25.000
 DIST.SUCC. : 3.441



SCALA 1:100

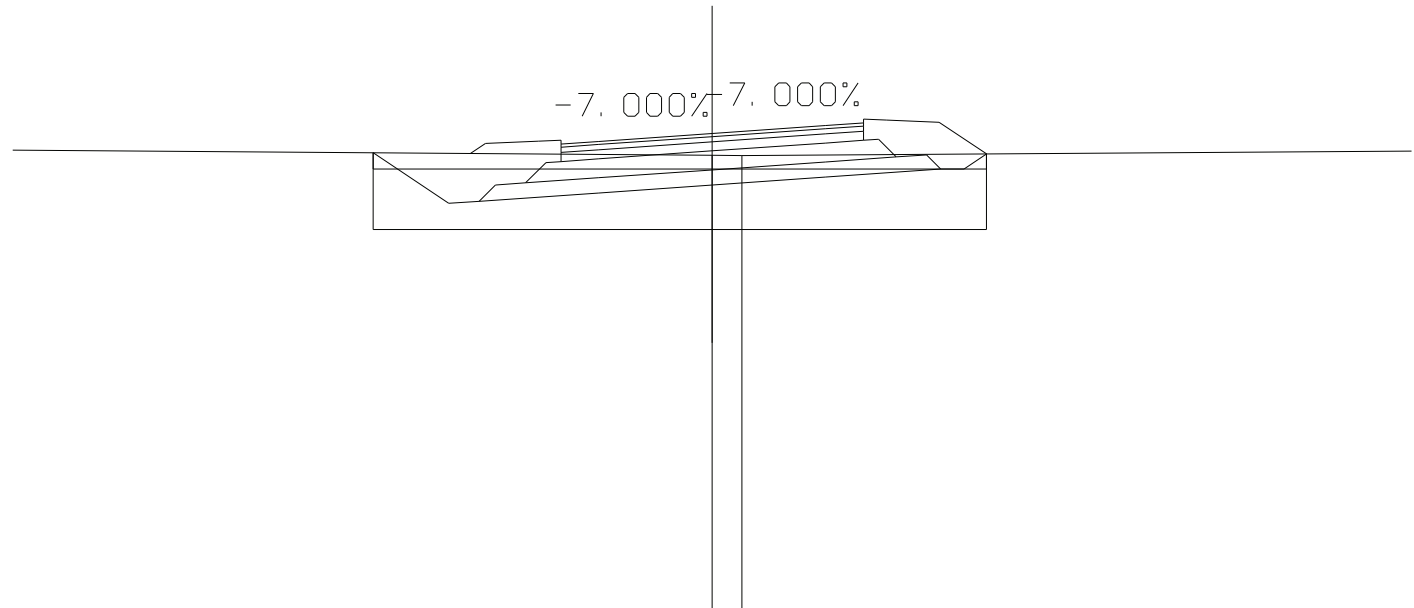
QUOTE TERRENO													
DIST.PARZIALI TERRENO	12.674					42.826	2.086		42.810				
QUOTE PROGETTO		42.858	42.328	42.338	42.377	42.415	42.377	42.338	42.328	42.825			
DIST.PARZIALI PROGETTO		0.794	0.400	1.562	1.500	1.500	1.562	0.420	0.746				

SCAVI E BONIFICHE	
STERRO	3.134 mq
BONIFICA	4.863 mq

RILEVATI	
RILEVATO	4.925 mq
TERRENO VEGETALE	1.791 mq

SOVRASTRUTTURA STRADALE	
STRATO DI USURA	4.000 m
STRATO DI BINDER	4.000 m
STRATO DI BASE	4.000 m
STRATO DI FONDAZIONE	1.163 mq
STRATO DI SOTTOFONDO TRATTATO	1.182 mq

SEZIONE N. : 4
 QT. PROGETTO : 43.062
 DIST.PROG. : 53.441
 DIST.PREC. : 3.441
 DIST.SUCC. : 21.559



SCALA 1:100

QT.RIF. 36.772

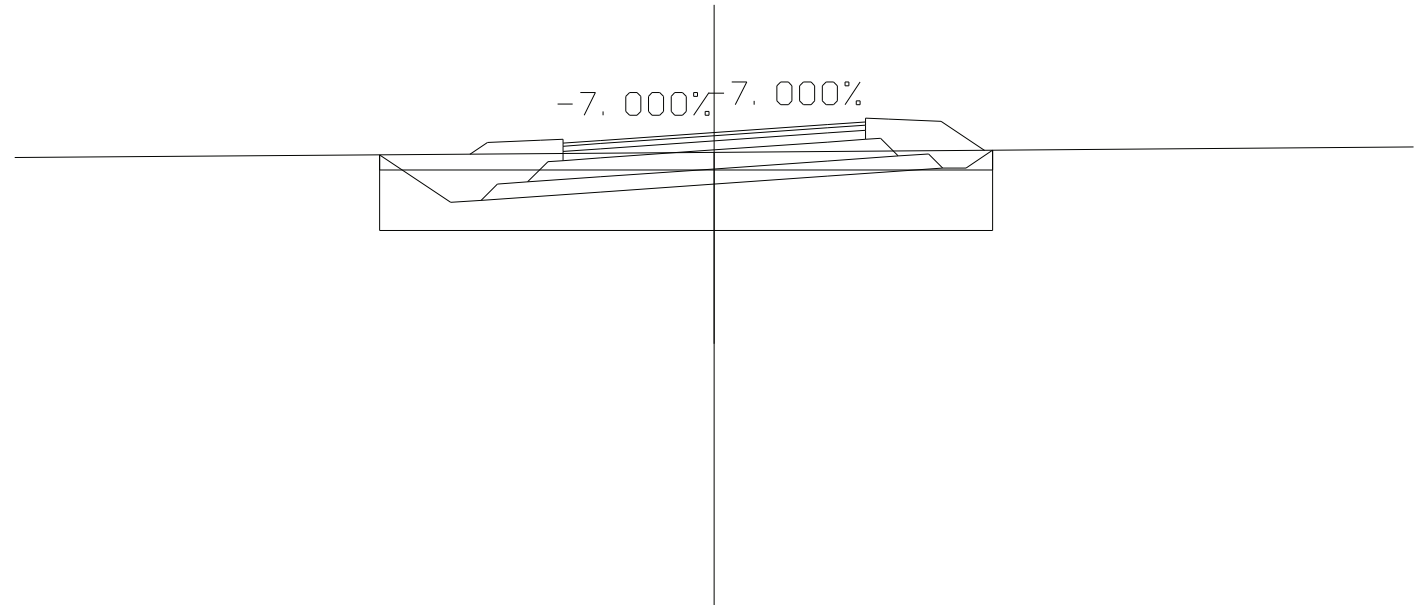
QUOTE TERRENO											42.773	42.770		
DIST.PARZIALI TERRENO	13.470										0.391			
QUOTE PROGETTO		42.807	42.138	42.166		42.277		42.382		42.487		42.593	42.593	42.793
DIST.PARZIALI PROGETTO		1.003	0.400	1.584		1.500		1.500		1.521		0.308	0.299	

SCAVI E BONIFICHE	
STERRO	3.231 mq
SCOTICO	0.660 m
BONIFICA	5.038 mq

RILEVATI	
RILEVATO	5.131 mq
TERRENO VEGETALE	1.809 mq

SOVRASTRUTTURA STRADALE	
STRATO DI USURA	4.000 m
STRATO DI BINDER	4.000 m
STRATO DI BASE	4.000 m
STRATO DI FONDAZIONE	1.163 mq
STRATO DI SOTTOFONDO TRATTATO	1.182 mq

SEZIONE N. : 5
 QT. PROGETTO : 42.857
 DIST.PROG. : 75.000
 DIST.PREC. : 21.559
 DIST.SUCC. : 4.237



SCALA 1:100

QT.RIF. 36.554

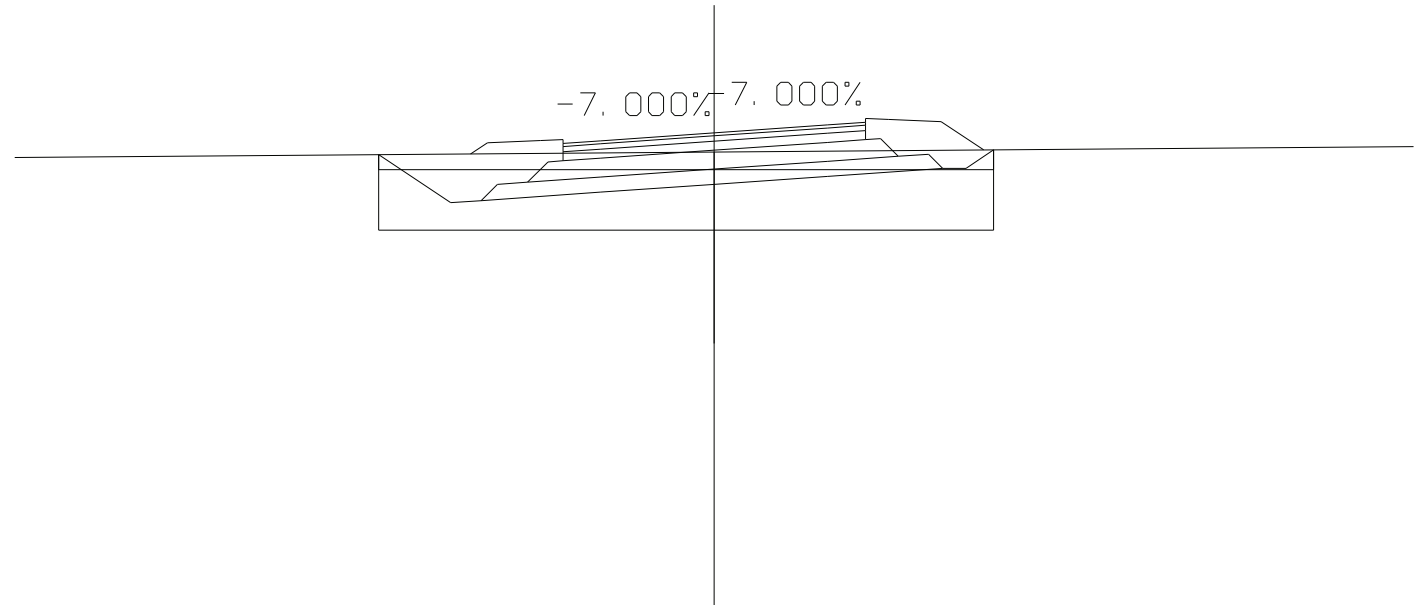
QUOTE TERRENO	42.595												
DIST.PARZIALI TERRENO	11.434												
QUOTE PROGETTO		42.562	41.933	41.961		42.072	42.177		42.282		42.388	42.388	42.623
DIST.PARZIALI PROGETTO		0.943	0.400	1.584		1.500	1.500		1.521		0.308	0.352	

SCAVI E BONIFICHE	
STERRO	3.290 mq
SCOTICO	0.672 m
BONIFICA	5.002 mq

RILEVATI	
RILEVATO	5.092 mq
TERRENO VEGETALE	1.800 mq

SOVRASTRUTTURA STRADALE	
STRATO DI USURA	4.000 m
STRATO DI BINDER	4.000 m
STRATO DI BASE	4.000 m
STRATO DI FONDAZIONE	1.163 mq
STRATO DI SOTTOFONDO TRATTATO	1.182 mq

SEZIONE N. : 6
 QT. PROGETTO : 42.817
 DIST.PROG. : 79.237
 DIST.PREC. : 4.237
 DIST.SUCC. : 20.763



SCALA 1:100

QT.RIF. 36.518

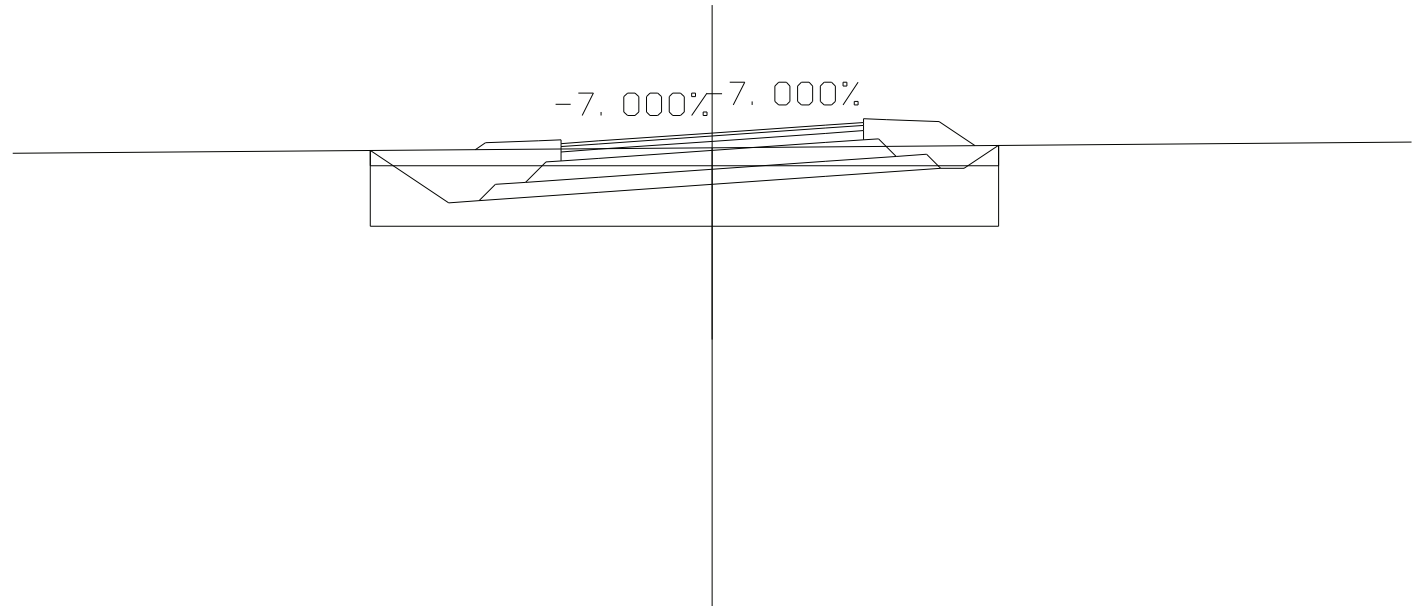
QUOTE TERRENO	42.563												
DIST.PARZIALI TERRENO	14.063												
QUOTE PROGETTO		42.529	41.893	41.921		42.032	42.137		42.242		42.348	42.348	42.591
DIST.PARZIALI PROGETTO		0.954	0.400	1.584		1.500	1.500		1.521		0.308	0.365	

SCAVI E BONIFICHE	
STERRO	3.773 mq
BONIFICA	4.730 mq

RILEVATI	
RILEVATO	4.813 mq
TERRENO VEGETALE	1.729 mq

SOVRASTRUTTURA STRADALE	
STRATO DI USURA	4.000 m
STRATO DI BINDER	4.000 m
STRATO DI BASE	4.000 m
STRATO DI FONDAZIONE	1.163 mq
STRATO DI SOTTOFONDO TRATTATO	1.182 mq

SEZIONE N. : 7
 QT. PROGETTO : 42.606
 DIST.PROG. : 100.000
 DIST.PREC. : 20.763
 DIST.SUCC. : 5.033



SCALA 1:100

QT.RIF. 36.335

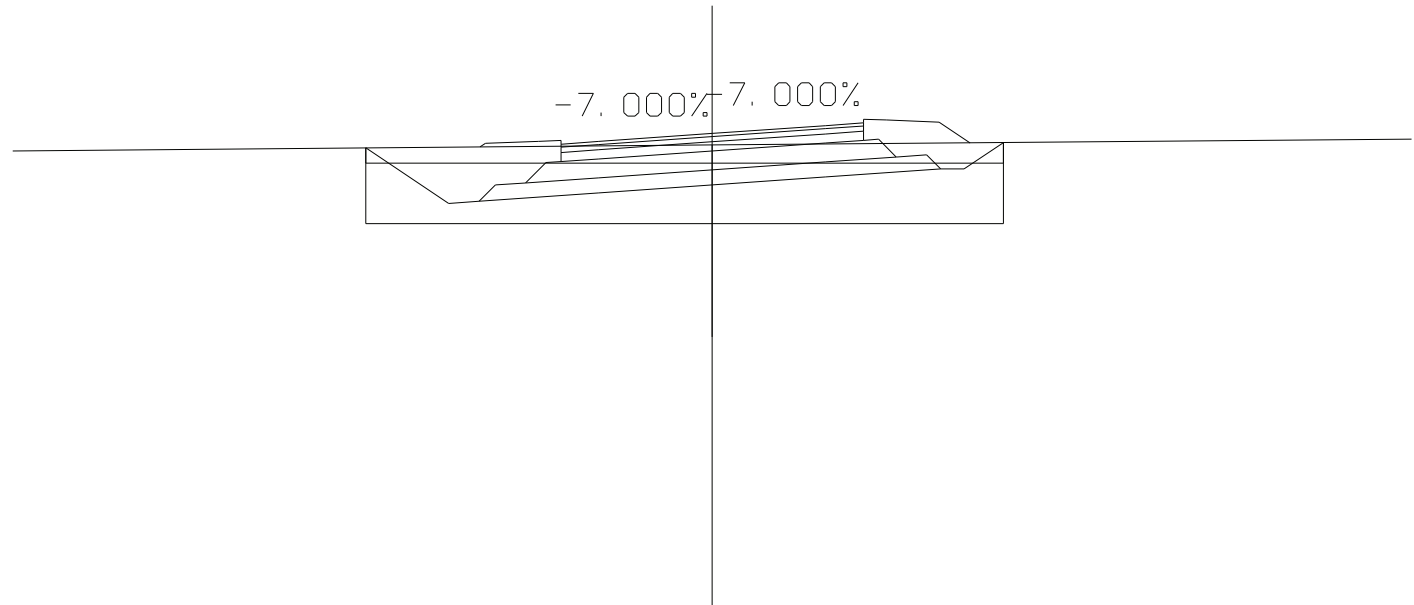
QUOTE TERRENO	42.411									
DIST.PARZIALI TERRENO										
QUOTE PROGETTO	42.374	41.682	41.710	41.821	41.926	42.031	42.137	42.137	42.442	
DIST.PARZIALI PROGETTO	1.037	0.400	1.584	1.500	1.500	1.521	0.308	0.456		

SCAVI E BONIFICHE	
STERRO	4.132 mq
BONIFICA	4.514 mq

RILEVATI	
RILEVATO	4.598 mq
TERRENO VEGETALE	1.670 mq

SOVRASTRUTTURA STRADALE	
STRATO DI USURA	4.000 m
STRATO DI BINDER	4.000 m
STRATO DI BASE	4.000 m
STRATO DI FONDAZIONE	1.163 mq
STRATO DI SOTTOFONDO TRATTATO	1.182 mq

SEZIONE N. : 8
 QT. PROGETTO : 42.528
 DIST.PROG. : 105.033
 DIST.PREC. : 5.033
 DIST.SUCC. : 19.967



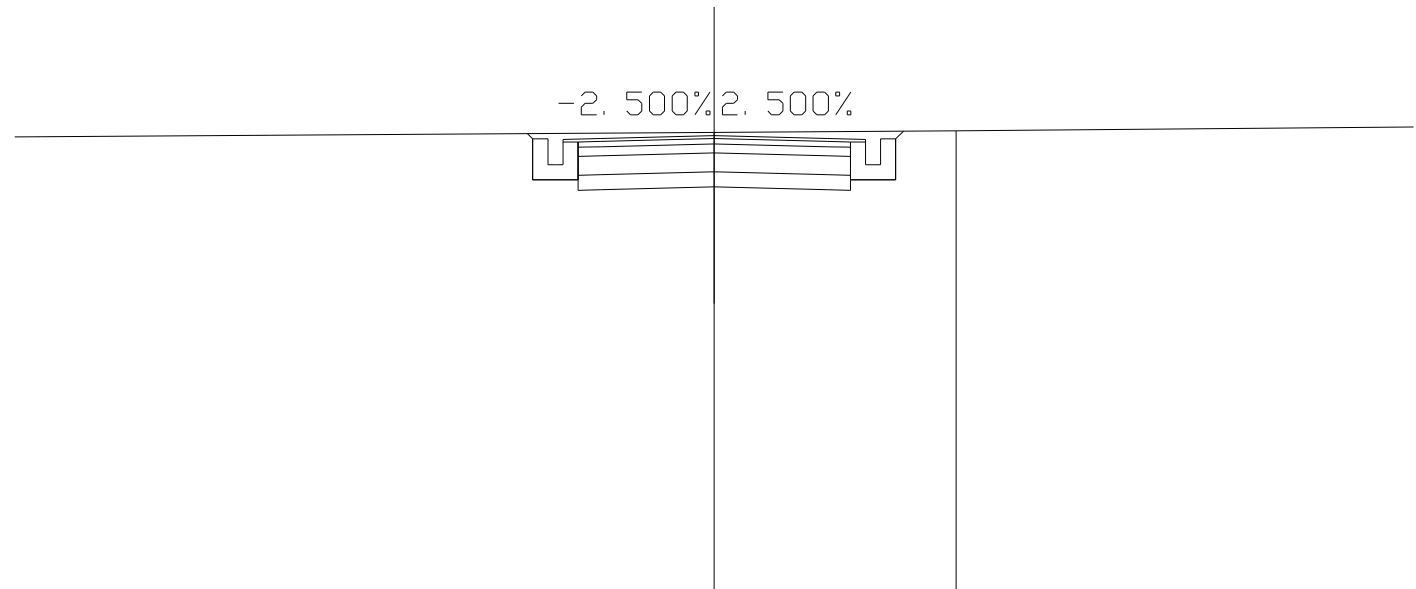
SCALA 1:100

QT.RIF. 36.278

QUOTE TERRENO	42.376									
DIST.PARZIALI TERRENO										
QUOTE PROGETTO	42.338	41.604	41.632	41.743	41.848	41.953	42.059	42.059	42.407	
DIST.PARZIALI PROGETTO	1.100	0.400	1.584	1.500	1.500	1.521	0.308	0.522		

SCAVI E BONIFICHE	
STERRO	3.441 mq
SOVRASTRUTTURA STRADALE	
STRATO DI USURA	4.000 m
STRATO DI BINDER	3.600 m
STRATO DI BASE	3.600 m
STRATO DI FONDAZIONE	0.900 mq
STRATO DI SOTTOFONDO TRATTATO	0.720 mq
MANUFATTI	
CANALETTA	0.496 mq

SEZIONE N. : 9
 QT. PROGETTO : 42.202
 DIST.PROG. : 125.000
 DIST.PREC. : 19.967
 DIST.SUCC. : 14.701



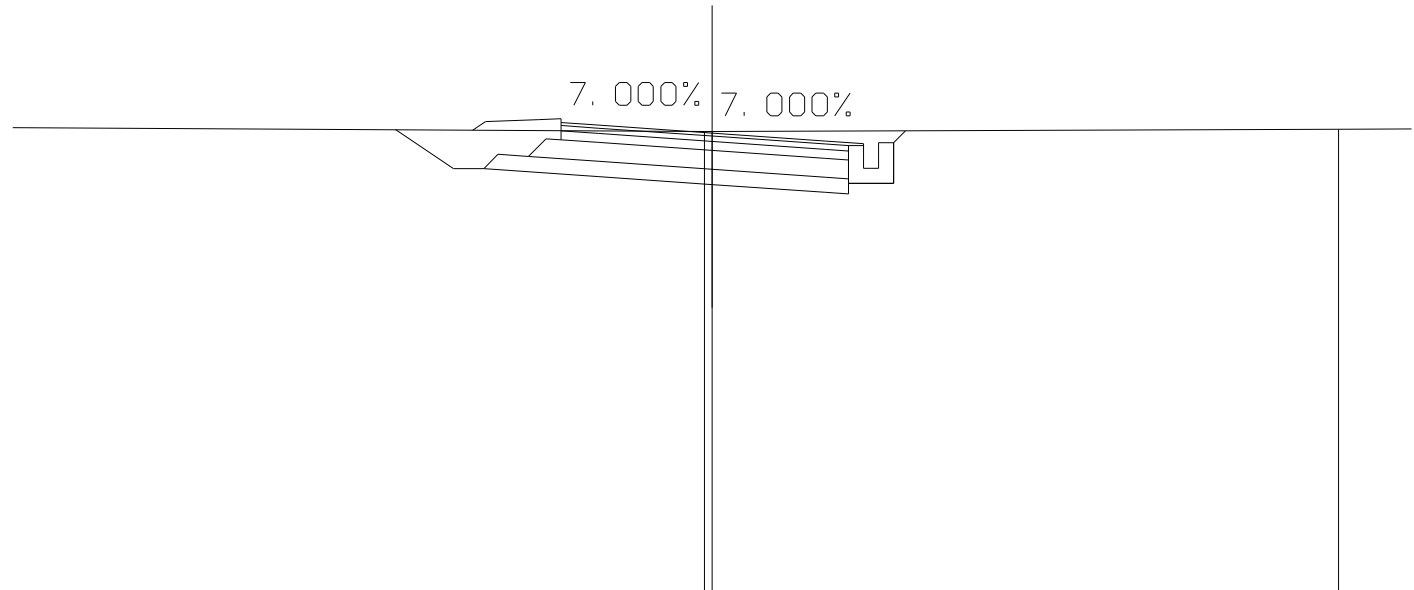
SCALA 1:100

QT.RIF. 36.190

QUOTE TERRENO			42.244		42.264	
DIST.PARZIALI TERRENO		12.912			3.200	
QUOTE PROGETTO			42.228	41.522	41.484	42.259
DIST.PARZIALI PROGETTO			0.600	1.500	1.500	0.600

SCAVI E BONIFICHE	
STERRO	4.036 mq
RILEVATI	
TERRENO VEGETALE	0.769 mq
SOVRASTRUTTURA STRADALE	
STRATO DI USURA	4.000 m
STRATO DI BINDER	3.800 m
STRATO DI BASE	3.800 m
STRATO DI FONDAZIONE	1.029 mq
STRATO DI SOTTOFONDO TRATTATO	0.946 mq
MANUFATTI	
CANALETTA	0.248 mq

SEZIONE N. : 11
 QT. PROGETTO : 42.124
 DIST.PROG. : 150.000
 DIST.PREC. : 10.299
 DIST.SUCC. : 13.081



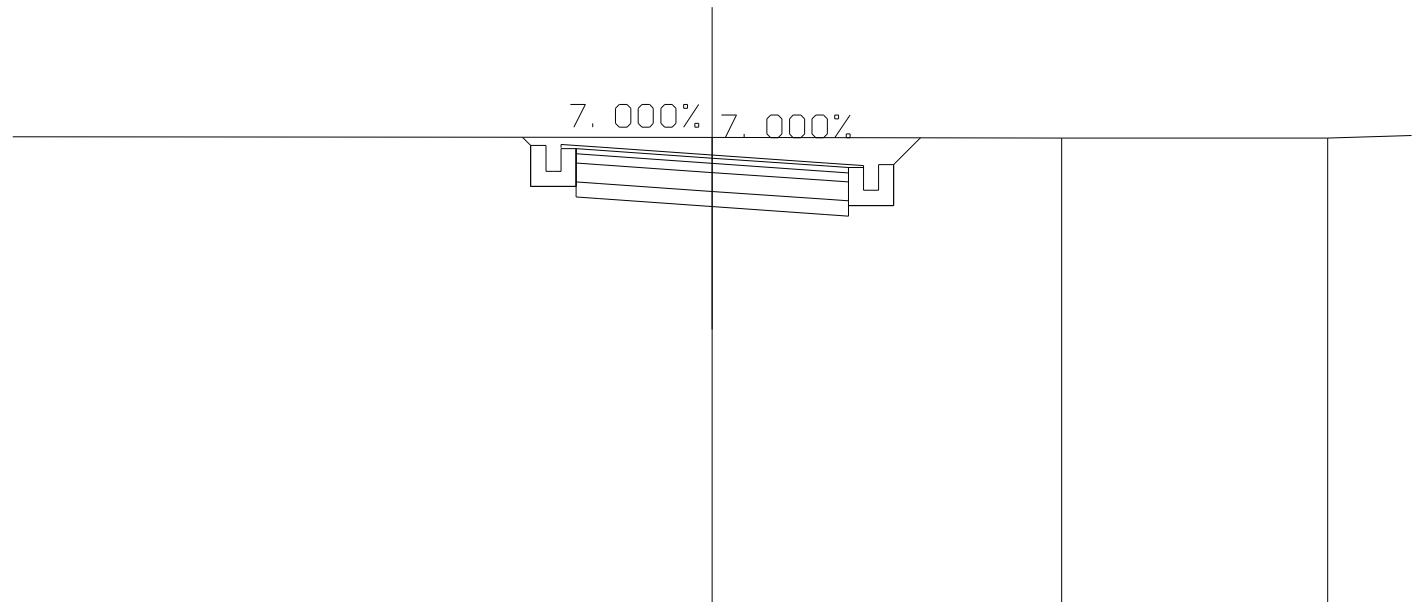
SCALA 1:100

QT.RIF. 36.066

QUOTE TERRENO						42.146 42.146			42.174
DIST.PARZIALI TERRENO								8.281	
QUOTE PROGETTO		42.169	41.656 41.656		41.549	41.444		41.339 41.318 41.958 41.458 41.998 42.155	
DIST.PARZIALI PROGETTO		0.769	0.400	1.521	1.500	1.500	0.300	0.600	

SCAVI E BONIFICHE	
STERRO	4.277 mq
SOVRASTRUTTURA STRADALE	
STRATO DI USURA	4.000 m
STRATO DI BINDER	3.600 m
STRATO DI BASE	3.600 m
STRATO DI FONDAZIONE	0.900 mq
STRATO DI SOTTOFONDO TRATTATO	0.720 mq
MANUFATTI	
CANALETTA	0.496 mq

SEZIONE N. : 12
 QT. PROGETTO : 42.097
 DIST.PROG. : 163.081
 DIST.PREC. : 13.081
 DIST.SUCC. : 11.919



SCALA 1:100

QT.RIF. 36.171

QUOTE TERRENO		42.328	42.324	42.324
DIST.PARZIALI TERRENO			4.623	3.517
QUOTE PROGETTO		41.312	41.291	41.312
DIST.PARZIALI PROGETTO		0.600	0.300	1.500

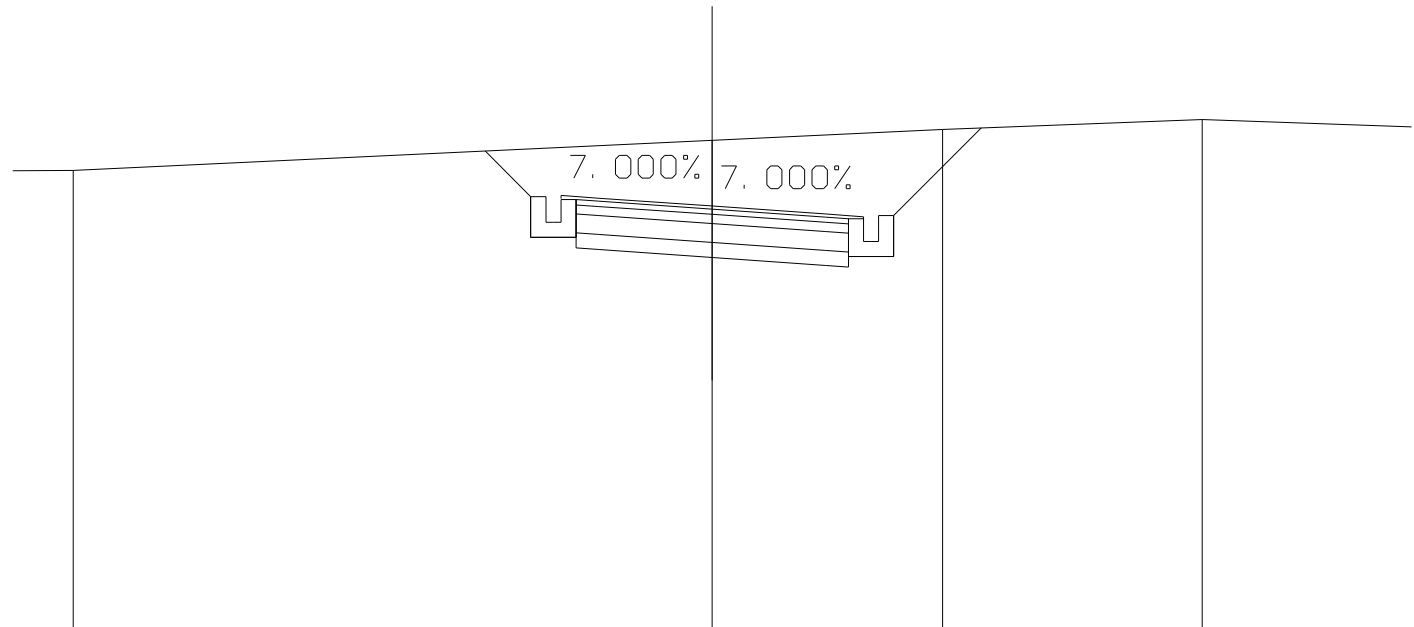
42.331
 42.223
 41.683
 41.683
 42.183
 41.543
 41.522
 41.417
 41.312
 41.291
 41.931
 41.431
 41.431
 41.971
 42.325

SCAVI E BONIFICHE	
STERRO	8.116 mq
SOVRASTRUTTURA STRADALE	
STRATO DI USURA	4.000 m
STRATO DI BINDER	3.600 m
STRATO DI BASE	3.600 m
STRATO DI FONDAZIONE	0.900 mq
STRATO DI SOTTOFONDO TRATTATO	0.720 mq
MANUFATTI	
CANALETTA	0.496 mq

SEZIONE N. : 13
 QT. PROGETTO : 42.007
 DIST.PROG. : 175.000
 DIST.PREC. : 11.919
 DIST.SUCC. : 11.462

SCALA 1:100

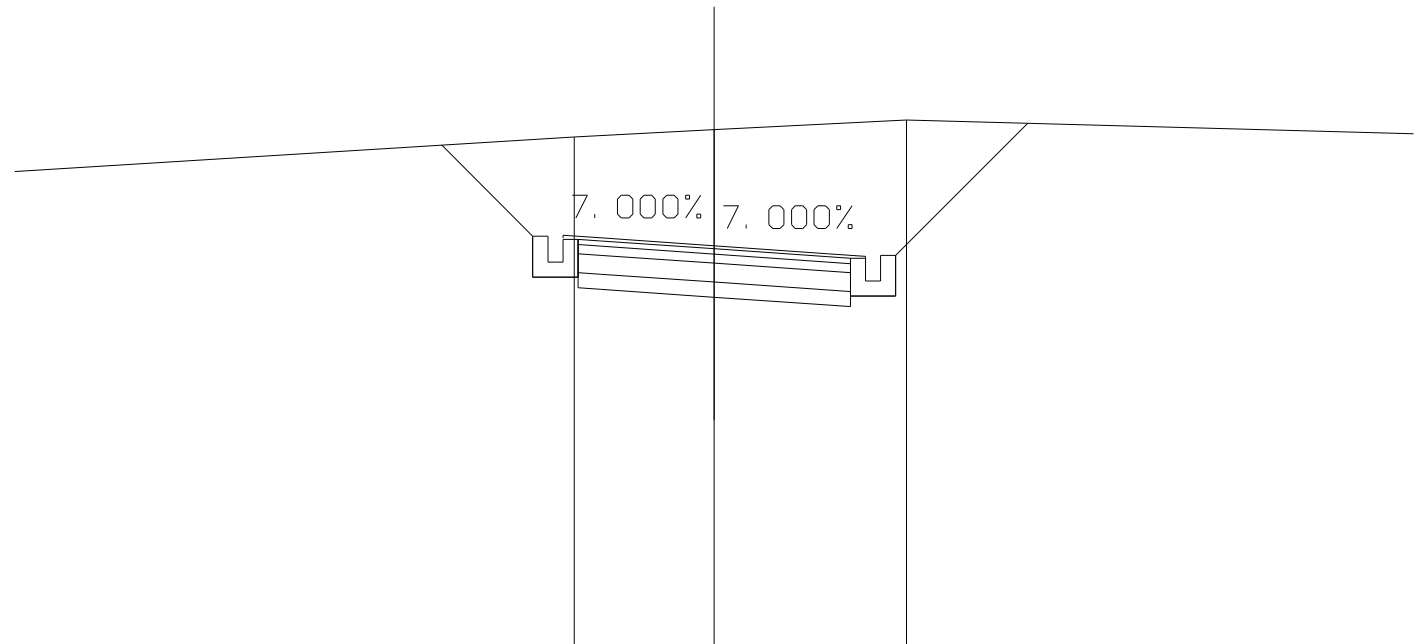
QT.RIF. 36.425



QUOTE TERRENO	42.480		42.878		43.021		43.150
DIST.PARZIALI TERRENO		8.450		3.047		3.431	
QUOTE PROGETTO			42.736		41.327		43.041
			42.133				41.222
			41.593				41.201
			41.593				41.841
			42.093				41.341
			41.453				41.341
			41.432				41.881
DIST.PARZIALI PROGETTO			0.604		1.500		1.160
			0.600		1.500		0.300
			0.300				0.600

SCAVI E BONIFICHE	
STERRO	12.806 mq
SOVRASTRUTTURA STRADALE	
STRATO DI USURA	4.000 m
STRATO DI BINDER	3.600 m
STRATO DI BASE	3.600 m
STRATO DI FONDAZIONE	0.900 mq
STRATO DI SOTTOFONDO TRATTATO	0.720 mq
MANUFATTI	
CANALETTA	0.496 mq

SEZIONE N. : 14
 QT. PROGETTO : 41.916
 DIST.PROG. : 186.462
 DIST.PREC. : 11.462
 DIST.SUCC. : 13.272



SCALA 1:100

QT.RIF. 36.595

QUOTE TERRENO			43.357	43.451	43.581	
DIST.PARZIALI TERRENO	12.880		1.851	2.542		
QUOTE PROGETTO		43.248	42.042 41.502 41.502	41.236	41.131 41.110 41.750 41.250 41.250	43.537
DIST.PARZIALI PROGETTO		1.206	0.600 0.300	1.500	0.300 0.600	1.747

