



PROLUNGAMENTO DELLA S.S. n° 9 "TANGENZIALE NORD di REGGIO EMILIA" NEL TRATTO DA S. PROSPERO STRINATI A CORTE TEGGE

PROGETTO DEFINITIVO

COORDINAMENTO GRUPPO DI PROGETTAZIONE:

 **COMUNE DI REGGIO EMILIA**
ing. David Zilioli - Dirig. U.diP. Area Nord

IL PROGETTISTA:

dott. ing. Andrea Burchi
Ordine Ingegneri di Bologna n° 7927A



GRUPPO DI PROGETTAZIONE:


SITECO
ing. Andrea Burchi

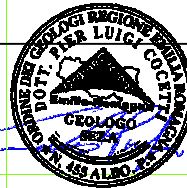
IL COORDINATORE PER LA SICUREZZA IN FASE DI PROGETTAZIONE:

dott. ing. Rodolfo Biondi
Ordine Ingegneri di Modena n° 1256



IL GEOLOGO:

dott. geol. Pier Luigi Cocetti
Ordine Geologi della Regione Emilia Romagna n° 455



PROGETTISTA

dott. ing. Andrea Burchi
Ordine Ingegneri di Bologna n° 7927A
ANDREA BURCHI
LAUREA SPECIALISTICA
Sezione: A
N° 7927 / A

VISTO: IL RESPONSABILE
DEL PROCEDIMENTO

ing. Angela Maria Carbone

VISTO: IL RESPONSABILE
UNITA' DEL COORDINAMENTO

ing. Nicola Dinnella

PROTOCOLLO

DATA

13_SEZIONI
SVINCOLO S3

SEZIONI TRASVERSALI -ASSE S3AS04-

CODICE PROGETTO

PROGETTO

LIV. PROG.

N. PROG.

COBO27

D

1101

NOME FILE

13.40 T00SV03TRASZ05A.DWG

CODICE
ELAB.

T00SV03TRASZ05

REVISIONE

SCALA:

A

1:200

C

B

A

EMISSIONE

settembre 2013

ing. S. Venturelli

ing. A. Frascari

ing. A. Burchi

REV.

DESCRIZIONE

DATA

REDATTO

VERIFICATO

APPROVATO

SEZIONI TRASVERSALI

Le quantità riportate su ogni sezione trasversale di progetto sono relative a:

SCAVI E BONIFICHE

STERRO mq.

RILEVATI

RILEVATO mq.

TERRENO VEGETALE mq.

SOVRASTRUTTURA STRADALE

STRATO DI USURA m.

STRATO DI BINDER m.

STRATO DI BASE m.

STRATO DI FONDAZIONE mq.

STRATO DI SOTTOFONDO TRATTATO mq.

SPARTITRAFFICO mq.

MANUFATTI

CANALETTA mq.

N.B.

Nel quaderno delle sezioni non sono riportati i fossi al piede del rilevato.

Dallo studio idraulico, redatto per la risoluzione delle interferenze idrauliche e per progettare la rete scolante delle acque di piattaforma, è emersa la necessità di utilizzare fossati al piede con caratteristiche idrauliche differenziate.

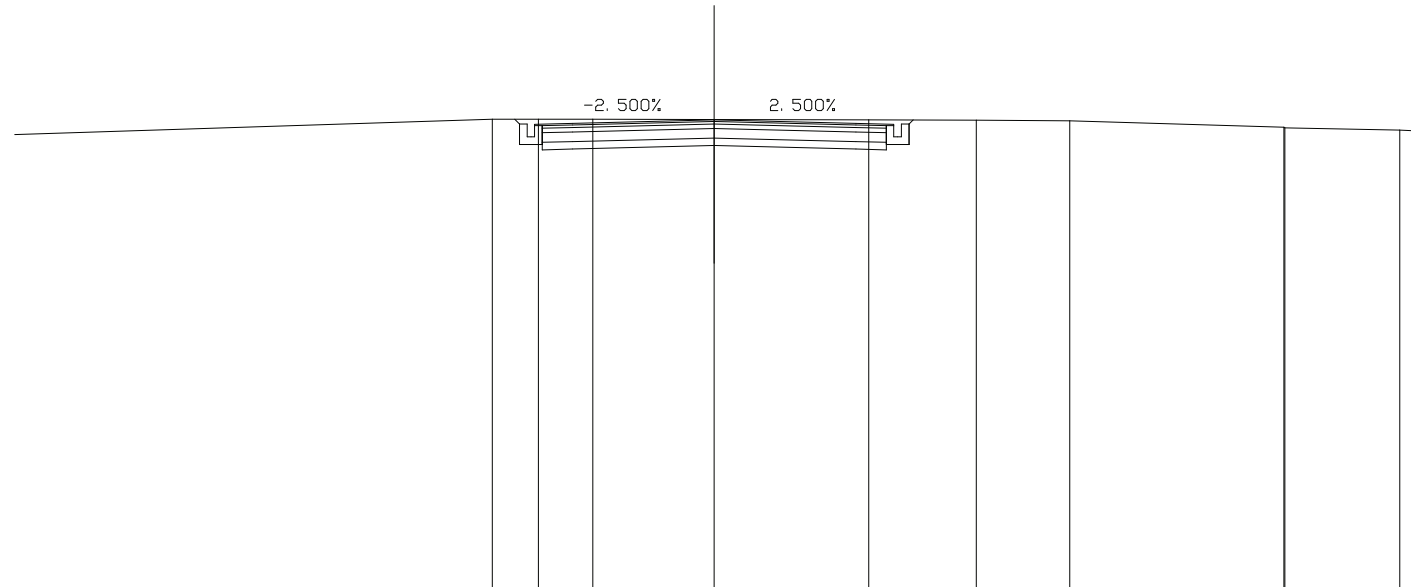
Pertanto, per ognuna delle sezioni stradali di seguito riportate, dovranno essere utilizzati gli elaborati relativi allo studio idraulico, nel quale, per ogni asse e relativa sezione sono riportate le caratteristiche geometriche del fosso da realizzare al piede rilevato.

SCAVI E BONIFICHE	
STERRO	7.598 mq
SOVRASTRUTTURA STRADALE	
STRATO DI USURA	9.500 m
STRATO DI BINDER	9.100 m
STRATO DI BASE	9.100 m
STRATO DI FONDAZIONE	2.276 mq
STRATO DI SOTTOFONDO TRATTATO	1.820 mq
MANUFATTI	
CANALETTA	0.496 mq

SEZIONE N. : 1
 QT. PROGETTO : 43.793
 DIST.PROG. : 0.000
 DIST.SUCC. : 21.881

SCALA 1:200

QT.RIF. 31.406



QUOTE TERRENO		43.810	43.812	43.810	43.803	43.794	43.780	43.766	43.600 43.583	43.520
DIST.PARZIALI TERRENO	13.238	1.220	1.435	3.216	4.087	2.845	2.471	5.666	3.040	1.867
QUOTE PROGETTO		43.811 43.679 43.139	43.139 43.139 43.639	42.999 43.019	43.113	43.019 42.999 43.639	43.139 43.679 43.788			
DIST.PARZIALI PROGETTO		0.600	0.800	3.750	3.750	0.800	0.600			

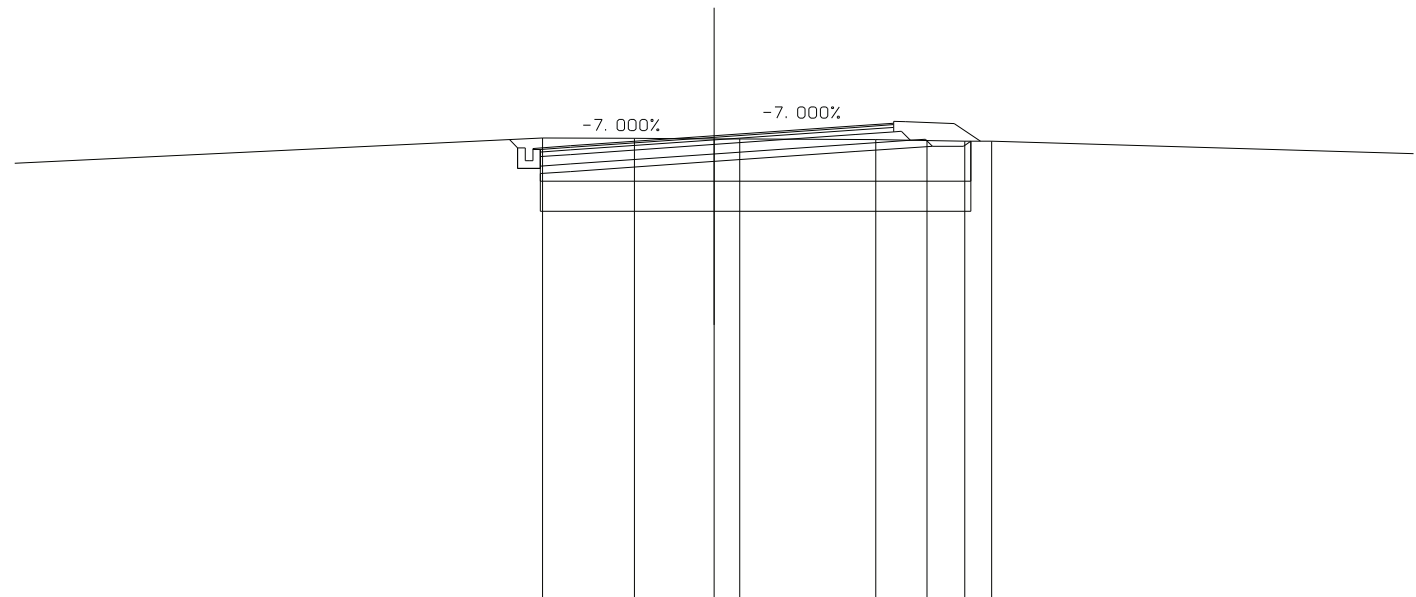
SCAVI E BONIFICHE	
STERRO	6.352 mq
SCOTICO	11.389 m
BONIFICA	9.111 mq

RILEVATI	
RILEVATO	15.906 mq
TERRENO VEGETALE	1.243 mq

SOVRASTRUTTURA STRADALE	
STRATO DI USURA	9.548 m
STRATO DI BINDER	9.348 m
STRATO DI BASE	9.348 m
STRATO DI FONDAZIONE	2.417 mq
STRATO DI SOTTOFONDO TRATTATO	2.056 mq

MANUFATTI	
CANALETTA	0.248 mq

SEZIONE N. : 2
 QT. PROGETTO : 44.011
 DIST.PROG. : 21.881
 DIST.PREC. : 21.881
 DIST.SUCC. : 3.119



SCALA 1:200

QT.RIF. 31.701

QUOTE TERRENO			43.950	43.939	43.930	43.927		43.906	43.886	43.870	43.866				
DIST.PARZIALI TERRENO	15.459		2.428	2.113	0.671		3.599	1.355	1.000	0.708		12.666			
QUOTE PROGETTO			43.908	43.689	43.149	43.649	43.009	43.065		43.331		43.593	43.735	43.735	43.869
DIST.PARZIALI PROGETTO			0.600	0.800		3.798				3.750		2.021	0.819		

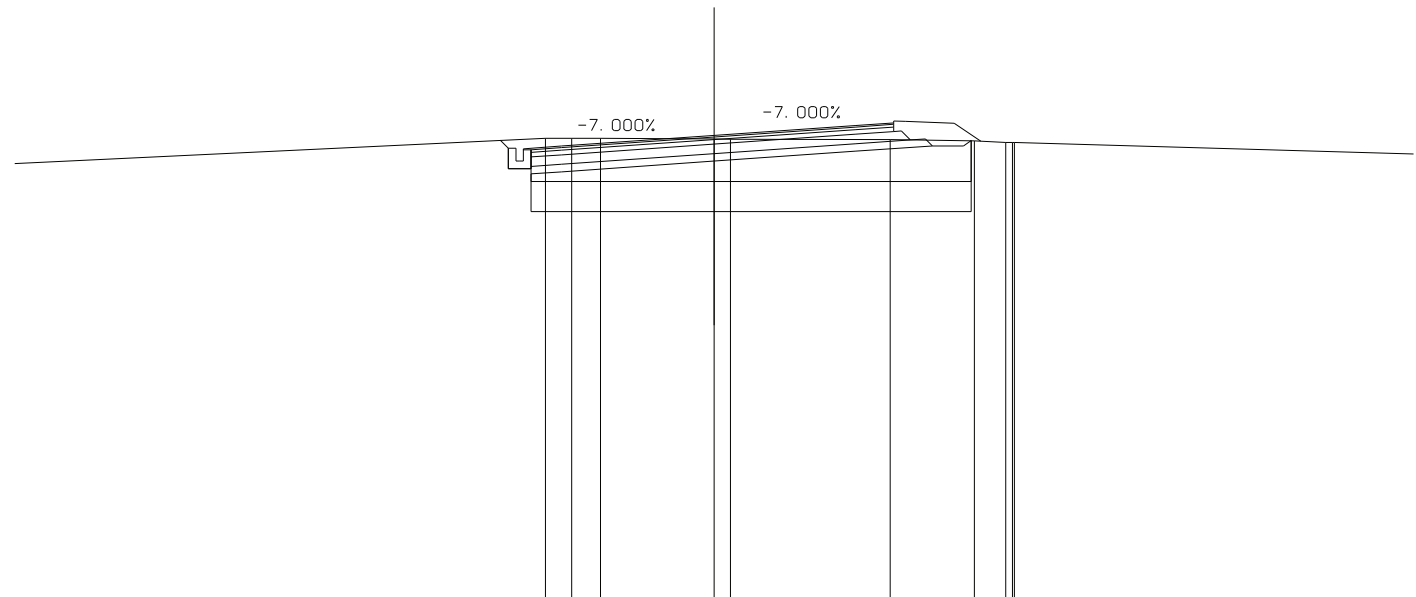
SCAVI E BONIFICHE	
STERRO	6.481 mq
SCOTICO	11.641 m
BONIFICA	9.313 mq

RILEVATI	
RILEVATO	16.360 mq
TERRENO VEGETALE	1.243 mq

SOVRASTRUTTURA STRADALE	
STRATO DI USURA	9.796 m
STRATO DI BINDER	9.596 m
STRATO DI BASE	9.596 m
STRATO DI FONDAZIONE	2.479 mq
STRATO DI SOTTOFONDO TRATTATO	2.105 mq

MANUFATTI	
CANALETTA	0.248 mq

SEZIONE N. : 3
 QT. PROGETTO : 44.042
 DIST.PROG. : 25.000
 DIST.PREC. : 3.119
 DIST.SUCC. : 3.345



SCALA 1:200

QT.RIF. 31.723

QUOTE TERRENO				43.969	43.966	43.963		43.946	43.943		43.933		43.902	43.858	43.864	43.856
DIST.PARZIALI TERRENO	15.533			0.698	0.763		3.005	0.431		4.222		2.225	0.828			12.064
QUOTE PROGETTO				43.912	43.703	43.163	43.663	43.023	43.079		43.362		43.624	43.766	43.766	43.903
DIST.PARZIALI PROGETTO				0.600	0.800		4.046			3.750		2.021	0.819			

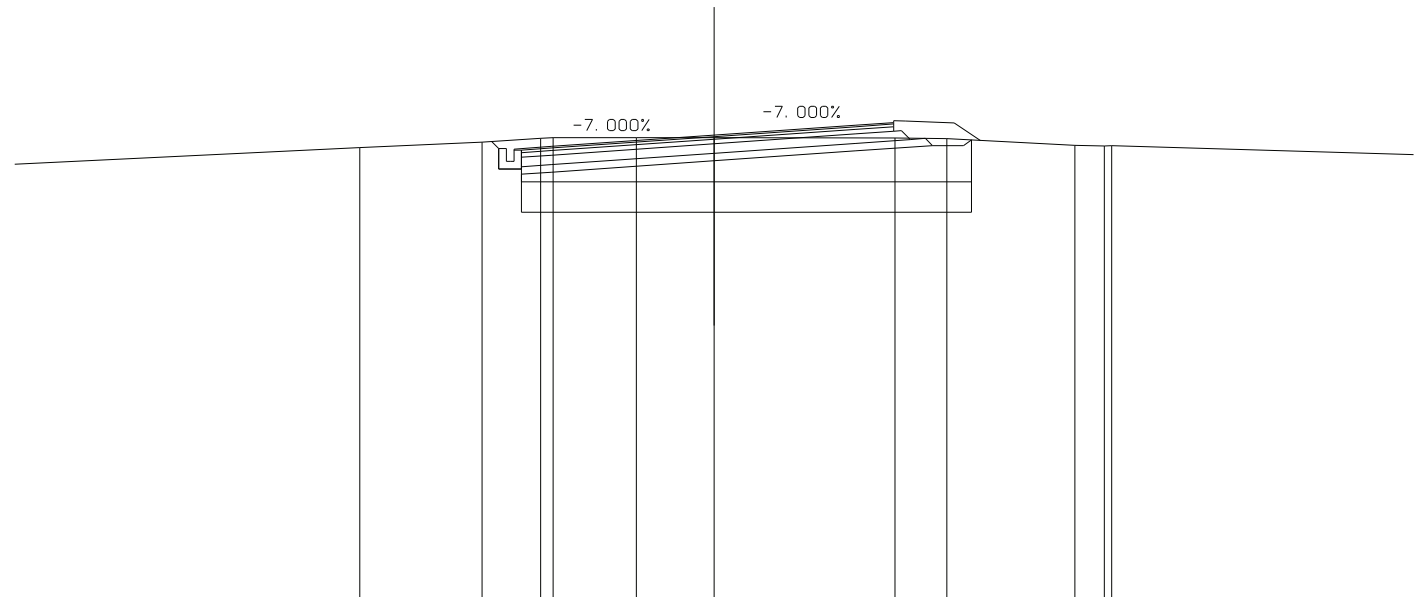
SCAVI E BONIFICHE	
STERRO	6.957 mq
SCOTICO	11.906 m
BONIFICA	9.525 mq

RILEVATI	
RILEVATO	16.853 mq
TERRENO VEGETALE	1.242 mq

SOVRASTRUTTURA STRADALE	
STRATO DI USURA	10.049 m
STRATO DI BINDER	9.849 m
STRATO DI BASE	9.849 m
STRATO DI FONDAZIONE	2.542 mq
STRATO DI SOTTOFONDO TRATTATO	2.156 mq

MANUFATTI	
CANALETTA	0.248 mq

SEZIONE N. : 4
 QT. PROGETTO : 44.075
 DIST.PROG. : 28.345
 DIST.PREC. : 3.345
 DIST.SUCC. : 15.047



SCALA 1:200

QUOTE TERRENO		43.744	43.886	43.990	44.003	44.008	44.005		43.997	43.978	43.804	43.785	43.794	
DIST.PARZIALI TERRENO	10.625	3.235	1.546	0.333	2.202	2.059	4.776	1.375	3.388	0.777			9.487	
QUOTE PROGETTO			43.903	43.718	43.178	43.678	43.038	43.094	43.395	43.658	43.799	43.799	43.944	
DIST.PARZIALI PROGETTO			0.600	0.800		4.299		3.750		2.021	0.819			

SCAVI E BONIFICHE	
STERRO	9.232 mq
SCOTICO	13.323 m
BONIFICA	10.659 mq

RILEVATI	
RILEVATO	18.185 mq
TERRENO VEGETALE	1.169 mq

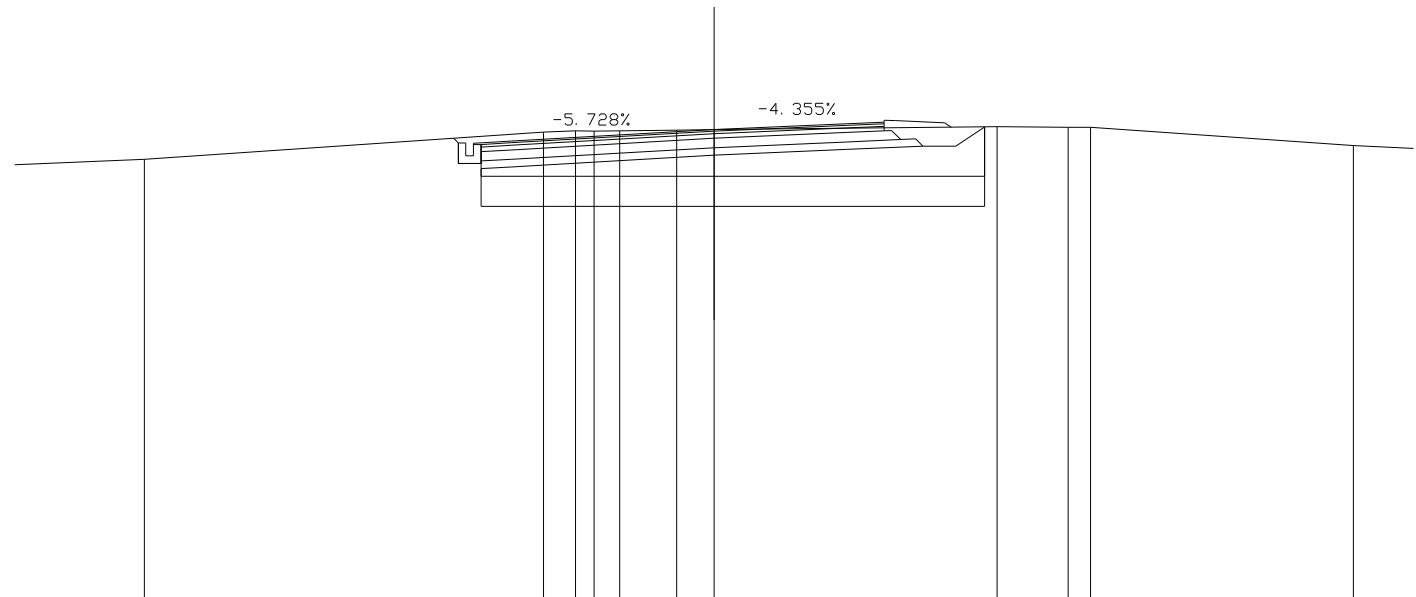
SOVRASTRUTTURA STRADALE	
STRATO DI USURA	10.861 m
STRATO DI BINDER	10.661 m
STRATO DI BASE	10.661 m
STRATO DI FONDAZIONE	2.746 mq
STRATO DI SOTTOFONDO TRATTATO	2.319 mq

MANUFATTI	
CANALETTA	0.248 mq

SEZIONE N. : 5
 QT. PROGETTO : 44.150
 DIST.PROG. : 43.392
 DIST.PREC. : 15.047
 DIST.SUCC. : 6.608

SCALA 1:200

QT.RIF. 31.756



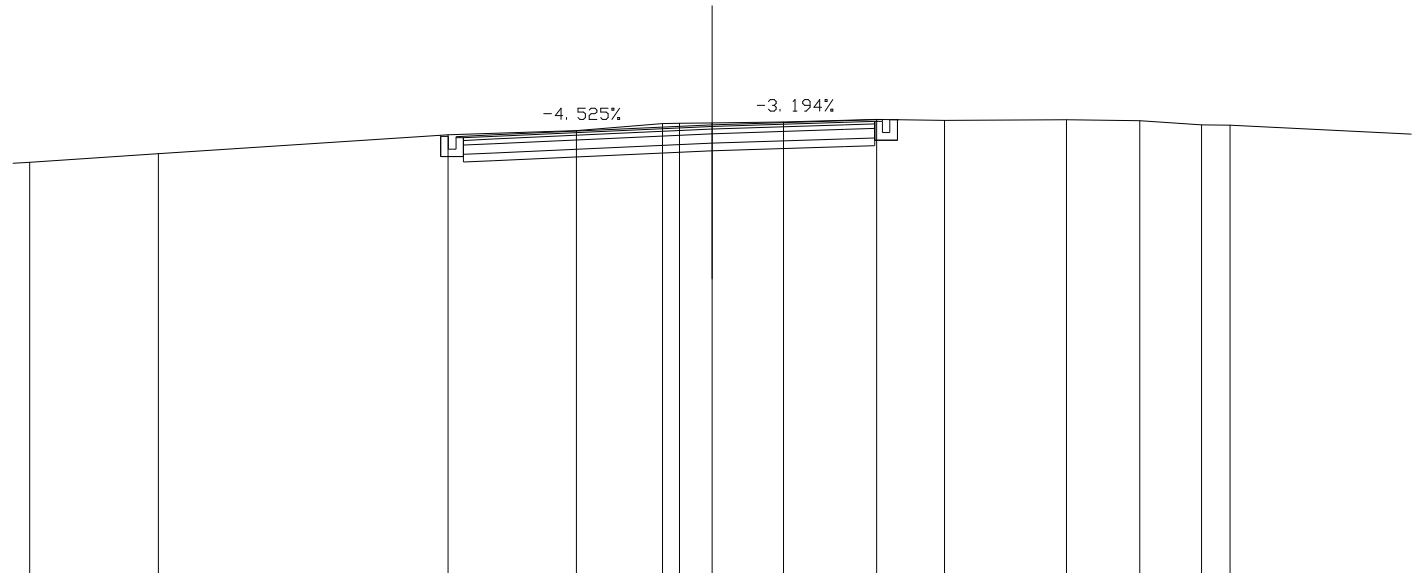
QUOTE TERRENO	43.361		44.081	44.115	44.105	44.118	44.137	44.148		44.225	44.212	44.208	43.727	
DIST.PARZIALI TERRENO	4.922	10.564	0.842	0.490	0.683	1.507	0.992		7.478	1.883	0.595	6.953	3.092	
QUOTE PROGETTO			43.918	43.797	43.257	43.257	43.757	43.117	43.162	43.470	43.622	43.710	43.710	44.221
DIST.PARZIALI PROGETTO			0.600	0.800		5.371		3.490		2.031	0.865	0.766		

SCAVI E BONIFICHE	
STERRO	8.512 mq
SOVRASTRUTTURA STRADALE	
STRATO DI USURA	11.278 m
STRATO DI BINDER	10.878 m
STRATO DI BASE	10.878 m
STRATO DI FONDAZIONE	2.720 mq
STRATO DI SOTTOFONDO TRATTATO	2.176 mq
MANUFATTI	
CANALETTA	0.496 mq

SEZIONE N. : 6
 QT. PROGETTO : 44.135
 DIST.PROG. : 50.000
 DIST.PREC. : 6.608
 DIST.SUCC. : 14.902

SCALA 1:200

QT.RIF. 32.177



QUOTE TERRENO	43.145	43.375	43.880	43.985	44.172	44.181	44.192	44.216	44.285	44.259	44.275	44.251	44.136	44.129		
DIST.PARZIALI TERRENO	3.397	7.661	3.396	2.278	0.452	0.866	1.885	2.461	1.796	3.223	1.941	1.638	0.754	6.302		
QUOTE PROGETTO			43.866	43.838	43.298	43.298	43.798	43.158	43.194	43.455	43.567	43.593	44.235	43.733	44.273	44.277
DIST.PARZIALI PROGETTO			0.600	0.800	5.780			3.498		0.800	0.600					

SCAVI E BONIFICHE	
STERRO	9.248 mq
SCOTICO	16.303 m
BONIFICA	13.043 mq

RILEVATI	
RILEVATO	15.502 mq
TERRENO VEGETALE	1.285 mq

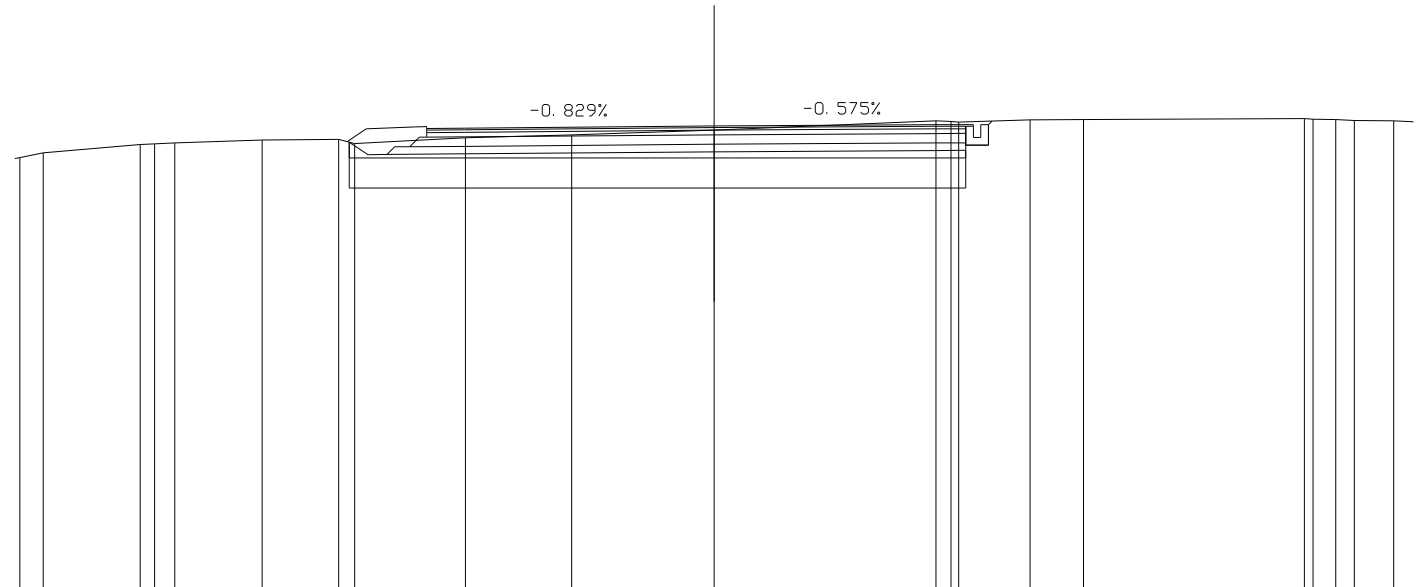
SOVRASTRUTTURA STRADALE	
STRATO DI USURA	14.454 m
STRATO DI BINDER	14.254 m
STRATO DI BASE	14.254 m
STRATO DI FONDAZIONE	3.646 mq
STRATO DI SOTTOFONDO TRATTATO	3.041 mq

MANUFATTI	
CANALETTA	0.248 mq

SEZIONE N. : 7
 QT. PROGETTO : 43.995
 DIST.PROG. : 64.902
 DIST.PREC. : 14.902
 DIST.SUCC. : 10.098

SCALA 1:200

QT.RIF. 31.773



QUOTE TERRENO	43.158	43.285	43.510	43.525	43.550	43.622	43.643	43.533	43.688	43.762	43.892	44.130	44.118	44.098	44.155	44.170	44.193	44.180	44.168	44.143	44.131		
DIST.PARZIALI TERRENO	0.616	2.565	0.380	0.533	2.313	2.024	0.427	2.923	2.816	3.769	5.863	0.399	1.888	1.414	5.847		0.597	0.490	1.048	1.051			
QUOTE PROGETTO							43.570	43.239	43.243	43.260		43.315					43.349	43.353	43.993	43.493	43.495	44.033	44.125
DIST.PARZIALI PROGETTO							0.496	0.500	2.054		6.603		5.851				0.800	0.600					

SCAVI E BONIFICHE	
STERRO	8.283 mq
SCOTICO	1.019 m
BONIFICA	18.962 mq

RILEVATI	
RILEVATO	19.332 mq
TERRENO VEGETALE	2.641 mq

SOVRASTRUTTURA STRADALE	
STRATO DI USURA	21.853 m
STRATO DI BINDER	21.853 m
STRATO DI BASE	21.853 m
STRATO DI FONDAZIONE	5.625 mq
STRATO DI SOTTOFONDO TRATTATO	4.750 mq

SEZIONE N. : 8

QT. PROGETTO : 43.903

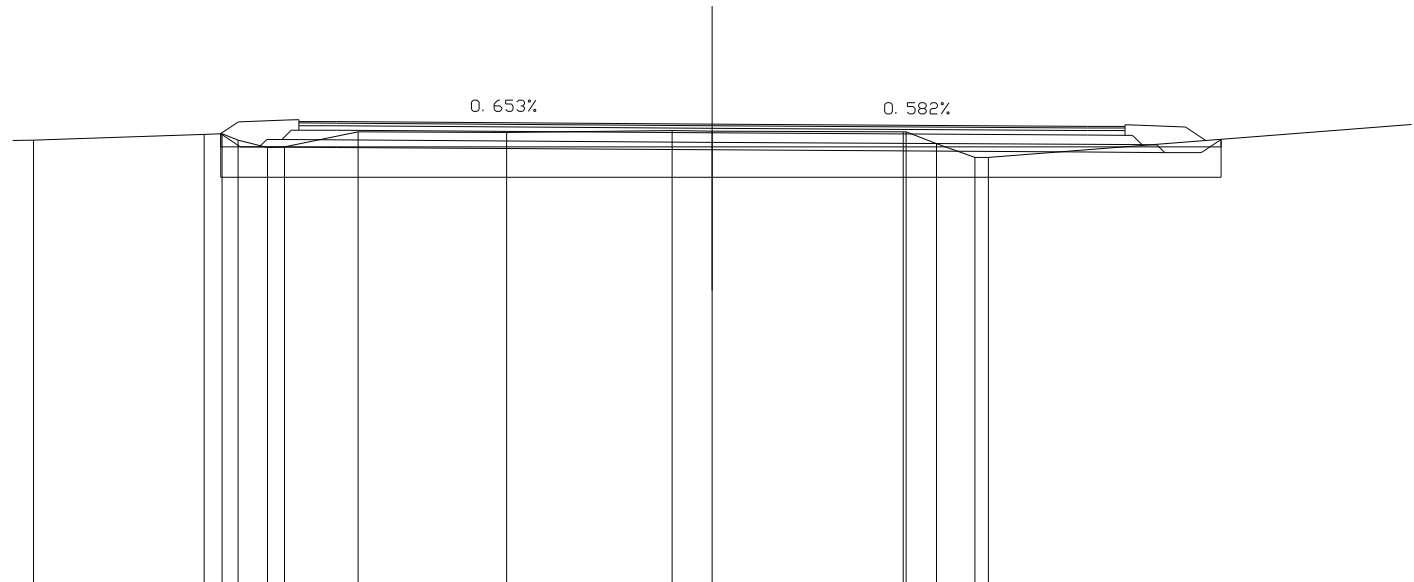
DIST.PROG. : 75.000

DIST.PREC. : 10.098

DIST.SUCC. : 0.779

SCALA 1:200

QT.RIF. 31.762



QUOTE TERRENO	43.482	43.631	43.648	43.482	43.287	43.298	43.704	43.678	43.738	43.717	43.698	43.696	43.586	43.020	43.022		
DIST.PARZIALI TERRENO	4.510	0.473	0.427	0.777	0.452	1.948	3.924	4.380	1.060	5.052	0.803	1.013	0.358	12.699			
QUOTE PROGETTO		43.647	43.301	43.301	43.288				43.223					43.165	43.153	43.148	43.500
DIST.PARZIALI PROGETTO		0.519	0.500	2.047			9.936			9.917				2.053	0.963	0.529	

SCAVI E BONIFICHE	
STERRO	8.933 mq
SCOTICO	0.998 m
BONIFICA	19.853 mq

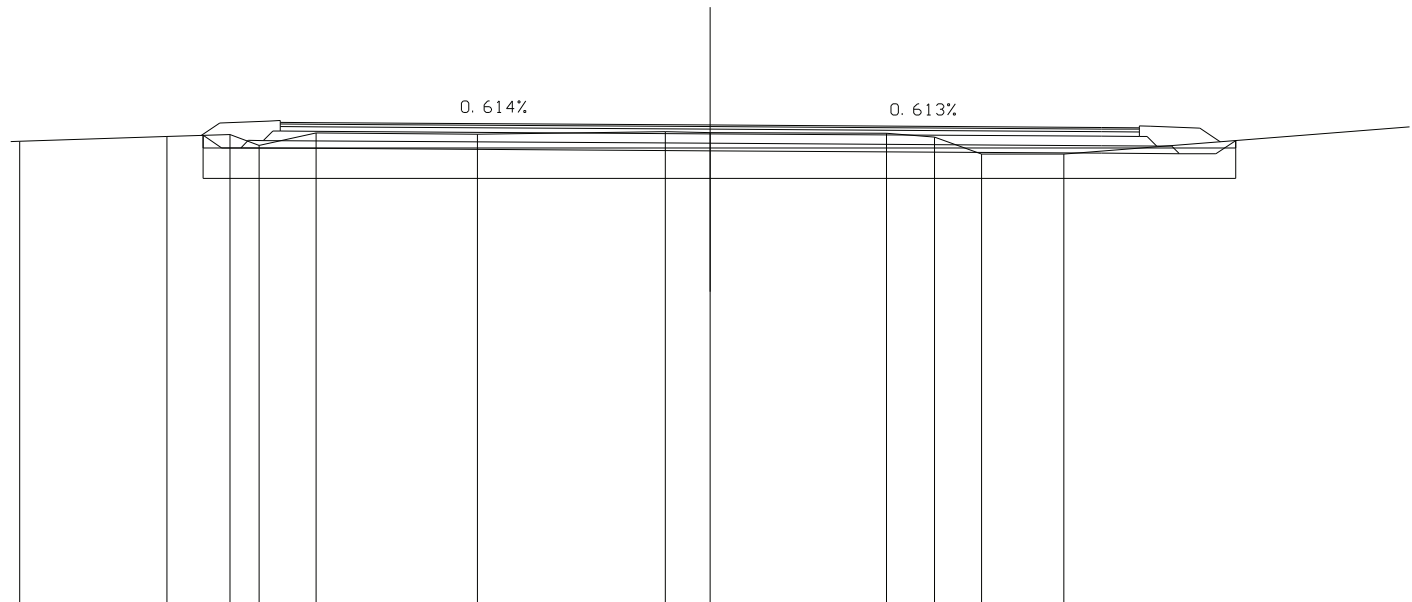
RILEVATI	
RILEVATO	20.048 mq
TERRENO VEGETALE	2.645 mq

SOVRASTRUTTURA STRADALE	
STRATO DI USURA	22.726 m
STRATO DI BINDER	22.726 m
STRATO DI BASE	22.726 m
STRATO DI FONDAZIONE	5.844 mq
STRATO DI SOTTOFONDO TRATTATO	4.925 mq

SEZIONE N. : 9
 QT. PROGETTO : 43.906
 DIST.PROG. : 75.779
 DIST.PREC. : 0.779

SCALA 1:200

QT.RIF. 31.261



QUOTE TERRENO	43.475	43.601	43.660	43.372	43.695	43.664	43.729	43.707	43.691	43.592	43.140	43.142		
DIST.PARZIALI TERRENO	3.894	1.673	0.769	1.503	4.270	4.968	1.191	4.660	1.275	1.244	2.171	10.650		
QUOTE PROGETTO		43.635	43.303	43.303	43.290		43.226				43.163	43.150	43.144	43.497
DIST.PARZIALI PROGETTO		0.498	0.500	2.047		10.372			10.354		2.053	0.964	0.528	