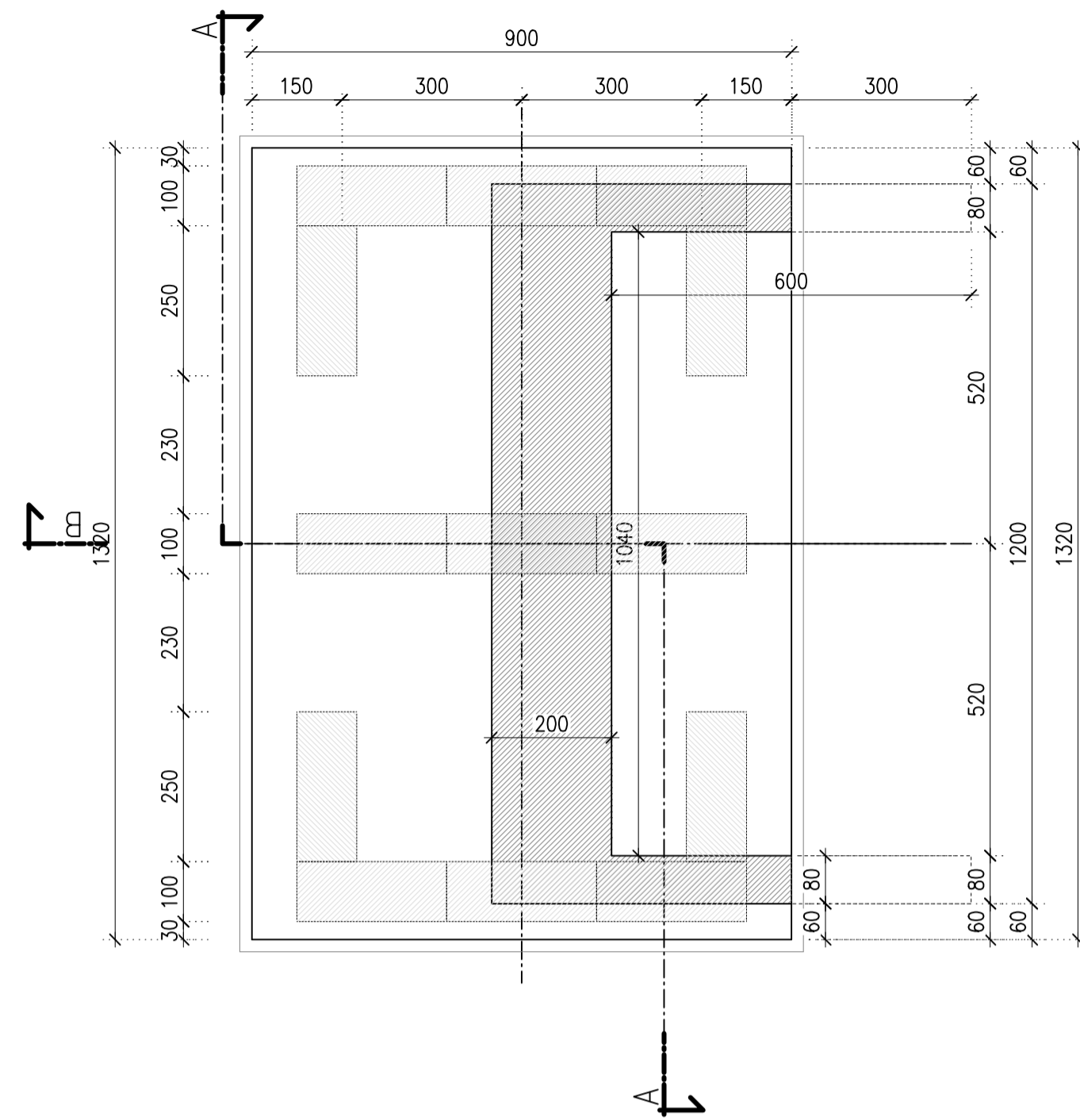
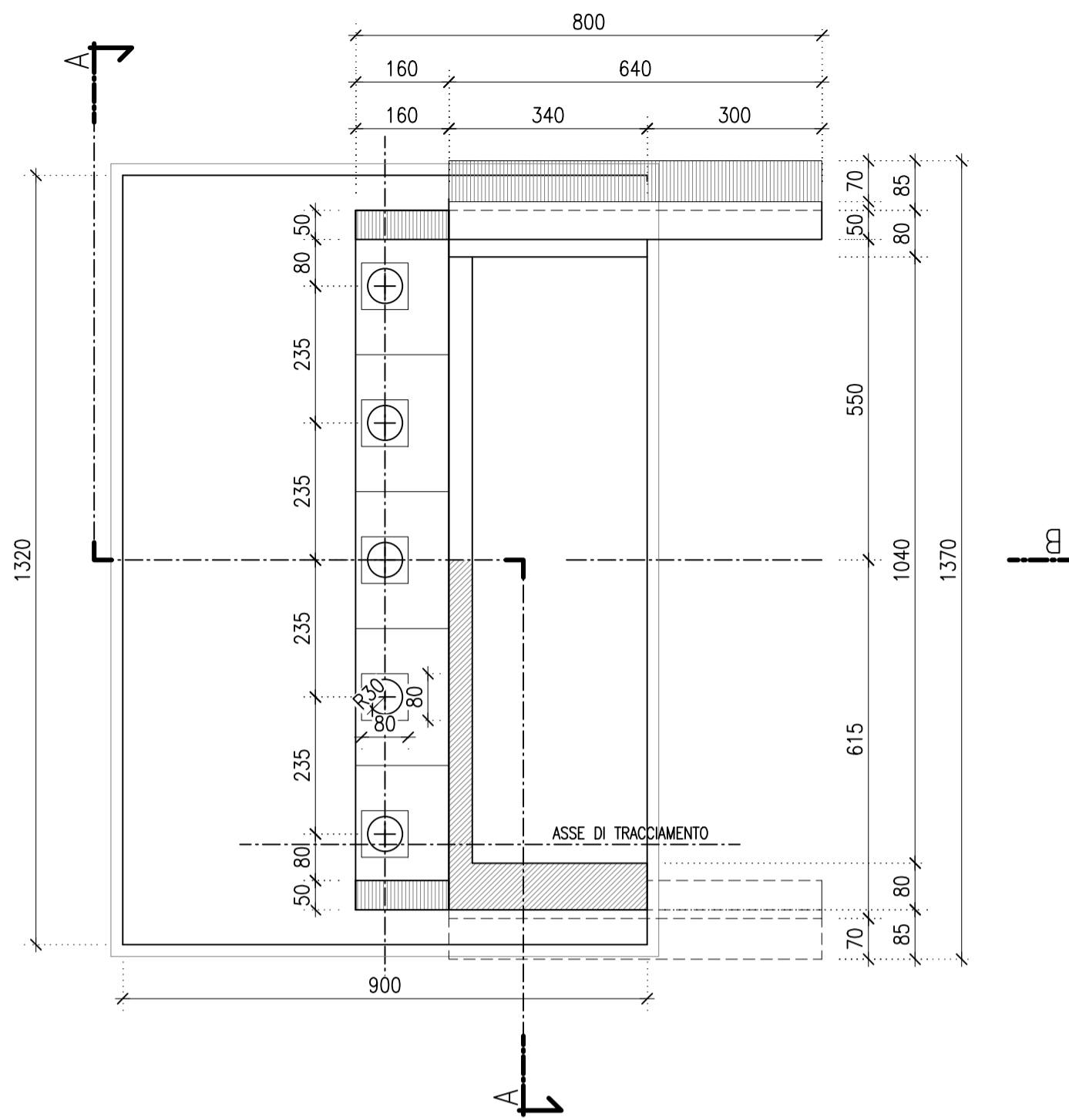


CARPENTERIE SPALLA "SAD"

CARPENTERIA
PIANTA SPICCATO
Scala 1:100



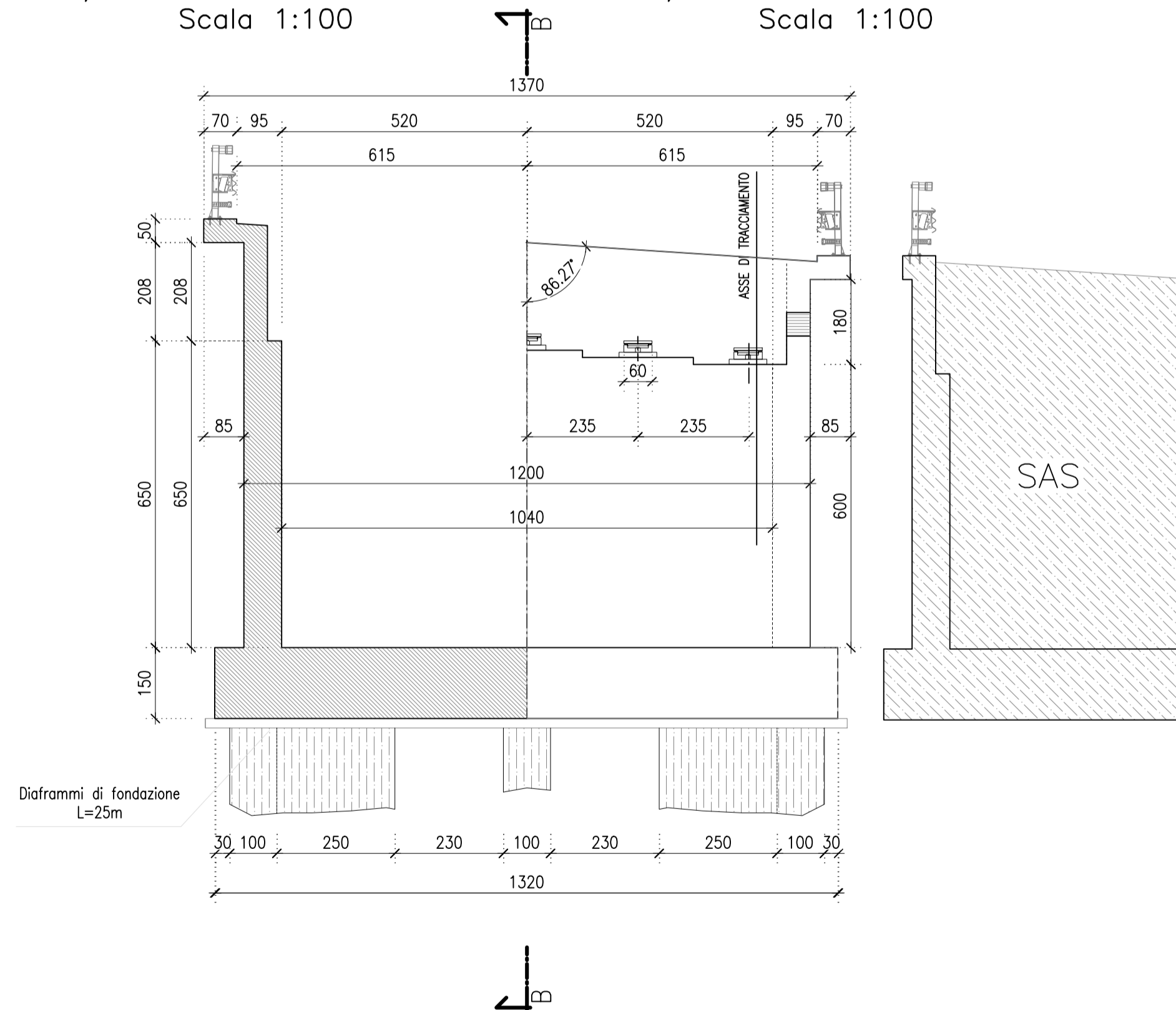
CARPENTERIA
1/2 PIANTA MURO ANDATORE
Scala 1:100



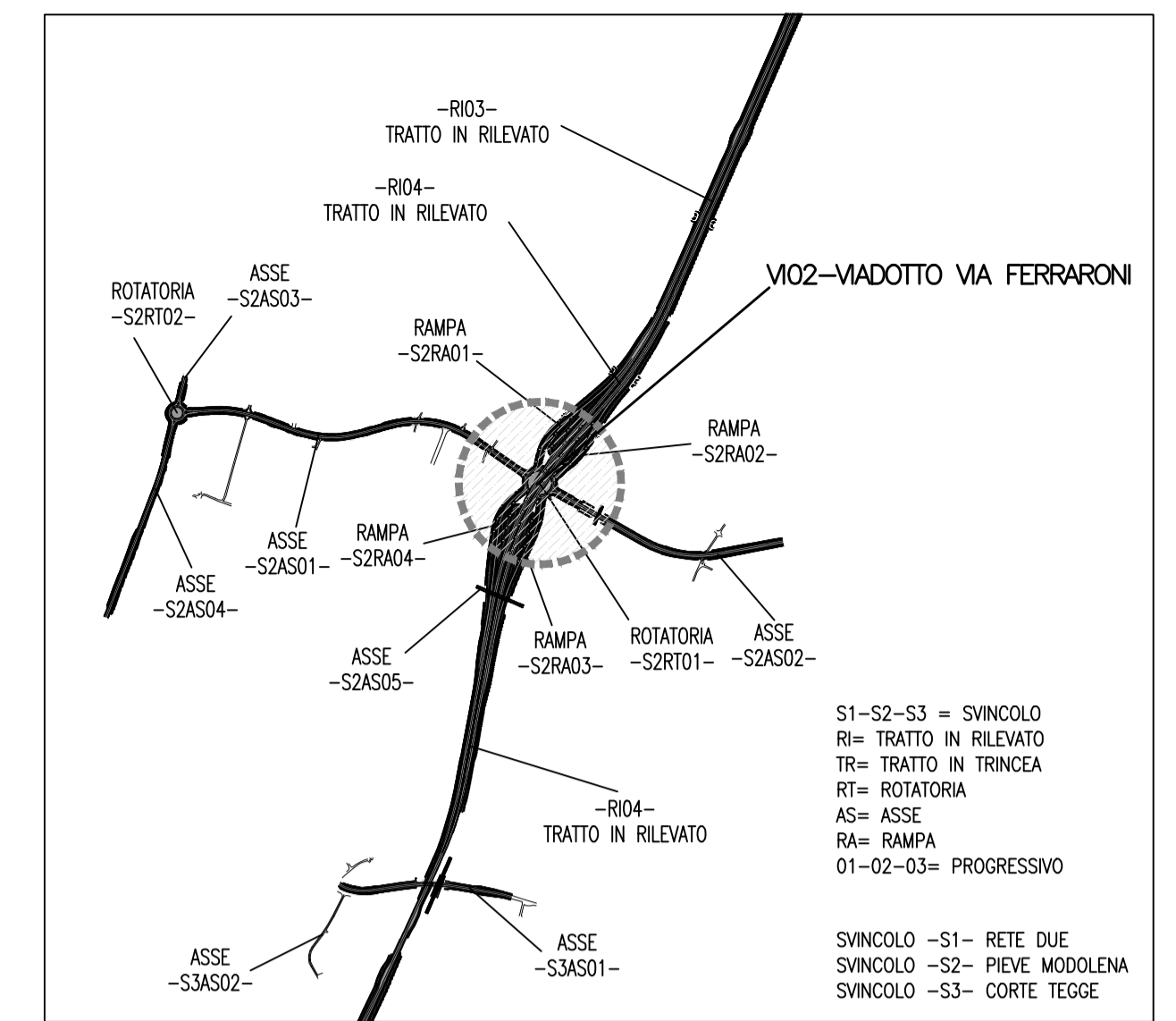
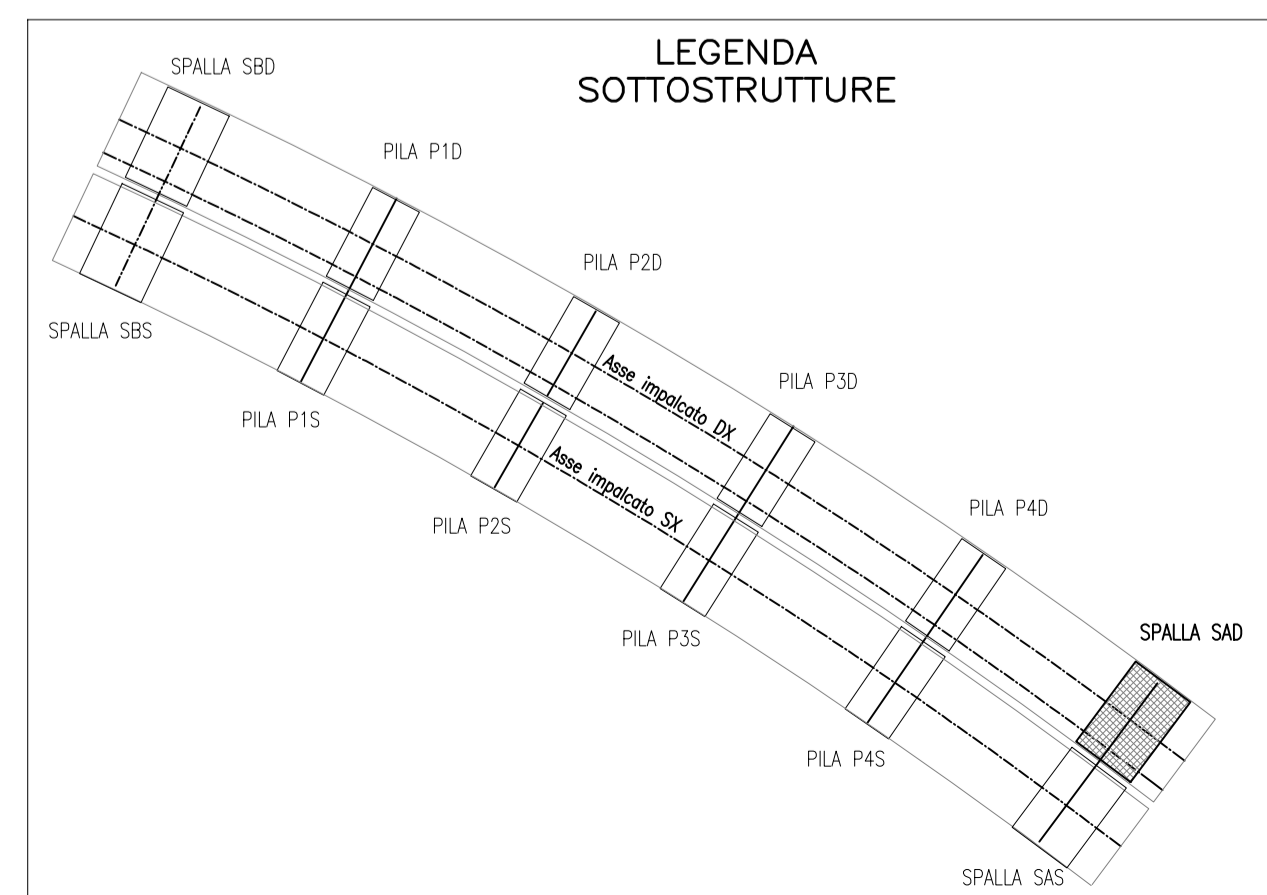
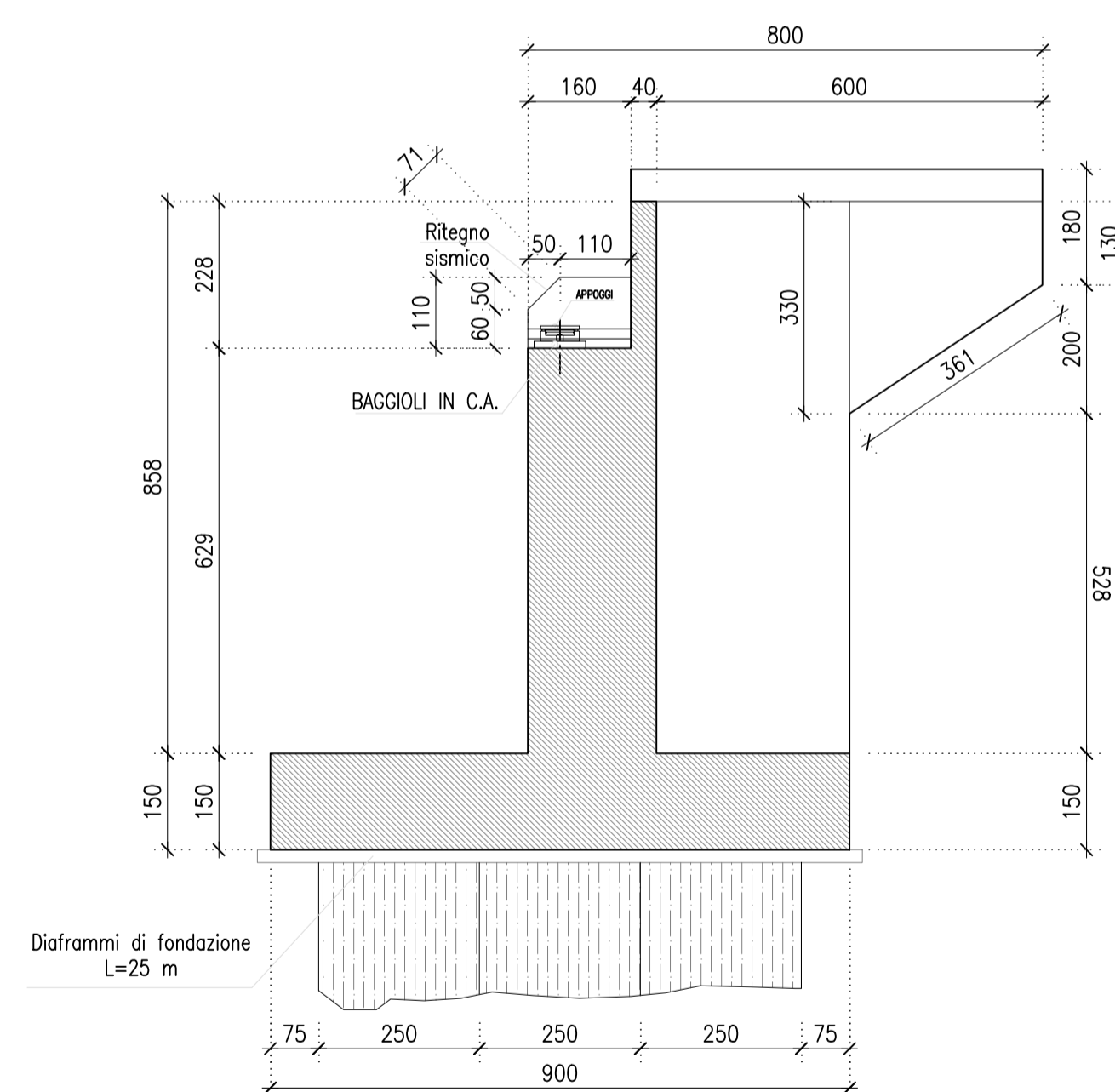
CARPENTERIA
1/2 PIANTA MARCIAPIEDE
Scala 1:100

CARPENTERIA SEZIONE A-A
1/2 SEZIONE TRASVERSALE
Scala 1:100

CARPENTERIA SEZIONE A-A
1/2 PROSPETTO FRONTALE
Scala 1:100



SEZIONE LONGITUDINALE B-B
Scala 1:100



S1-S2-S3 = SVINCOLO
Ri= TRATTO IN RILEVATO
TR= TRATTO IN TRINCEA
RT= ROTATORIA
AS= ASSE
RA= RAMPA
01-02-03= PROGRESSIVO

SVINCOLO -S1- RETE DUE
SVINCOLO -S2- PIEVE MODOLENA
SVINCOLO -S3- CORTE TEGGE



Anas SpA

Direzione Centrale Progettazione

PROLUNGAMENTO DELLA S.S. n° 9 "TANGENZIALE NORD di REGGIO EMILIA" NEL TRATTO DA S. PROSPERO STRINATI A CORTE TEGGE

PROGETTO DEFINITIVO

COORDINAMENTO GRUPPO DI PROGETTAZIONE:
COMUNE DI REGGIO EMILIA
ing. David Zilioli - Dirig. U.d.i.P. Area Nord

GRUPPO DI PROGETTAZIONE:

IL PROGETTISTA:
dott. ing. Andrea Burchi
Ordine Ingegneri di Bologna n° 7927A

SITECO
ing. Andrea Burchi

IL COORDINATORE PER LA SICUREZZA IN FASE DI PROGETTAZIONE:
dott. ing. Rodolfo Biondi
Ordine Ingegneri di Modena n° 1256

PROGETTISTA
dott. ing. Andrea Burchi
Ordine Ingegneri di Bologna n° 7927A

IL GEOLOGO:
dott. geol. Pier Luigi Cocetti
Ordine Geologi della Regione Emilia Romagna n° 455

PROGETTISTA
dott. ing. Andrea Burchi
Ordine Ingegneri di Bologna n° 7927A

VISTO: IL RESPONSABILE
DEL PROCEDIMENTO
ing. Angela Maria Carbone

VISTO: IL RESPONSABILE
UNITA' DEL COORDINAMENTO
ing. Nicola Dinnella

PROTOCOLLO DATA

15_OPERE STRUTTURALI
OPERE D'ARTE MAGGIORI: VIADOTTI E PONTI
VI02 - VIADOTTO VIA FERRARONI
CARPENTERIA SPALLA C

CODICE PROGETTO		NOME FILE		REVISIONE	SCALA:
PROGETTO	LIV. PROG.	N. PROG.	15.23 T00VI02STRCP04A.DWG		
CBO027	D	1101	CODICE ELAB.	T00VI02STRCP04	A
					1:100-1:50

C					
B					
A	EMISSIONE	settembre 2013	ing. S. Venturilli	ing. A. Foscori	ing. A. Burchi
REV.	DESCRIZIONE	DATA	REDATTO	VERIFICATO	APPROVATO