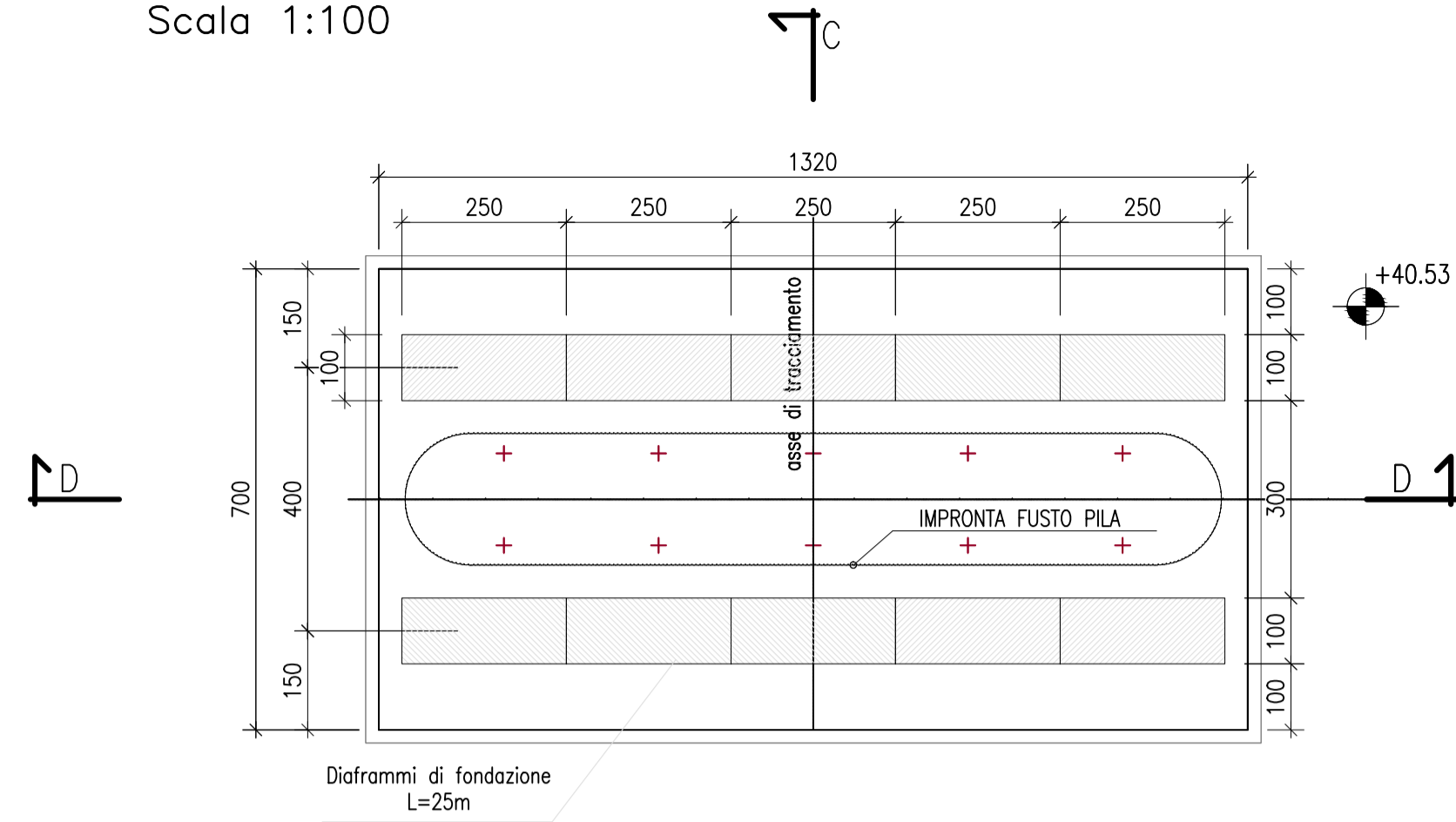
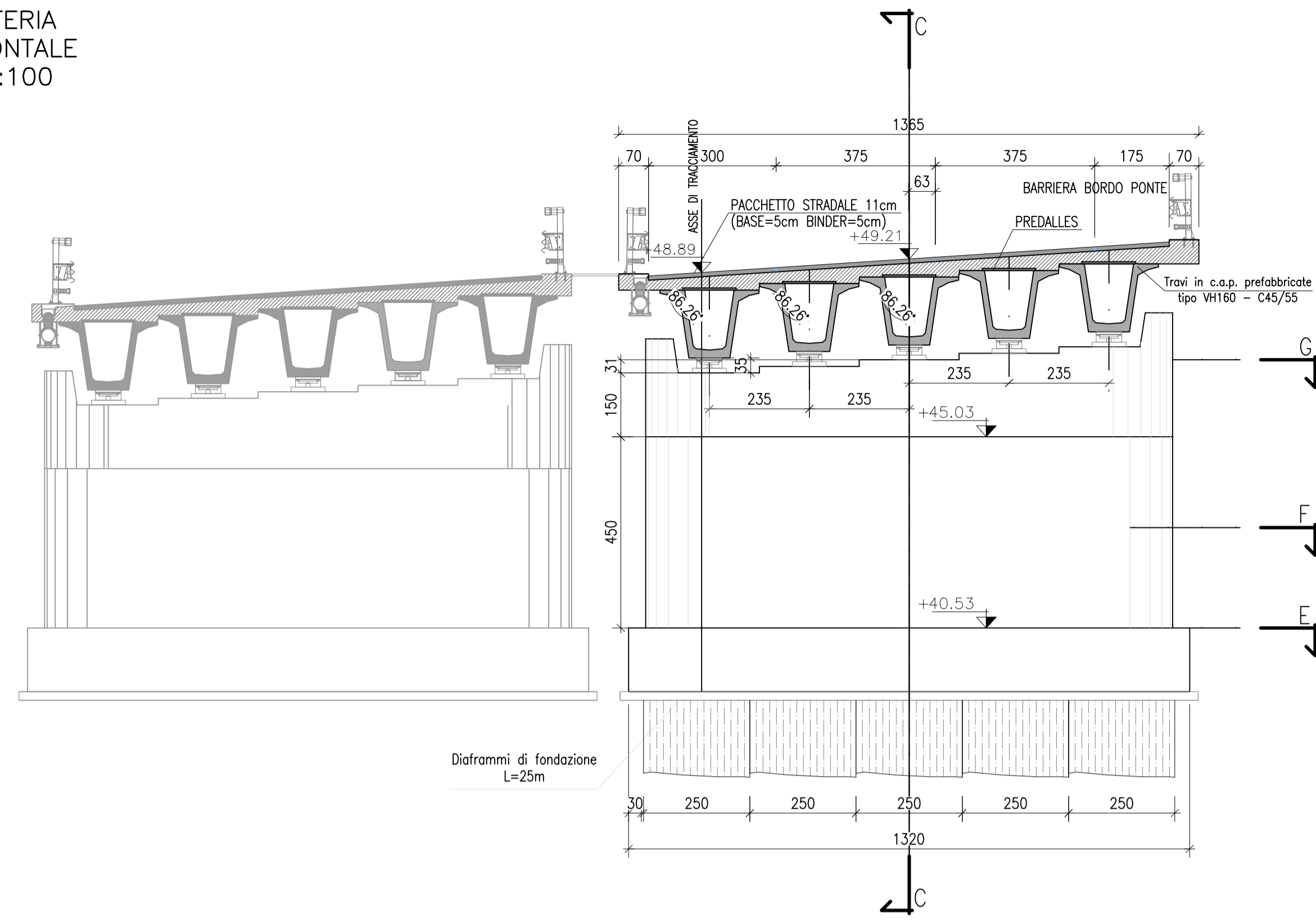


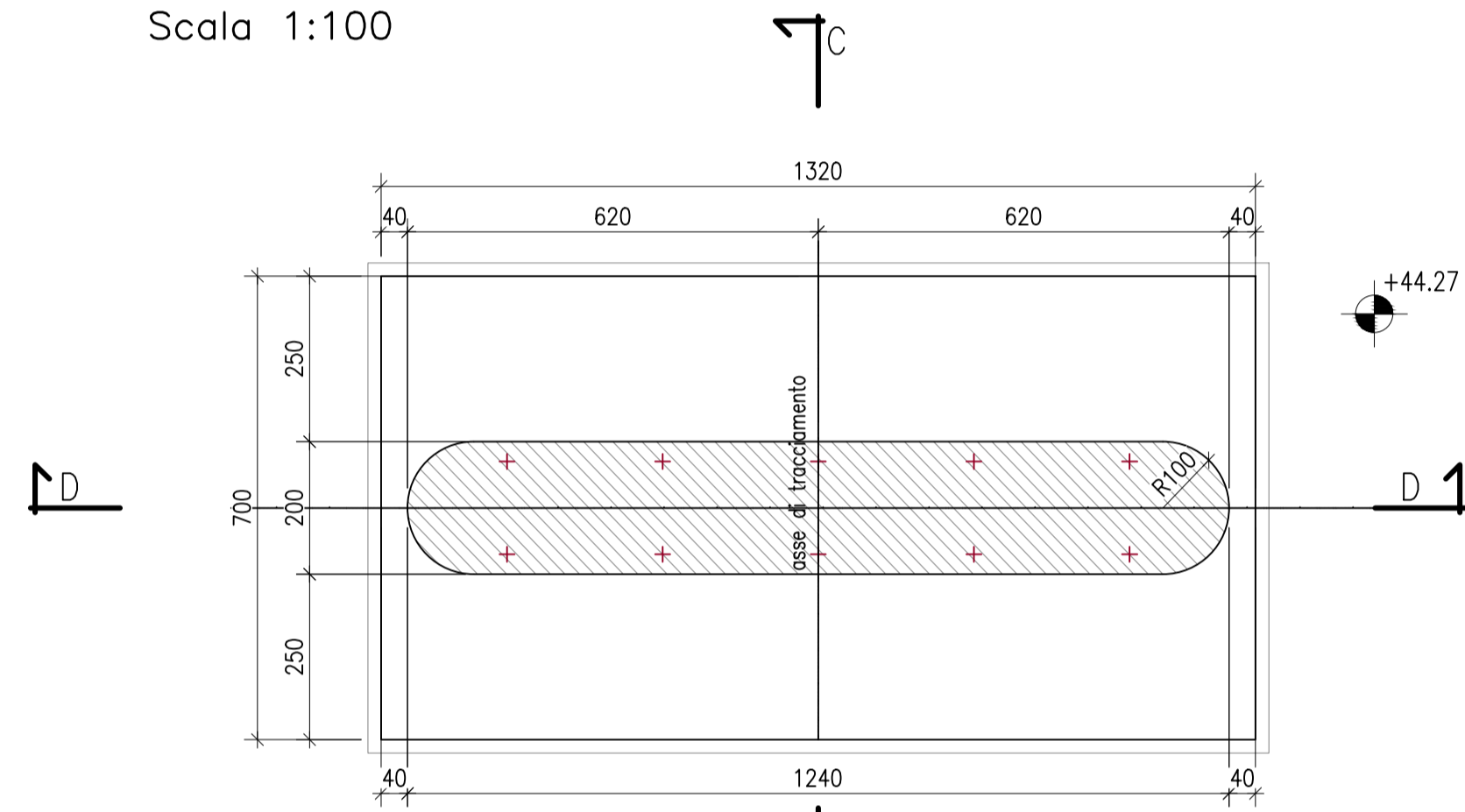
CARPENTERIA
PIANTA FONDAZIONE E-E
Scala 1:100



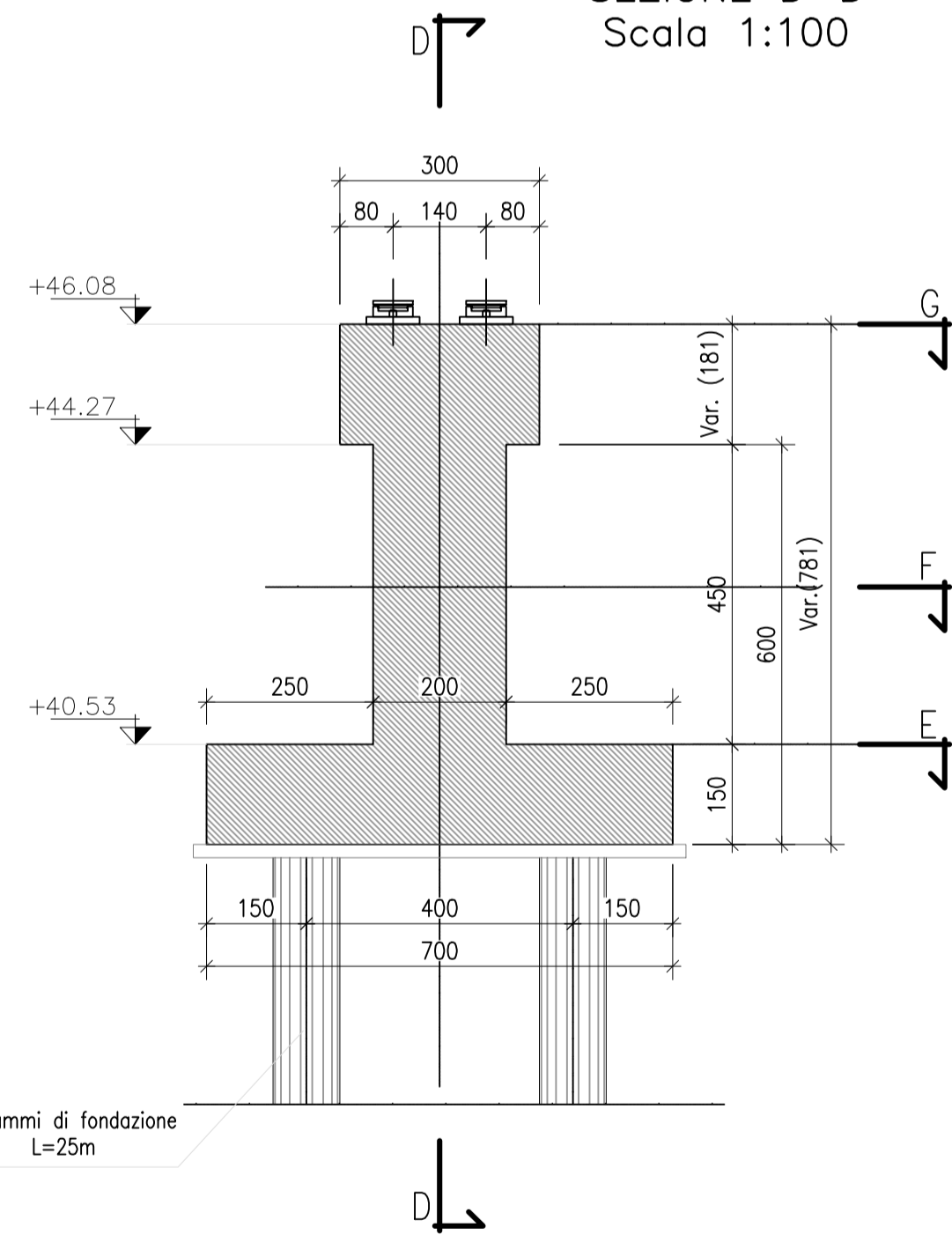
CARPENTERIA
VISTA FRONTALE
Scala 1:100



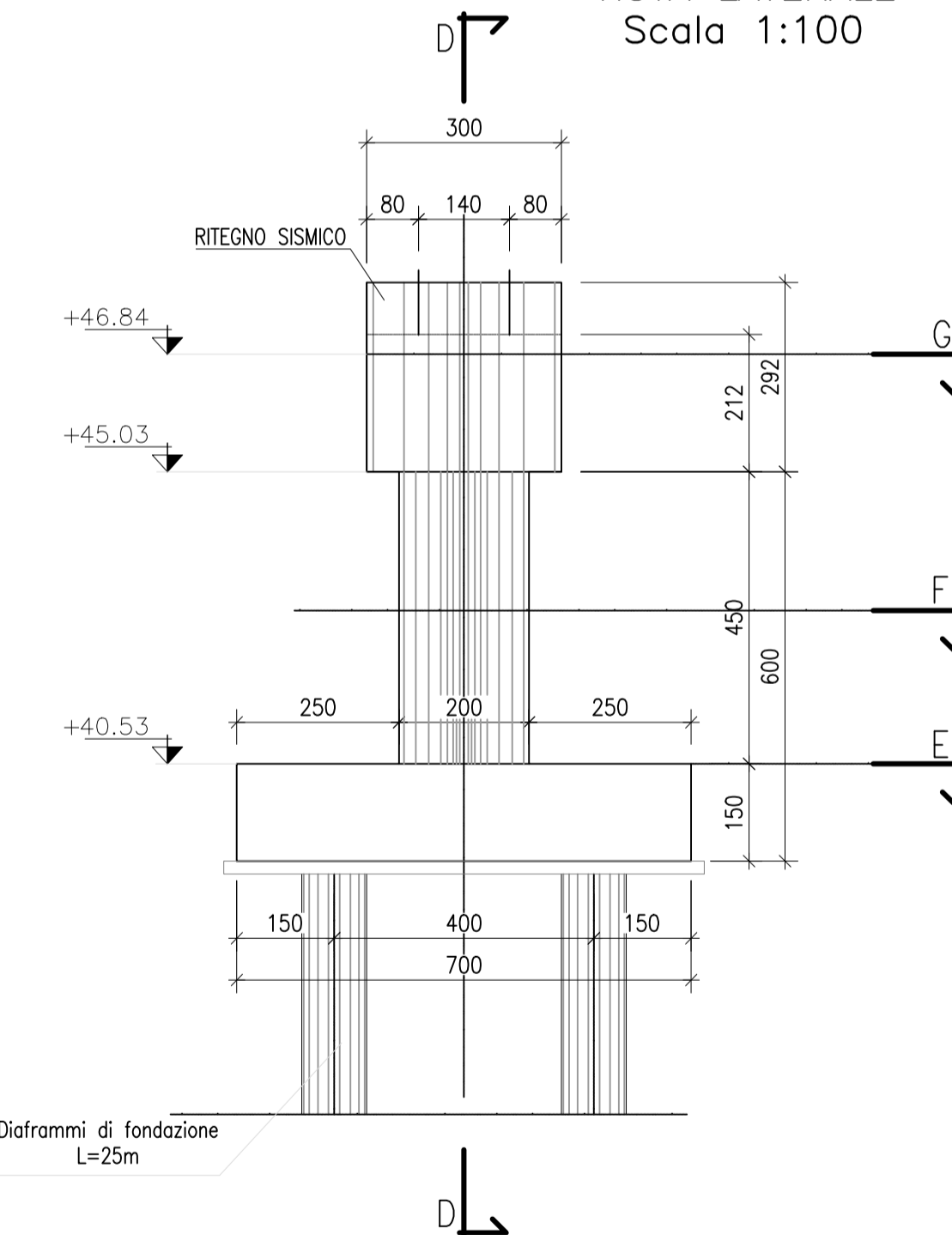
CARPENTERIA
PIANTA ELEVAZIONE F-F
Scala 1:100



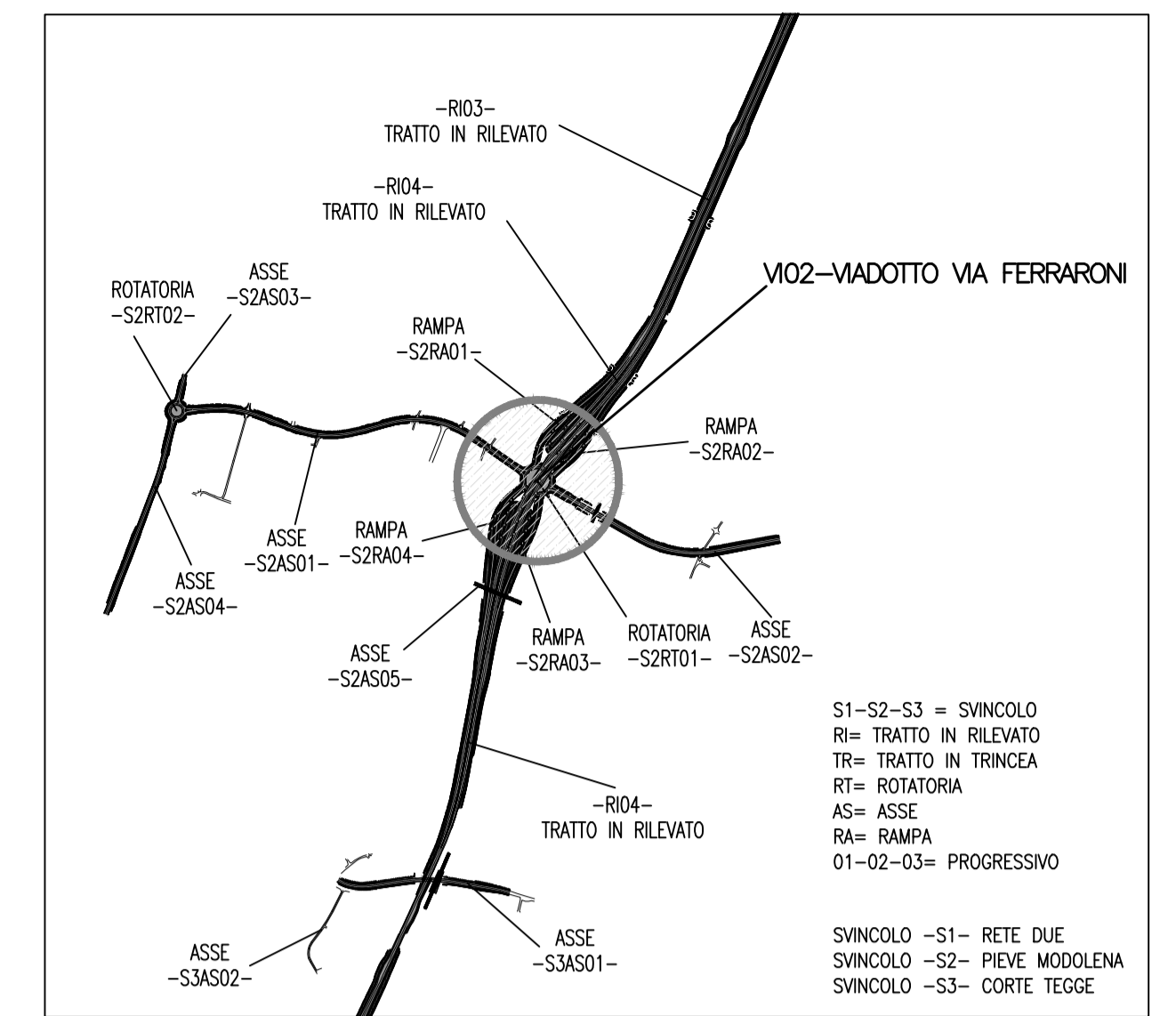
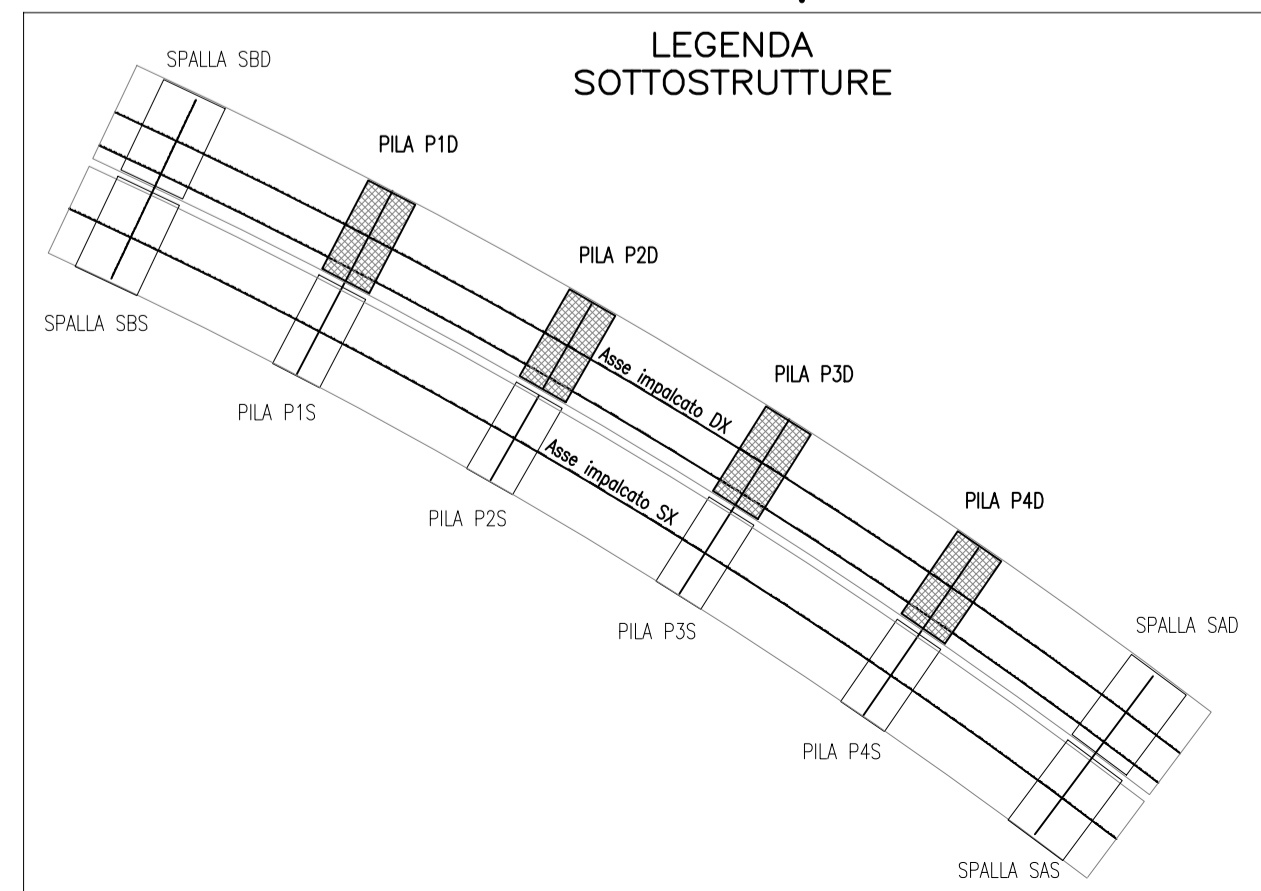
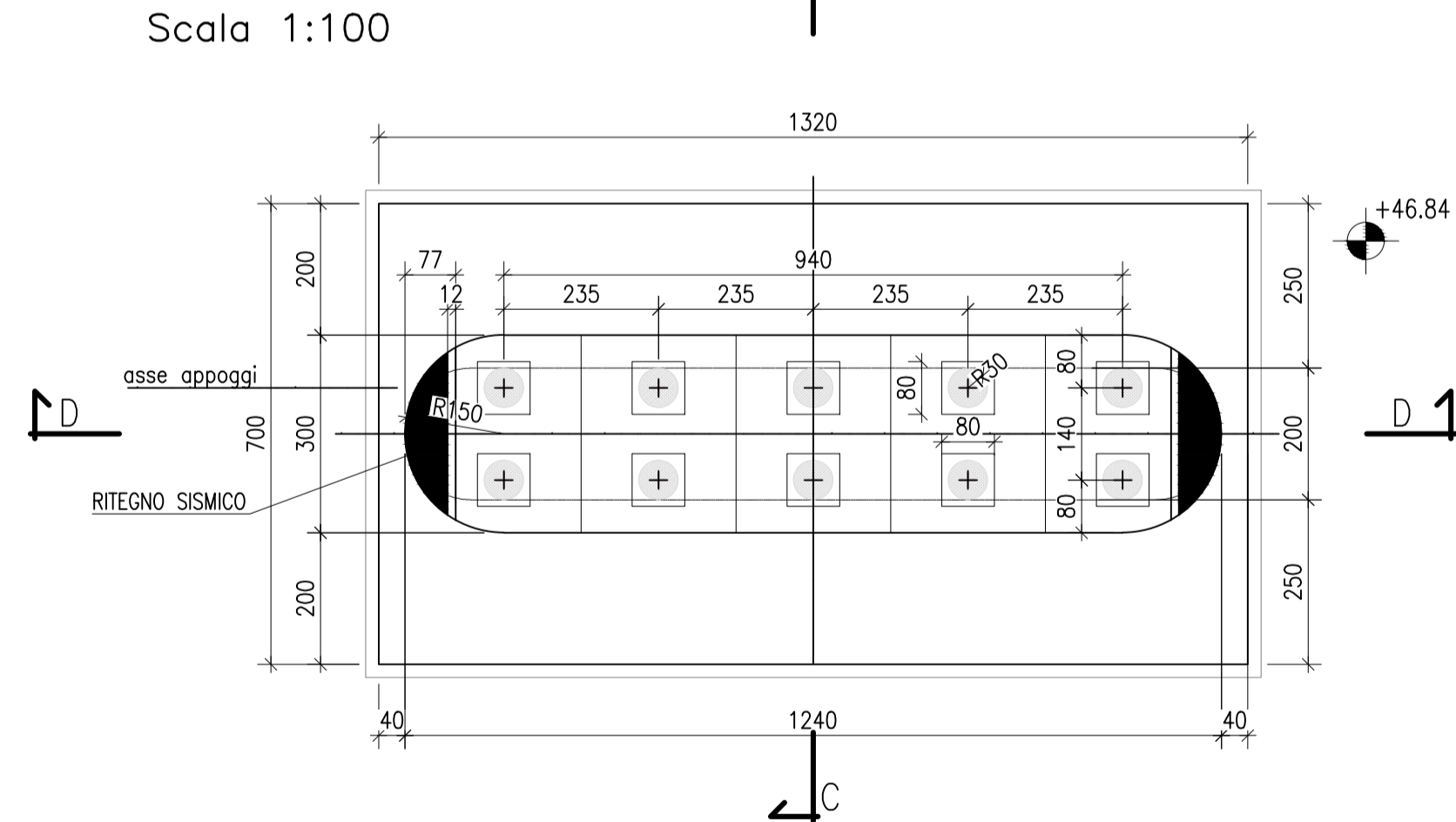
CARPENTERIA
SEZIONE D-D
Scala 1:100



CARPENTERIA
VISTA LATERALE
Scala 1:100



CARPENTERIA
PIANTA ELEVAZIONE G-G
Scala 1:100



Anas SpA
Direzione Centrale Progettazione

PROLUNGAMENTO DELLA S.S. n° 9 "TANGENZIALE NORD di REGGIO EMILIA" NEL TRATTO DA S. PROSPERO STRINATI A CORTE TEGGE

PROGETTO DEFINITIVO

COORDINAMENTO GRUPPO DI PROGETTAZIONE: COMUNE DI REGGIO EMILIA ing. David Zilioli - Dirig. U.dIP. Area Nord		GRUPPO DI PROGETTAZIONE: SITECO ing. Andrea Burchi	
IL PROGETTISTA: dott. ing. Andrea Burchi Ordine Ingegneri di Bologna n° 7927A		PROGETTISTA: dott. ing. Rodolfo Biondi Ordine Ingegneri di Modena n° 1256	
IL COORDINATORE PER LA SICUREZZA IN FASE DI PROGETTAZIONE: dott. ing. Rodolfo Biondi Ordine Ingegneri di Modena n° 1256		IL GEOLOGO: dott. geol. Pier Luigi Cocetti Ordine Geologi della Regione Emilia Romagna n° 455	
VISTO: IL RESPONSABILE DEL PROCEDIMENTO ing. Angela Maria Carbone	VISTO: IL RESPONSABILE UNITA' DEL COORDINAMENTO ing. Nicola Dinnella	PROTOCOLLO	DATA

15 OPERE STRUTTURALI
OPERE D'ARTE MAGGIORI: VIADOTTI E PONTI
VI02 - VIADOTTO VIA FERRARONI
CARPENTERIA PILA - TIPO 2

CODICE PROGETTO	NOME FILE	REVISIONE	SCALA:
PROGETTO C0B027	15.26 T00VI02STRCP07A.DWG	A	1:100-1:50
LIV. PROG. D	N. PROG. 1101	CODICE ELAB. T00VI02STRCP07	
C			
B			
A	EMISSIONE	settembre 2013	ing. S. Venturini, ing. A. Frascari, ing. A. Burchi
REV.	DESCRIZIONE	DATA	REDDATTO, VERIFICATO, APPROVATO