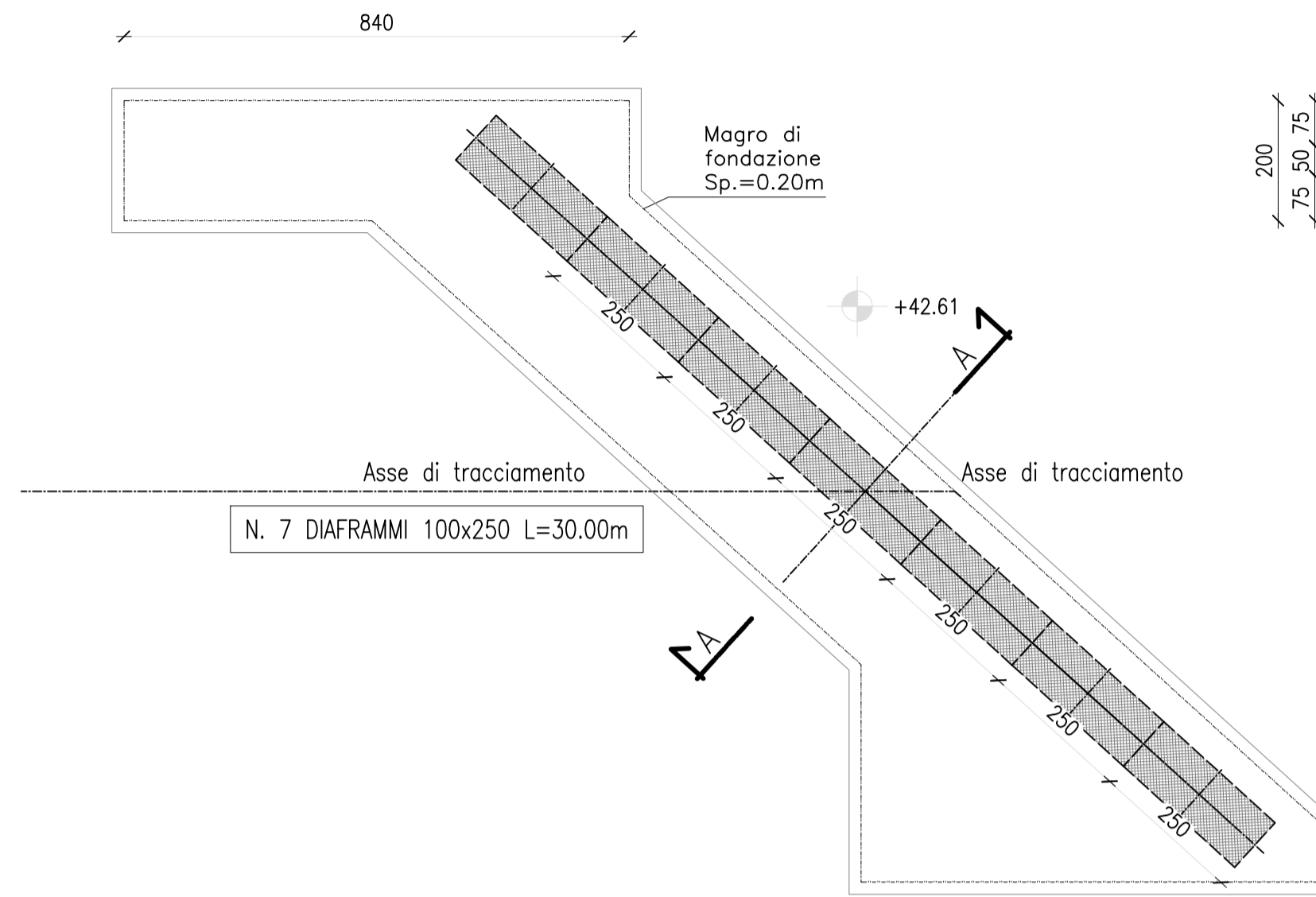
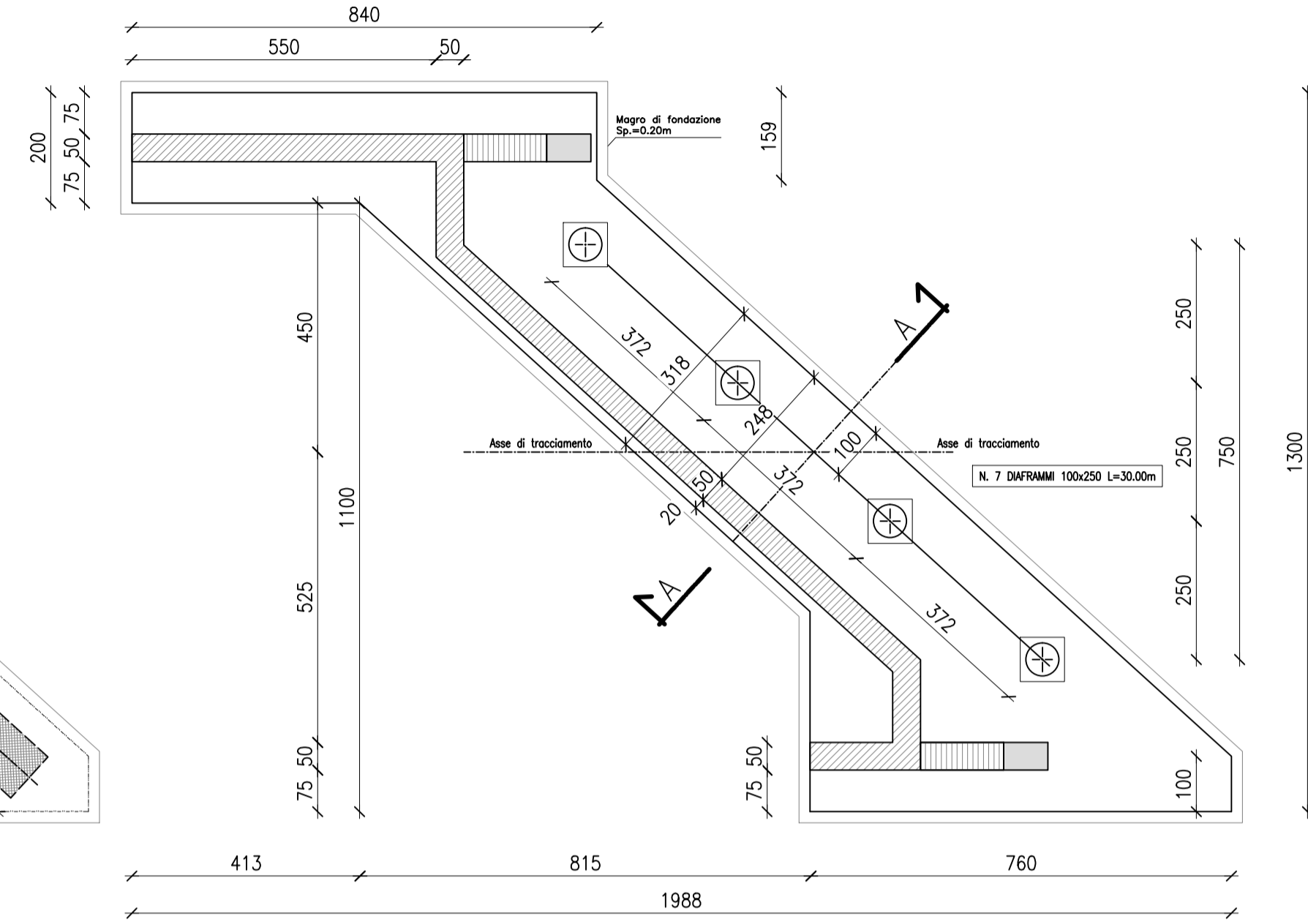


VIADOTTO TORRENTE MODOLENA CARPENTERIE SPALLA "B"

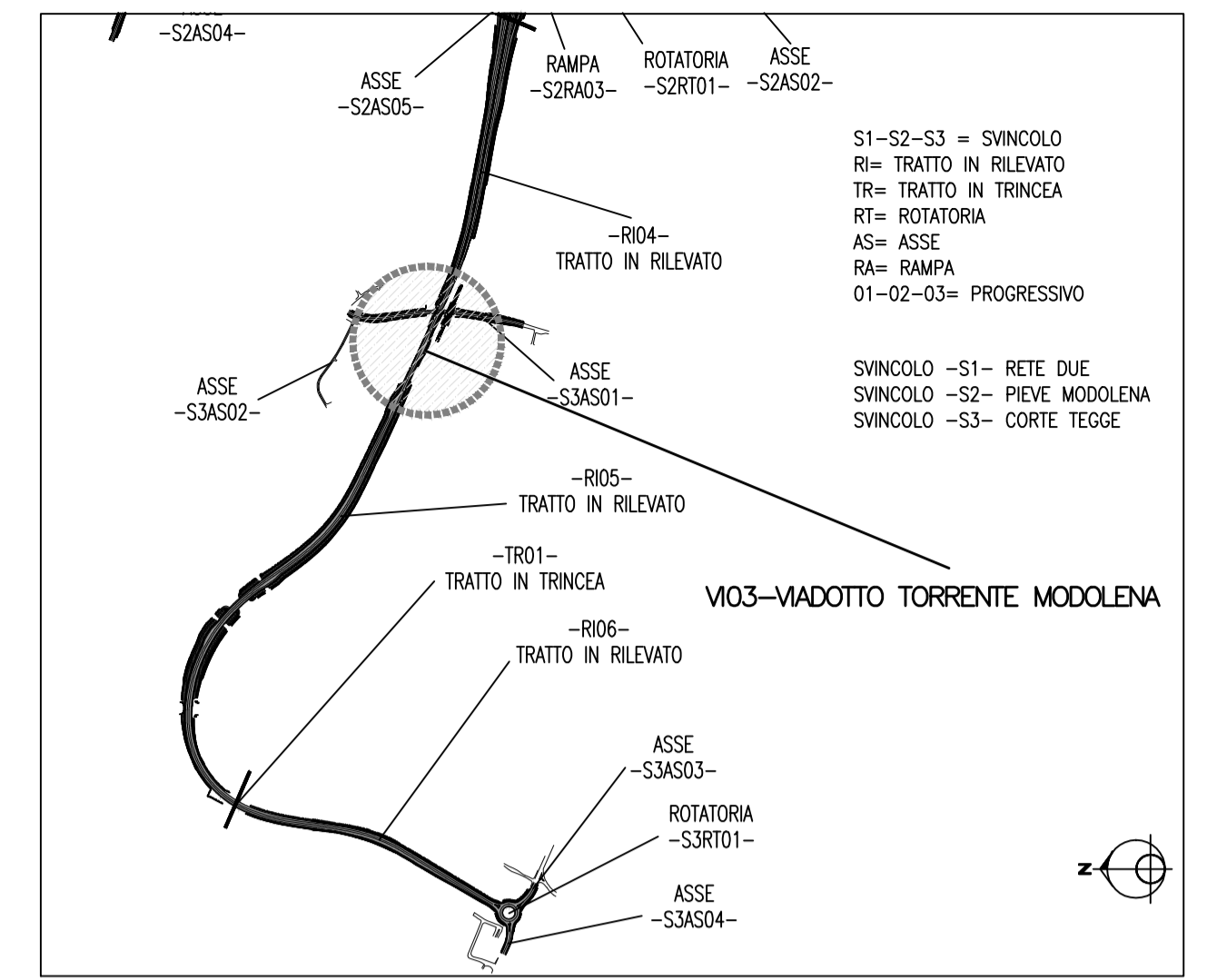
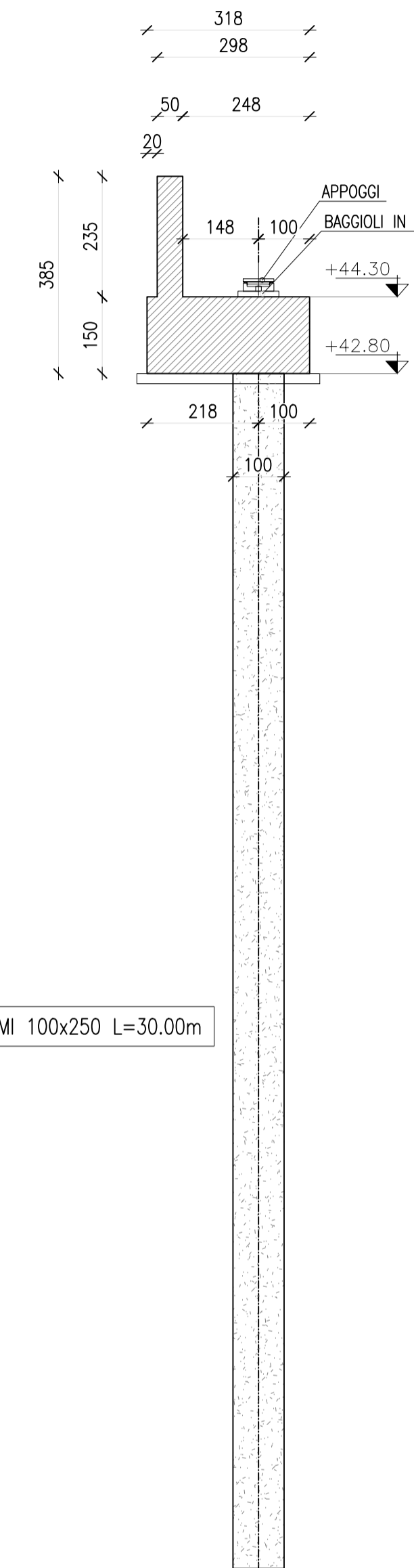
CARPENTERIA
PIANTA DIAFRAMMI Q=+42.80
Scala 1:100



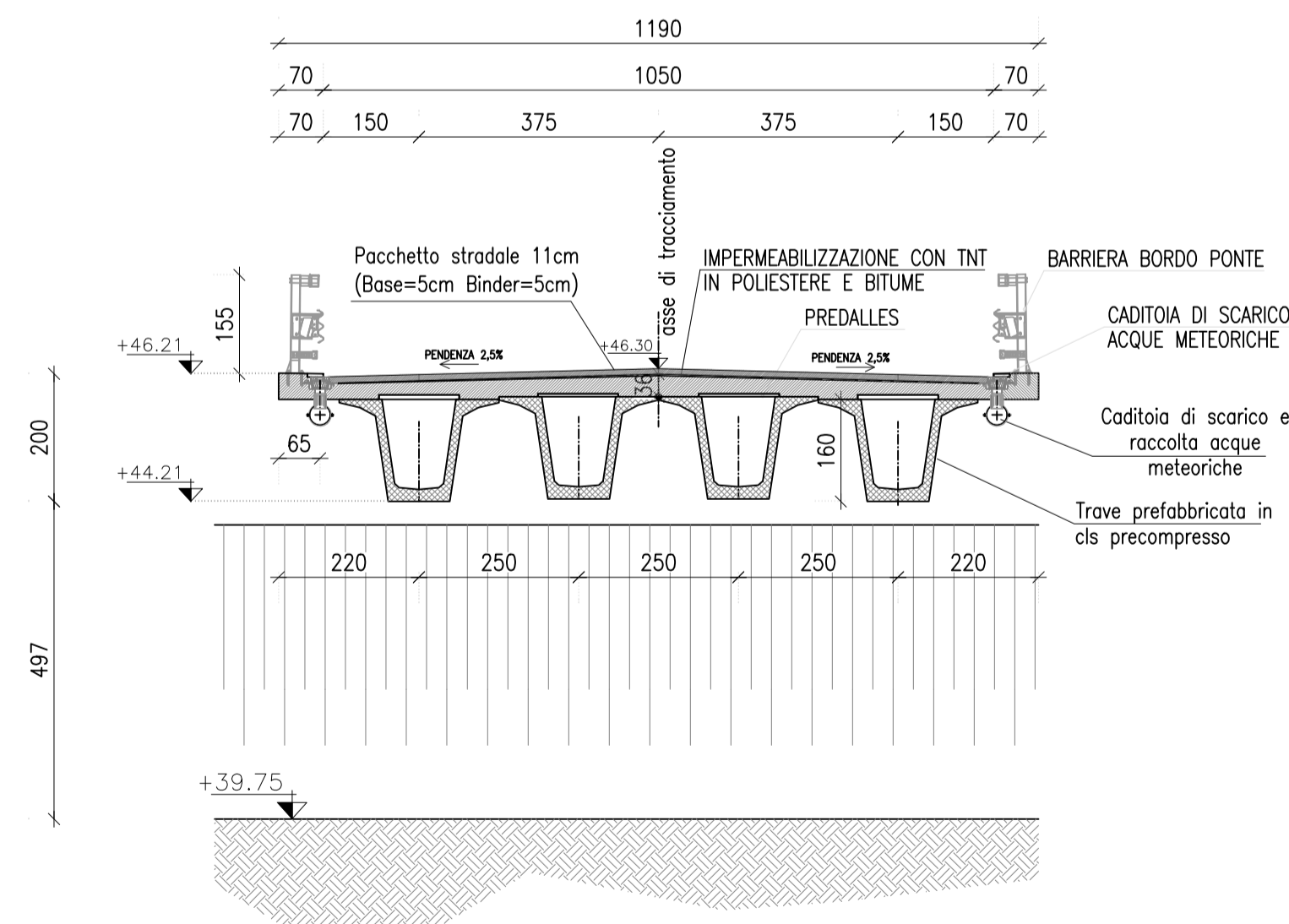
CARPENTERIA
PIANTA ELEVAZIONI Q=+44.30
Scala 1:100



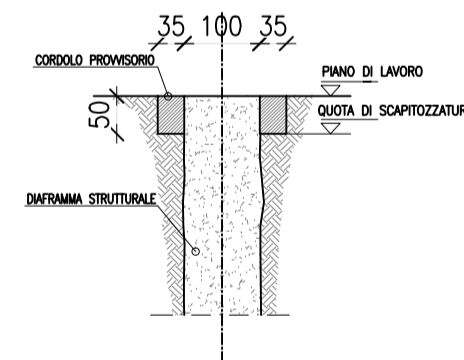
CARPENTERIA
SEZIONE TRASVERSALE A-A
Scala 1:100



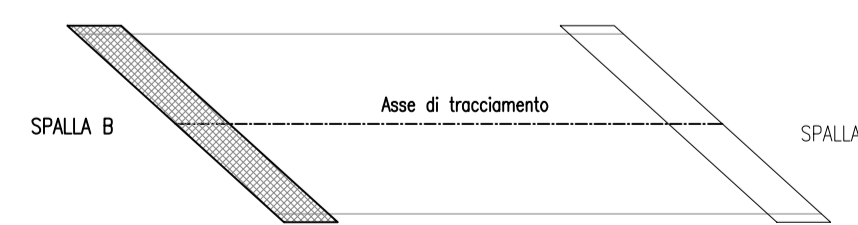
CARPENTERIA
VISTA FRONTALE
Scala 1:100



CARPENTERIA
ESECUZIONE DIAFRAMMA
Scala 1:100



LEGENDA SOTTOSTRUTTURE



Anas SpA

Direzione Centrale Progettazione

PROLUNGAMENTO DELLA S.S. n° 9 "TANGENZIALE
NORD di REGGIO EMILIA" NEL TRATTO DA
S. PROSPERO STRINATI A CORTE TEGGE

PROGETTO DEFINITIVO

COORDINAMENTO GRUPPO DI PROGETTAZIONE:
COMUNE DI REGGIO EMILIA
ing. David Zilioli - Dirig. U.d.i.P. Area Nord

IL PROGETTISTA:
dott. ing. Andrea Burchi
Ordine Ingegneri di Bologna n° 7927A

IL COORDINATORE PER LA SICUREZZA IN FASE DI PROGETTAZIONE:
dott. ing. Rodolfo Biondi
Ordine Ingegneri di Modena n° 1256

IL GEOLOGO:
dott. geol. Pier Luigi Cocetti
Ordine Geologi della Regione Emilia Romagna n° 455

VISTO: IL RESPONSABILE
DEL PROCEDIMENTO
ing. Angela Maria Carbone

VISTO: IL RESPONSABILE
UNITA' DEL COORDINAMENTO
ing. Nicola Dinnella

GRUPPO DI PROGETTAZIONE:

SITECO
ing. Andrea Burchi

PROGETTISTA
ing. Andrea Burchi

PROTOCOLLO
DATA

15 OPERE STRUTTURALI
OPERE D'ARTE MAGGIORI: VIADOTTI E PONTI
V03 - VIADOTTO TORRENTE MODOLENA
CARPENTERIA SPALLA B

PROGETTO	LIV. PROG.	N. PROG.	NOME FILE	REVISIONE	SCALA:
COBO27	D	1101	15.33 T00V03STRCP03A.DWG	A	1:100-1:50
REV.	DESCRIZIONE	DATA	REDAITTO	VERIFICATO	APPROVATO
C					
B					
A	EMISSIONE	settembre 2013	ing. S. Venturini	ing. A. Frascari	ing. A. Burchi