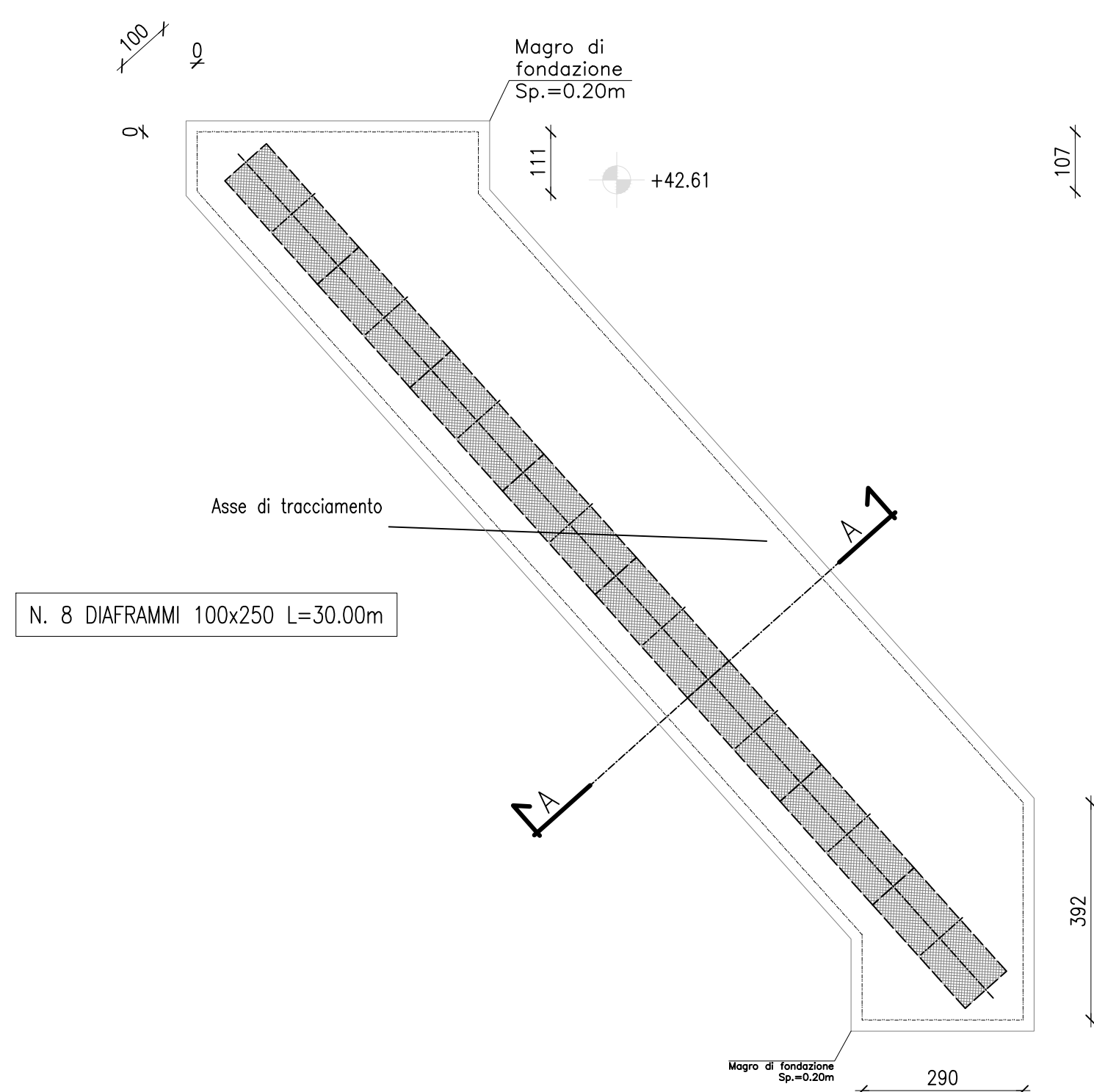
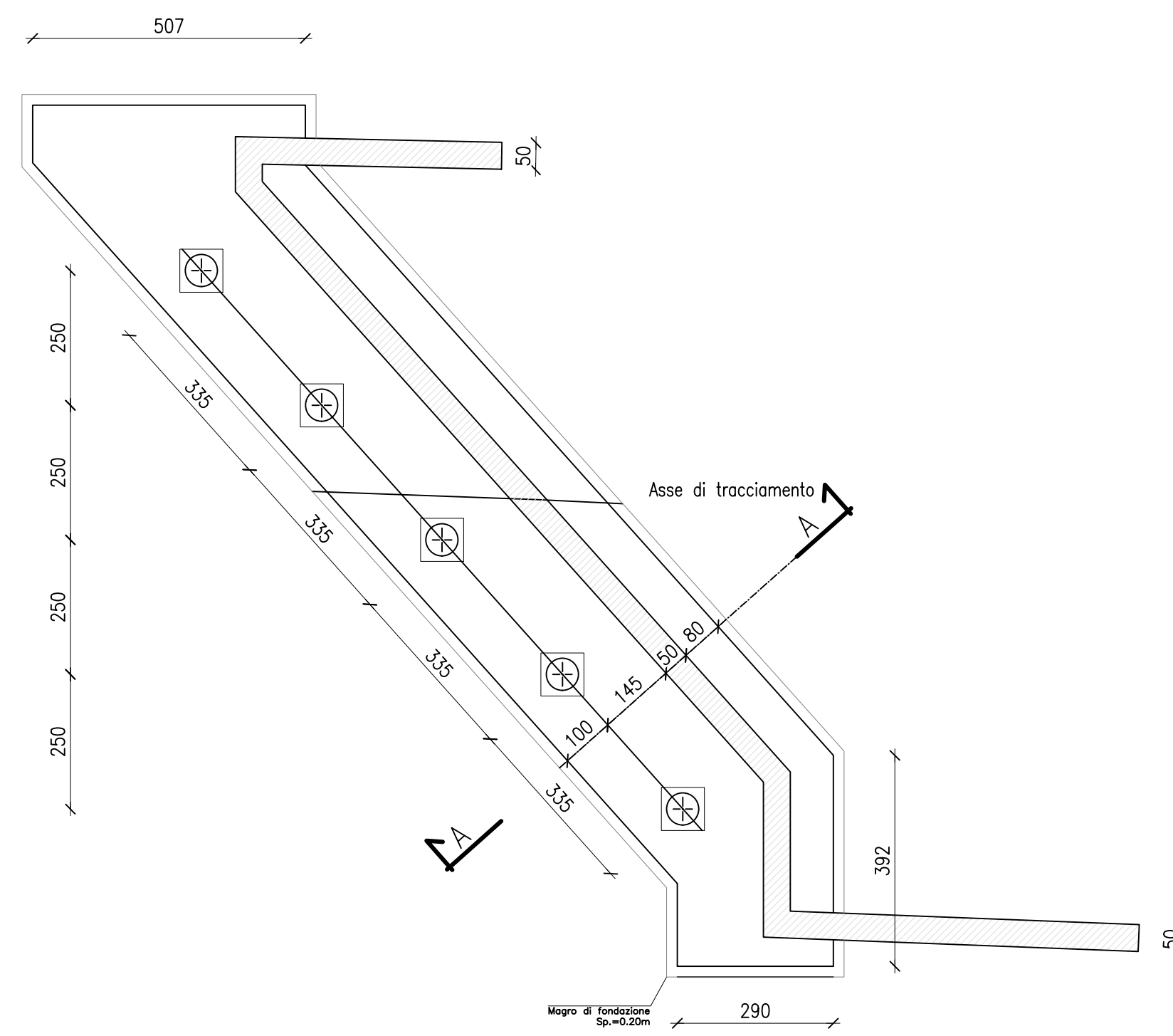


VIADOTTO TORRENTE QUARESIMO  
CARPENTERIE SPALLA "A"

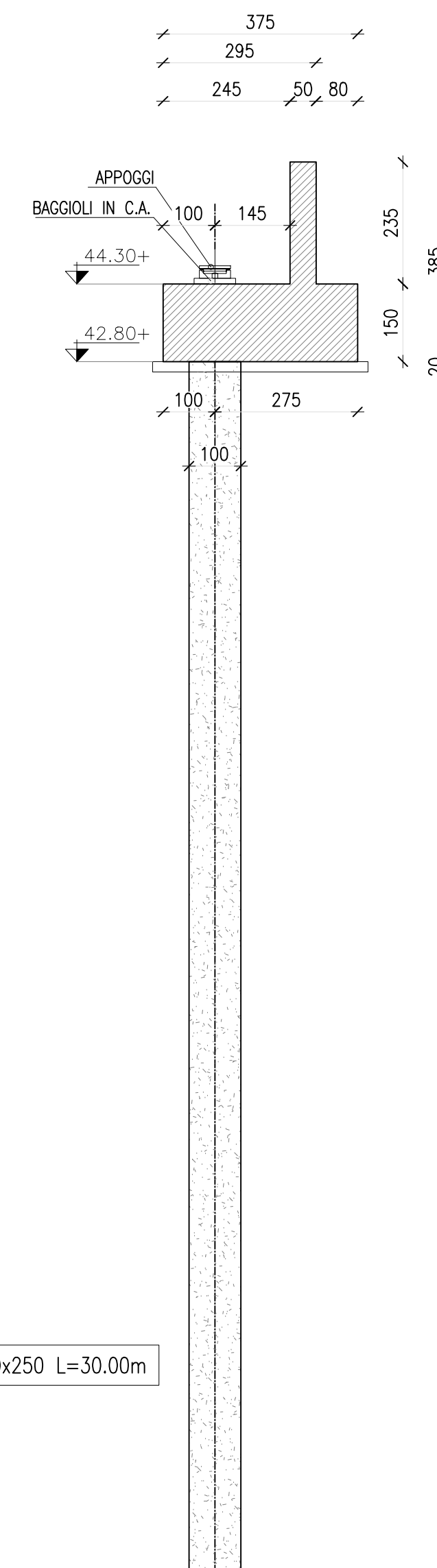
CARPENTERIA  
PIANTA DIAFRAMMI Q=+42.80  
Scala 1:100



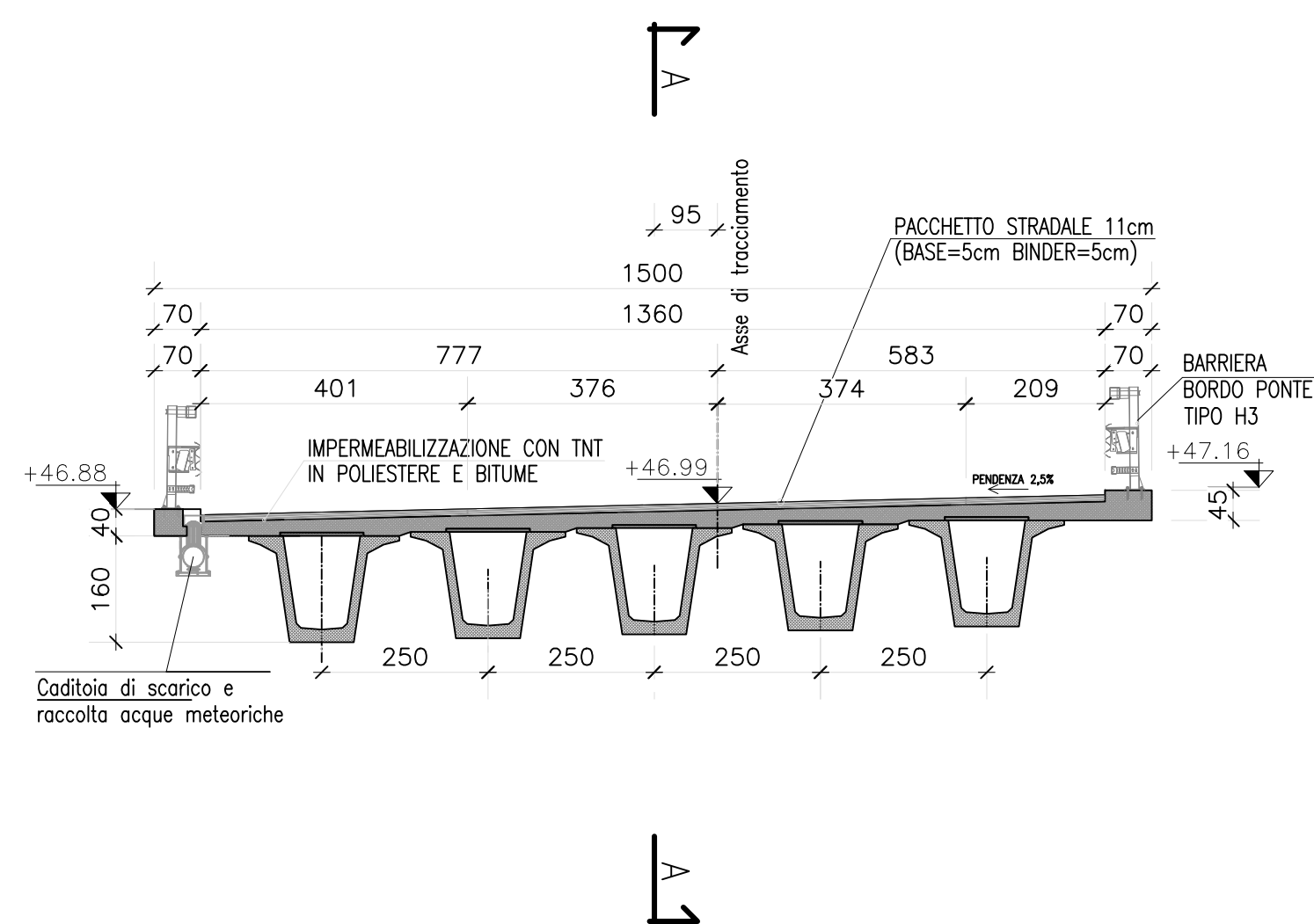
CARPENTERIA  
PIANTA ELEVAZIONI Q=+44.30  
Scala 1:100



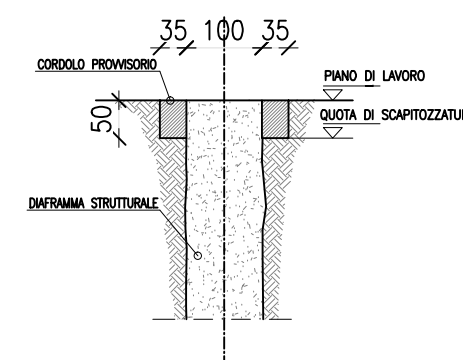
CARPENTERIA  
SEZIONE TRASVERSALE A-A  
Scala 1:100



CARPENTERIA  
VISTA FRONTALE  
Scala 1:100

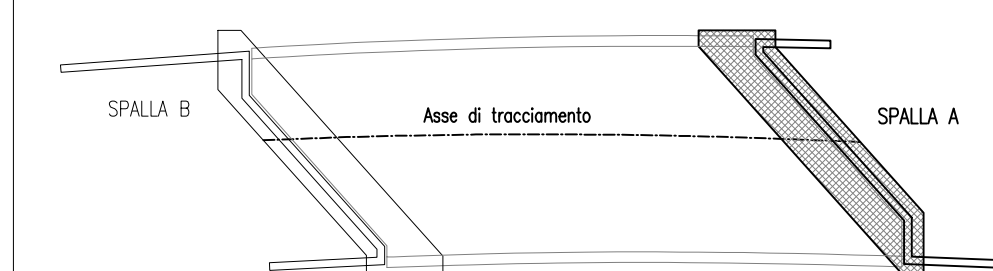


CARPENTERIA  
ESECUZIONE DIAFRAMMA  
Scala 1:100



N. 8 DIAFRAMMI 100x250 L=30.00m

LEGENDA  
SOTTOSTRUTTURE



Anas SpA

Direzione Centrale Progettazione

PROLUNGAMENTO DELLA S.S. n° 9 "TANGENZIALE  
NORD di REGGIO EMILIA" NEL TRATTO DA  
S. PROSPERO STRINATI A CORTE TEGGE

PROGETTO DEFINITIVO

COORDINAMENTO GRUPPO DI PROGETTAZIONE:  
COMUNE DI REGGIO EMILIA  
ing. David Zilioli - Dirig. U.d.P. Area Nord

GRUPPO DI PROGETTAZIONE:

IL PROGETTISTA:  
dott. ing. Andrea Burchi  
Ordine Ingegneri di Bologna n° 7927A

SITECO  
ing. Andrea Burchi

IL COORDINATORE PER LA SICUREZZA IN FASE DI PROGETTAZIONE:  
dott. ing. Rodolfo Biondi  
Ordine Ingegneri di Modena n° 1256

PROGETTISTA

IL GEOLOGO:  
dott. geol. Pier Luigi Cocetti  
Ordine Geologi della Regione Emilia Romagna n° 455

PROGETTISTA  
INGEGNERE  
ANDREA BURCHI  
Libera Professionista  
n° 7927/A  
Reggio Emilia

VISTO: IL RESPONSABILE  
DEL PROCEDIMENTO  
ing. Angela Maria Carbone

VISTO: IL RESPONSABILE  
UNITA' DEL COORDINAMENTO  
ing. Nicola Dinnella

PROTOCOLLO  
DATA

15\_OPERE STRUTTURALI  
OPERE D'ARTE MAGGIORI: VIADOTTI E PONTI  
VI04 - VIADOTTO QUARESIMO  
CARPENTERIA SPALLA A

CODICE PROGETTO: NOME FILE: 15.39 T00VI04STRCP02A.DWG REVISIONE: SCALA:

PROGETTO: LIV. PROG. N. PROG. 15.39 T00VI04STRCP02A.DWG REVISIONE: SCALA: 1:100

CODICE ELAB. T00VI04STRCP02

C B A

REVISIONE: DESCRIZIONE: DATA: REDATTO: VERIFICATO: APPROVATO: