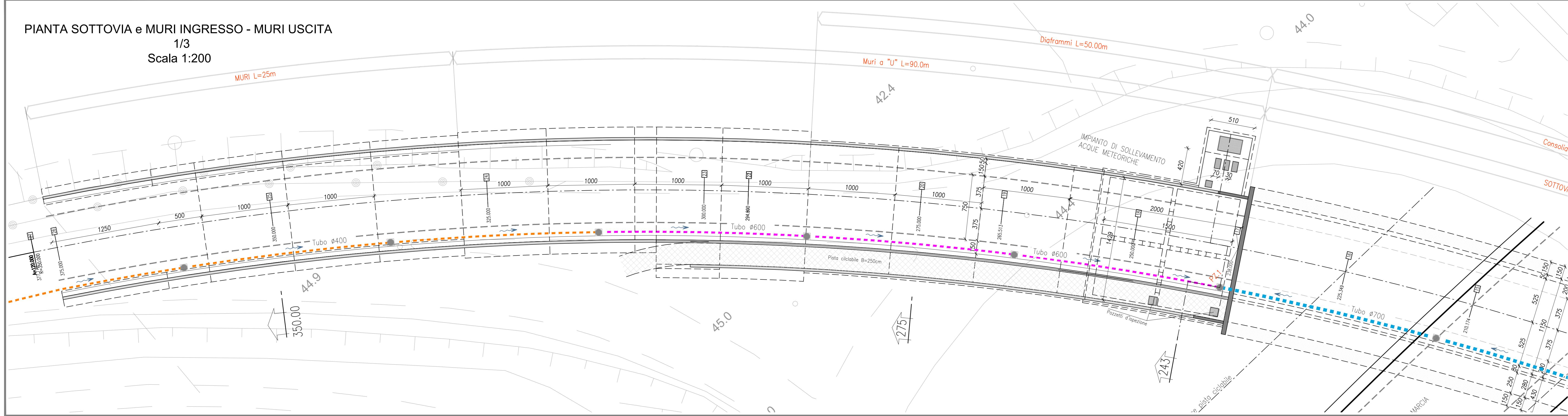
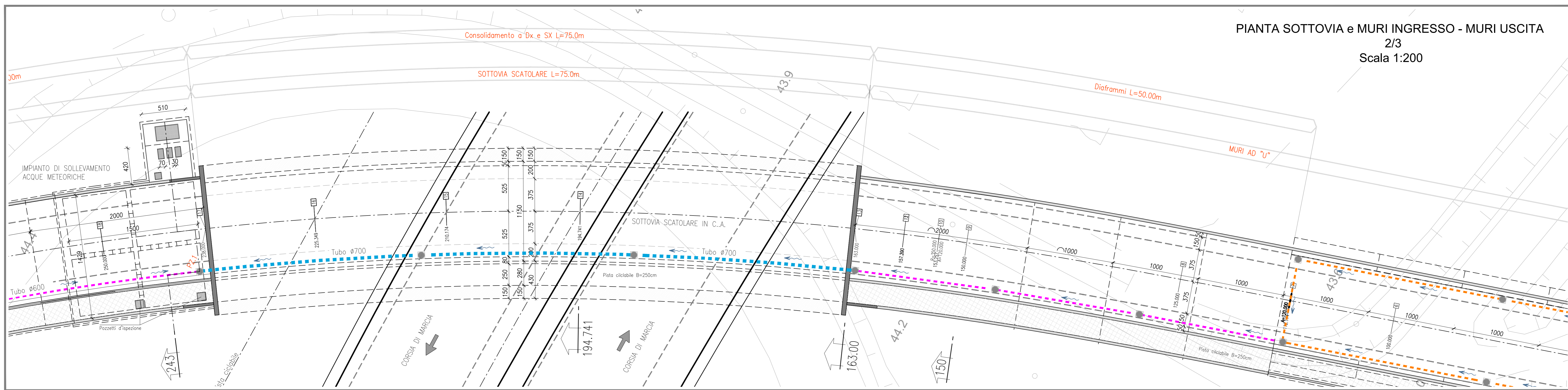


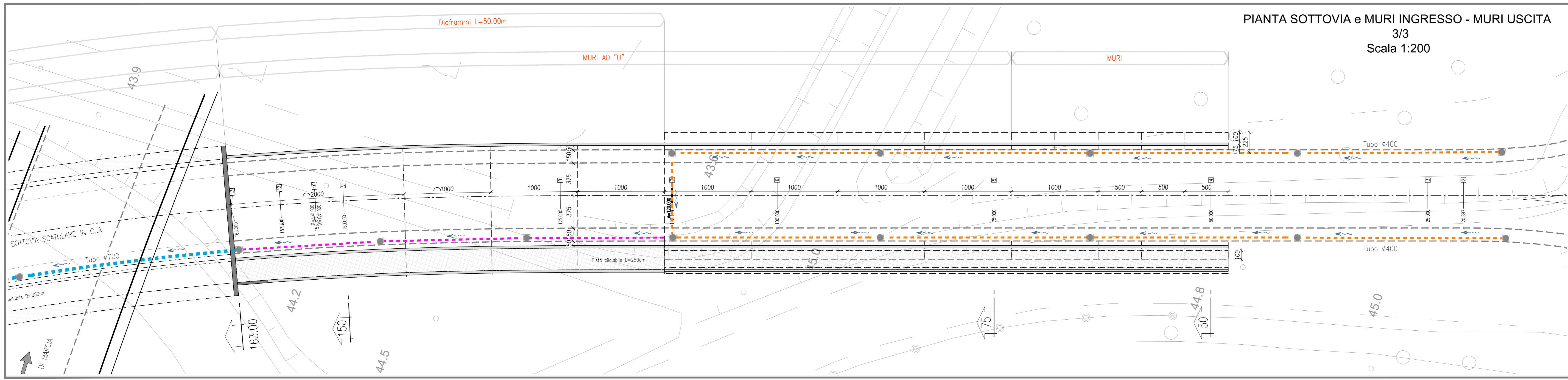
PIANTA SOTTOVIA e MURI INGRESSO - MURI USCITA
1/3
Scala 1:200



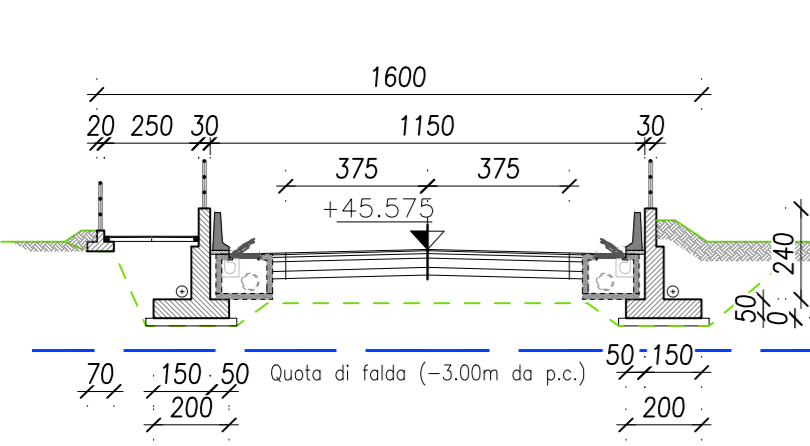
PIANTA SOTTOVIA e MURI INGRESSO - MURI USCITA
2/3
Scala 1:200



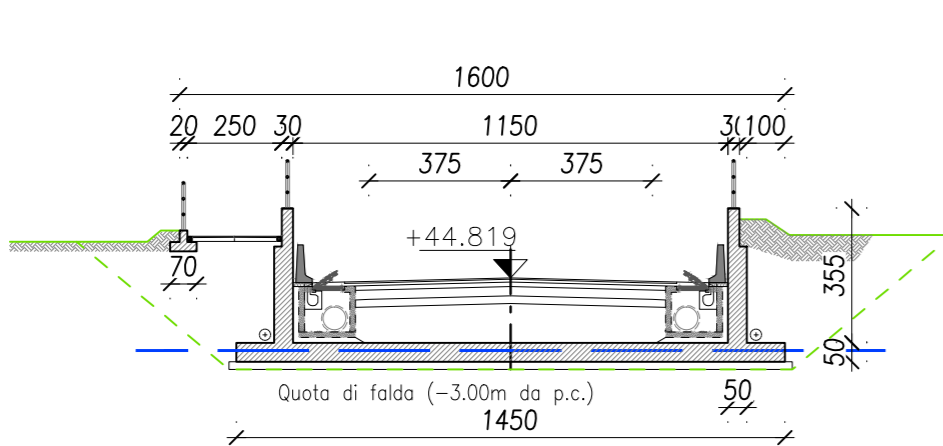
PIANTA SOTTOVIA e MURI INGRESSO - MURI USCITA
3/3
Scala 1:200



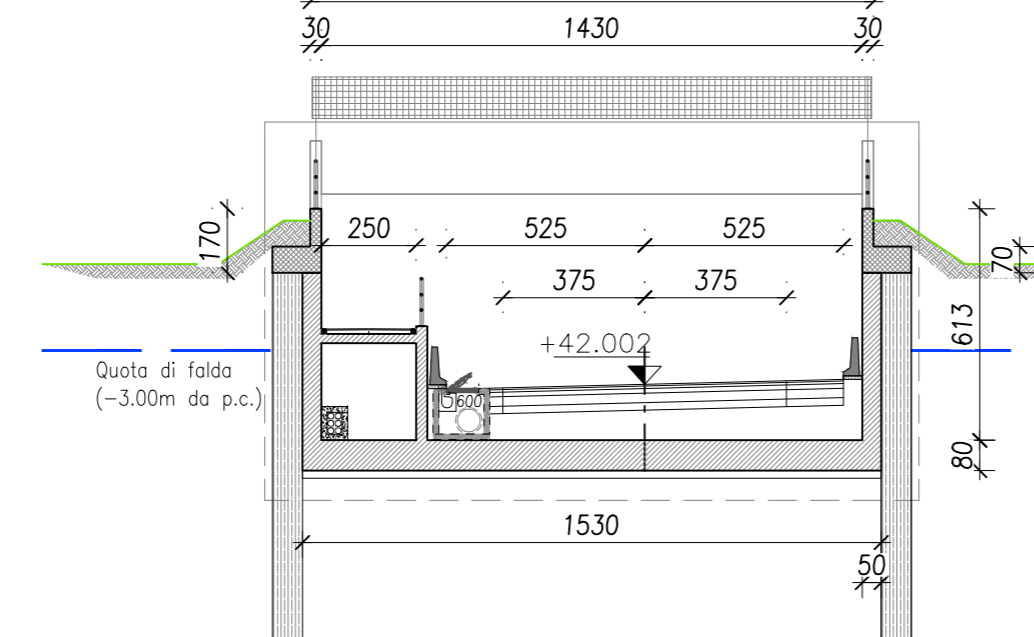
SEZIONE Pk.50.00
SCALA 1:200



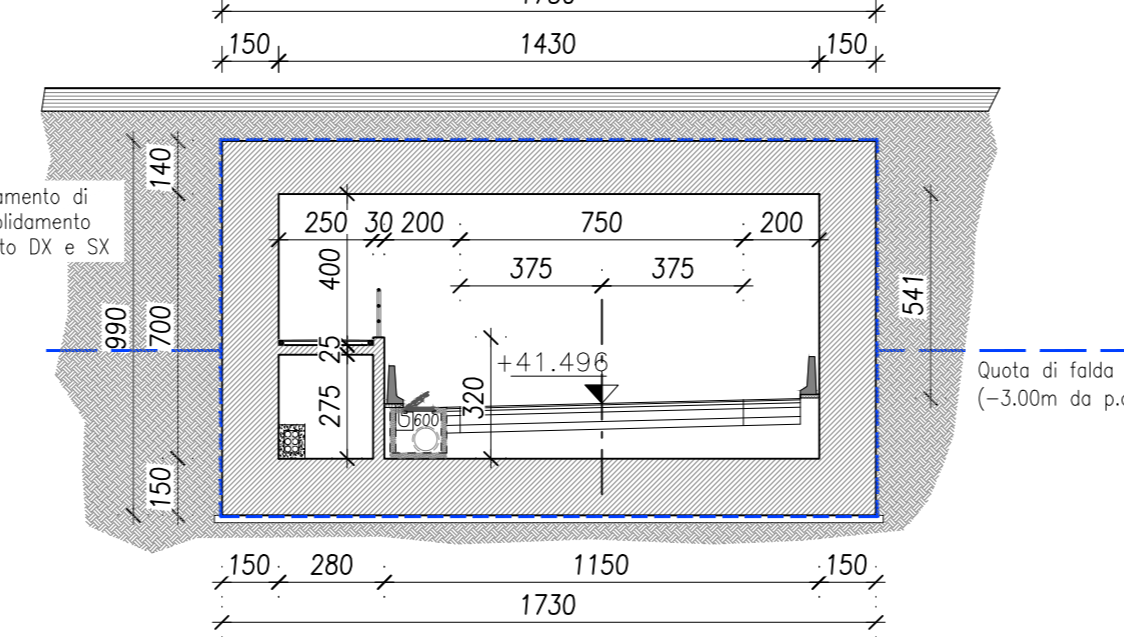
SEZIONE Pk.75.00
SCALA 1:200



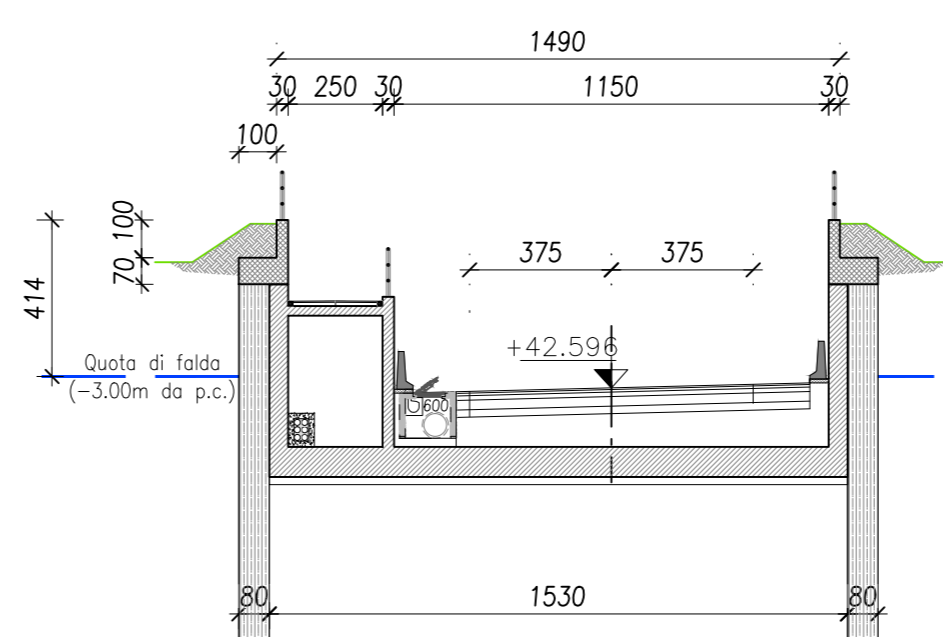
SEZIONE Pk.150.00
SCALA 1:200



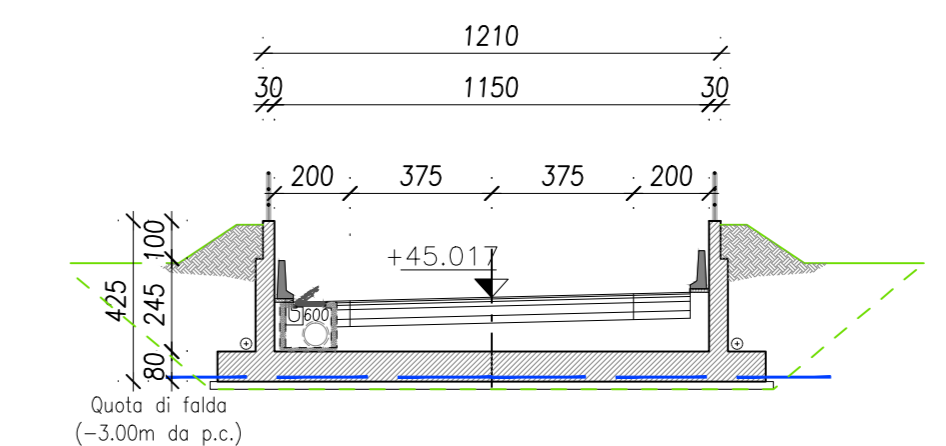
SEZIONE Pk.194.741
SCALA 1:200



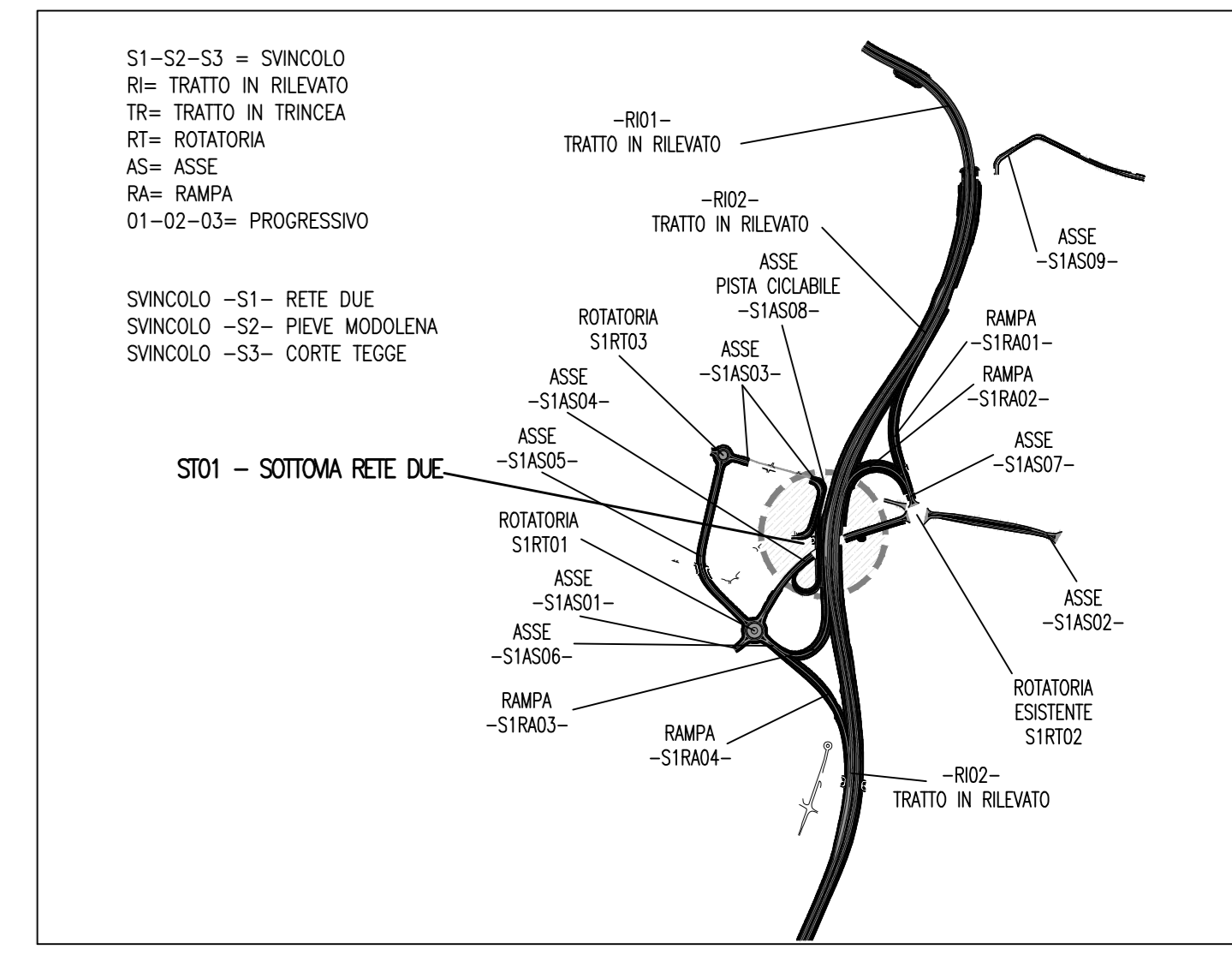
SEZIONE Pk.275.00
SCALA 1:200



SEZIONE Pk.350.00
SCALA 1:200



PIANTA CHIAVE



Anas SpA
Direzione Centrale Progettazione

PROLUNGAMENTO DELLA S.S. n° 9 "TANGENZIALE NORD di REGGIO EMILIA" NEL TRATTO DA S. PROSPERO STRINATI A CORTE TEGGE

PROGETTO DEFINITIVO

COORDINAMENTO GRUPPO DI PROGETTAZIONE:
COMUNE DI REGGIO EMILIA
Ing. David Zilli - Dir. U.G.P. Area Nord

GRUPPO DI PROGETTAZIONE:
SITECO
Ing. Andrea Burchi

IL PROGETTISTA:
dot. Ing. Andrea Burchi
Ordine Ingegneri di Bologna n° 7927A

IL COORDINATORE PER LA SICUREZZA IN FASE DI PROGETTAZIONE:
dot. Ing. Rodolfo Biondi
Ordine Ingegneri di Modena n° 1296

IL GEOLOGO:
dot. geol. Pier Luigi Coatti
Ordine Geologi della Regione Emilia Romagna n° 455

VISTO IL RESPONSABILE DEL PROCEDIMENTO:
Ing. Angela Maria Carbone

VISTO IL RESPONSABILE UNICA DEL COORDINAMENTO:
Ing. Nicola Dinella

PROTOCOLLO DATA

**15. OPERE STRUTTURALI
OPERE D'ARTE MINORI: SOTTOVIA
ST01 - SOTTOVIA RETE 2
PLANIMETRIA E PROFILO**

CODICE PROGETTO	NOV. FILE	REVISIONE	SCALA
PROGETTO: COBO27	15.43 TOOST01STRPLO1A.DWG	A	1:200
LIBRARI: D 1101	CODICE ELAB: TOOST01STRPLO1		

REV.	DESCRIZIONE	DATA	REDATTO	SERIFICATO	APPROVATO
C					
B	EMISSIONE	settembre 2010	Ing. S. Venturi	Ing. A. Francini	Ing. A. Burchi

Mod. CDOT.DCP.06.13 - rev. 0 del 17/11/2008