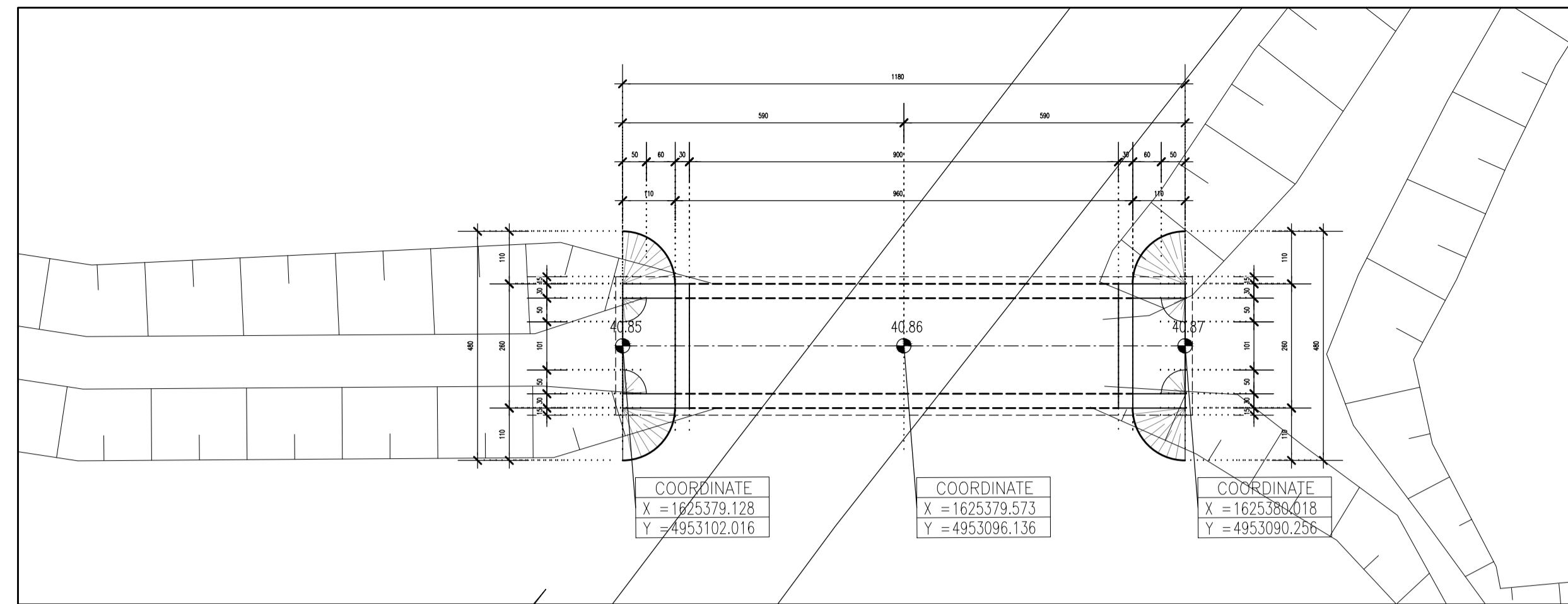
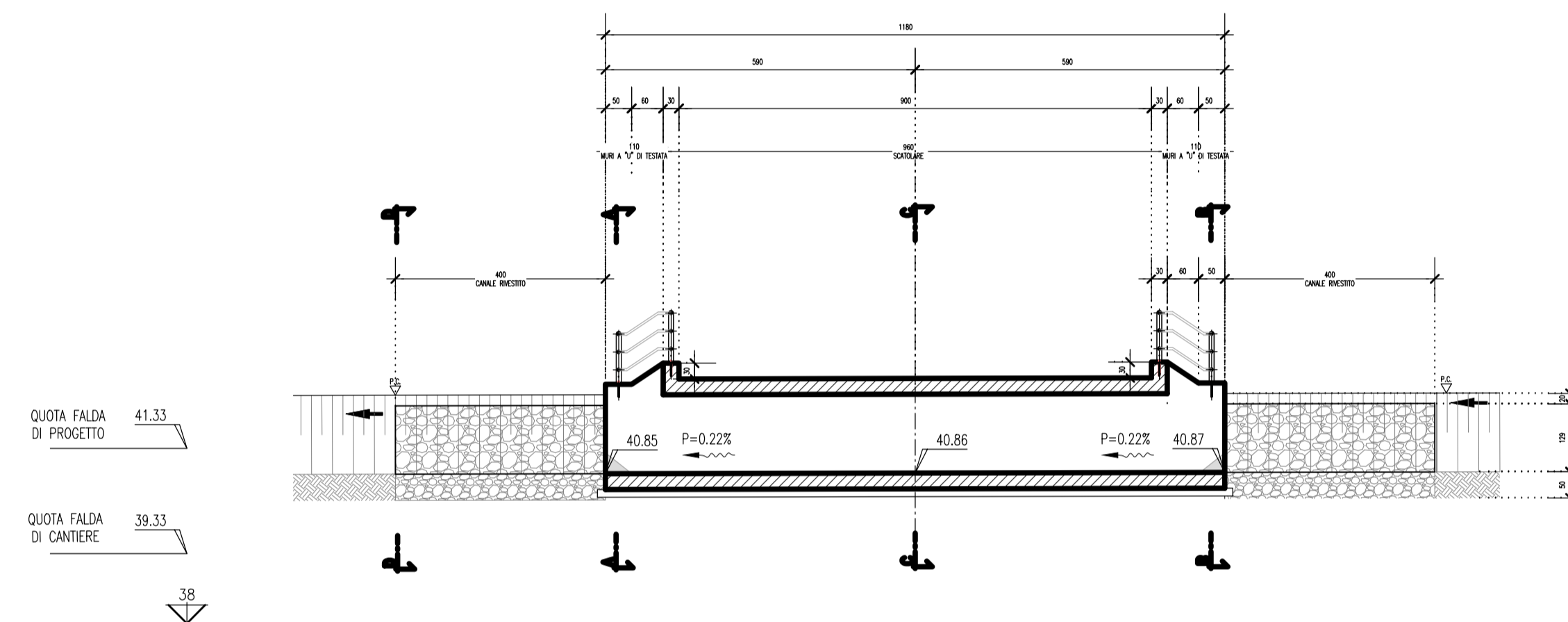


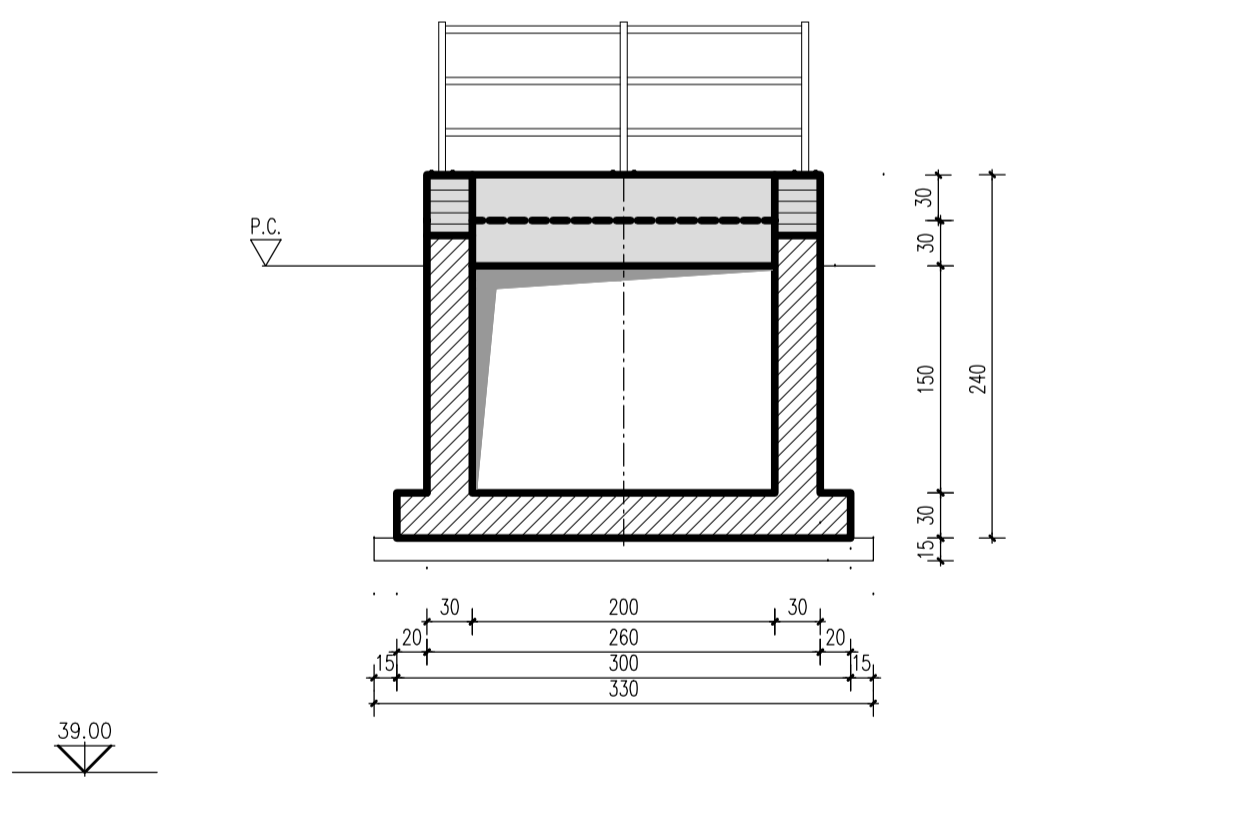
PIANTA 1:100



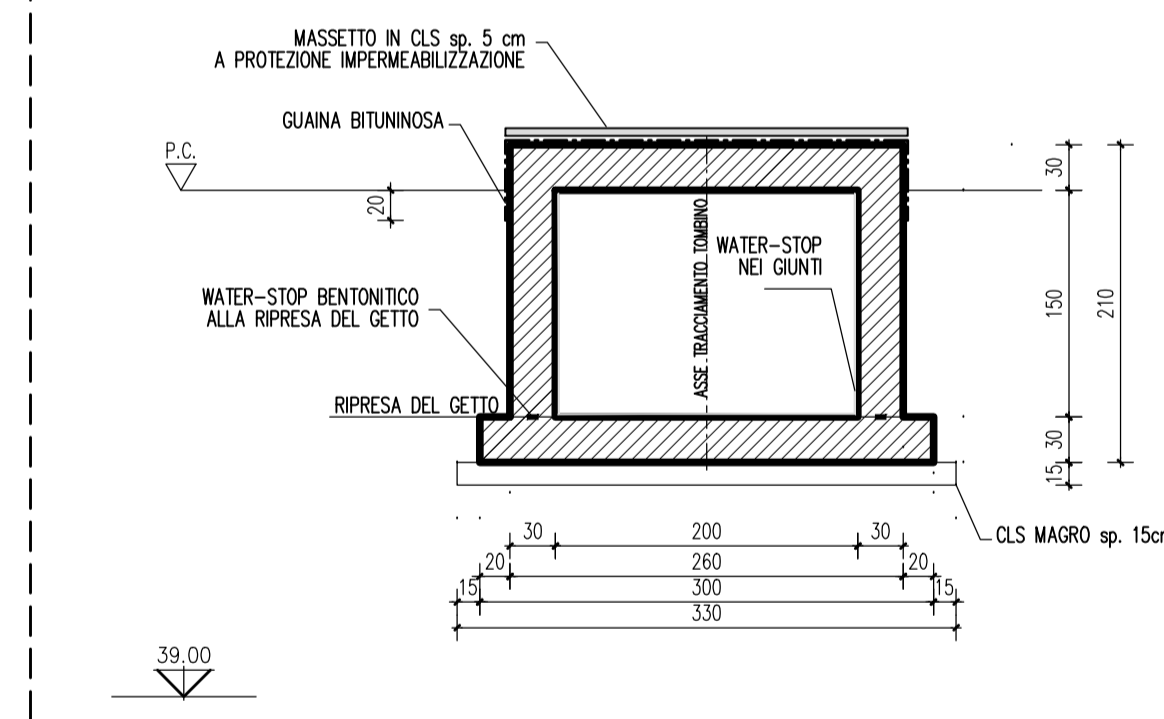
SEZIONE LONGITUDINALE IN ASSE TRACCIAMENTO 1:100



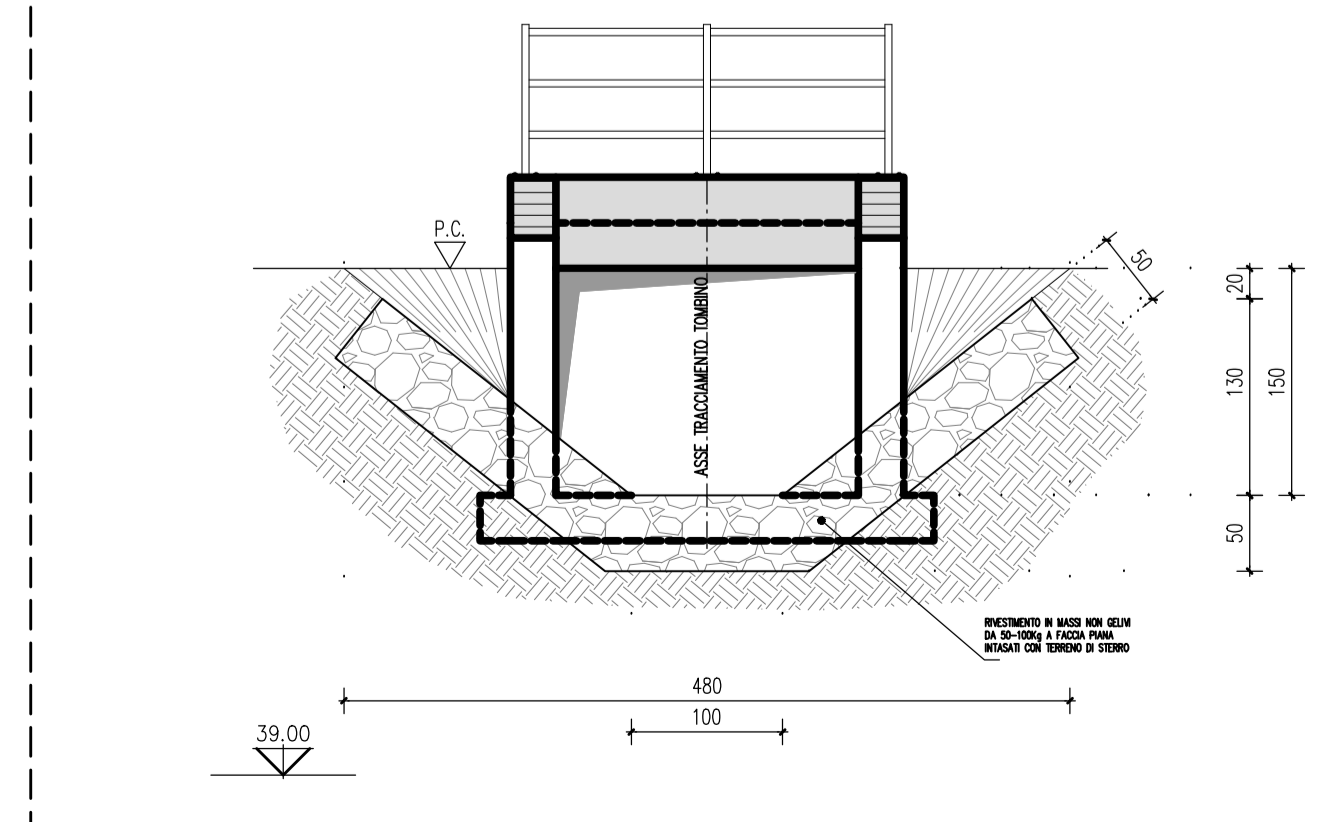
SEZIONE TRASVERSALE A-A 1:50



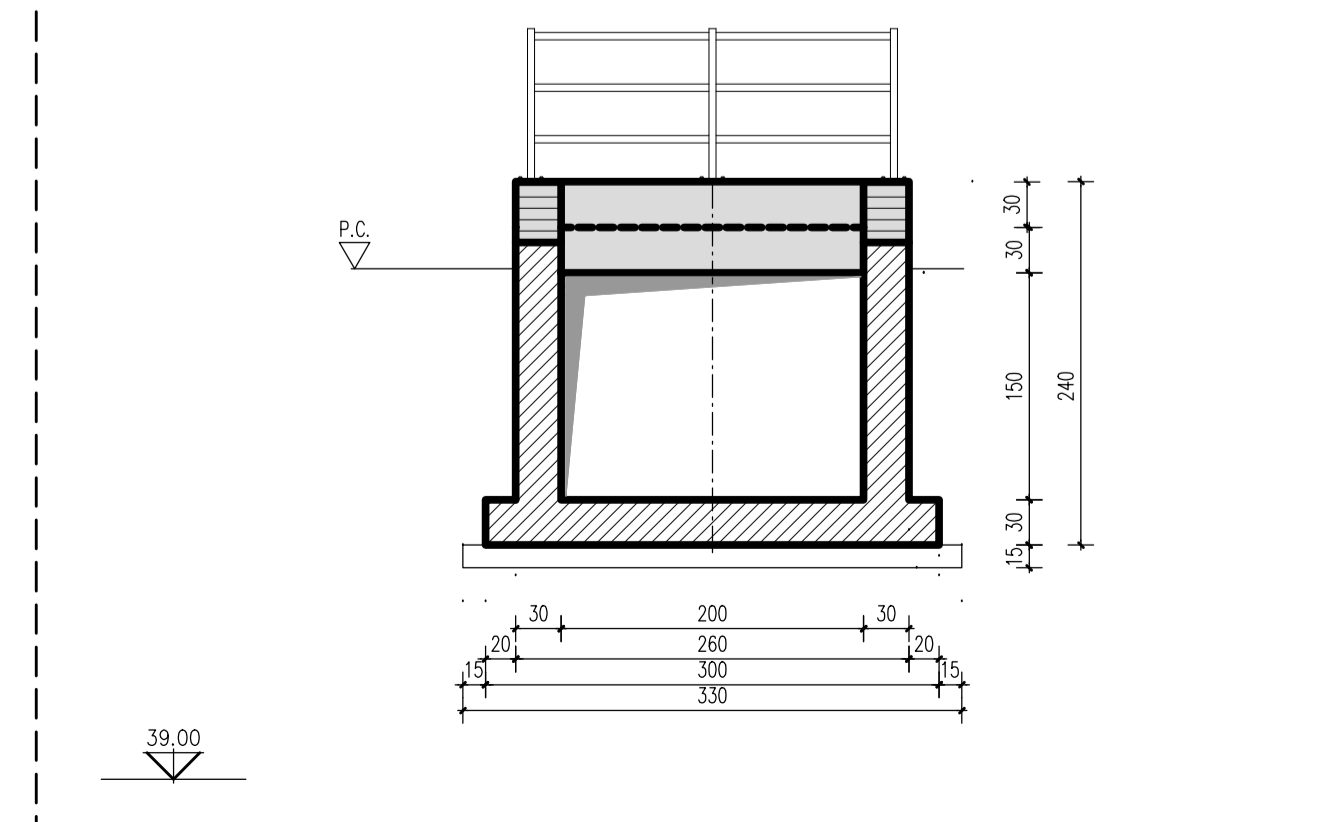
SEZIONE TRASVERSALE C-C 1:50



SEZIONE TRASVERSALE D-D 1:50



SEZIONE TRASVERSALE B-B 1:50



ELABORATI DI RIFERIMENTO

DESCRIZIONE CODICE

NOTE

TUTTE LE MISURE SONO ESPRESSE IN CENTIMETRI SALVO OVE DIVERSAMENTE INDICATO.
LE QUOTE ALTIMETRICHE SONO ESPRESSE IN m s.l.m.

LEGENDA

- |08.10 n° SEZIONE STRADALE
- Q.P. QUOTA STRADALE DI PROGETTO
- P.C. PIANO CAMPAGNA
- XXX.XX SIMBOLO PER INDICARE UNA QUOTA ALTIMETRICA IN PIANTE
- XXX.XX SIMBOLO PER INDICARE UNA QUOTA ALTIMETRICA IN PROFILO
- COORDINATE X = 1625379.128 Y = 4953102.016 COORDINATE DI TRACCIAMENTO

CARATTERISTICHE DEI MATERIALI

- CONGLOMERATO CEMENTIZIO PER FONDAZIONI**
 - Classe di esposizione ambientale: XC2 (UNI 11104)
 - Resistenza minima: CLASSE C28/35
 - Contenuto minimo di cemento: 322 daN/m³
 - Classe di consistenza: S4
 - Diametro massimo degli aggregati: 32 mm
- CONGLOMERATO CEMENTIZIO PER ELEVAZIONI**
 - Classe di esposizione ambientale: XC4-XD1-XF1 (UNI 11104)
 - Resistenza minima: CLASSE C32/40
 - Contenuto minimo di cemento: 350 daN/m³
 - Classe di consistenza: S4
 - Diametro massimo degli aggregati: 32 mm
- CONGLOMERATO CEMENTIZIO PER ELEMENTI DI RACCORDO SEZIONI IDRAULICHE**
 - Resistenza minima: CLASSE C20/25
 - Contenuto minimo di cemento: 280 daN/m³
 - Classe di consistenza: S3
 - Diametro massimo degli aggregati: 32 mm
- ACCIAIO:**
 - Acciaio per conglomerato cementizio armato: TIPO B450C
 - Limite di snervamento: fy>450 N/mm²
 - Limite di rottura: ft>540 N/mm²
 - Copriferro nominale: Cnom=Cmin+h = 40 mm + 5 mm
 - Copriferro minimo: Cmin=40 mm
 - Tolleranza: h=5 mm



Anas SpA

Direzione Centrale Progettazione

PROLUNGAMENTO DELLA S.S. n° 9 "TANGENZIALE NORD di REGGIO EMILIA" NEL TRATTO DA S. PROSPERO STRINATI A CORTE TEGGE

PROGETTO DEFINITIVO

COORDINAMENTO GRUPPO DI PROGETTAZIONE:
COMUNE DI REGGIO EMILIA
ing. David Zilioli - Dirig. U.d.P. Area Nord

GRUPPO DI PROGETTAZIONE:

IL PROGETTISTA:
dott. ing. Andrea Burchi
Ordine Ingegneri di Bologna n° 7927A

SITECO
ing. Andrea Burchi

IL COORDINATORE PER LA SICUREZZA IN FASE DI PROGETTAZIONE:
dott. ing. Rodolfo Biondi
Ordine Ingegneri di Modena n° 1256

PROGETTISTA
ing. Andrea Burchi

IL GEOLOGO:
dott. geol. Pier Luigi Cocetti
Ordine Geologi della Regione Emilia Romagna n° 455

PROGETTISTA
ing. Andrea Burchi

VISTO: IL RESPONSABILE
DEL PROCEDIMENTO
ing. Angela Maria Carbone

VISTO: IL RESPONSABILE
UNITA' DEL COORDINAMENTO
ing. Nicola Dinnella

PROTOCOLLO DATA

15_OPERE STRUTTURALI
OPERE D'ARTE MINORI: OPERE IDRAULICHE
TOMBINO SCATOLARE
TM21-FOSSETTA VALLE PIEVE MODOLENA-PIANTA PROSPETTO E SEZIONI

CODICE PROGETTO	NOME FILE	REVISIONE	SCALA:
PROGETTO LIV. PROG. N. PROG.	15.83 T00TM21STRDIO1A.DWG		
COBO27 D 1101	CODICE ELAB. T00TM21STRDIO1	A	VARIE

C				
B				
A	EMISSIONE	settembre 2015	ing. S. Venturini	ing. A. Frascari
REV.	DESCRIZIONE	DATA	REDATTO	VERIFICATO APPROVATO