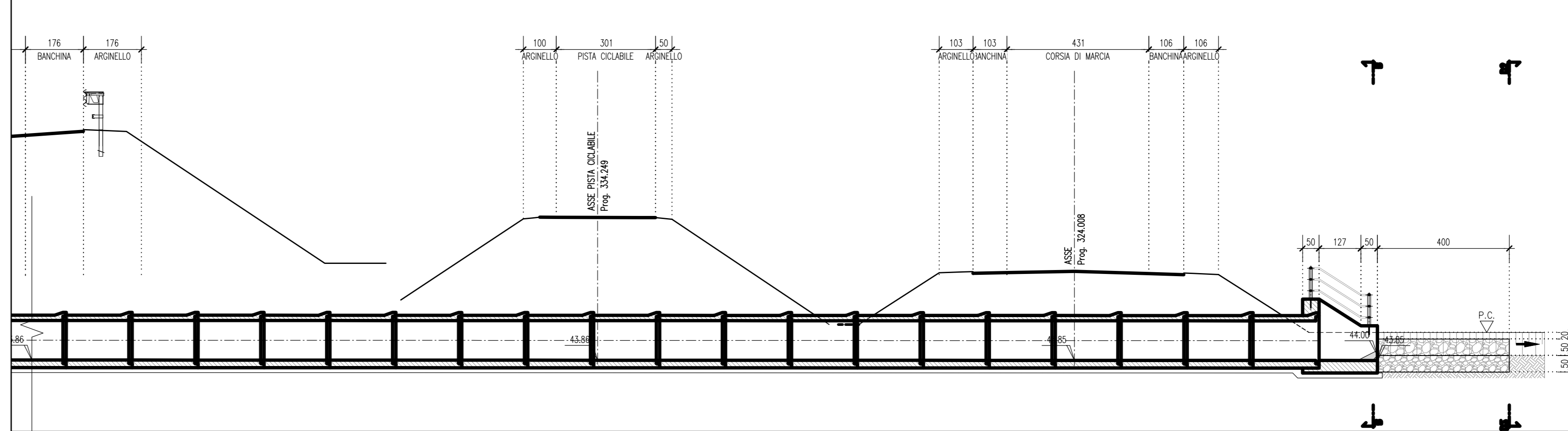
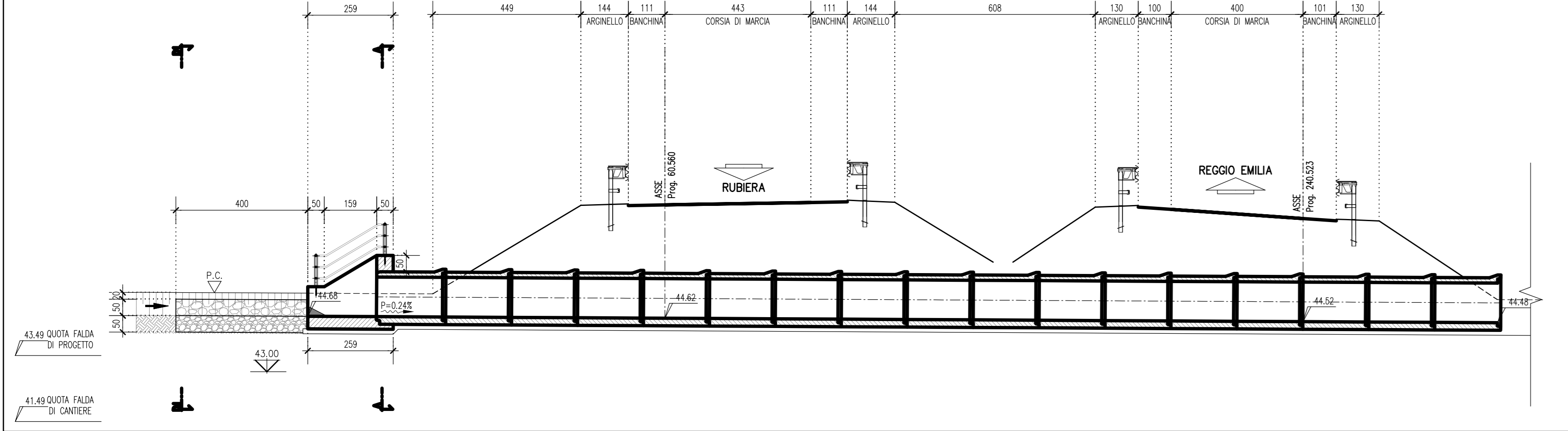
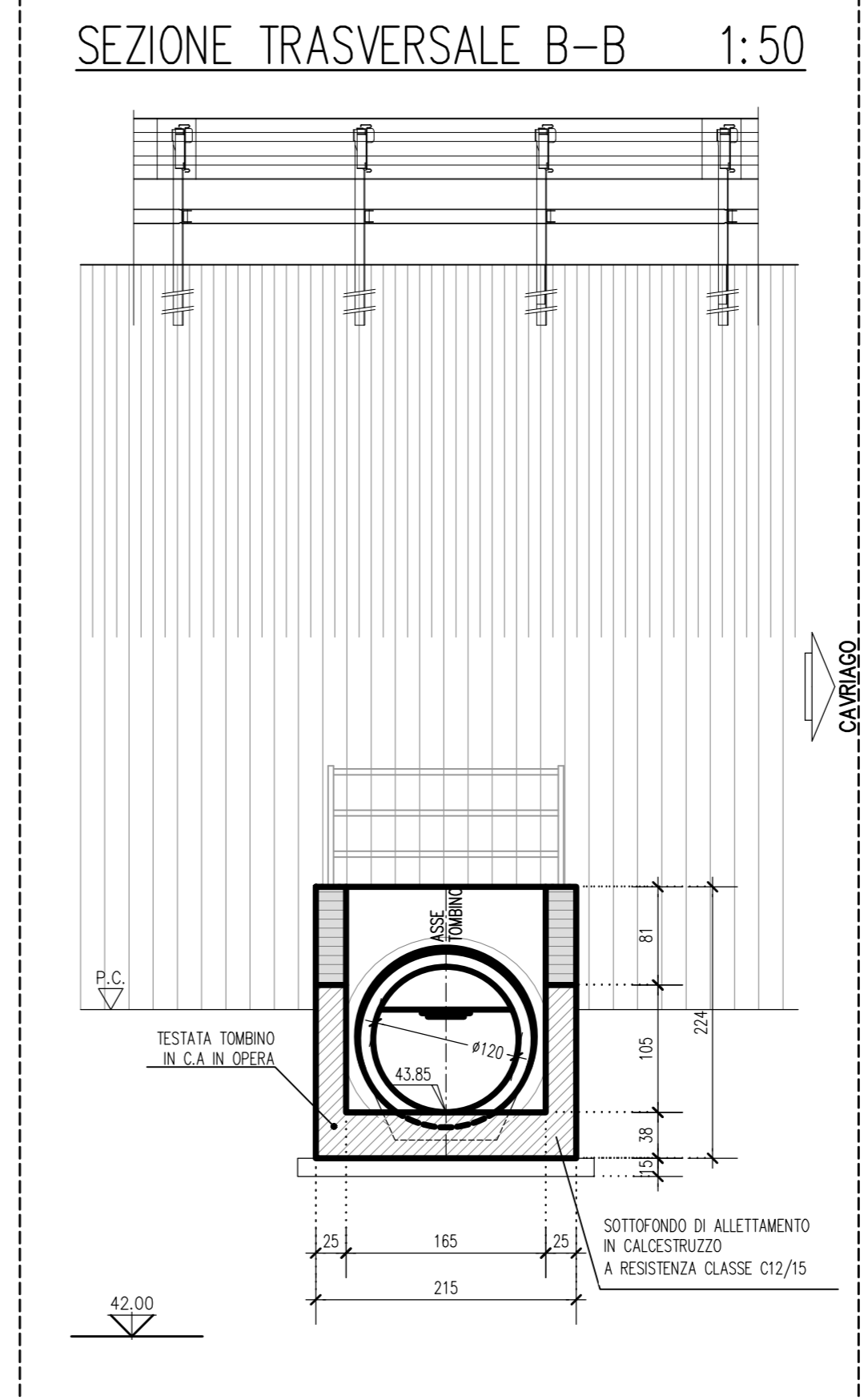
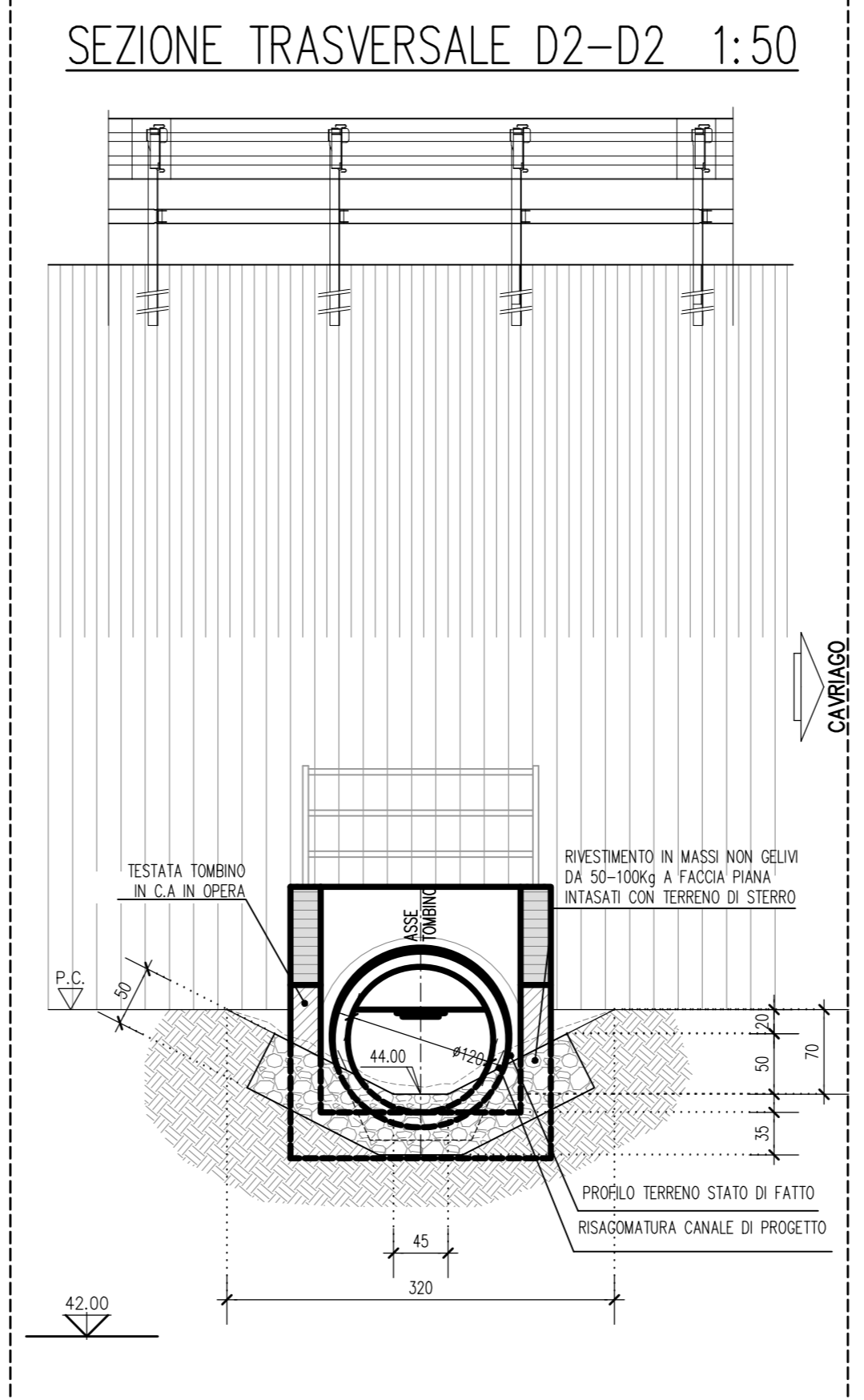
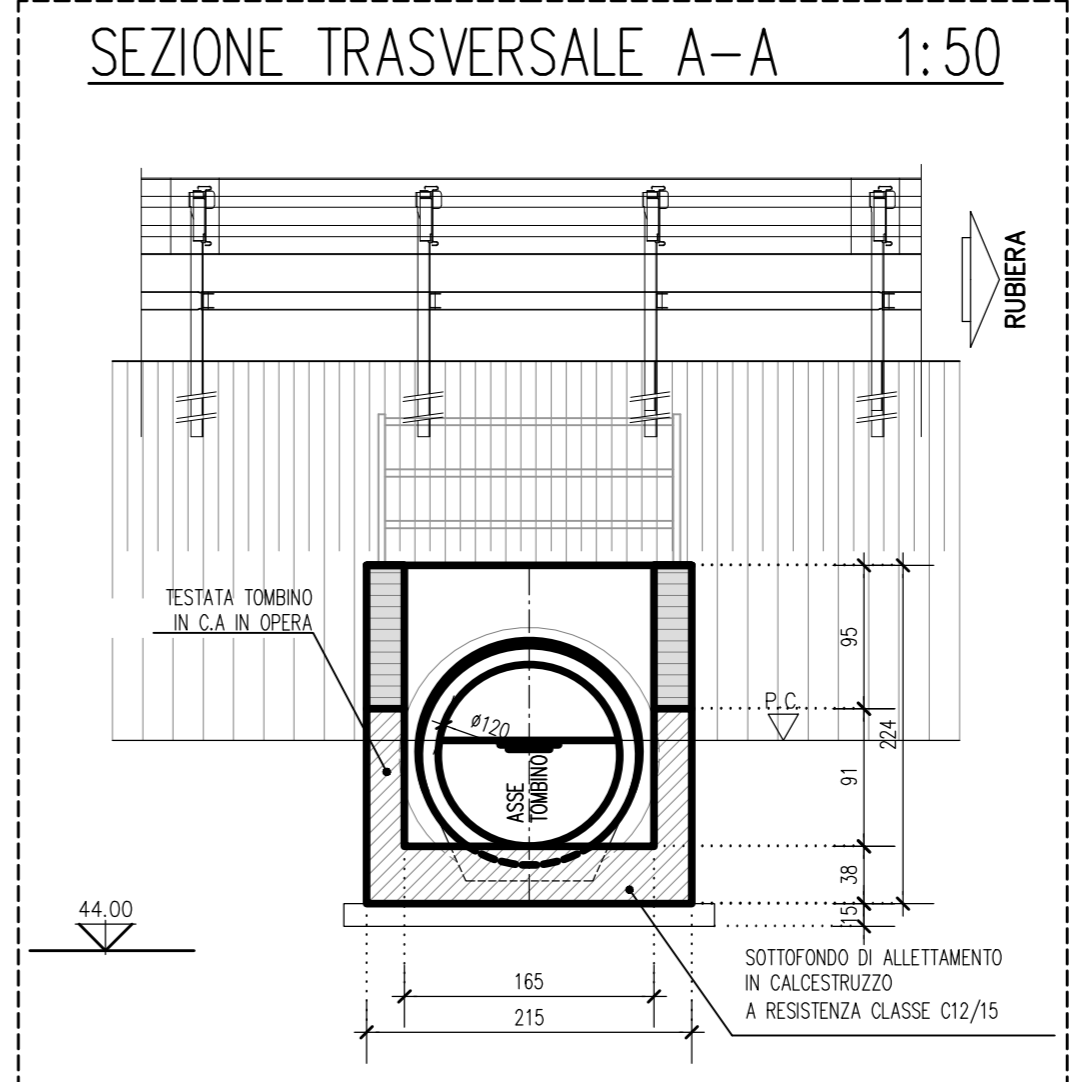
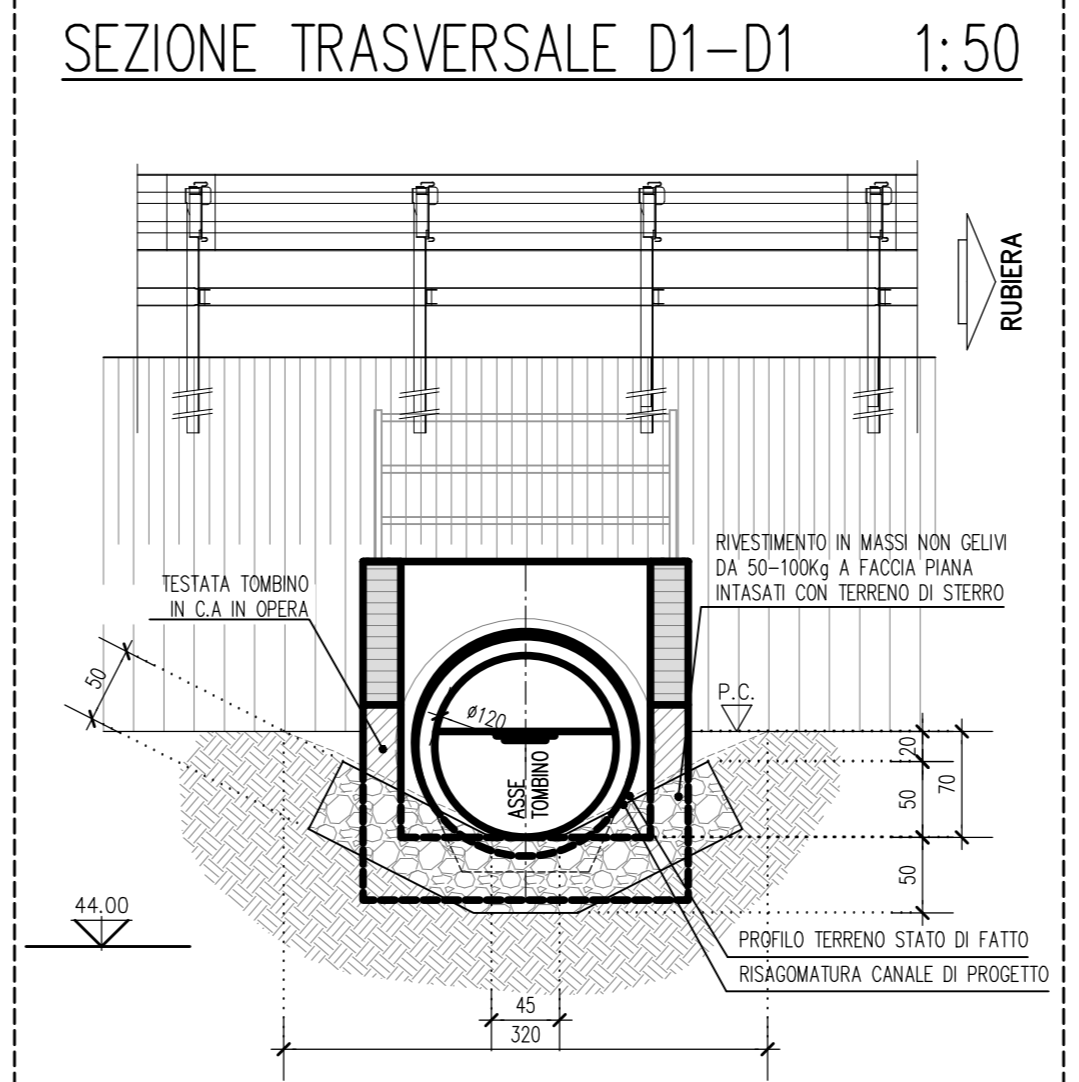
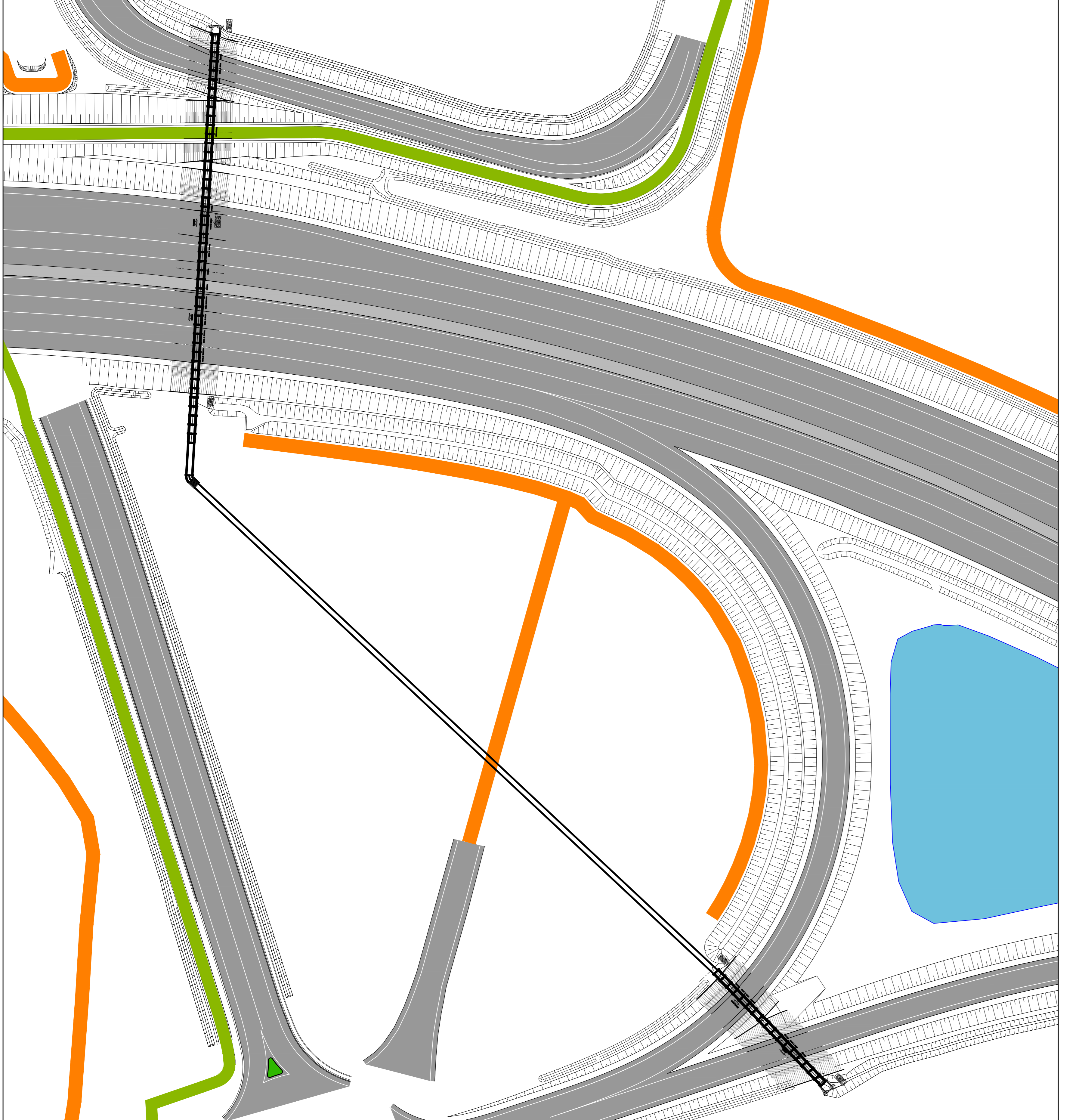


SEZIONE LONGITUDINALE IN ASSE TRACCIAMENTO 1:100



PLANIMETRIA 1:500



**NOTE**  
TUTTE LE MISURE SONO ESPRESSE IN CENTIMETRI SALVO OVE DIVERSAMENTE INDICATO.  
LE QUOTE ALTIMETRICHE SONO ESPRESSE IN m s.l.m.

**LEGENDA**

08.10	n° SEZIONE STRADALE
SP	QUOTA STRADALE DI PROGETTO
P.C.	PIANO CAMPANA
XXX.XX	SIMBOLO PER INDICARE UNA QUOTA ALTIMETRICA IN PIANTA
XXX.XX	SIMBOLO PER INDICARE UNA QUOTA ALTIMETRICA IN PROFILO
COORDINATE	COORDINATE DI TRACCIAMENTO

**CARATTERISTICHE DEI MATERIALI**

**CONGLOMERATO CEMENTIZIO PER FONDAZIONI**  
 - Classe di esposizione ambientale: XC2 (UNI 11104)  
 - Resistenza minima: CLASSE C28/35  
 - Contenuto minimo di cemento: 322 daN/m³  
 - Classe di consistenza: S4  
 - Diametro massimo degli aggregati: 32 mm

**CONGLOMERATO CEMENTIZIO PER ELEVAZIONI**  
 - Classe di esposizione ambientale: XC4-XD1-XF1 (UNI 11104)  
 - Resistenza minima: CLASSE C32/40  
 - Contenuto minimo di cemento: 350 daN/m³  
 - Classe di consistenza: S4  
 - Diametro massimo degli aggregati: 32 mm

**CONGLOMERATO CEMENTIZIO PER ELEMENTI DI RACCORDO SEZIONI IDRAULICHE**  
 - Resistenza minima: CLASSE C20/25  
 - Contenuto minimo di cemento: 280 daN/m³  
 - Classe di consistenza: S3  
 - Diametro massimo degli aggregati: 32 mm

**ACCIAIO:**  
 - Acciaio per conglomerato cementizio armato: TIPO B450C  
 - Limite di snervamento:  $f_y > 450 \text{ N/mm}^2$   
 - Limite di rottura:  $f_t > 540 \text{ N/mm}^2$   
 - Copriferro nominale:  $C_{nom} = C_{min} + h = 40 \text{ mm} + 5 \text{ mm}$   
 - Copriferro minimo:  $C_{min} = 40 \text{ mm}$   
 - Tolleranza:  $h = 5 \text{ mm}$

**Anas SpA**  
 Direzione Centrale Progettazione

**PROLUNGAMENTO DELLA S.S. n° 9 "TANGENZIALE NORD di REGGIO EMILIA" NEL TRATTO DA S. PROSPERO STRINATI A CORTE TEGGE**

**PROGETTO DEFINITIVO**

COORDINAMENTO GRUPPO DI PROGETTAZIONE: COMUNE DI REGGIO EMILIA Ing. David Zilli - Dir. U.G.P. Area Nord	GRUPPO DI PROGETTAZIONE: <b>SITECO</b> Ing. Andrea Burchi	
IL PROGETTISTA: dot. Ing. Andrea Burchi Ordine Ingegneri di Bologna n° 7927A	PROGETTISTA: dot. Ing. Rinaldo Biondi Ordine Ingegneri di Modena n° 1256	
IL GEOLOGO: dot. Ing. Pier Luigi Coetti Ordine Geologi della Regione Emilia Romagna n° 455	PROF. DATA	
VISTO IL RESPONSABILE DEL PROCEDIMENTO: Ing. Angela Maria Carboni	VISTO IL RESPONSABILE UNICA DEL COORDINAMENTO: Ing. Nicola Dimetta	PROF. DATA

15\_OPERE STRUTTURALI  
 OPERE D'ARTE MINORI; OPERE IDRAULICHE  
 TOMBINI CIRCOLARI  
 TM03-FOSSETTA S.GIULIO-PIANTA PROSPETTO E SEZIONI

CODICE PROGETTO	FILE	REVISIONE	SCALA:
PROGETTO	15_04_T03TM03STR01A.DWG		VARIE
CODICE ELAB.	PROVVEDIMENTO		
C			
B			
A	EMISSIONE	settembre 2010	Ing. S. Venturi / Ing. A. Frascari / Ing. A. Burchi
REV.	DESCRIZIONE	DATA	REDATTO / VERIFICATO / APPROVATO

Mod. CDOT.DCP.06.13 - rev. 0 del 17/11/2008