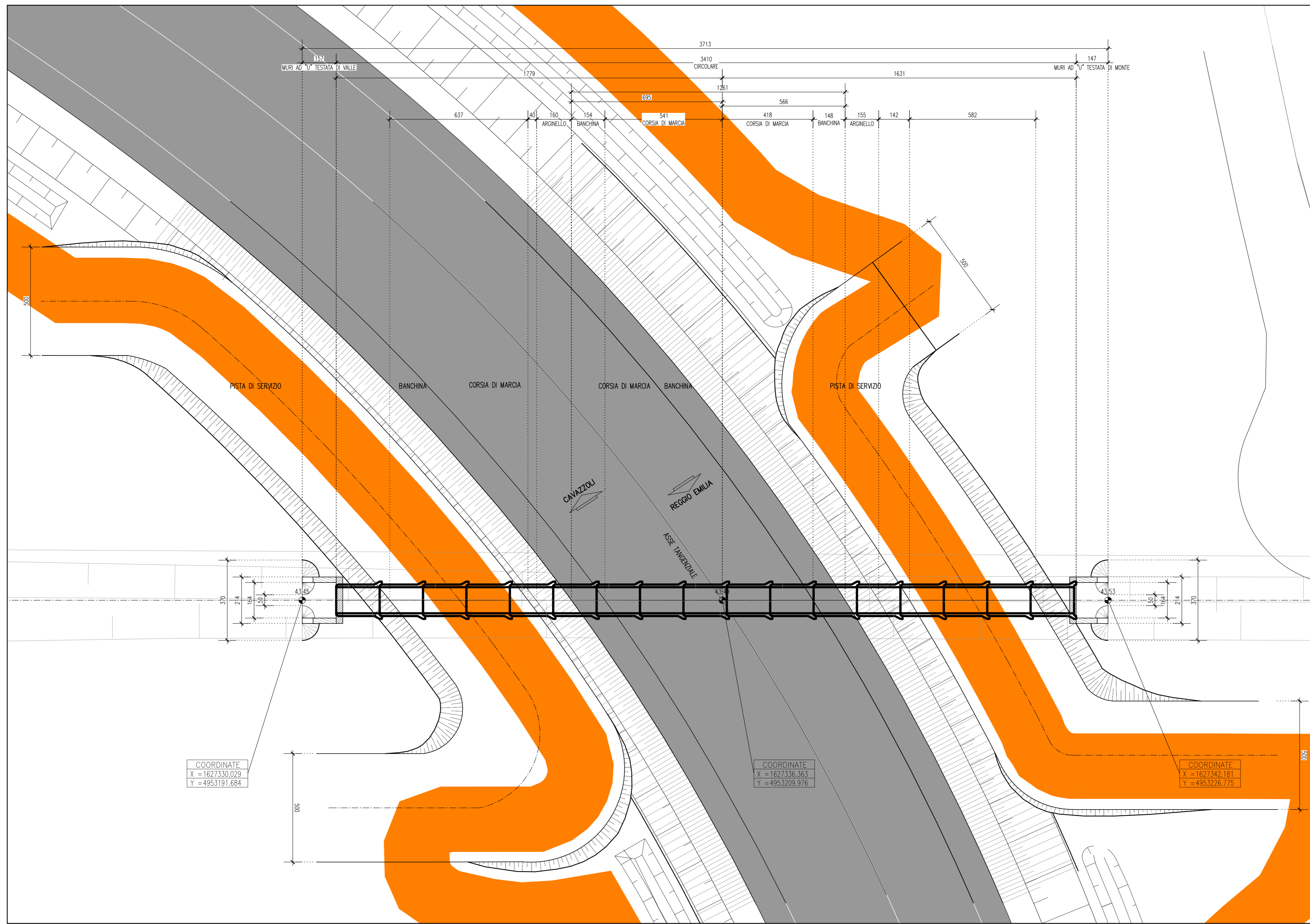
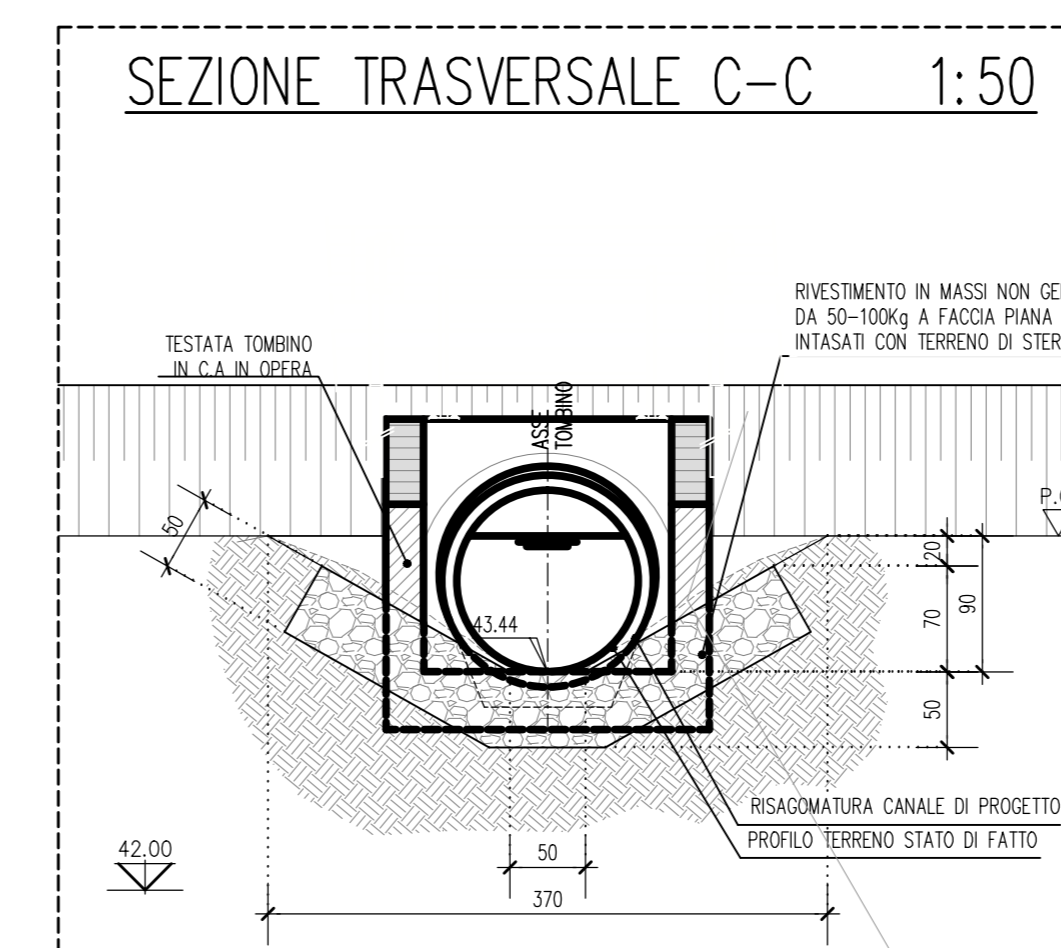
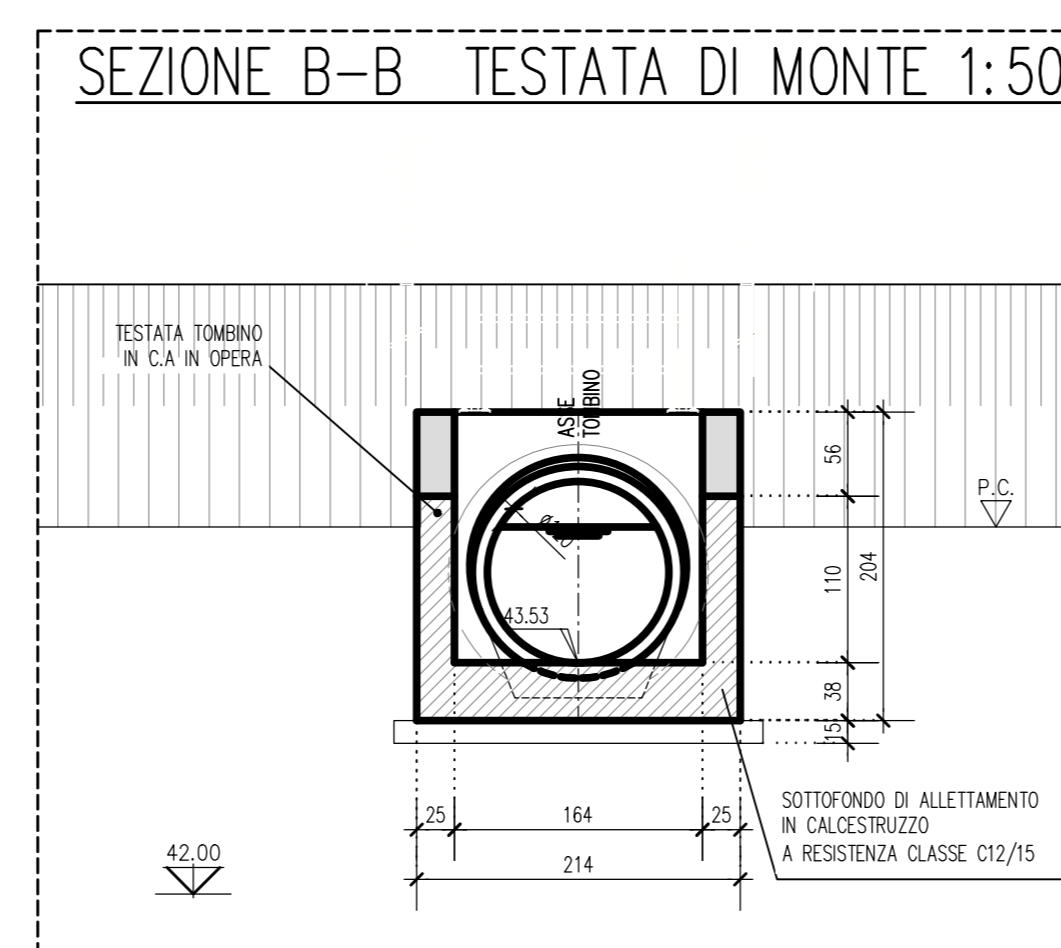
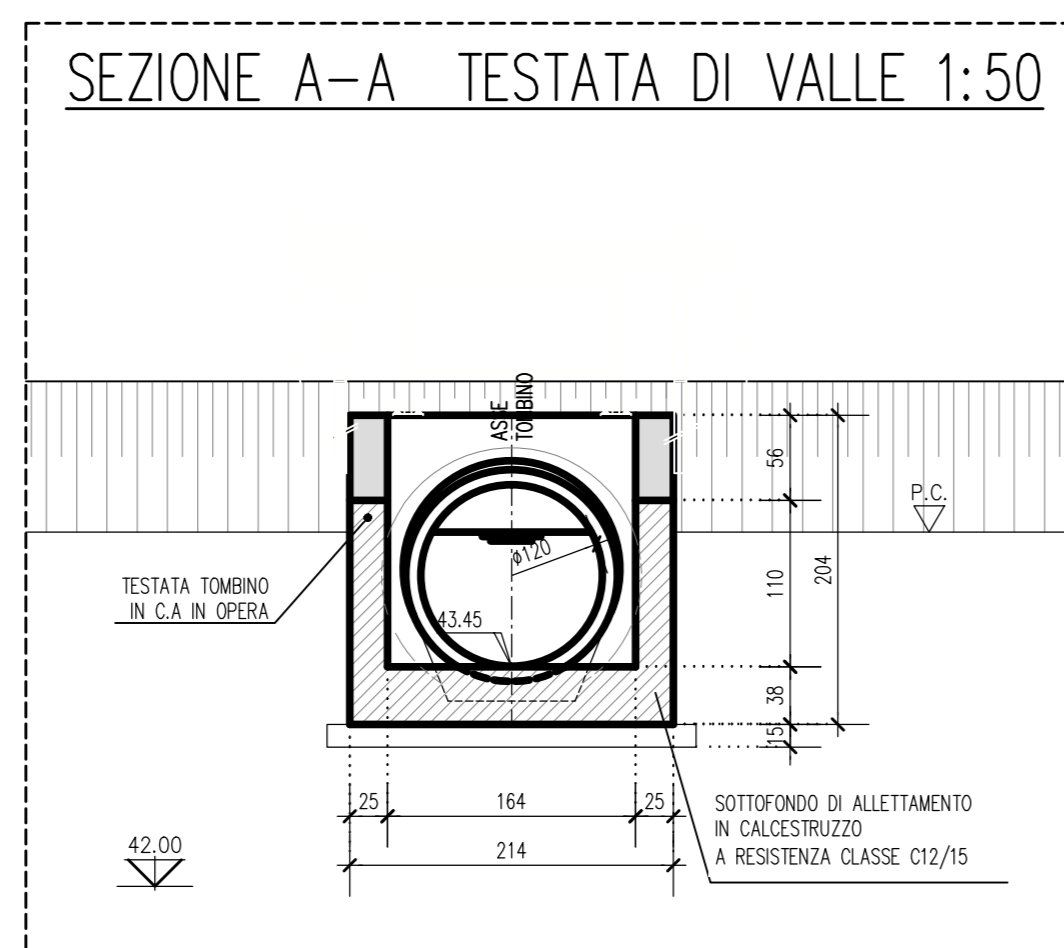
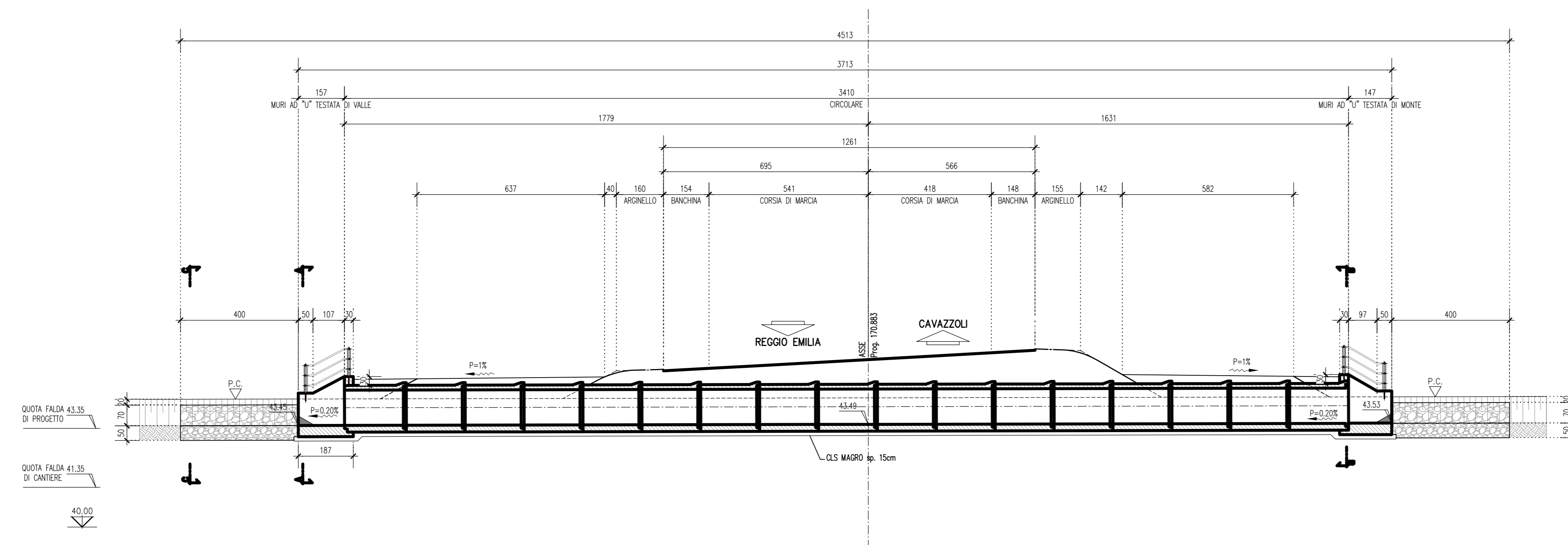


PIANTA 1:100



SEZIONE LONGITUDINALE IN ASSE TRACCIAMENTO 1:100



ELABORATI DI RIFERIMENTO

DESCRIZIONE CODICE

NOTE

TUTTE LE MISURE SONO ESPRESSE IN CENTIMETRI SALVO OVE DIVERSAMENTE INDICATO.
LE QUOTE ALTIMETRICHE SONO ESPRESSE IN m s.l.m.

LEGENDA

- 08.10 n° SEZIONE STRADALE
- SP QUOTA STRADALE DI PROGETTO
- P.C. PIANO CAMPAGNA
- XXX.XX SIMBOLO PER INDICARE UNA QUOTA ALTIMETRICA IN PIANTA
- XXX.XX SIMBOLO PER INDICARE UNA QUOTA ALTIMETRICA IN PROFILO
- COORDINATE TRACCIAMENTO

CARATTERISTICHE DEI MATERIALI

- CONGLOMERATO CEMENTIZIO PER FONDAZIONI**
- Classe di esposizione ambientale: XC2 (UNI 11104)
 - Resistenza minima: CLASSE C28/35
 - Contenuto minimo di cemento: 322 daN/m³
 - Classe di consistenza: S4
 - Diametro massimo degli aggregati: 32 mm
- CONGLOMERATO CEMENTIZIO PER ELEVAZIONI**
- Classe di esposizione ambientale: XC4-XD1-XF1 (UNI 11104)
 - Resistenza minima: CLASSE C32/40
 - Contenuto minimo di cemento: 350 daN/m³
 - Classe di consistenza: S4
 - Diametro massimo degli aggregati: 32 mm
- CONGLOMERATO CEMENTIZIO PER ELEMENTI DI RACCORDO SEZIONI IDRAULICHE**
- Resistenza minima: CLASSE C20/25
 - Contenuto minimo di cemento: 280 daN/m³
 - Classe di consistenza: S3
 - Diametro massimo degli aggregati: 32 mm
- ACCIAIO:**
- Acciaio per conglomerato cementizio armato: TIPO B450C
 - Limite di snervamento: $f_y > 450 \text{ N/mm}^2$
 - Limite di rottura: $f_t > 540 \text{ N/mm}^2$
 - Copriferro nominale: $C_{nom} = C_{min} + h = 40 \text{ mm} + 5 \text{ mm}$
 - Copriferro minimo: $C_{min} = 40 \text{ mm}$
 - Tolleranza: $h = 5 \text{ mm}$

Anas SpA
Direzione Centrale Progettazione

PROLUNGAMENTO DELLA S.S. n° 9 "TANGENZIALE NORD di REGGIO EMILIA" NEL TRATTO DA S. PROSPERO STRINATI A CORTE TEGGE

PROGETTO DEFINITIVO

COORDINAMENTO GRUPPO DI PROGETTAZIONE: COMUNE DI REGGIO EMILIA Ing. David Zilli - Dir. U.G.P. Area Nord	GRUPPO DI PROGETTAZIONE: SITECO Ing. Andrea Burchi	
IL PROGETTISTA: dot. Ing. Andrea Burchi Ordine Ingegneri di Bologna n° 7927A	PROGETTISTA: Ing. Andrea Burchi	
IL COORDINATORE PER LA SICUREZZA IN FASE DI PROGETTAZIONE: dot. Ing. Rodolfo Bondi Ordine Ingegneri di Modena n° 1226	PROF. ING.:	
IL GEOLOGO: dot. Ing. Pier Luigi Coatti Ordine Geologi della Regione Emilia Romagna n° 455	PROF. ING.:	
VISTO IL RESPONSABILE DEL PROCEDIMENTO: Ing. Angela Maria Carbona	VISTO IL RESPONSABILE UNICA DEL COORDINAMENTO: Ing. Nicola Dimetta	PROTOCOLLO DATA

15_OPERE STRUTTURALI
OPERE D'ARTE MINORI: OPERE IDRAULICHE
TOMINI CIRCOLARI
TM04-FOSSETTA S.GIULIO-PIANTA PROSPETTO E SEZIONI

CODICE PROGETTO	NOME FILE	REVISIONE	SCALA:
PROGETTO	15_OP_1501TM04STR01A.DWG		VARIE
CODICE ELAB.	1501		
C			
B			
A	EMISSIONE	settembre 2010	Ing. S. Venturi / Ing. A. Francini / Ing. A. Burchi
REV.	DESCRIZIONE	DATA	REDATTO / VERIFICATO / APPROVATO