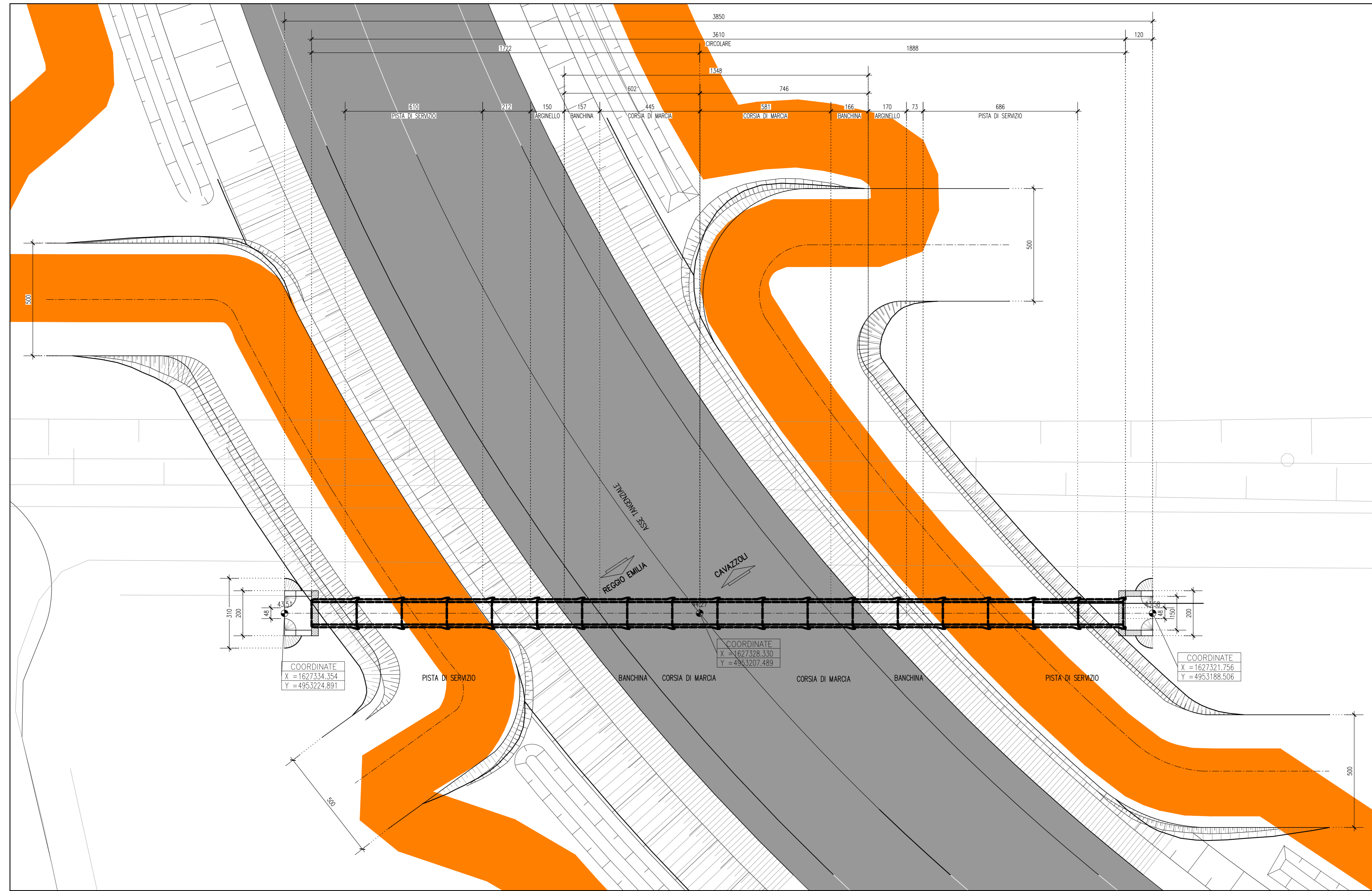
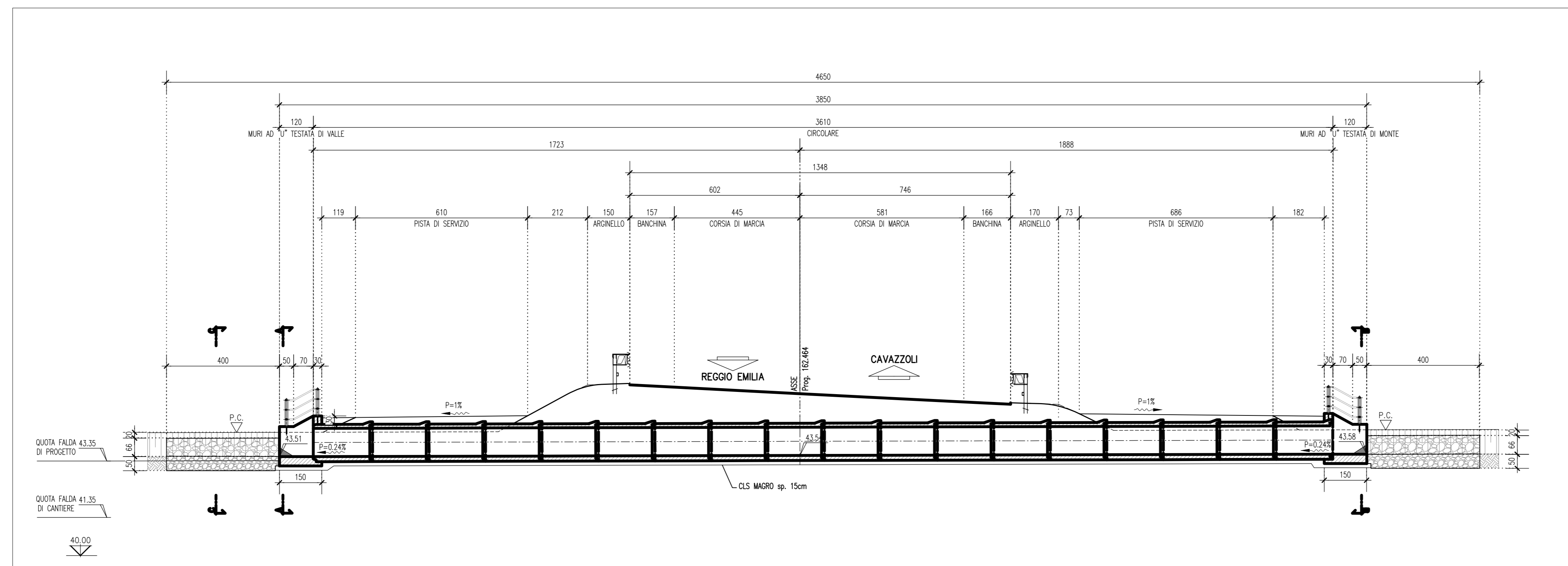


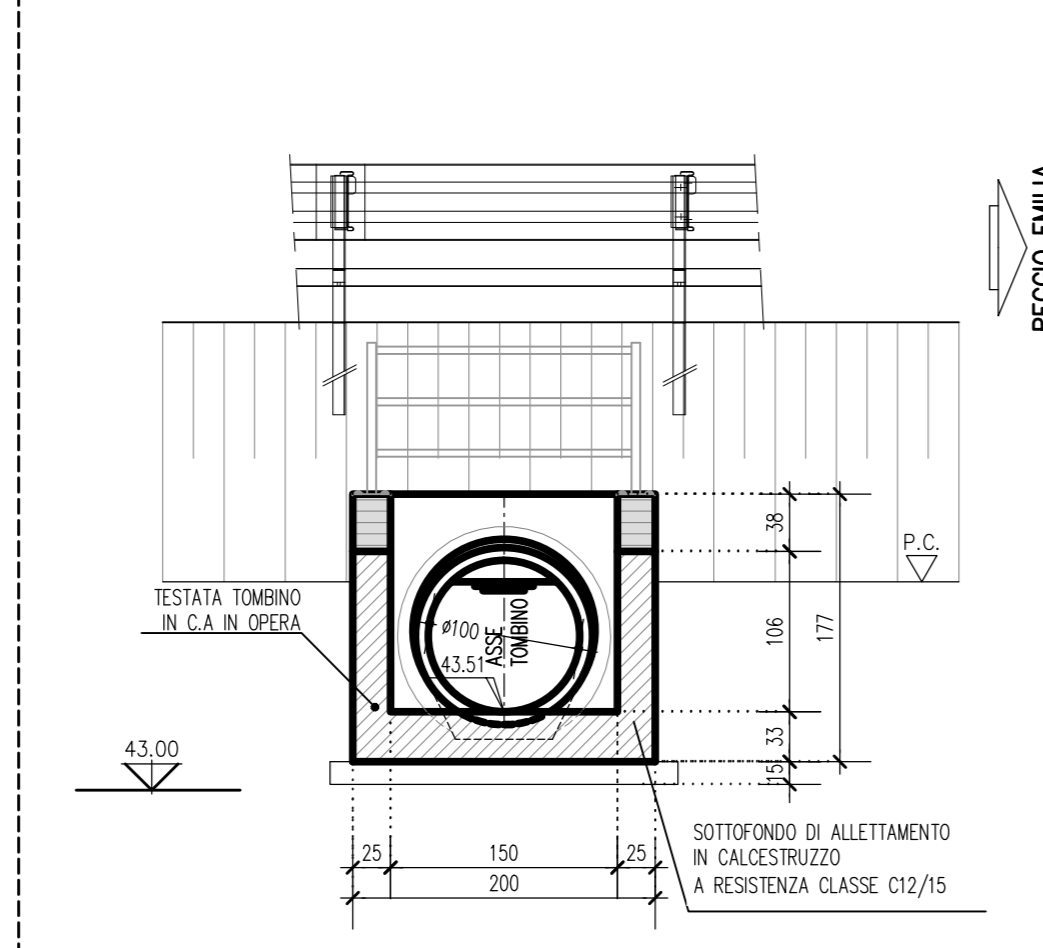
PIANTA 1:100



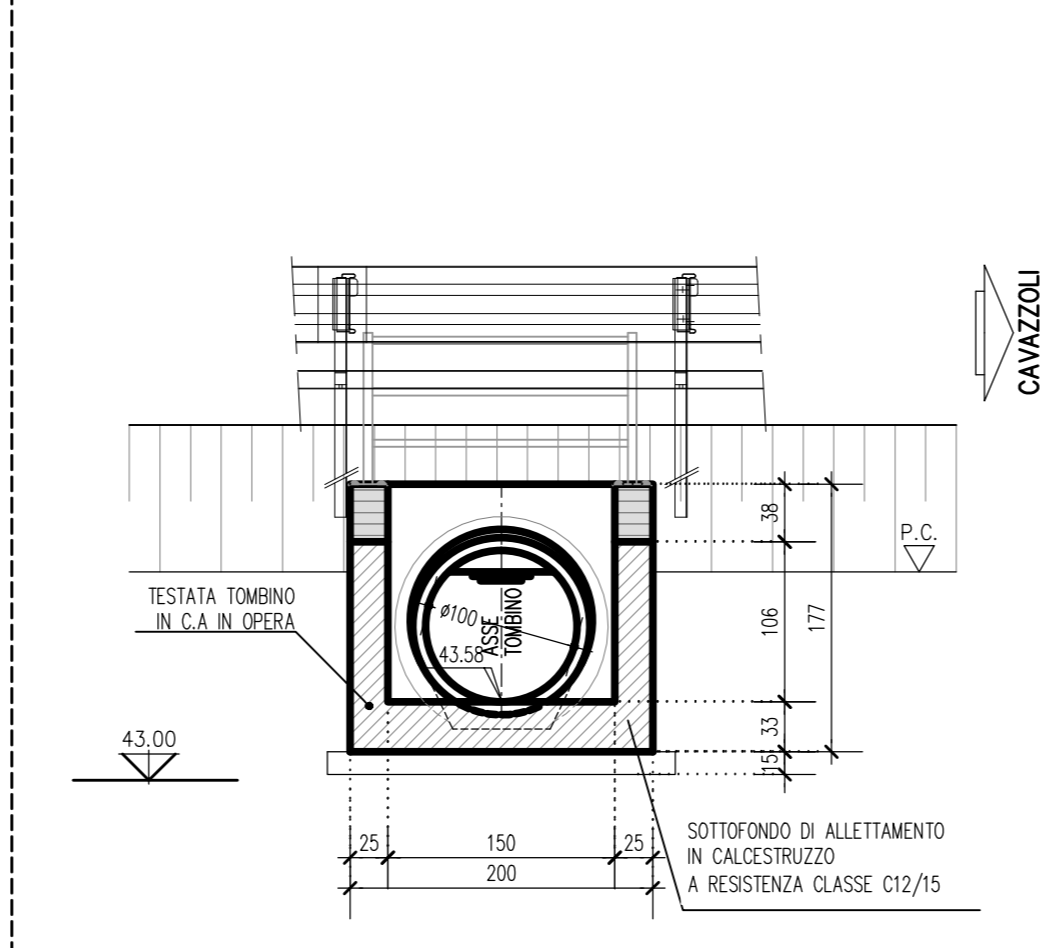
SEZIONE LONGITUDINALE IN ASSE TRACCIAMENTO 1:100



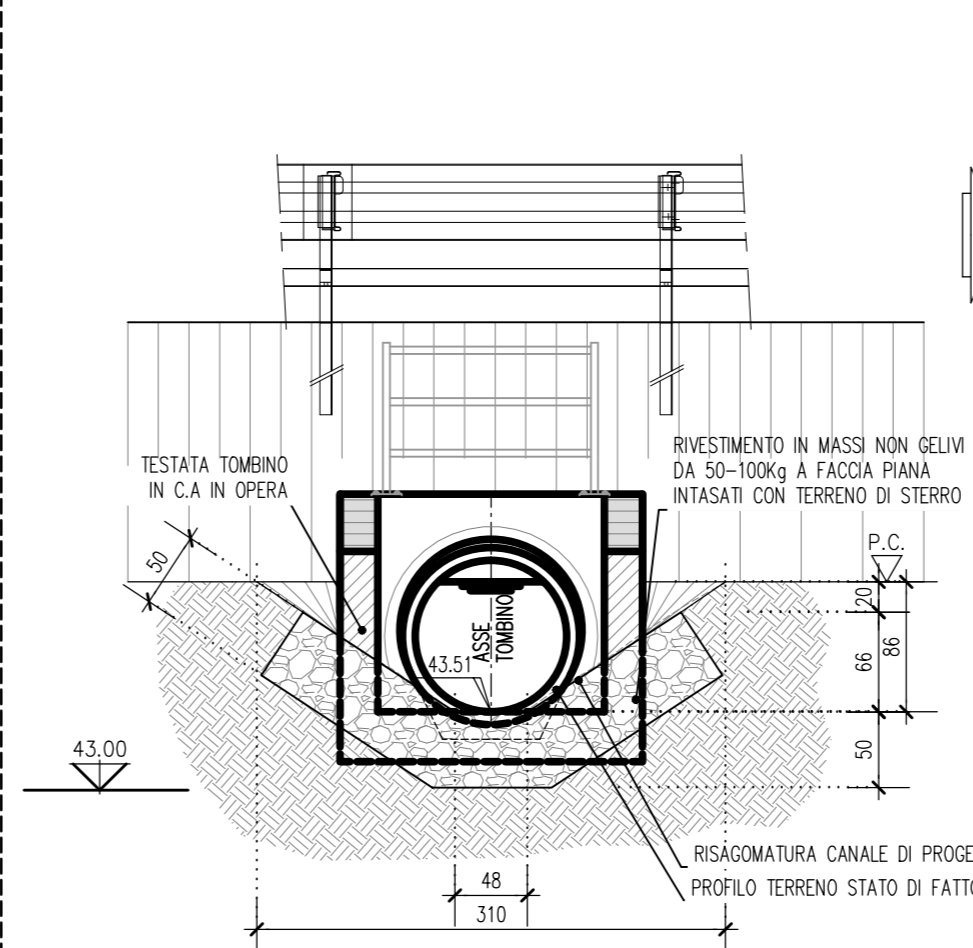
SEZIONE A-A TESTATA DI VALLE 1:50



SEZIONE B-B TESTATA DI MONTE 1:50



SEZIONE TRASVERSALE C-C 1:50



ELABORATI DI RIFERIMENTO

DESCRIZIONE CODICE

NOTE

TUTTE LE MISURE SONO ESPRESSE IN CENTIMETRI SALVO OVE DIVERSAMENTE INDICATO.

LE QUOTE ALTIMETRICHE SONO ESPRESSE IN m s.l.m.

LEGENDA

- 08.10 n° SEZIONE STRADALE
- SP QUOTA STRADALE DI PROGETTO
- P.C. PIANO CAMPANA
- XXXXX SIMBOLO PER INDICARE UNA QUOTA ALTIMETRICA IN PIANTA
- XXXXX SIMBOLO PER INDICARE UNA QUOTA ALTIMETRICA IN PROFILO
- COORDINATE TRACCIAMENTO

CARATTERISTICHE DEI MATERIALI

- CONGLOMERATO CEMENTIZIO PER FONDAZIONI**
  - Classe di esposizione ambientale: XC2 (UNI 11104)
  - Resistenza minima: CLASSE C28/35
  - Contenuto minimo di cemento: 322 daN/m<sup>3</sup>
  - Classe di consistenza: S4
  - Diametro massimo degli aggregati: 32 mm
- CONGLOMERATO CEMENTIZIO PER ELEVAZIONI**
  - Classe di esposizione ambientale: XC4-XD1-XF1 (UNI 11104)
  - Resistenza minima: CLASSE C32/40
  - Contenuto minimo di cemento: 350 daN/m<sup>3</sup>
  - Classe di consistenza: S4
  - Diametro massimo degli aggregati: 32 mm
- CONGLOMERATO CEMENTIZIO PER ELEMENTI DI RACCORDO SEZIONI IDRAULICHE**
  - Resistenza minima: CLASSE C20/25
  - Contenuto minimo di cemento: 280 daN/m<sup>3</sup>
  - Classe di consistenza: S3
  - Diametro massimo degli aggregati: 32 mm
- ACCIAIO:**
  - Acciaio per conglomerato cementizio armato: TIPO B450C
  - Limite di snervamento: f<sub>y</sub> > 450 N/mm<sup>2</sup>
  - Limite di rottura: f<sub>t</sub> > 540 N/mm<sup>2</sup>
  - Copriferro nominale: C<sub>nom</sub> = C<sub>min</sub> + h = 40 mm + 5 mm
  - Copriferro minimo: C<sub>min</sub> = 40 mm
  - Tolleranza: h = 5 mm



Anas SpA

Direzione Centrale Progettazione

PROLUNGAMENTO DELLA S.S. n° 9 "TANGENZIALE NORD di REGGIO EMILIA" NEL TRATTO DA S. PROSPERO STRINATI A CORTE TEGGE

PROGETTO DEFINITIVO

COORDINAMENTO GRUPPO DI PROGETTAZIONE: COMUNE DI REGGIO EMILIA Ing. David Zanzi - Dir. U. G.P. Area Nord		GRUPPO DI PROGETTAZIONE: SITECO Ing. Andrea Burchi	
IL PROGETTISTA: dot. Ing. Andrea Burchi Ordine Ingegneri di Bologna n° 7927A		PROGETTISTA: dot. Ing. Rodolfo Bondi Ordine Ingegneri di Modena n° 1226	
IL GEOLOGO: dot. geol. Pier Luigi Coatti Ordine Geologi della Regione Emilia Romagna n° 455		PROF. ING. ING. A. BARCHI	
VISTO IL RESPONSABILE DEL PROCEDIMENTO Ing. Angela Maria Carbone	VISTO IL RESPONSABILE UNICA DEL COORDINAMENTO Ing. Nicola Dimetta	PROTOCOLLO	DATA

15\_OPERE STRUTTURALI  
OPERE D'ARTE MINORI: OPERE IDRAULICHE  
TOMINI CIRCOLARI  
TM07-FOSSETTA BARATTO-PANIA PROSPETTO E SEZIONI

CODICE PROGETTO	NOME FILE	REVISIONE	SCALA:
PROGETTO	15_88_TM07TM07STRDIO1A.DWG		VARIE
CODICE ELAB.	CODICE STR.		
08027	1101		
C			
B			
A	EMISSIONE	settembre 2012	Ing. S. Venturi / Ing. A. Frasconi / Ing. A. Burchi
REV.	DESCRIZIONE	DATA	REDATTO / VERIFICATO / APPROVATO