



PROLUNGAMENTO DELLA S.S. n° 9 "TANGENZIALE NORD di REGGIO EMILIA" NEL TRATTO DA S. PROSPERO STRINATI A CORTE TEGGE

PROGETTO DEFINITIVO

COORDINAMENTO GRUPPO DI PROGETTAZIONE:

 **COMUNE DI REGGIO EMILIA**
ing. David Zilioli - Dirig. U.diP. Area Nord

IL PROGETTISTA:

dott. ing. Andrea Burchi
Ordine Ingegneri di Bologna n° 7927A



GRUPPO DI PROGETTAZIONE:


SITECO
ing. Andrea Burchi

IL COORDINATORE PER LA SICUREZZA IN FASE DI PROGETTAZIONE:

dott. ing. Rodolfo Biondi
Ordine Ingegneri di Modena n° 1256



IL GEOLOGO:

dott. geol. Pier Luigi Cocetti
Ordine Geologi della Regione Emilia Romagna n° 455



PROGETTISTA

dott. ing. Andrea Burchi
Ordine Ingegneri di Bologna n° 7927A

VISTO: IL RESPONSABILE
DEL PROCEDIMENTO

ing. Angela Maria Carbone

VISTO: IL RESPONSABILE
UNITA' DEL COORDINAMENTO

ing. Nicola Dinnella

PROTOCOLLO

DATA

21_IMPIANTI TECNOLOGICI
SCHEMI ELETTRICI UNIFILARI

CODICE PROGETTO

PROGETTO LIV. PROG. N. PROG.

COBO27 D 1101

NOME FILE

21.5 T00IM00IMPDC02A.DWG

REVISIONE

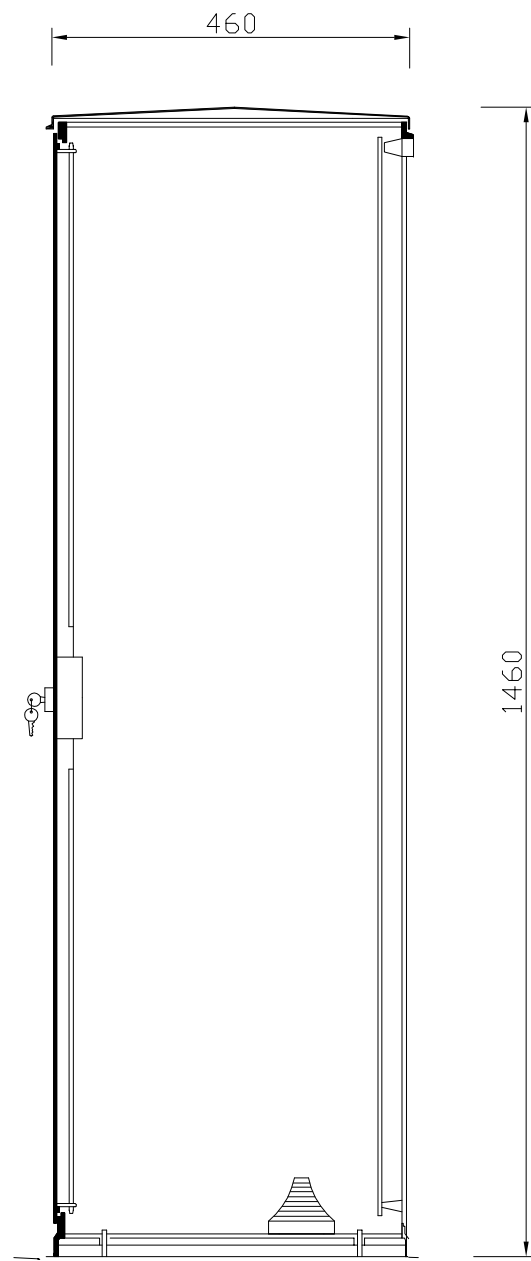
SCALA:

CODICE ELAB. T00IM00IMPDC02

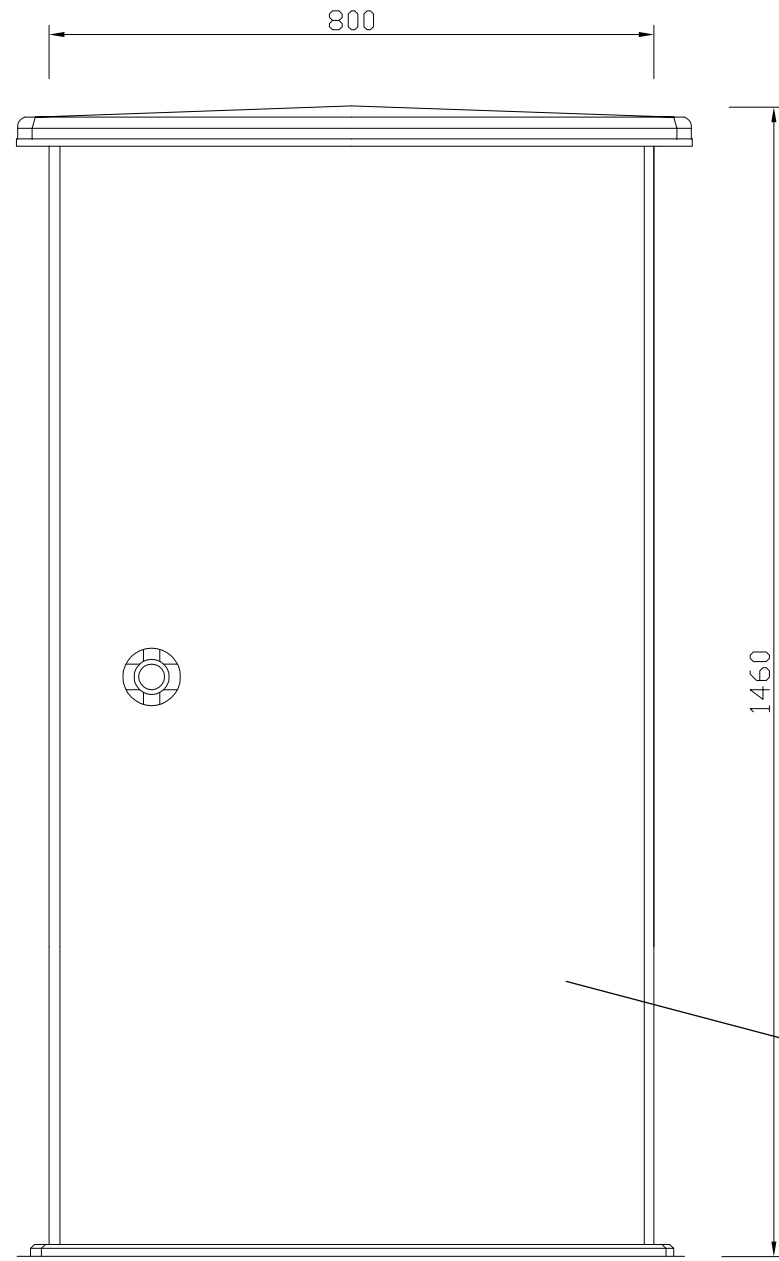
A

—

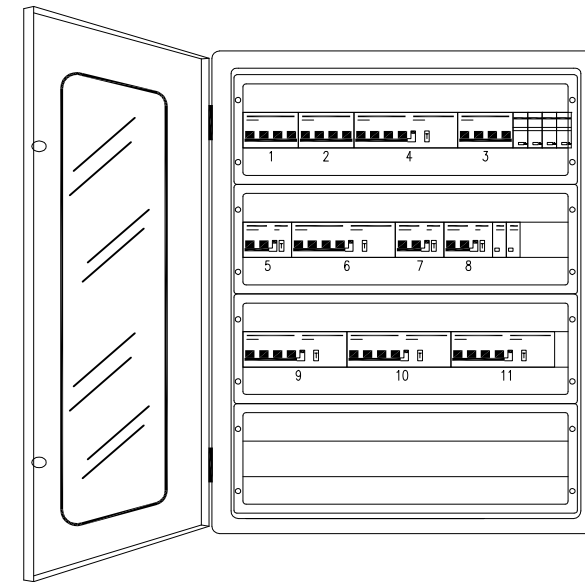
REV.	DESCRIZIONE	DATA	REDATTO	VERIFICATO	APPROVATO
C					
B					
A	EMISSIONE	settembre 2013	ing. S. Venturelli	ing. A. Frascari	ing. A. Burchi



LATERALE



FRONTALE



Centralino in poliestere IP65
capacita' 88 moduli DIN □
dim.650x515x200mm

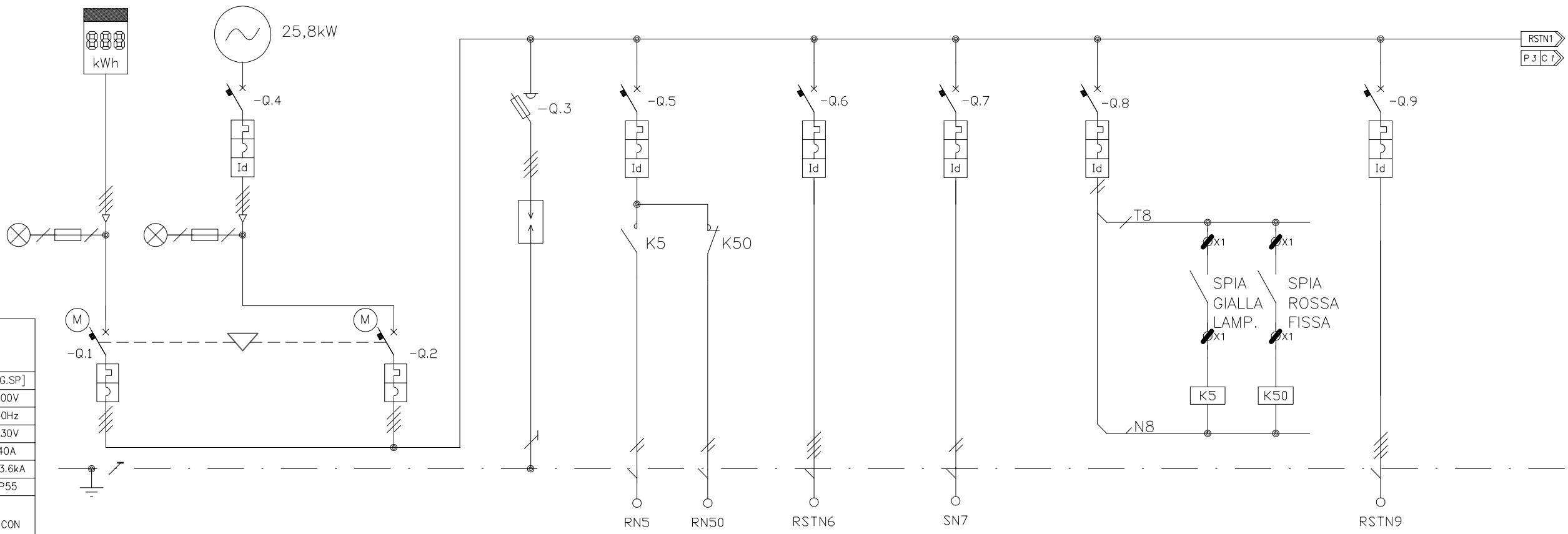
- 1.Armadio stradale in poliestere grado di protezione ≥ IP44
- 2.Per il cablaggio sara' utilizzata una morsettiera di distribuzione;
- 3.I conduttori saranno organizzati all'interno di apposite canalette ed identificabili singolarmente;
- 4.I conduttori dovranno essere terminati per mezzo di opportuni terminali di cablaggio;
- 5.I conduttori di protezione saranno attestati su bandella di rame oppure su morsettiera unipolare;
- 6.Il quadro elettrico dovra' recare una targa indelebile con l'indicazione del costruttore e l'identificativo della cassetta;
- 7.Le dimensioni del quadro sono: 800x463 h=1460

COMMITTENTE
SITECO Società di Ingegneria S.r.l.
Via Braglia, 10
41026 Pavullo nel Frignano (MO)

LAVORO
Impianto illuminazione pubblica stradale
Tangenziale Nord Reggio Emilia
QUADRO GENERALE SOTTOPASSO "QGSP"

Cod.Dis.	DATA
Agg.	- SCALA
DIS.re	

FOGLIO
1
1 / 4



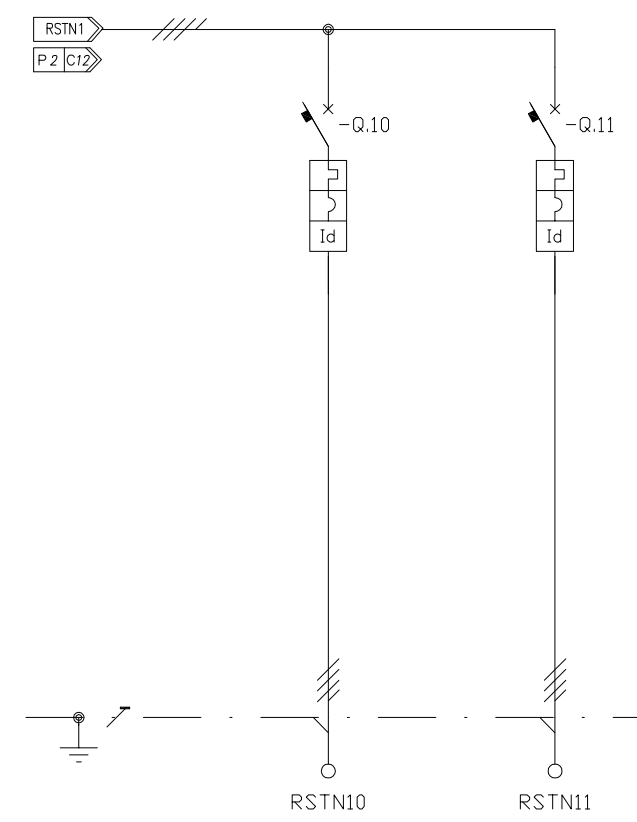
Denominazione QUADRO GENERALE UTENZE SOTTOPASSO	
Sigla	[QG.SP]
Tensione nominale	400V
Frequenza	50Hz
Tensione ausiliari	230V
Corrente nominale	40A
Corrente C.to C.to	<13.6kA
Grado di protez.	IP55
Carpenteria - Tipo IN MATERIALE ISOLANTE CON PORTA FINESTRA A CHIAVE	

UTENZA	COD.	-Q.1	-Q.4	-Q.2	-Q.3	-Q.5	-Q.6	-Q.7	-Q.8		-Q.9
	DENOMINAZIONE	LINEA DA RETE ENEL	PROTEZIONE G.E.	LINEA DA GRUPPO ELETTROGENO	SCARICATORI SOVRATENSIONI	ALIMENTAZIONE LANTERNE SEMAFORICHE	ALIM. Q.E. GRUPPO POMPAGGIO "Q.GP"	ILLUMINAZIONE SOTTOPASSO	AUSILIARI 230V	COMANDO GESTIONE ATTIV. IMP. SEMAFORICO	QUADRO ILLUMINAZIONE PUBBLICA
PROTEZIONE	Potenza assorbita (kW)										
	Vn (V) / Cosφ	400 / 0.9	400 / 0.9	400 / 0.9	230 /	400 / 0.9	400 / 0.9	230 / 0.9	230 / 0.9	230 / 0.9	400 / 0.9
	MARCA										
	TIPO	MAGNETOTERMICO 4X63A	MAGNETOTERMICO DIFF. 4X63A Id=1A S	MAGNETOTERMICO 4X63A	SEZIONATORE PORTAFUSIBILI	MAGNETOTERMICO DIFF. 2X10A Id=0,3A Sel	MAGNETOTERMICO DIFF. 4X32A Id=1A Sel	MAGNETOTERMICO DIFF. 2X10A Id=0.03A	MAGNETOTERMICO DIFF. 2X10A Id=0.03A		MAGNETOTERMICO DIFF. 4X50A Id=1A Sel
	N. POLI	4	4	4		2	4	2	2	1+N	4
	In (A) / Curva int.	63 / C	63 / C	63 / C	/	10 / C	32 / D	10 / C	10 / C	/	50 / C
	It (A) / Im (A)	63 / 630	63 / 630	63 / 630	/	10 / 100	32 / 640	10 / 100	10 / 100	/	50 / 500
	Ics (kA) / Icu (kA)	16 / 16	16 / 16	16 / 16	/	7.5 / 10	7.5 / 10	7.5 / 10	7.5 / 10	/	7.5 / 10
	Id (A) / Rit (sec.)	/	1 / S	/	/	0.3 / S	1 / S	0.03 /	0.03 /	/	1 / S
	Tipo comando / Un (V)	/	/	/	/	/	/	/	/	/	/
Cont. aux											
Fusibili tipo e portata	CH 10X38 2A	CH 10X38 2A									
Amperometro - TA											
Voltmetro - TV											
Relè indiretto - toroide											
Contattore o relè aux									CONTATTORE 2x25A		
Relè termico											
LINEA	COND. POSA / K	/	/	/	3 / 0,9	61 / 0,9	61 / 0,9	61 / 0,9	/	/	61 / 0,9
	TIPO				N07V-K	FG70R	FG70R	FG70R			FG70R
	FORMAZIONE				unipolare (f+n+t) 1x168	multipolare (3f+n+t) 5x2.58	multipolare (3f+n+t) 5x2.58	multipolare (f+n+t) 3x2.58			multipolare (3f+n+t) 5x168
	Iz (A) / Ib (A)	/	/	/	68 /	21 /	21 /	24 /	/	/	59 /
	Sf/Sp / Sp	/	/	/	/ 168	/ 2.58	/ 2.58	/ 2.58	/	/	/ 168
	Lung.tot.(m) / Z (mΩ)	/	/	/	/	150 /	5 /	100 /	/	/	/
	P.Cont.ind.(m)/ Prot.c.c.(m)	/	/	/	/	/ tot.	/ tot.	/ tot.	/	/	/
	Deriv. min. / ΔU%	/	/	/	/	/	/	/	/	/	/
note											

COMMITTENTE
SITECO Società di Ingegneria S.r.l.
Via Braglia, 10
41026 Pavullo nel Frignano (MO)

LAVORO
Impianto illuminazione pubblica stradale
Tangenziale Nord Reggio Emilia
QUADRO GENERALE SOTTOPASSO "QGSP"

Cod.Dis.	DATA	FOGLIO 2 2 / 4
Agg.	SCALA	
DIS.re		



UTENZA	COD.	-Q.10	-Q.11										
	DENOMINAZIONE	Q. IMPIANTO SOLLEVAMENTO IS_04 KM5+115	Q. IMPIANTO SOLLEVAMENTO IS_05 KM05+430										
	Potenza assorbita (kW)												
PROTEZIONE	Vn (V) / Cosφ	400 / 0.9	400 / 0.9										
	MARCA												
	TIPO	MAGNETOTERMICO DIFF. 4X50A Id=1A Sel	MAGNETOTERMICO DIFF. 4X63A Id=1A Sel										
	N. POLI	4	4										
	In (A) / Curva int.	50 /	63 /										
	It (A) / Im (A)	/	/										
	Ics (kA) / Icu (kA)	/	/										
	Id (A) / Rit (sec.)	1 / S	1 / S										
	Tipo comando / Un (V)	/	/										
	Cont. aux												
LINEA	Fusibili tipo e portata												
	Amperometro - TA												
	Voltmetro - TV												
	Relè indiretto - toroide												
Contattore o relè aux													
Relè termico													
COND. POSA / K	61 / 0,9	61 / 0,9											
TIPO	FG70R	FG70R											
FORMAZIONE	multipolare (3f+n+t) 5x168	multipolare (3f+n+t) 5x258											
Iz (A) / Ib (A)	59 /	77 /											
Sf/Sp / Sp	/ 168	1 / 258											
Lung.tot.(m) / Z (mΩ)	/	/											
P.Cont.ind.(m)/ Prot.c.c.(m)	/ tot.	/ tot.											
Deriv. min. / ΔU%	/	/											
note													

COMMITTENTE
 SITECO Società di Ingegneria S.r.l.
 Via Braglia, 10
 41026 Pavullo nel Frignano (MO)

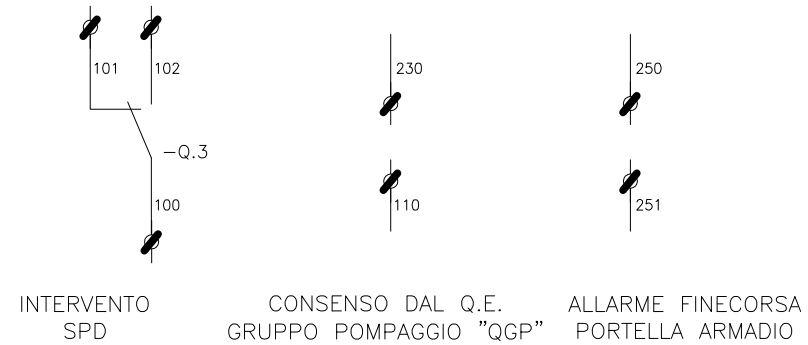
LAVORO
 Impianto illuminazione pubblica stradale
 Tangenziale Nord Reggio Emilia
 QUADRO GENERALE SOTTOPASSO "QGSP"

Cod.Dis. _____ DATA _____
 Agg. _____ - SCALA _____
 DIS.re Mz.M.

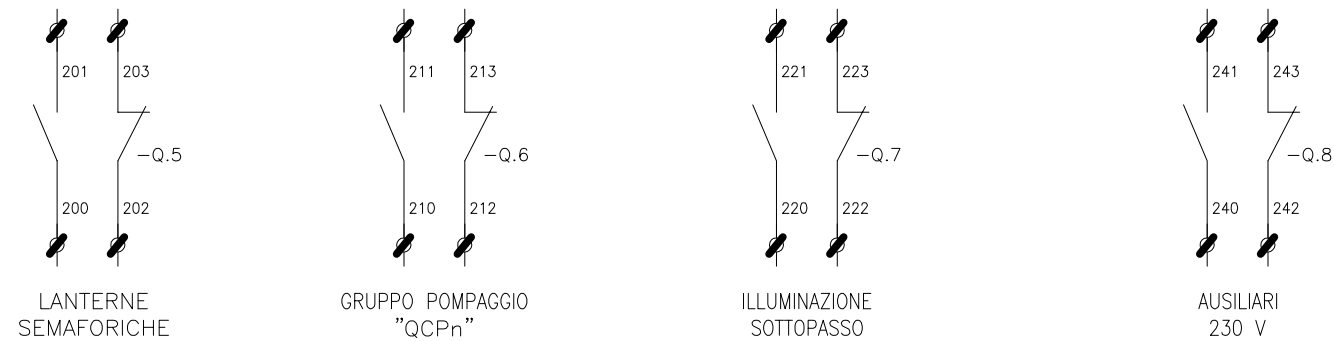
FOGLIO
 3
 3 / 4

PREDISPOSIZIONE SEGNALAZIONE INTERVENTO DISPOSITIVI DI PROTEZIONE

MORSETTIERA X1



MORSETTIERA X2

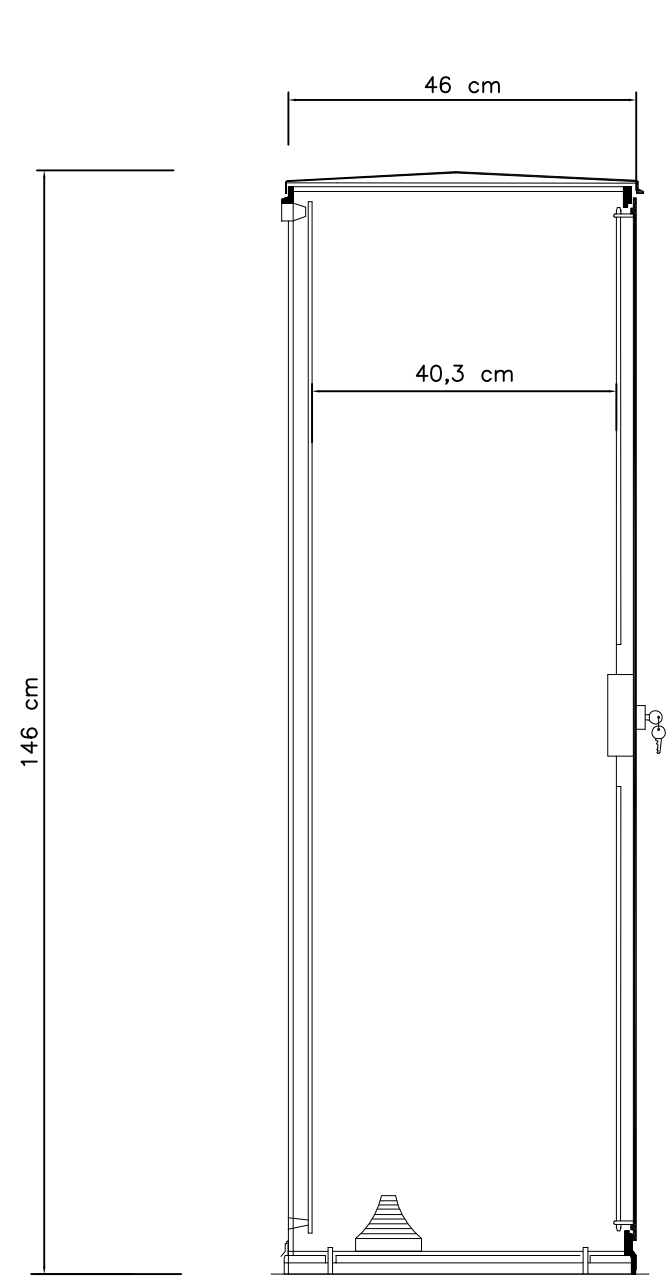


COMMITTENTE
SITECO Società di Ingegneria S.r.l.
Via Braglia, 10
41026 Pavullo nel Frignano (MO)

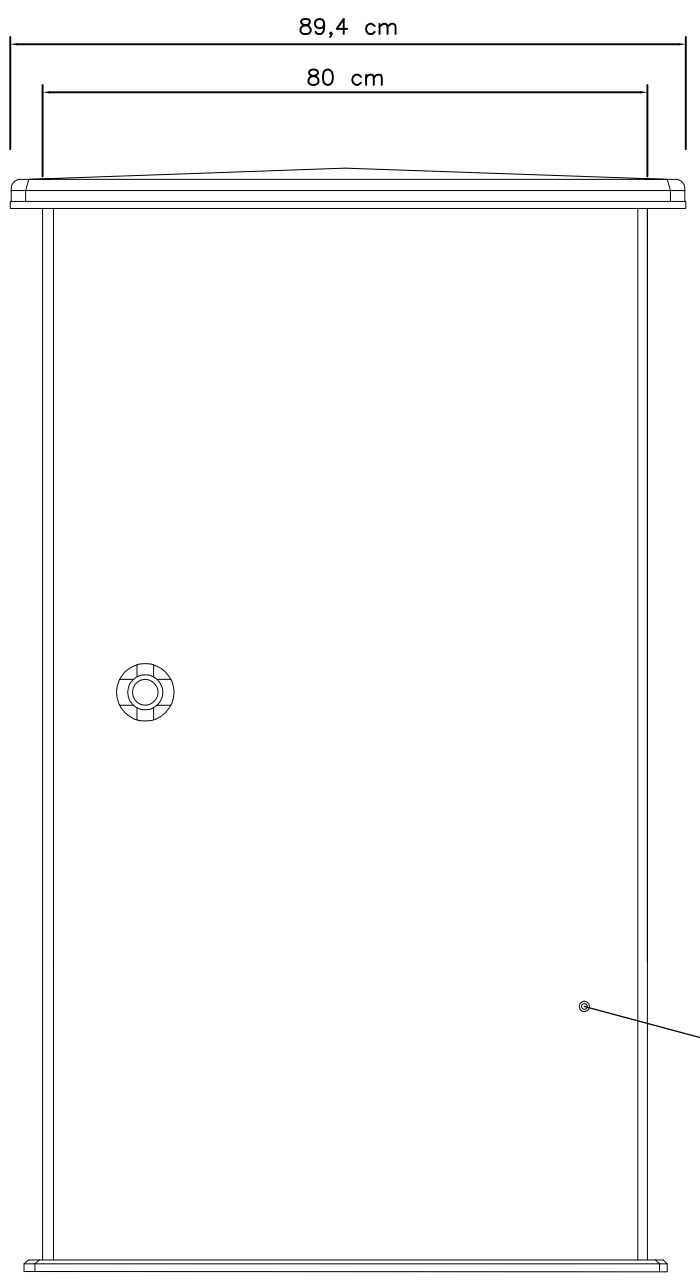
LAVORO
Impianto illuminazione pubblica stradale
Tangenziale Nord Reggio Emilia
QUADRO GENERALE SOTTOPASSO "QGSP"

Cod.Dis. DATA
Agg. - SCALA
DIS.re

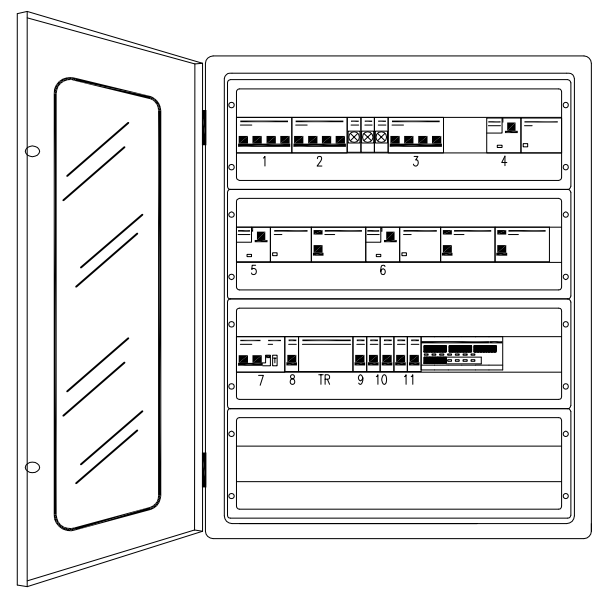
FOGLIO
4
4 / 4



LATERALE



FRONTALE

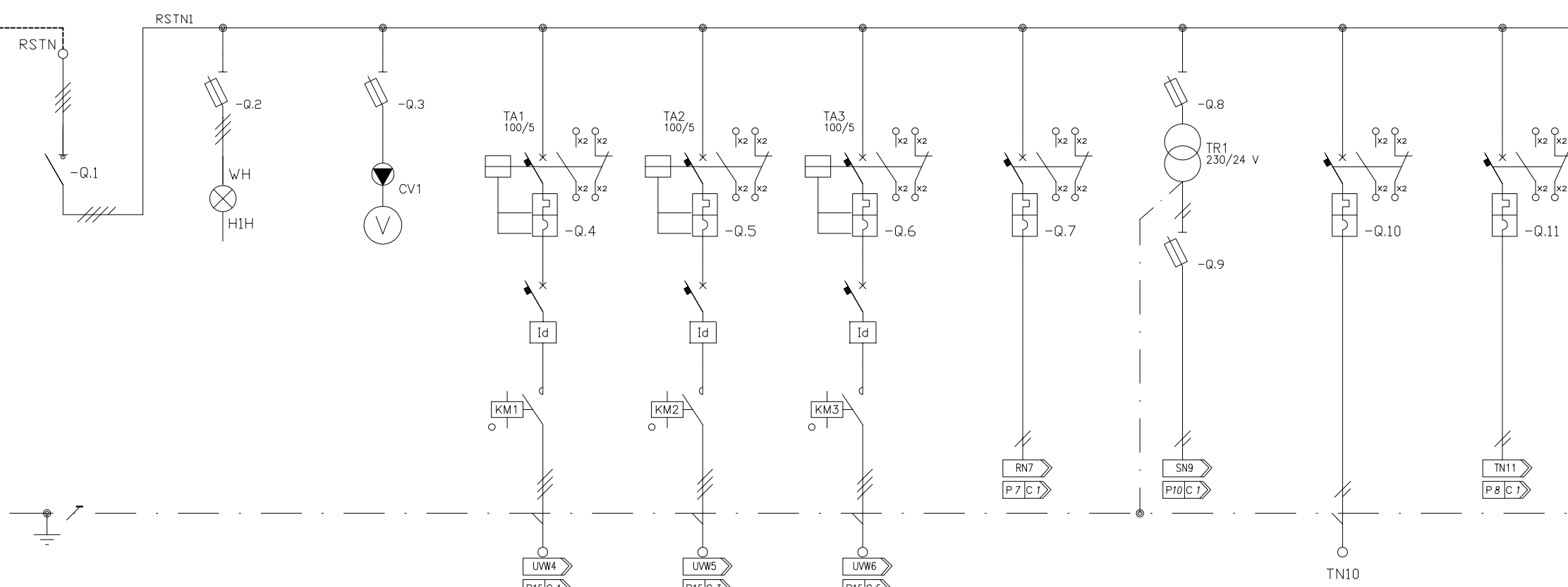


Centralino in poliestere IP65
capacita' 88 moduli DIN □
dim.650x515x200mm

1. Armadio stradale in poliestere grado di protezione \geq IP44
2. Per il cablaggio sará utilizzata una morsettiera di distribuzione;
3. I conduttori saranno organizzati all'interno di apposite canalette ed identificabili singolarmente;
4. I conduttori dovranno essere terminati per mezzo di opportuni terminali di cablaggio;
5. I conduttori di protezione saranno attestati su bandella di rame oppure su morsettiera unipolare;
6. Il quadro elettrico dovrá recare una targa indelebile con l'indicazione del costruttore e l'identificativo della cassetta;
7. Le dimensioni del quadro sono: 800x463 h=1460

	COMMITTENTE	LAVORO	Cod.Dis.	DATA	FOGLIO
	SITECO Società di Ingegneria S.r.l. Via Braglia, 10 41026 Pavullo nel Frignano (MO)	Impianto illuminazione pubblica stradale Tangenziale Nord Reggio Emilia QUADRO GRUPPO DI POMPAGGIO "Q.GP"	Agg.	- SCALA	5
			DIS.re		1 / 9

ALIMEN. DA QUADRO
GENERALE UTENZE
SOTTOPASSO "QGSP"



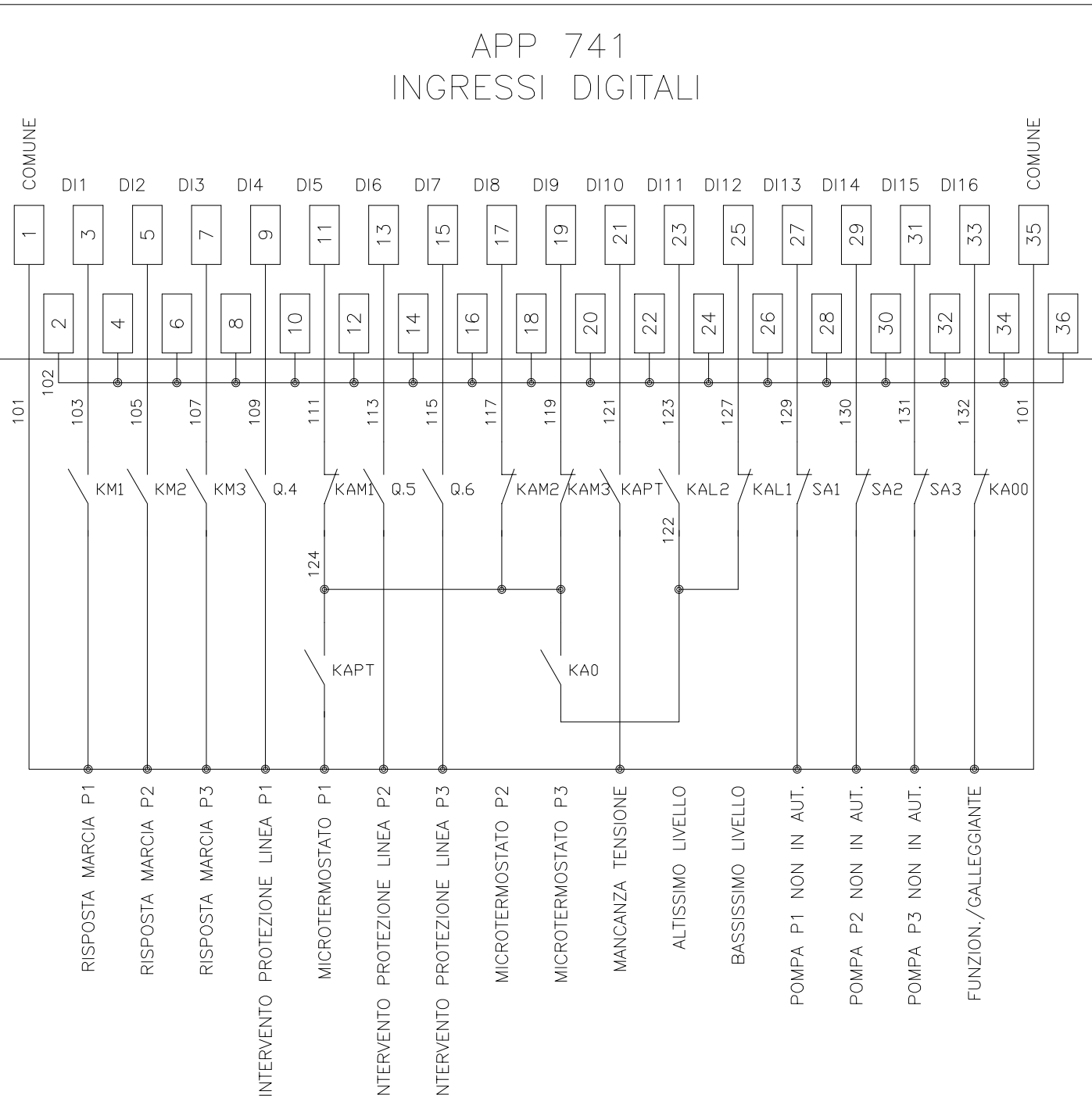
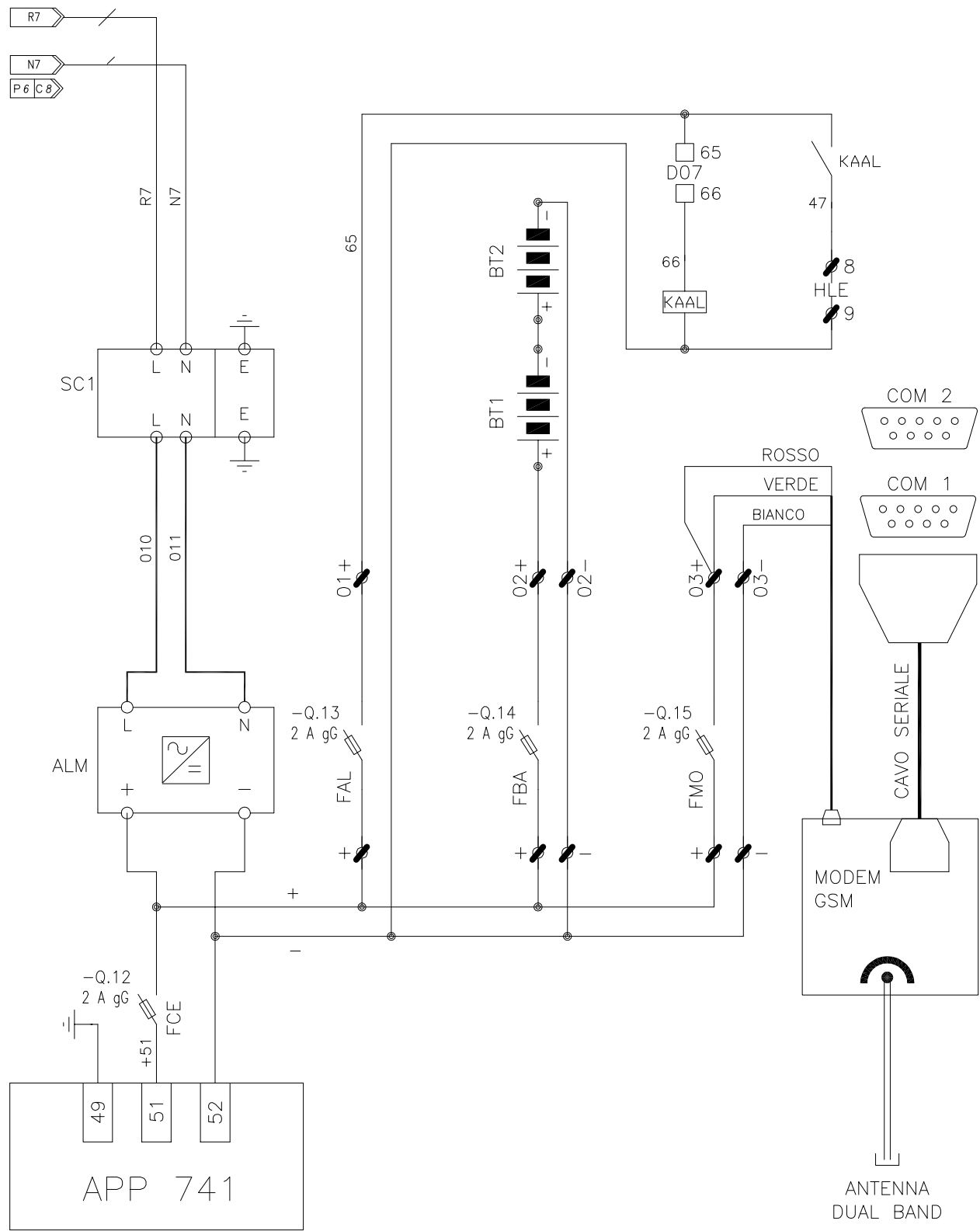
Denominazione QUADRO GRUPPO DI POMPAGGIO	
Sigla	[Q.GP]
Tensione nominale	400V
Frequenza	50Hz
Tensione ausiliari	230V
Corrente nominale	32A
Corrente C.to C.to	<11,2kA
Grado di protez.	IP55
Carpenteria - Tipo IN MATERIALE ISOLANTE CON PORTA FINESTRA A CHIAVE	

UTENZA	COD.	-Q.1			-Q.4	-Q.5	-Q.6	-Q.7	-Q.8/9	-Q.10	-Q.11	
	DENOMINAZIONE	SEZIONATORE SOTTOCARICO	PRESENZA TENSIONE	MISURA TENSIONE	ELETTROPOMPA N°1 "P1"	ELETTROPOMPA N°2 "P2"	ELETTROPOMPA N°3 "P3"	AUSILIARI 24V DC CENTRALE CONTROLLO	ALIMENTAZIONE AUSILIARI 24V AC	AUSILIARI 230V AC	AUSILIARI 24V DC Sonda LIVELLO SOTTOPASSO	
	Potenza assorbita (kW)				2.4/4.6	2.4/4.6	2.4/4.6					
PROTEZIONE	Vn (V) / Cosφ	400 / 0.9	/	/	400 / 0.9	400 / 0.9	400 / 0.9	230 / 0.9	230 / 0.9	230 / 0.9	230 / 0.9	
	MARCA											
	TIPO	4X100A			SALVAMOTORE 4-6,3A + DIFFERENZIALE 0,3A	SALVAMOTORE 4-6,3A + DIFFERENZIALE 0,3A	SALVAMOTORE 4-6,3A + DIFFERENZIALE 0,3A	MAGNETOTERMICO 2X10A	SEZIONATORE PORTAFUSIBILI 2X32A	MAGNETOTERMICO 2X10A	MAGNETOTERMICO 2X10A	
	N. POLI	4			3	3	3	2	2	2	2	
	In (A) / Curva int.	10 /	/	/	6,3 /	6,3 /	6,3 /	10 / C	32 / C	10 / C	10 / C	
	It (A) / Im (A)	/	/	/	5 /	5 /	5 /	10 / 100	32 / 320	10 / 100	10 / 100	
	Ics (kA) / Icu (kA)	/	/	/	/ 50	/ 50	/ 50	7.5 / 10	/ 25	7.5 / 10	7.5 / 10	
	Id (A) / Rit (sec.)	/	/	/	0.3 /	0.3 /	0.3 /	/	/	/	/	
	Tipo comando / Un (V)	/	/	/	/	/	/	/	/	/	/	
	Cont. aux				1 NA+1 NC	1 NA+1 NC	1 NA+1 NC					
LINEA	Fusibili tipo e portata		CH 10X38 2A	CH 10X38 2A					CH 10X38 2A			
	Amperometro - TA											
	Voltmetro - TV											
	Relè indiretto - toroide											
	Contattore o relè aux				CONTATTORE 25A	CONTATTORE 25A	CONTATTORE 25A					
Relè termico												
COND. POSA / K	/	/	/	61 / 0,9	61 / 0,9	61 / 0,9	/	/	/	/	/	
TIPO				FG7(O)R	FG7(O)R	FG7(O)R						
FORMAZIONE				multipolare (3f+t) 4x68	multipolare (3f+t) 4x68	multipolare (3f+t) 4x68						
Iz (A) / Ib (A)	/	/	/	34 /	34 /	34 /	/	/	/	/	/	
Sf/Sp / Sp	/	/	/	/ 68	/ 68	/ 68	/	/	/	/	/	
Lung.tot.(m) / Z (mΩ)	/	/	/	/	/	/	/	/	/	/	/	
P.Cont.ind.(m)/ Prot.c.c.(m)	/	/	/	/	/	/	/	/	/	/	/	
Deriv. min. / ΔU%	/	/	/	/	/	/	/	/	/	/	/	
note												

COMMITTENTE
SITECO Società di Ingegneria S.r.l.
Via Braglia, 10
41026 Pavullo nel Frignano (MO)

LAVORO
Impianto illuminazione pubblica stradale
Tangenziale Nord Reggio Emilia
QUADRO GRUPPO DI POMPAGGIO "Q.GP"

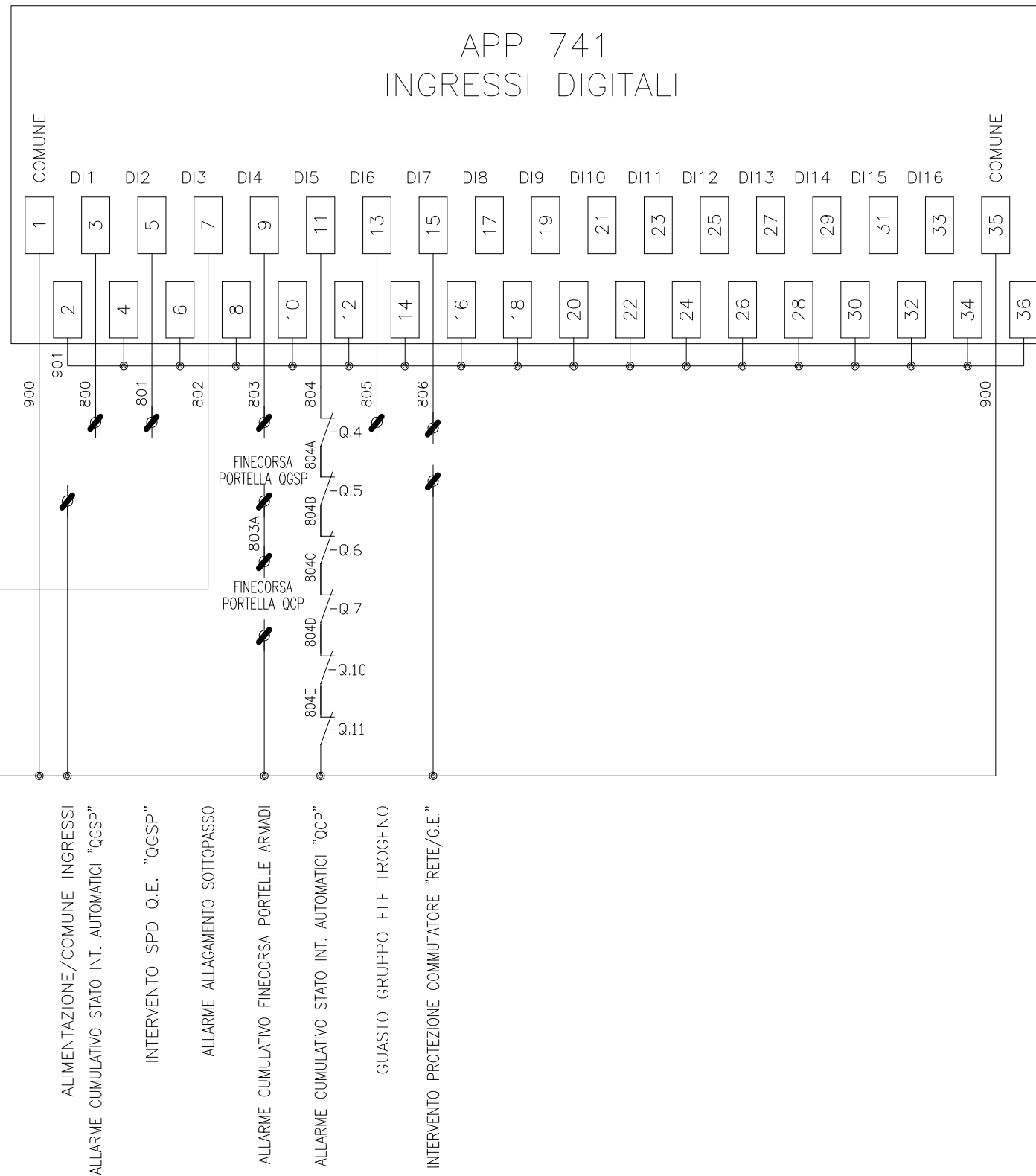
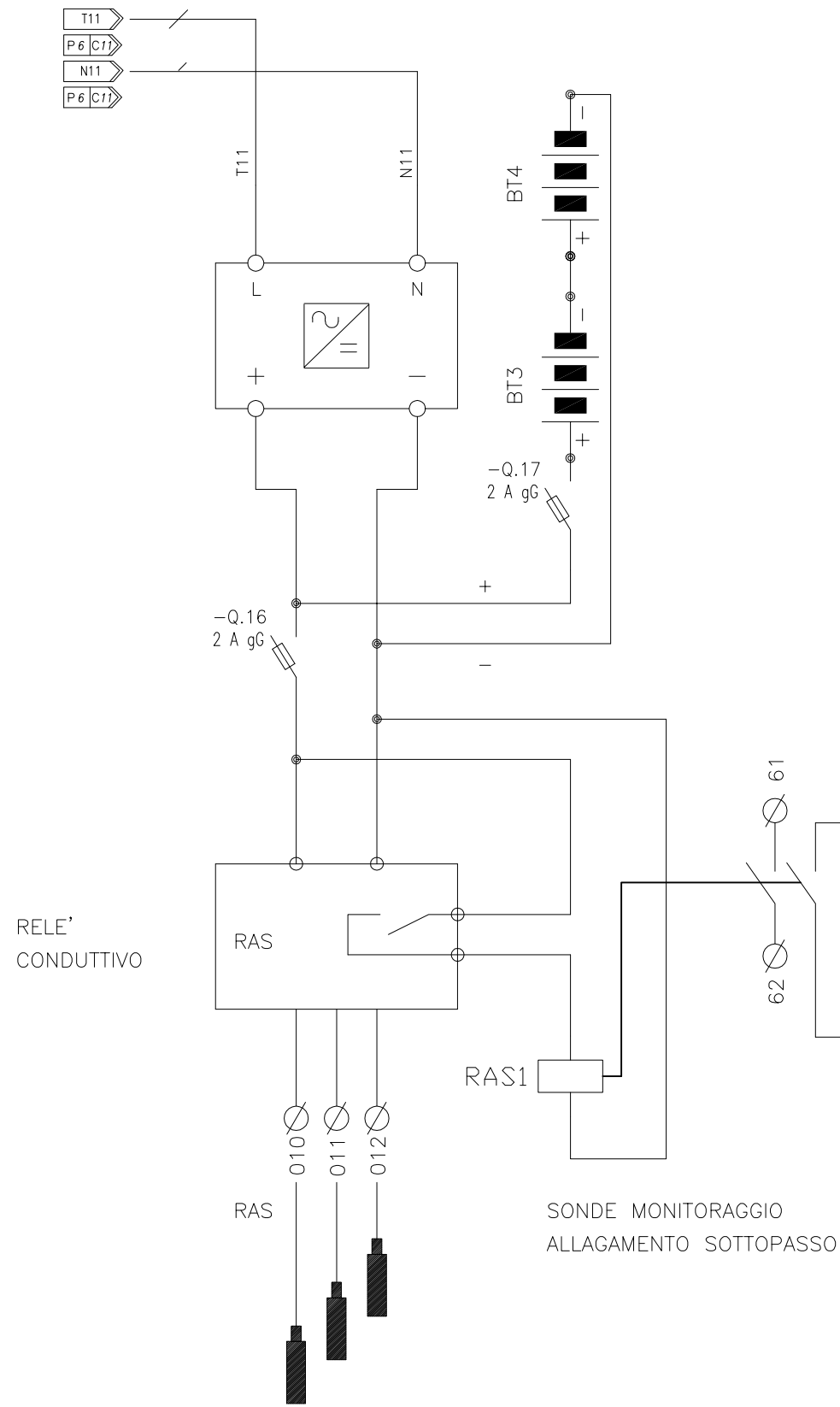
Cod.Dis.	DATA	FOGLIO 6 2 / 9
Agg.	- SCALA	
DIS.re		



COMMITTENTE
 SITECO Società di Ingegneria S.r.l.
 Via Braglia, 10
 41026 Pavullo nel Frignano (MO)

LAVORO
 Impianto illuminazione pubblica stradale
 Tangenziale Nord Reggio Emilia
 QUADRO GRUPPO DI POMPAGGIO "Q.GP"

Cod.Dis.	DATA	FOGLIO 7 3 / 9
Agg.	-	
DIS.re	SCALA	



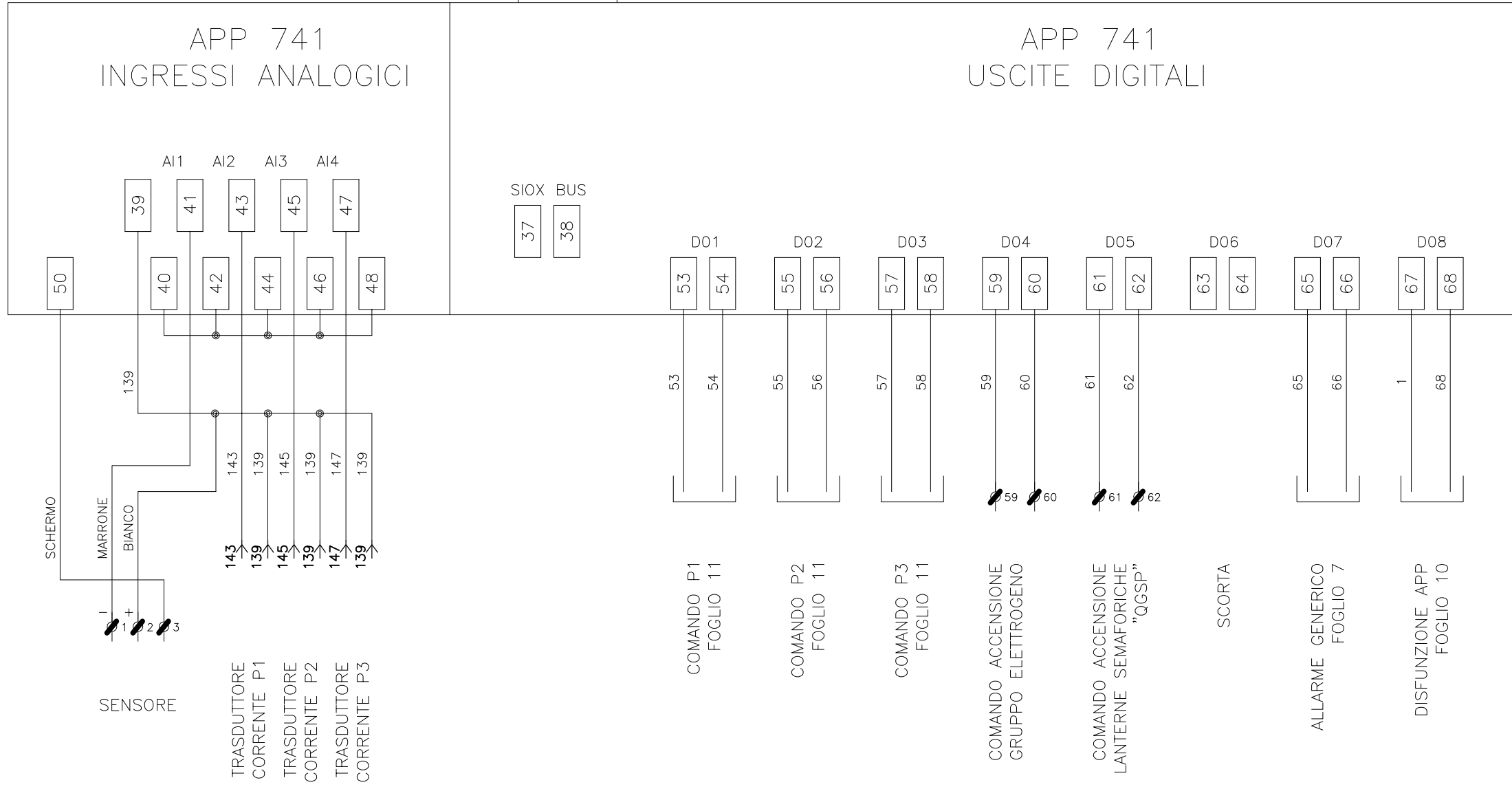
COMMITTENTE
 SITECO Società di Ingegneria S.r.l.
 Via Braglia, 10
 41026 Pavullo nel Frignano (MO)

LAVORO
 Impianto illuminazione pubblica stradale
 Tangenziale Nord Reggio Emilia
 QUADRO GRUPPO DI POMPAGGIO "Q.GP"

Cod.Dis.	DATA	FOGLIO 8
Agg.	SCALA	
DIS.re	4 / 9	



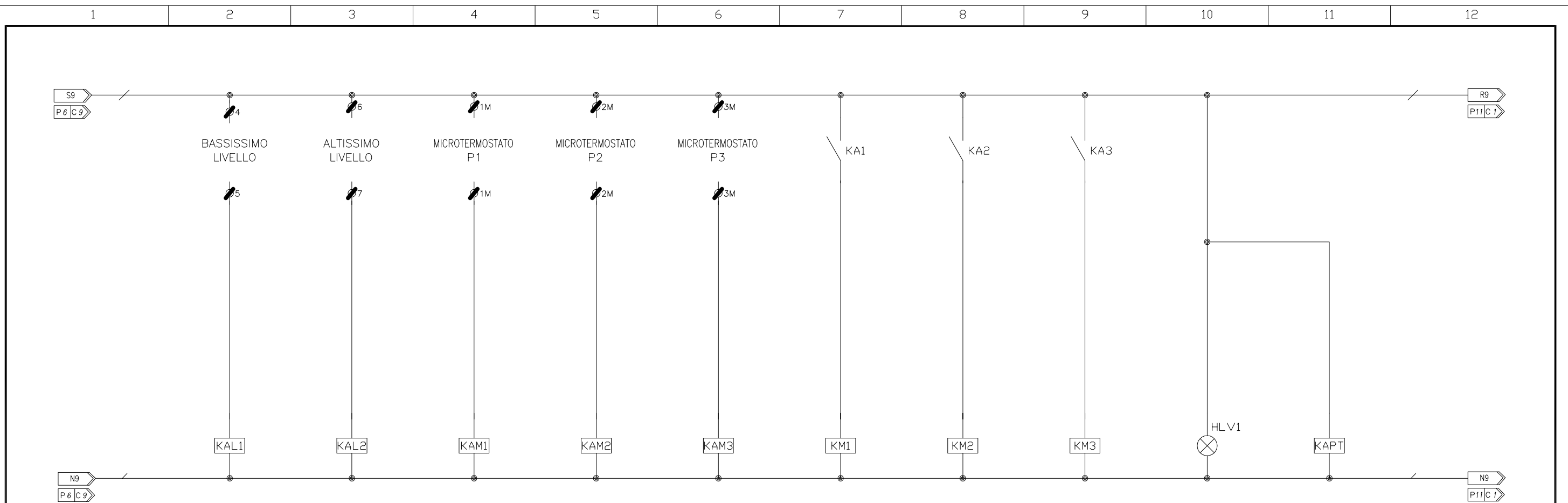
CAVO MULTIPOLARE CON CONNETTORE



COMMITTENTE
SITECO Società di Ingegneria S.r.l.
Via Braglia, 10
41026 Pavullo nel Frignano (MO)

LAVORO
Impianto illuminazione pubblica stradale
Tangenziale Nord Reggio Emilia
QUADRO GRUPPO DI POMPAGGIO "Q.GP"

Cod.Dis.	DATA	FOGLIO 9 5 / 9
Agg.	SCALA	
DIS.re		

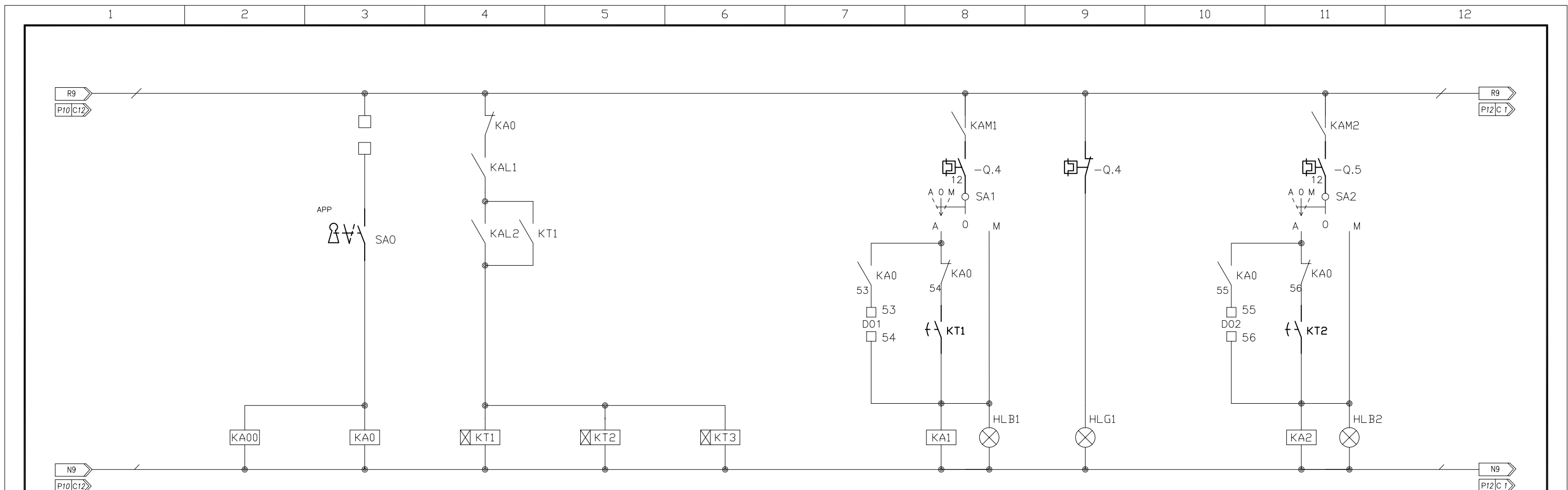


UTENZA	COD.												
	DENOMINAZIONE											PRESENZA	
Potenza assorbita (kW)													
Vn (V) / Cosφ												/	
MARCA													
TIPO													
PROTEZIONE	N. POLI												
	In (A) / Curva int.											/	
	It (A) / Im (A)											/	
	Ics (kA) / Icu (kA)											/	
	Id (A) / Rit (sec.)											/	
	Tipo comando / Un (V)											/	
	Cont. aux											/	
Fusibili tipo e portata													
Amperometro - TA													
Voltmetro - TV													
Relè indiretto - toroide													
Contattore o relè aux													
Relè termico													
LINEA	COND. POSA / K											/	
	TIPO												
	FORMAZIONE												
	Iz (A) / Ib (A)											/	
	Sf/Sp / Sp											/	
	Lung.tot.(m) / Z (mΩ)											/	
	P.Cont.ind.(m)/ Prot.c.c.(m)											/	
Deriv. min. / ΔU%											/		
note													

COMMITTENTE
 SITECO Società di Ingegneria S.r.l.
 Via Braglia, 10
 41026 Pavullo nel Frignano (MO)

LAVORO
 Impianto illuminazione pubblica stradale
 Tangenziale Nord Reggio Emilia
 QUADRO GRUPPO DI POMPAGGIO "Q.GP"

Cod.Dis.	DATA	FOGLIO 10 6 / 9
Agg.	SCALA	
DIS.re		

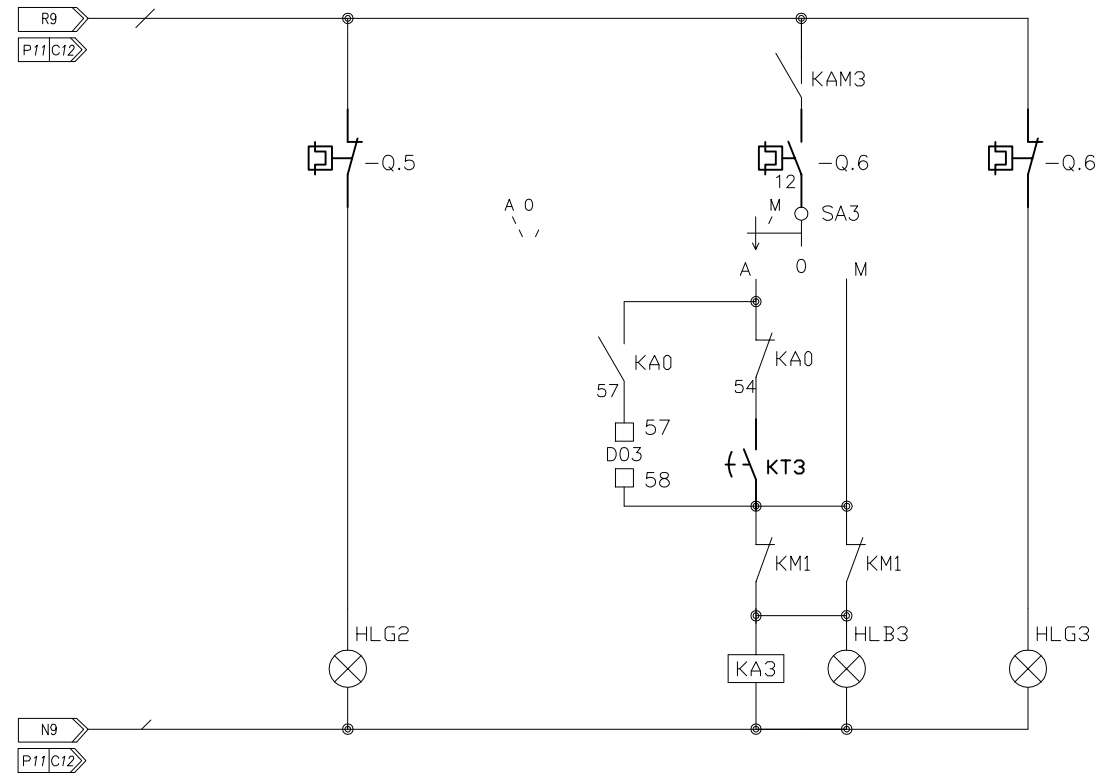


UTENZA	COD.						MARCIA P1	BLOCCO P1		MARCIA P2	
	DENOMINAZIONE										
	Potenza assorbita (kW)						/	/		/	
PROTEZIONE	Vn (V) / Cosφ						/	/		/	
	MARCA										
	TIPO										
	N. POLI										
	In (A) / Curva int.						/	/		/	
	It (A) / Im (A)						/	/		/	
	Ics (kA) / Icu (kA)						/	/		/	
	Id (A) / Rit (sec.)						/	/		/	
	Tipo comando / Un (V)						/	/		/	
	Cont. aux										
LINEA	Fusibili tipo e portata										
	Amperometro - TA										
	Voltmetro - TV										
	Relè indiretto - toroide										
Contattore o relè aux											
Relè termico											
COND. POSA / K						/	/		/		
TIPO											
FORMAZIONE											
Iz (A) / Ib (A)						/	/		/		
Sf/Sp / Sp						/	/		/		
Lung.tot.(m) / Z (mΩ)						/	/		/		
P.Cont.ind.(m) / Prot.c.c.(m)						/	/		/		
Deriv. min. / ΔU%						/	/		/		
note											

COMMITTENTE
 SITECO Società di Ingegneria S.r.l.
 Via Braglia, 10
 41026 Pavullo nel Frignano (MO)

LAVORO
 Impianto illuminazione pubblica stradale
 Tangenziale Nord Reggio Emilia
 QUADRO GRUPPO DI POMPAGGIO "Q.GP"

Cod.Dis.	DATA	FOGLIO	
Agg.	- SCALA		11
DIS.re			7 / 9



UTENZA	COD.												
	DENOMINAZIONE	BLOCCO P2		MARCIA P3 (RISERVA)	BLOCCO P3								
	Potenza assorbita (kW)												
PROTEZIONE	Vn (V) / Cosφ	/		/	/								
	MARCA												
	TIPO												
	N. POLI												
	In (A) / Curva int.	/		/	/								
	It (A) / Im (A)	/		/	/								
	Ics (kA) / Icu (kA)	/		/	/								
	Id (A) / Rit (sec.)	/		/	/								
	Tipo comando / Un (V)	/		/	/								
	Cont. aux												
LINEA	Fusibili tipo e portata												
	Amperometro - TA												
	Voltmetro - TV												
	Relè indiretto - toroide												
Contattore o relè aux													
Relè termico													
COND. POSA / K	/		/	/									
TIPO													
FORMAZIONE													
Iz (A) / Ib (A)	/		/	/									
Sf/Sp / Sp	/		/	/									
Lung.tot.(m) / Z (mΩ)	/		/	/									
P.Cont.ind.(m)/ Prot.c.c.(m)	/		/	/									
Deriv. min. / ΔU%	/		/	/									
note													

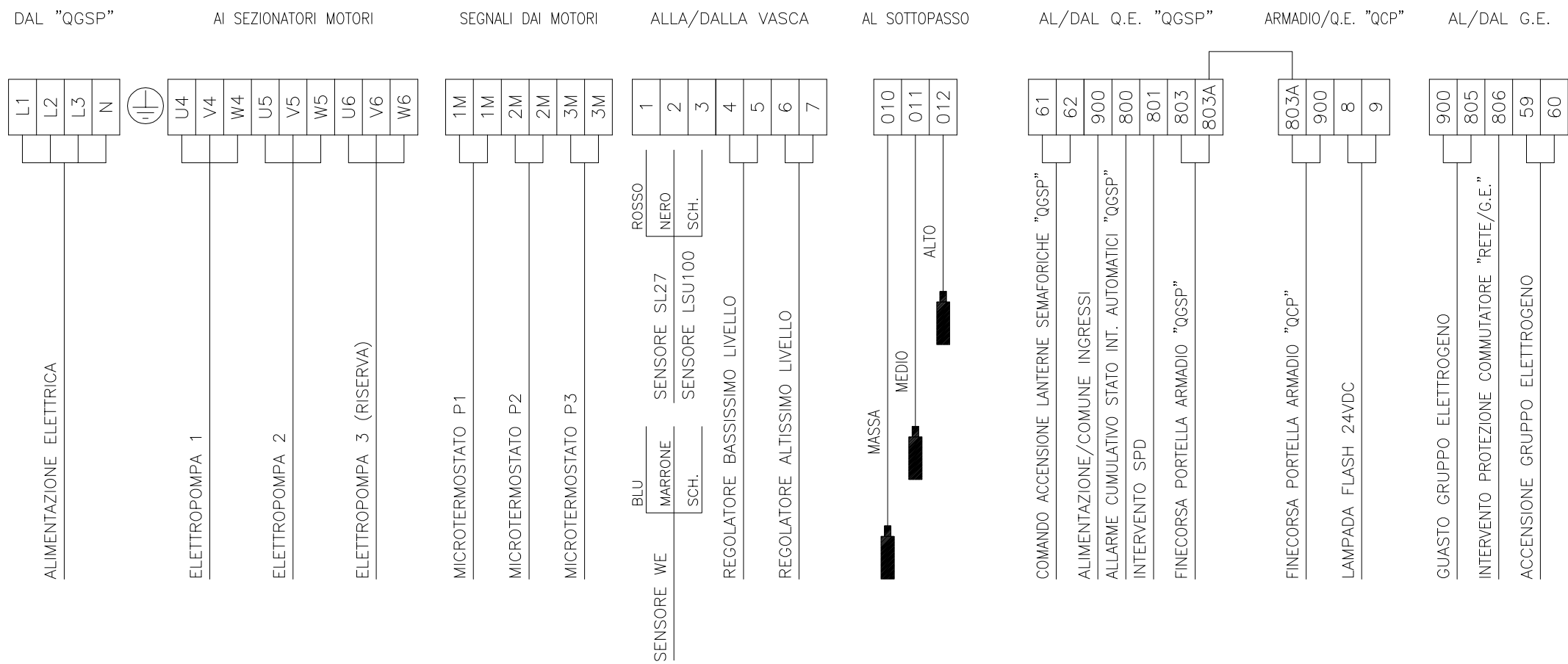
COMMITTENTE
 SITECO Società di Ingegneria S.r.l.
 Via Braglia, 10
 41026 Pavullo nel Frignano (MO)

LAVORO
 Impianto illuminazione pubblica stradale
 Tangenziale Nord Reggio Emilia
 QUADRO GRUPPO DI POMPAGGIO "Q.GP"

Cod.Dis. DATA
 Agg. - SCALA
 DIS.re

FOGLIO
 12
 8 / 9

MORSETTIERA DI COLLEGAMENTO



NOTA BENE:

REGOLATORE BASSISSIMO LIVELLO DA COLLEGARE NORMALMENTE APERTO - AZZURRO NERO
 REGOLATORE ALTISSIMO LIVELLO DA COLLEGARE NORMALMENTE APERTO - AZZURRO NERO

COMMITTENTE

SITECO Società di Ingegneria S.r.l.
 Via Braglia, 10
 41026 Pavullo nel Frignano (MO)

LAVORO

Impianto illuminazione pubblica stradale
 Tangenziale Nord Reggio Emilia
 QUADRO GRUPPO DI POMPAGGIO "Q.GP"

Cod.Dis.

DATA

FOGLIO

Agg.

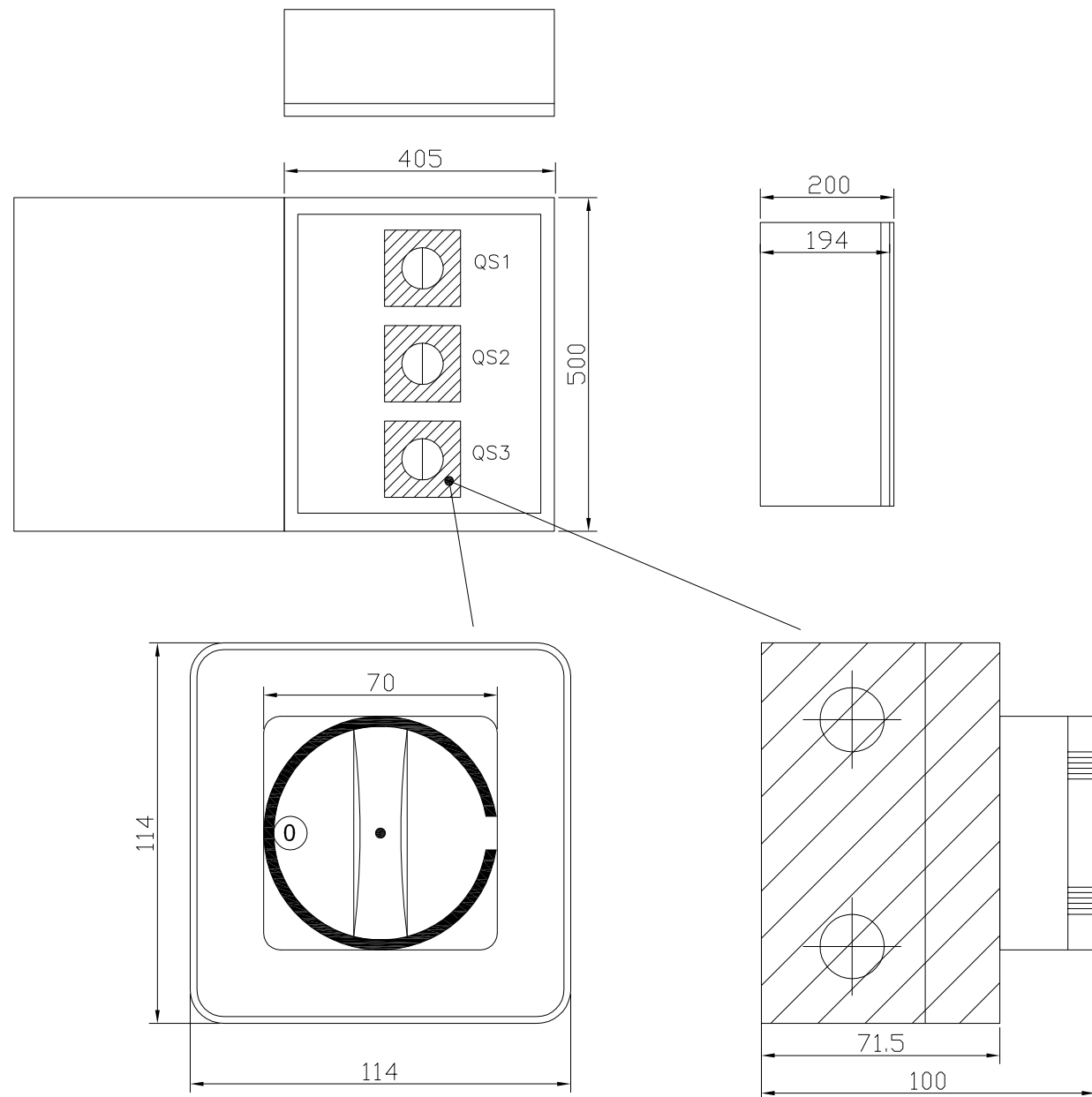
- SCALA

13

DIS.re

9/ 9

VISTA QUADRO ELETTRICO SEZIONAMENTO LINEE ELETTRICHE ELETTROPOMPE
"Q.SP"



CONTENITORE MODULARE DA PARETE
54 MODULI (18x3), REALIZZATO IN POLIESTERE.
GRADO DI PROTEZIONE IP65.
DOTATO DI PORTA CIECA MUNITA DI SERRATURE.
DIMENSIONI MINIME: 405x500x200 mm (bxhxp)

CASSETTA DI SEZIONAMENTO DA PARETE IN
CASSETTA STAGNA, REALIZZATA IN MATERIALE
ISOLANTE.
GRADO DI PROTEZIONE IP65 IK08.
SEZIONATORE CON MANOVRA DI TIPO ROTATIVO E
BLOCCO LUCCHETTABILE A CHIAVE.
(DOTATO DI MANOPOLA ROSSA LUCCHETTABILE CON
FLANGIA GIALLA, PER EMERGENZA)

COMMITTENTE
SITECO Società di Ingegneria S.r.l.
Via Braglia, 10
41026 Pavullo nel Frignano (MO)

LAVORO
Impianto illuminazione pubblica stradale
Tangenziale Nord Reggio Emilia
QUADRO SEZIONAMENTO ELETTROPOMPE

Cod.Dis.

DATA

FOGLIO

Agg.

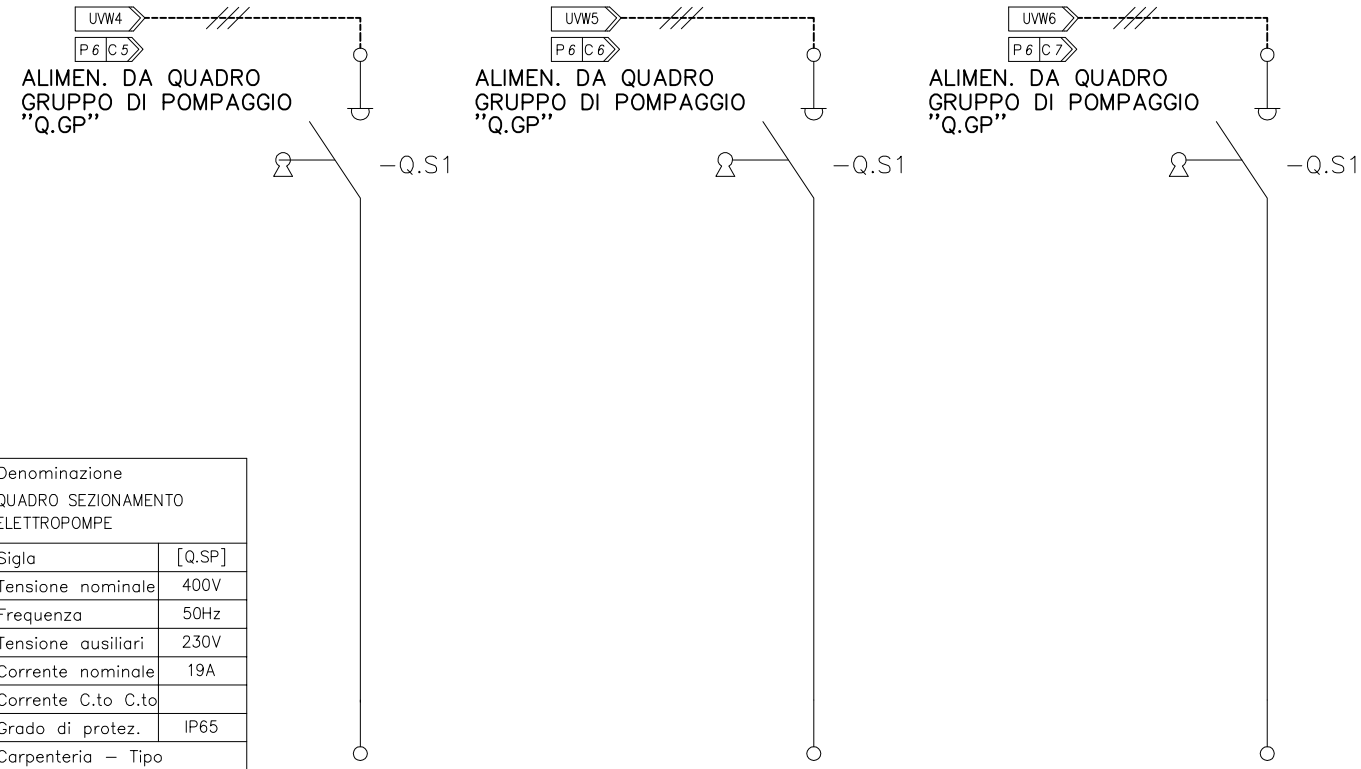
-

SCALA

14

DIS.re

1/ 2



Denominazione QUADRO SEZIONAMENTO ELETTROPOMPE	
Sigla	[Q.SP]
Tensione nominale	400V
Frequenza	50Hz
Tensione ausiliari	230V
Corrente nominale	19A
Corrente C.to C.to	
Grado di protez.	IP65
Carpenteria - Tipo IN MATERIALE ISOLANTE CON PORTA FINESTRA A CHIAVE	

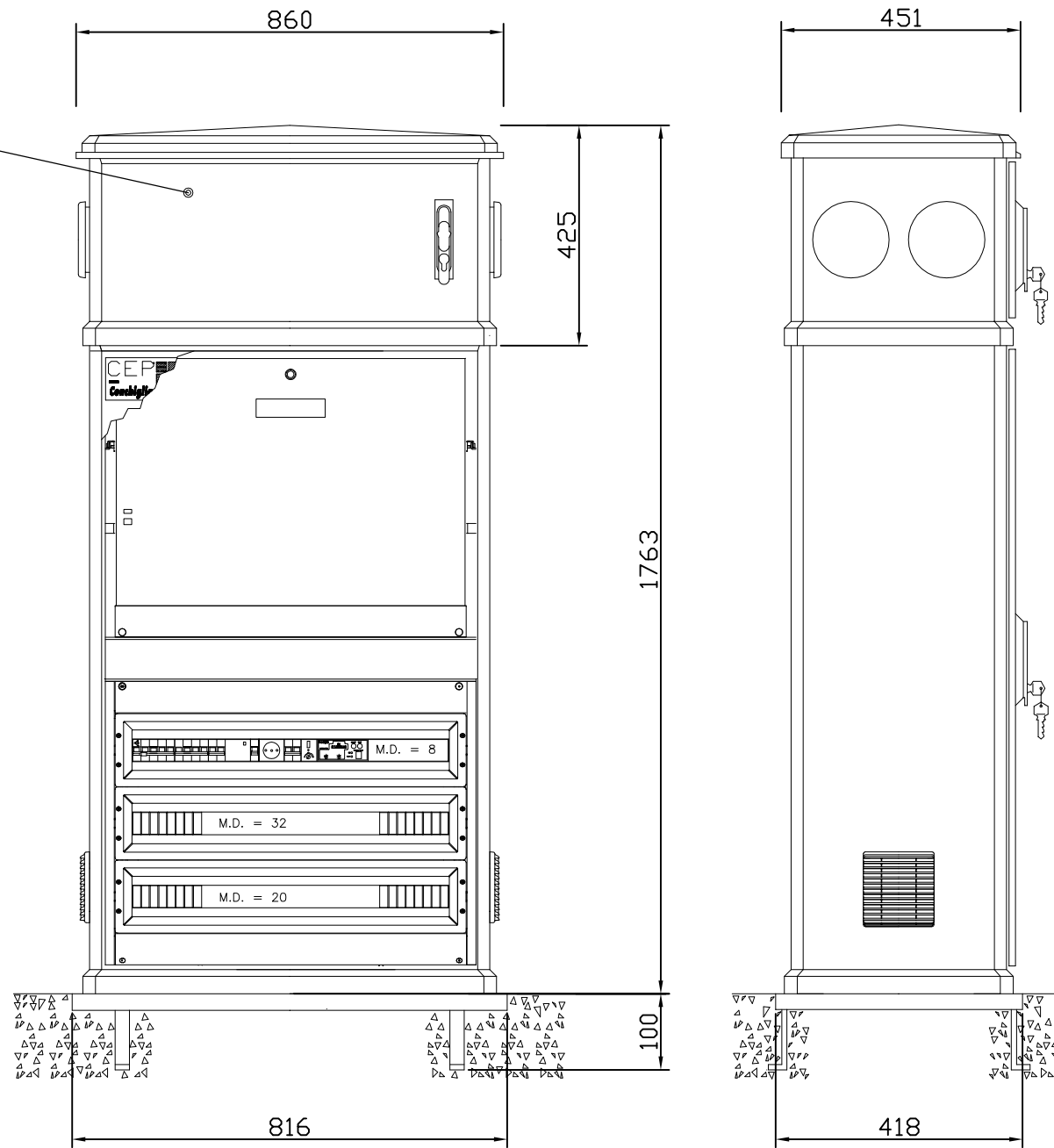
UTENZA	COD.	-Q.S1	-Q.S2	-Q.S3								
	DENOMINAZIONE	SEZIONAMENTO SOTTOCARICO	SEZIONAMENTO SOTTOCARICO	SEZIONAMENTO SOTTOCARICO								
	Potenza assorbita (kW)											
PROTEZIONE	Vn (V) / Cosφ	400 / 0.9	400 / 0.9	400 / 0.9								
	MARCA	MAGNETOTERMICO	MAGNETOTERMICO	MAGNETOTERMICO								
	TIPO	3X32A	3X32A	3X32A								
	N. POLI	3	3	3								
	In (A) / Curva int.	32 /	32 /	32 /								
	It (A) / Im (A)	/	/	/								
	Ics (kA) / Icu (kA)	/	/	/								
	Id (A) / Rit (sec.)	/	/	/								
	Tipo comando / Un (V)	/	/	/								
	Cont. aux											
LINEA	Fusibili tipo e portata											
	Amperometro - TA											
	Voltmetro - TV											
	Relè indiretto - toroide											
Contattore o relè aux												
Relè termico												
COND. POSA / K	61 / 0,9	61 / 0,9	61 / 0,9									
TIPO	FG7(O)R	FG7(O)R	FG7(O)R									
FORMAZIONE	multipolare (3f) 3x68	multipolare (3f) 3x68	multipolare (3f) 3x68									
Iz (A) / Ib (A)	33 /	33 /	33 /									
Sf/Sp / Sp	1 / 68	1 / 68	1 / 68									
Lung.tot.(m) / Z (mΩ)	5 /	5 /	5 /									
P.Cont.ind.(m)/ Prot.c.c.(m)	/	/	/									
Deriv. min. / ΔU%	/	/	/									
note												

COMMITTENTE
 SITECO Società di Ingegneria S.r.l.
 Via Braglia, 10
 41026 Pavullo nel Frignano (MO)

LAVORO
 Impianto illuminazione pubblica stradale
 Tangenziale Nord Reggio Emilia
 QUADRO SEZIONAMENTO ELETTROPOMPE

Cod.Dis.	DATA	FOGLIO 15 2 / 2
Agg.	- SCALA	
DIS.re		

- 1. Armadio stradale in poliestere grado di protezione \geq IP44
- 2. La parte superiore dell'armadio è adibita alla posa del gruppo di misura dell'ente distributore.

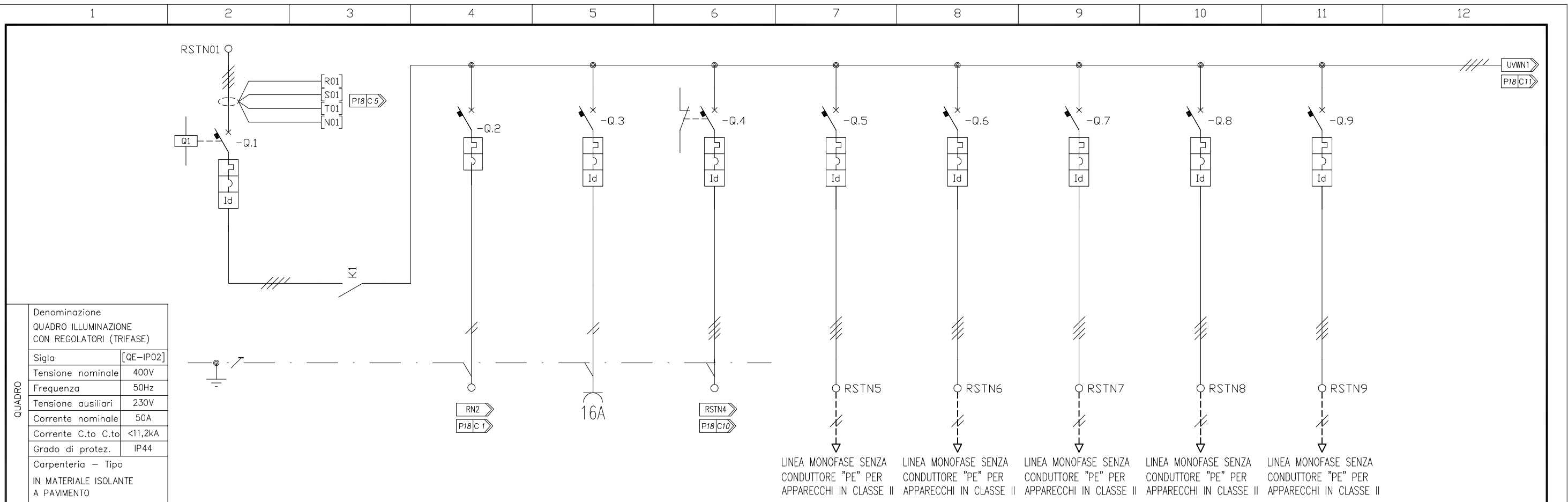


QUADRO	Denominazione QUADRO ILLUMINAZIONE CON REGOLATORI (TRIFASE)	
	Sigla	[QE-IP02]
	Tensione nominale	400V
	Frequenza	50Hz
	Tensione ausiliari	230V
	Corrente nominale	50A
	Corrente C.to C.to	<11,2kA
	Grado di protez.	IP44
	Carpenteria - Tipo IN MATERIALE ISOLANTE A PAVIMENTO	

COMMITTENTE
 SITECO Società di Ingegneria S.r.l.
 Via Braglia, 10
 41026 Pavullo nel Frignano (MO)

LAVORO
 Impianto illuminazione pubblica stradale
 Tangenziale Nord Reggio Emilia
 SCHEMA REGOLATORI ILLUMINAZIONE TRIFASE

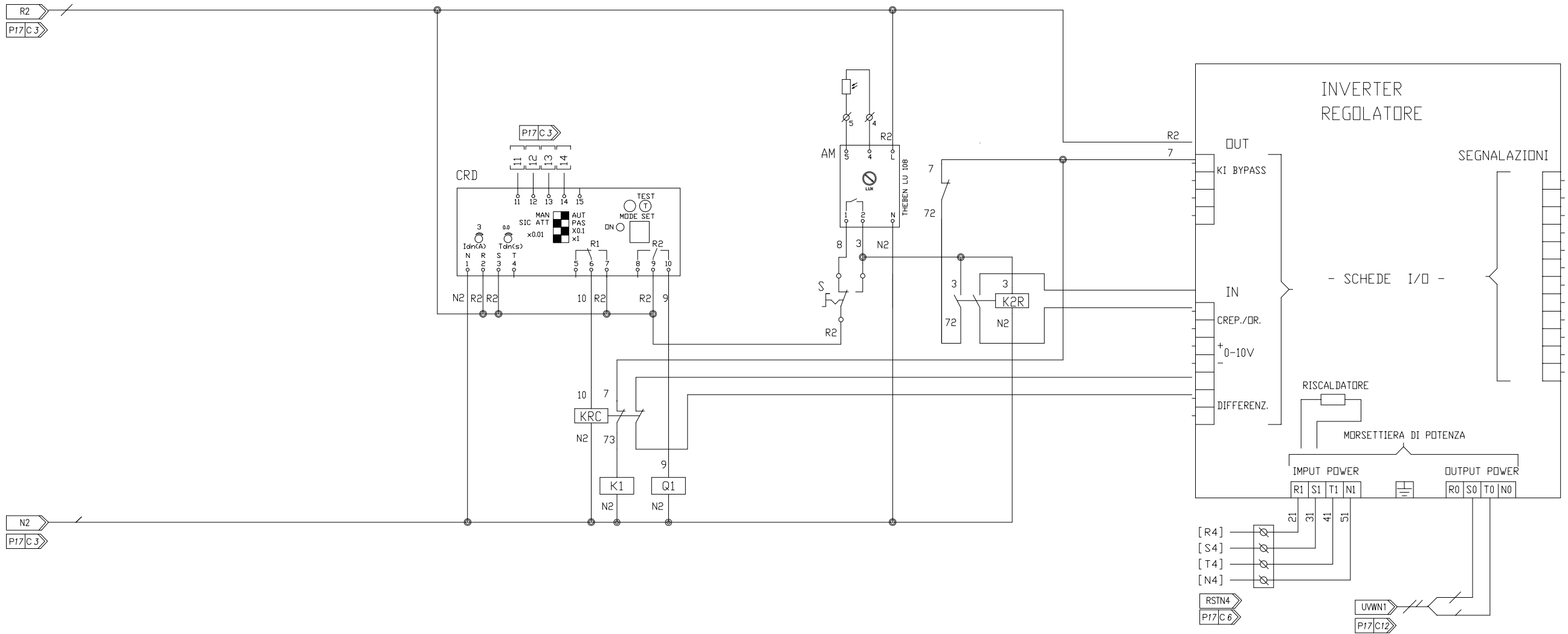
Cod.Dis.	DATA	FOGLIO 16 1 / 4
Agg.	- SCALA	
DIS.re		



Denominazione QUADRO ILLUMINAZIONE CON REGOLATORI (TRIFASE)	
Sigla	[QE-IP02]
Tensione nominale	400V
Frequenza	50Hz
Tensione ausiliari	230V
Corrente nominale	50A
Corrente C.to C.to	<11,2kA
Grado di protez.	IP44
Carpenteria - Tipo IN MATERIALE ISOLANTE A PAVIMENTO	

UTENZA	COD.	-Q.1	K1	-Q.2	-Q.3	-Q.4	-Q.5	-Q.6	-Q.7	-Q.8	-Q.9	
	DENOMINAZIONE	INTERRUTTORE GENERALE	CONTATTORE BYPASS	AUSILIARI	PRESA DI SERVIZIO	REGOLATORE	LINEA ILLUMINAZIONE #1	LINEA ILLUMINAZIONE #2	LINEA ILLUMINAZIONE #3	LINEA ILLUMINAZIONE #4	LINEA ILLUMINAZIONE #5	
	Potenza assorbita (kW)											
PROTEZIONE	Vn (V) / Cosφ	400 /	400 /	230 /	230 /	400 /	400 /	400 /	400 /	400 /	400 /	
	MARCA											
	TIPO	MAGNETOTERMICO DIFF. 2x50A Id=1A		MAGNETOTERMICO 2X6A	MAGNETOTERMICO DIFF. 2X16A Id=0,03A	MAGNETOTERMICO DIFF. 2X40A Id=0,3A	MAGNETOTERMICO DIFF. 4x10A Id=0,03A	MAGNETOTERMICO DIFF. 4x10A Id=0,03A	MAGNETOTERMICO DIFF. 4x10A Id=0,03A	MAGNETOTERMICO DIFF. 4x10A Id=0,03A	MAGNETOTERMICO DIFF. 4x10A Id=0,03A	
	N. POLI	4	4	2	2	4	4	4	4	4	4	
	In (A) / Curva int.	50 / C	/	6 / C	10 / C	40 / C	10 / C	10 / C	10 / C	10 / C	10 / C	
	It (A) / Im (A)	50 / 500	/	6 / 60	10 / 100	40 / 400	10 / 100	10 / 100	10 / 100	10 / 100	10 / 100	
	Ics (kA) / Icu (kA)	7.5 / 10	/	7.5 / 10	6 / 6	7.5 / 10	6 / 6	6 / 6	6 / 6	6 / 6	6 / 6	
	Id (A) / Rit (sec.)	1 /	/	/	0.03 /	0.3 /	0.03 /	0.03 /	0.03 /	0.03 /	0.03 /	
	Tipo comando / Un (V)	/	/	/	/	/	/	/	/	/	/	
	Cont. aux											
LINEA	Fusibili tipo e portata											
	Amperometro - TA											
	Voltmetro - TV											
	Relè indiretto - toroide											
	Contattore o relè aux		ABB ESB 63-40-230									
Relè termico												
COND. POSA / K	/	/	/	/	/	61 / 0,9	61 / 0,9	61 / 0,9	61 / 0,9	61 / 0,9	61 / 0,9	
TIPO						FG7R	FG7R	FG7R	FG7R	FG7R	FG7R	
FORMAZIONE						unipolare (f+n) 2x108	unipolare (f+n) 2x108	unipolare (f+n) 2x108	unipolare (f+n) 2x108	unipolare (f+n) 2x108	unipolare (f+n) 2x108	
Iz (A) / Ib (A)	/	/	/	/	/	57 /	57 /	57 /	57 /	57 /	57 /	
Sf/Sp / Sp	/	/	/	/	/	1 / 108	1 / 108	1 / 108	1 / 108	1 / 108	1 / 108	
Lung.tot.(m) / Z (m.Ω)	/	/	/	/	/	/	/	/	/	/	/	
P.Cont.ind.(m) / Prot.c.c.(m)	/	/	/	/	/	/	/	/	/	/	/	
Deriv. min. / ΔU%	/	/	/	/	/	/	/	/	/	/	/	
note												

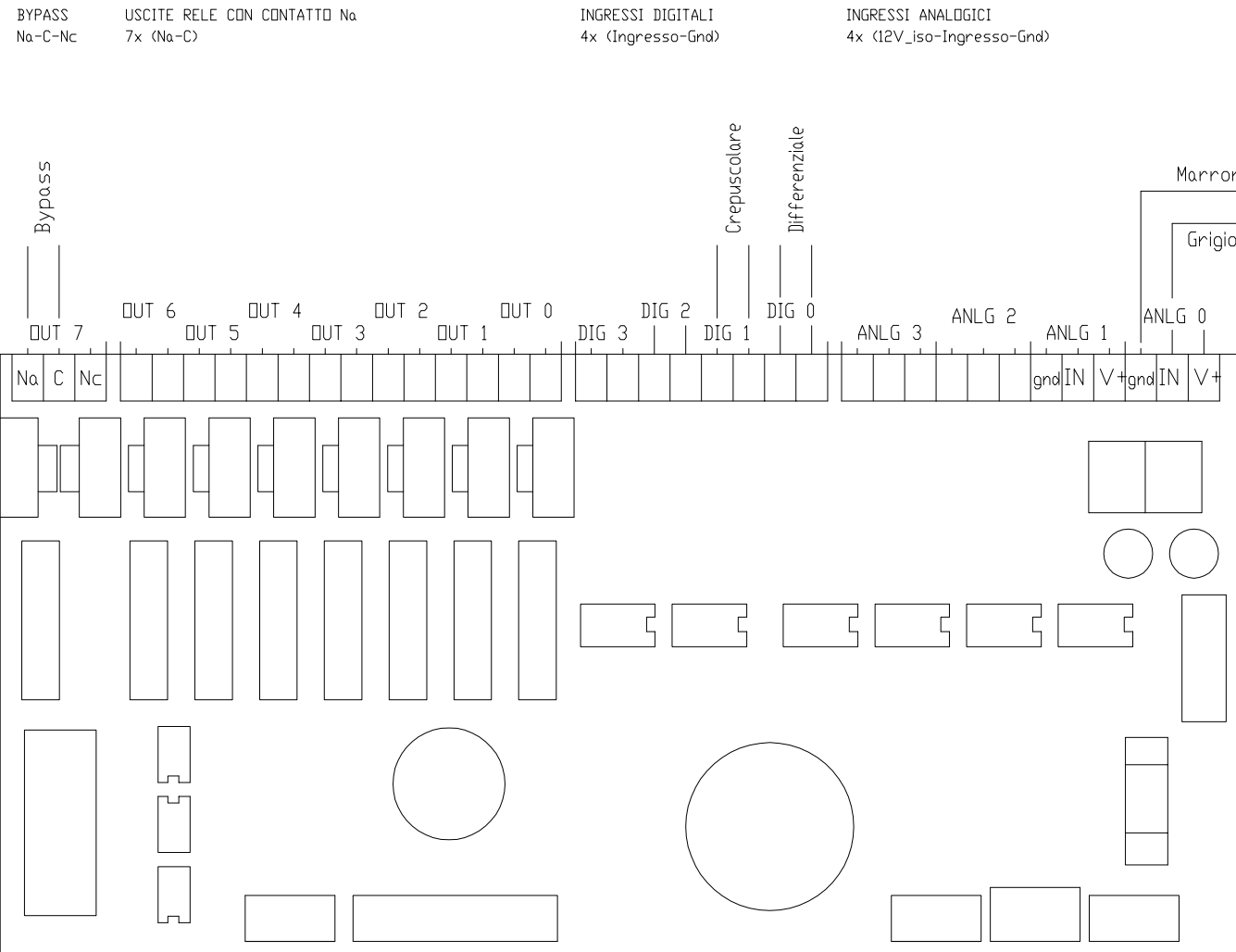
COMMITTENTE SITECO Società di Ingegneria S.r.l. Via Braglia, 10 41026 Pavullo nel Frignano (MO)	LAVORO Impianto illuminazione pubblica stradale Tangenziale Nord Reggio Emilia QUADRO ILLUMINAZIONE (trifase) [QE-IP02]	Cod.Dis. S884M21	DATA 22/01/2013	FOGLIO
		Agg. -	SCALA	17
		DIS.re Mz.M.		2 / 4



COMMITTENTE
 SITECO Società di Ingegneria S.r.l.
 Via Braglia, 10
 41026 Pavullo nel Frignano (MO)

LAVORO
 Impianto illuminazione pubblica stradale
 Tangenziale Nord Reggio Emilia
 QUADRO ILLUMINAZIONE (trifase) [QE-IP02]

Cod.Dis.	DATA	FOGLIO 18 3 / 4
Agg.	- SCALA	
DIS.re		



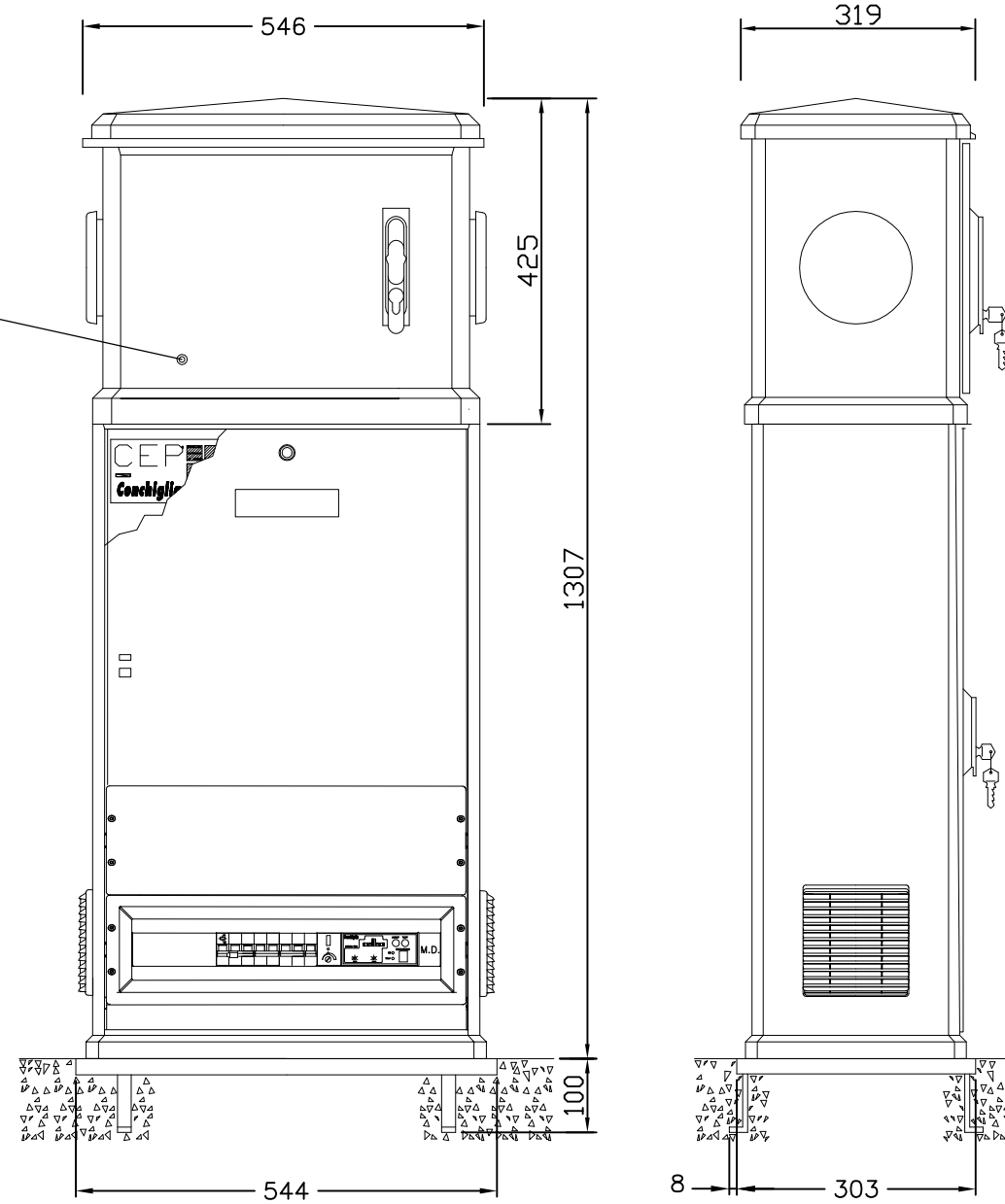
MAPPATURA FISICA DEI CONTATTI DI ATTIVAZIONE/SEGNALAZIONE PRESENTI NELLA SCHEDA SUL LATO SINISTRO DEL BOX DI REGOLAZIONE.

COMMITTENTE
 SITECO Società di Ingegneria S.r.l.
 Via Braglia, 10
 41026 Pavullo nel Frignano (MO)

LAVORO
 Impianto illuminazione pubblica stradale
 Tangenziale Nord Reggio Emilia
 SCHEMA REGOLATORI ILLUMINAZIONE TRIFASE

Cod.Dis.	DATA	FOGLIO 19 4 / 4
Agg.	- SCALA	
DIS.re		

1. Armadio stradale in poliestere grado di protezione \geq IP44
 2. La parte superiore dell'armadio è adibita alla posa del gruppo di misura dell'ente distributore.



QUADRO

Denominazione QUADRO ILLUMINAZIONE CON REGOLATORI (MONOFASE)	
Sigla	[QE-IP01]
Tensione nominale	400V
Frequenza	50Hz
Tensione ausiliari	230V
Corrente nominale	50A
Corrente C.to C.to	<11,2kA
Grado di protez.	IP44
Carpenteria - Tipo IN MATERIALE ISOLANTE A PAVIMENTO	

COMMITTENTE

SITECO Società di Ingegneria S.r.l.
 Via Braglia, 10
 41026 Pavullo nel Frignano (MO)

LAVORO

Impianto illuminazione pubblica stradale
 Tangenziale Nord Reggio Emilia
 QUADRO ILLUMINAZIONE (monofase) [QE-IP01]

Cod.Dis.

DATA

FOGLIO

Agg.

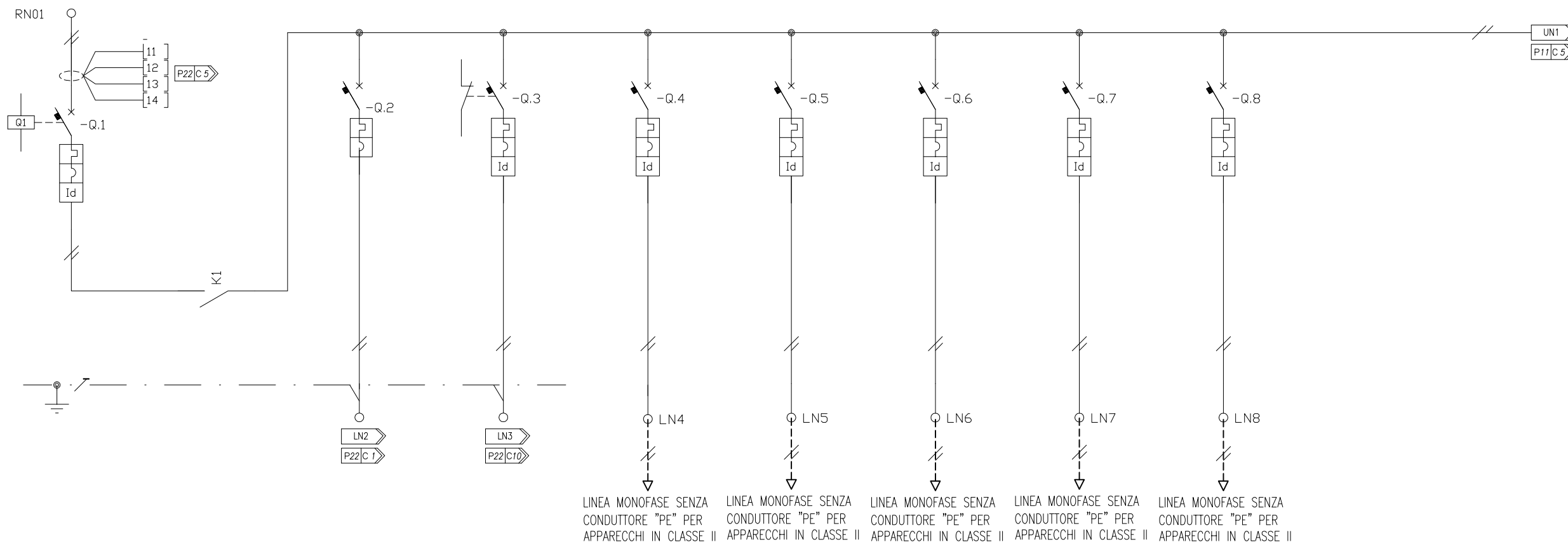
-

SCALA

20

DIS.re

1 / 4



QUADRO	Denominazione QUADRO ILLUMINAZIONE CON REGOLATORI (MONOFASE)	
	Sigla	[QE-IP01]
	Tensione nominale	400V
	Frequenza	50Hz
	Tensione ausiliari	230V
	Corrente nominale	50A
	Corrente C.to C.to	<11,2kA
	Grado di protez.	IP44
	Carpenteria - Tipo IN MATERIALE ISOLANTE A PAVIMENTO	

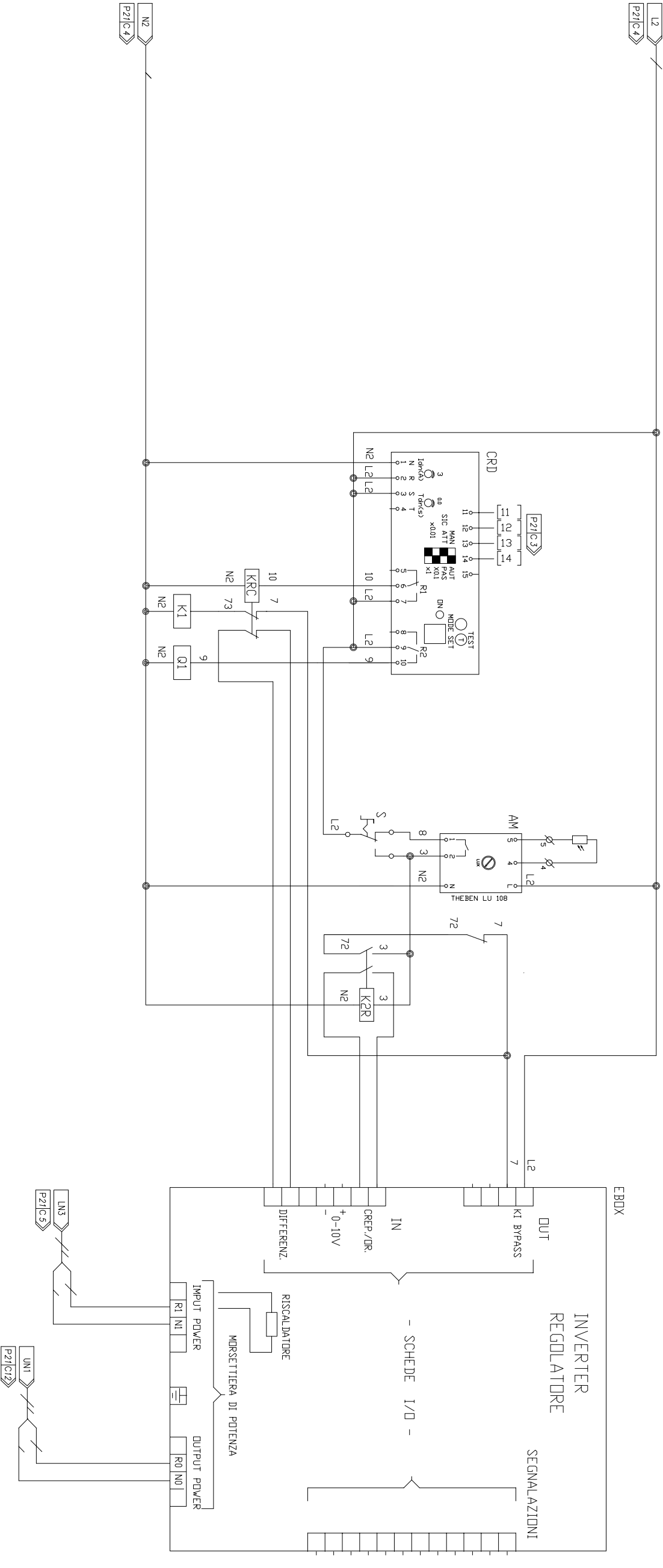
UTENZA	COD.	-Q.1	K1	-Q.2	-Q.3	-Q.4	-Q.5	-Q.6	-Q.7	-Q.8		
	DENOMINAZIONE	INTERRUTTORE GENERALE	CONTATTORE BYPASS	AUSILIARI	REGOLATORE	LINEA ILLUMINAZIONE #1	LINEA ILLUMINAZIONE #2	LINEA ILLUMINAZIONE #3	LINEA ILLUMINAZIONE #4	LINEA ILLUMINAZIONE #5		
	Potenza assorbita (kW)											
PROTEZIONE	Vn (V) / Cosφ	230 /	400 /	230 /	230 /	230 /	230 /	230 /	230 /	230 /		
	MARCA	ABB		ABB	ABB							
	TIPO	MAGNETOTERMICO DIFF. 2x50A Id=1A		MAGNETOTERMICO 2X6A	MAGNETOTERMICO DIFF. 2X25A Id=0,3A	MAGNETOTERMICO DIFF. 2X10A Id=0,03A	MAGNETOTERMICO DIFF. 2X10A Id=0,03A	MAGNETOTERMICO DIFF. 2X10A Id=0,03A	MAGNETOTERMICO DIFF. 2X10A Id=0,03A	MAGNETOTERMICO DIFF. 2X10A Id=0,03A		
	N. POLI	2	4	2	2	2	2	2	2	2		
	In (A) / Curva int.	50 / C	/	6 / C	40 / C	10 / C	10 / C	10 / C	10 / C	10 / C		
	It (A) / Im (A)	50 / 500	/	6 / 60	40 / 400	10 / 100	10 / 100	10 / 100	10 / 100	10 / 100		
	Ics (kA) / Icu (kA)	7.5 / 10	/	7.5 / 10	7.5 / 10	6 / 6	6 / 6	6 / 6	6 / 6	6 / 6		
	Id (A) / Rit (sec.)	1 /	/	/	/	0.03 /	0.03 /	0.03 /	0.03 /	0.03 /		
	Tipo comando / Un (V)	/	/	/	/	/	/	/	/	/		
	Cont. aux											
LINEA	Fusibili tipo e portata											
	Amperometro - TA											
	Voltmetro - TV											
	Relè indiretto - toroide											
Contattore o relè aux		ABB A30-30-01										
Relè termico												
COND. POSA / K	/	/	/	/	61 / 0,9	61 / 0,9	61 / 0,9	61 / 0,9	61 / 0,9			
TIPO					FG7R	FG7R	FG7R	FG7R	FG7R			
FORMAZIONE					unipolare (f+n) 2x108	unipolare (f+n) 2x108	unipolare (f+n) 2x108	unipolare (f+n) 2x108	unipolare (f+n) 2x108			
Iz (A) / Ib (A)	/	/	/	/	57 /	57 /	57 /	57 /	57 /			
Sf/Sp / Sp	/	/	/	/	/ 108	1 / 108	/ 108	/ 108	/ 108			
Lung.tot.(m) / Z (m,Ω)	/	/	/	/	/	/	/	/	/			
P.Cont.ind.(m) / Prot.c.c.(m)	/	/	/	/	/	/	/	/	/			
Deriv. min. / ΔU%	/	/	/	/	/	/	/	/	/			
note												

COMMITTENTE
SITECO Società di Ingegneria S.r.l.
Via Braglia, 10
41026 Pavullo nel Frignano (MO)

LAVORO
Impianto illuminazione pubblica stradale
Tangenziale Nord Reggio Emilia
QUADRO ILLUMINAZIONE (monofase) [QE-IP01]

Cod.Dis. _____
Agg. _____ - SCALA _____
DIS.re _____

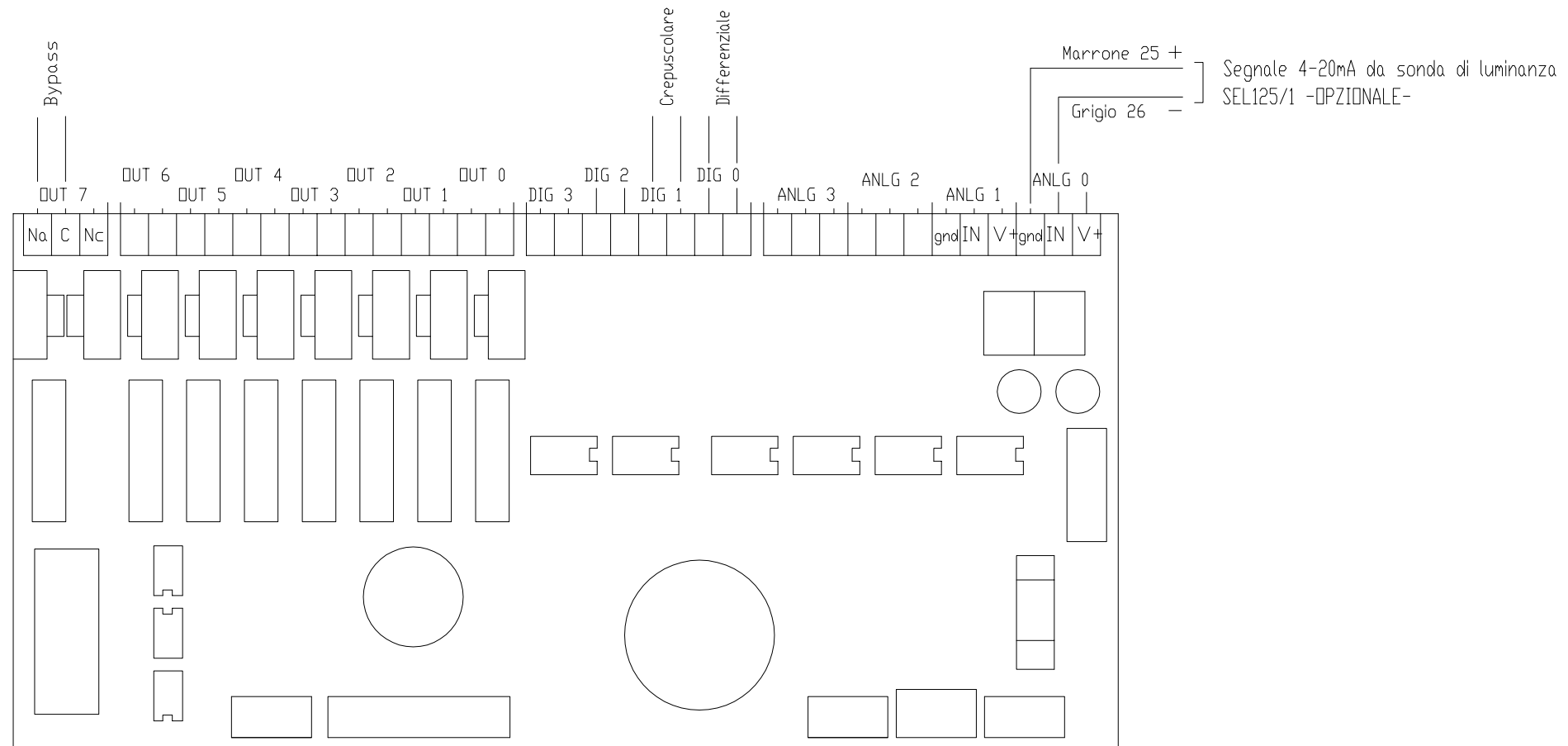
FOGLIO
21
2 / 4



COMMITTENTE
 SITECO Società di Ingegneria S.r.l.
 Via Braglia, 10
 41026 Pavullo nel Frignano (MO)

LAVORO
 Impianto illuminazione pubblica stradale
 Tangenziale Nord Reggio Emilia
 QUADRO ILLUMINAZIONE (monofase) [QE-IP01] DIS.re

Cod. Dis.	DATA	FOGLIO
Agg.	SCALA	22
		3 / 4



MAPPATURA FISICA DEI CONTATTI DI ATTIVAZIONE/SEGNALAZIONE PRESENTI NELLA SCHEDA SUL LATO SINISTRO DEL BOX DI REGOLAZIONE.

COMMITTENTE
 SITECO Società di Ingegneria S.r.l.
 Via Braglia, 10
 41026 Pavullo nel Frignano (MO)

LAVORO
 Impianto illuminazione pubblica stradale
 Tangenziale Nord Reggio Emilia
 QUADRO ILLUMINAZIONE (monofase) [QE-IP01]

Cod.Dis.	DATA	FOGLIO 23
Agg.	- SCALA	
DIS.re		4 / 4