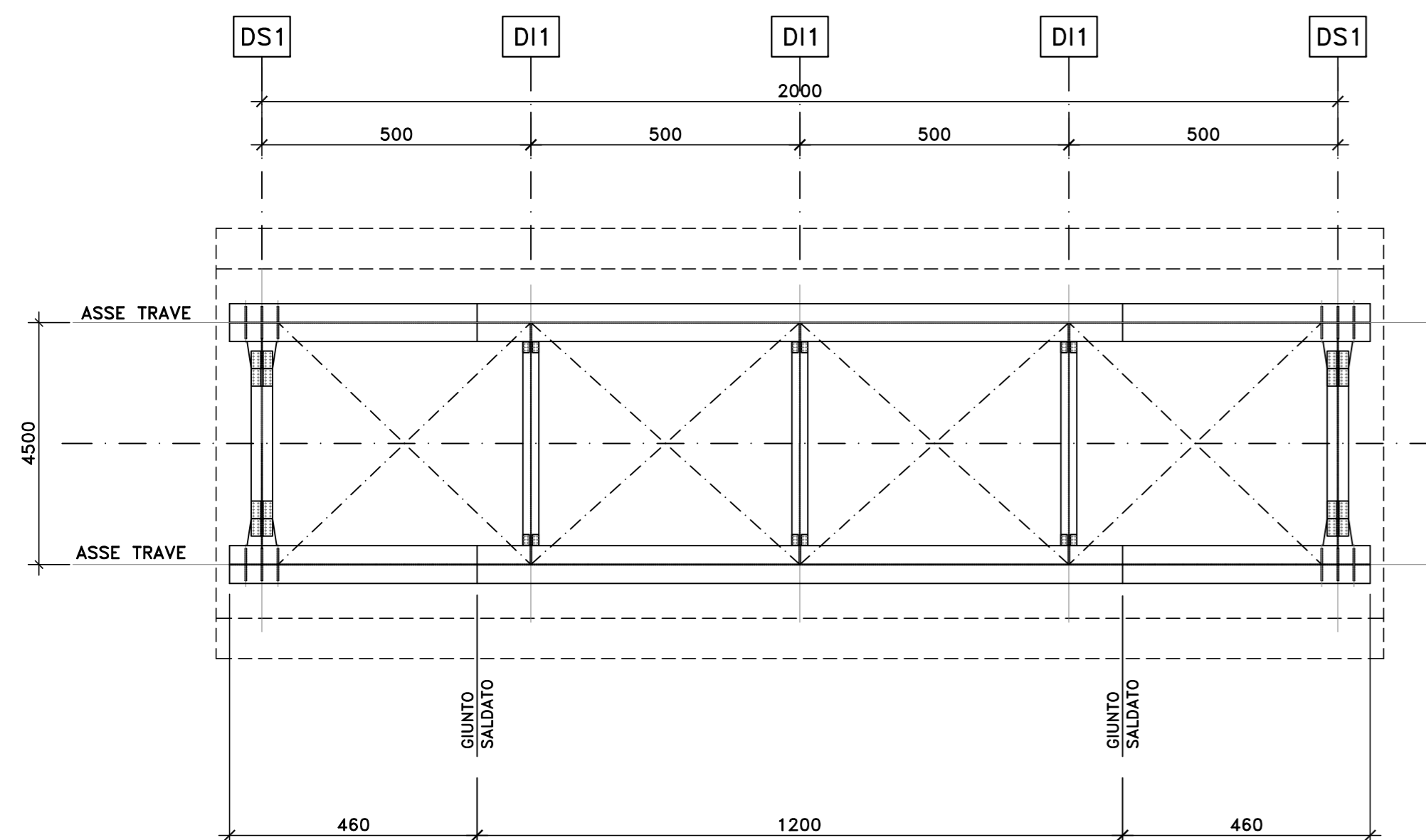


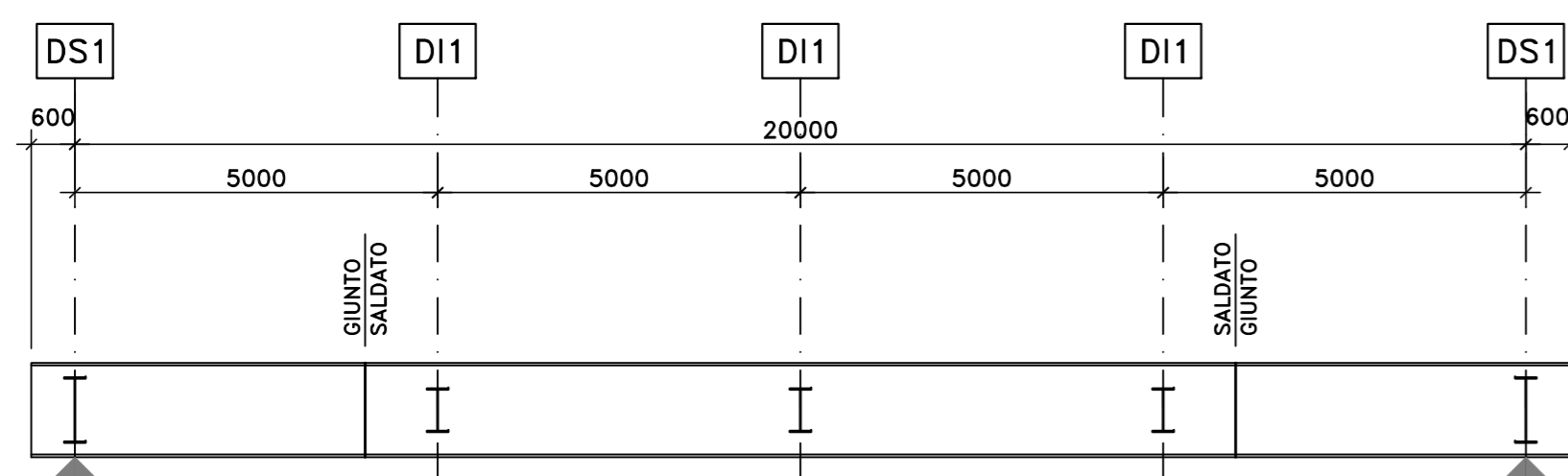
NOTE E PRESCRIZIONI

1. LE CARATTERISTICHE DEI MATERIALI STRUTTURALI E LE SPECIFICHE TECNICHE RELATIVE ALLE STRUTTURE IN CARPENTERIA METALLICA SONO RIPORTATE NELL'ELABORATO "CARATTERISTICHE DEI MATERIALI".
2. I CONTROVENTI DI MONTAGGIO DOVRANNO ESSERE TASSATIVAMENTE RIMOSI AL TERMINE DELLA MATURAZIONE DEI GETTI DELLA SOLETTA D'IMPALCATO.
3. LA CONTROMONTA DI MONTAGGIO DELLE TRAVI PRINCIPALI SARA' DEFINITA NELLE FASI SUCCESSIVE DELLA PROGETTAZIONE.

PIANTA IMPALCATO
SCALA 1:100

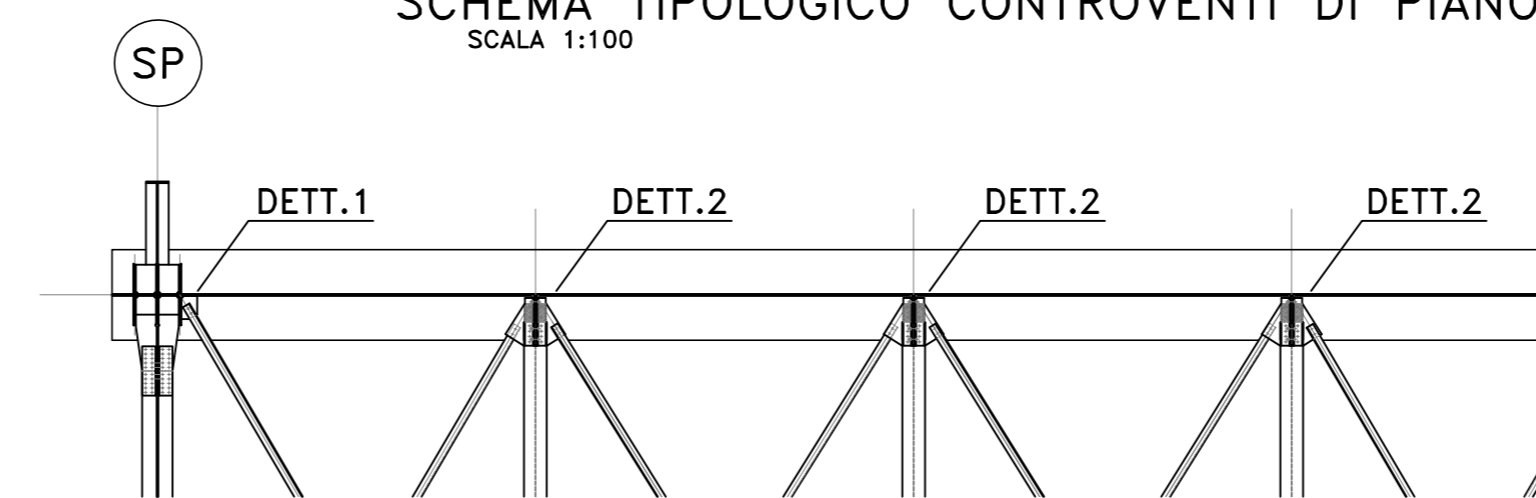


SEZIONE LONGITUDINALE TRAVI
SCALA 1:100

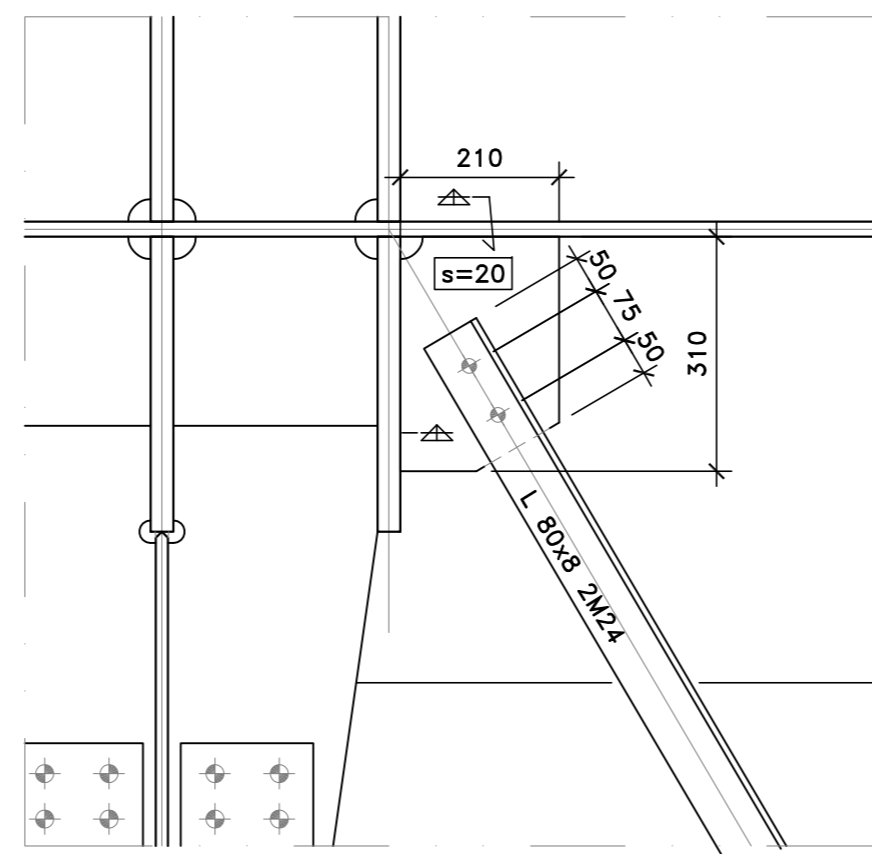


PIATTABANDE SUPERIORI	600x25	600x30	600x25
ANIME	16	14	16
PIATTABANDE INFERIORI	700x35	700x40	700x35
PIOLATURA TIPO	A	B	A
CONCI	1	2	3
	4600	12000	4600

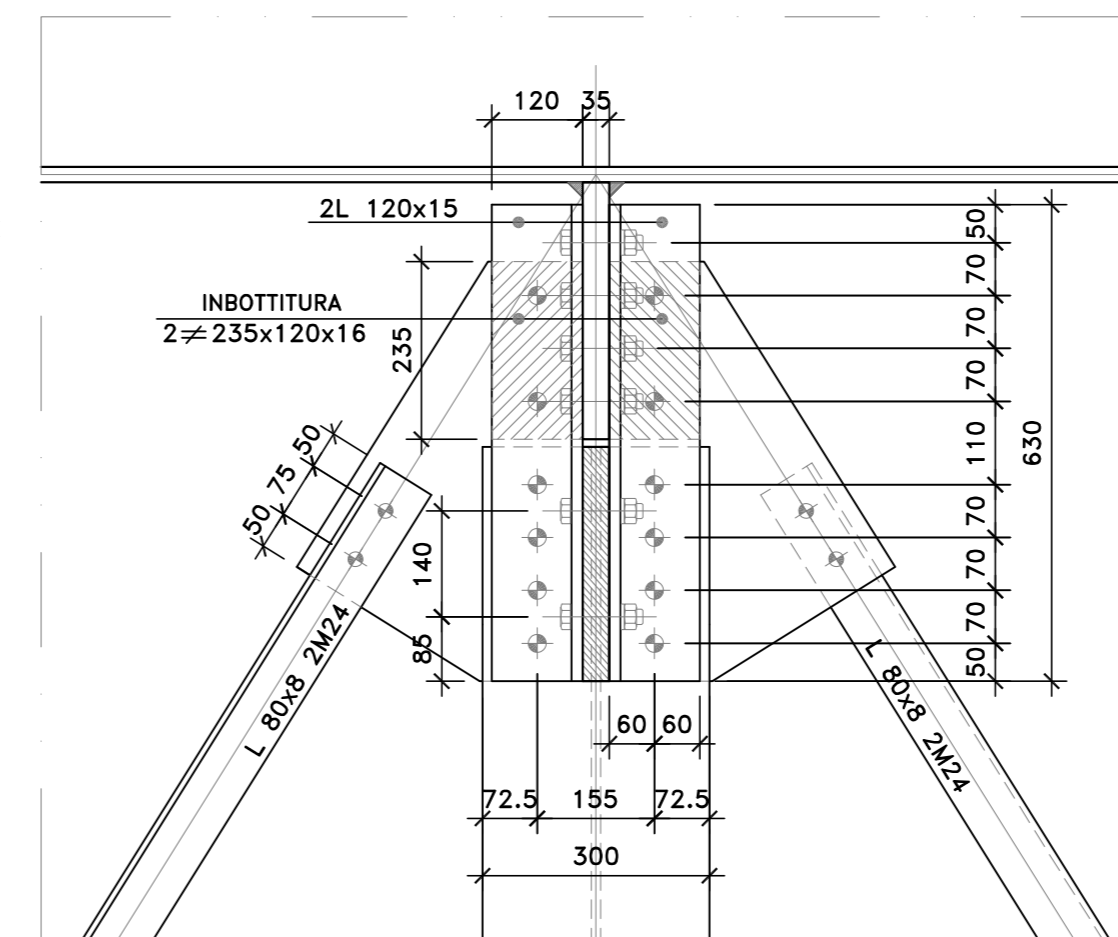
SCHEMA TIPOLOGICO CONTROVENTI DI PIANO
SCALA 1:100



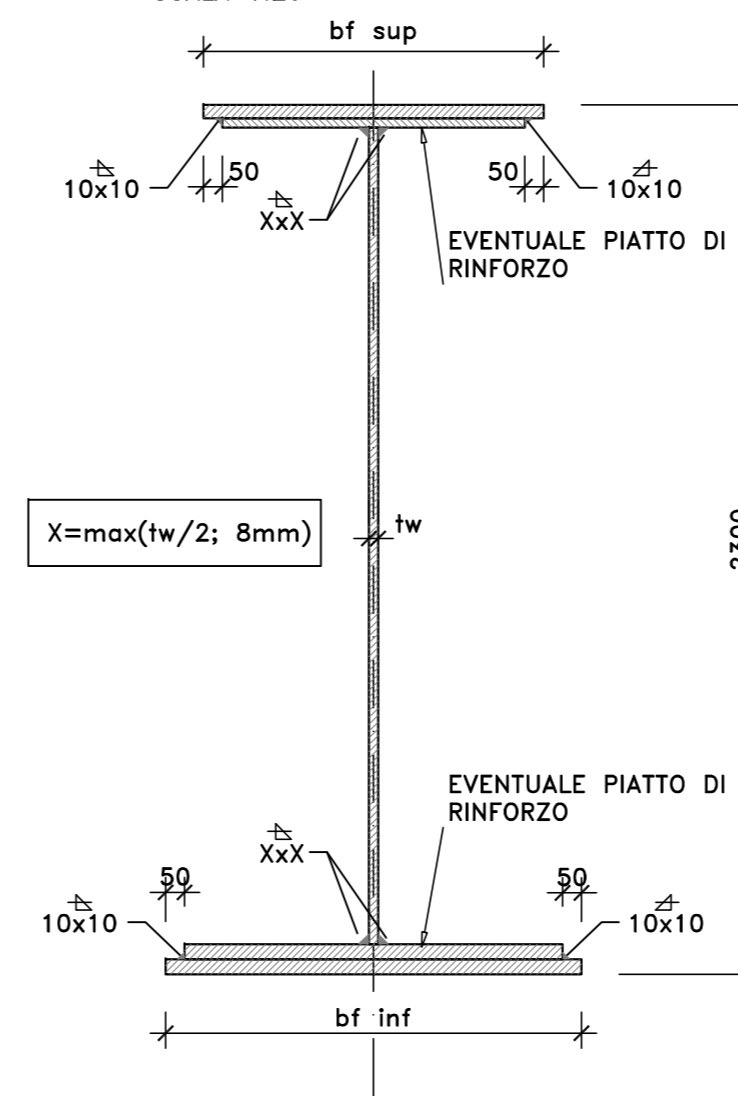
DETTAGLIO 1
SCALA 1:10



DETTAGLIO 2



SCHEMA TRAVE COMPOSTA SALDATA
SCALA 1:20



Direzione Tecnica

Nuova S.S.125/133bis "Olbia-Palau"
Tratta Arzachena Nord - Palau,
Stralcio 2 da Arzachena Sud allo svincolo di Arzachena Nord e stralcio 3 dal km 351 dell'attuale S.S.125 - 1° stralcio, fino a Palau.

PROGETTO DEFINITIVO

cod. CA366

PROGETTAZIONE: **ATI VIA - SERING - VDP - BRENG**

PROGETTISTA E RESPONSABILE DELL'INTEGRAZIONE DELLE PRESTAZIONI SPECIALISTICHE:

Dott. Ing. Giovanni Piazza (Ord. Ing. Prov. Roma 27296)

RESPONSABILI D'AREA:

Responsabile Tracciato stradale: Dott. Ing. Massimo Capasso (Ord. Ing. Prov. Roma 26031)

Responsabile Struttura: Dott. Ing. Giovanni Piazza (Ord. Ing. Prov. Roma 27296)

Responsabile Idraulica, Geotecnica e Impianti: Dott. Ing. Sergio Di Maio (Ord. Ing. Prov. Palermo 2872)

Responsabile Ambientale: Dott. Ing. Francesco Ventura (Ord. Ing. Prov. Roma 14660)

GEOLOGO:

Dott. Geol. Enrico Curcuruto (Ord. Geo. Regione Sicilia 966)

COORDINATORE SICUREZZA IN FASE DI PROGETTAZIONE:

Dott. Ing. Matteo Di Girolamo (Ord. Ing. Prov. Roma A15138)

RESPONSABILE SIA:

Dott. Ing. Francesco Ventura (Ord. Ing. Prov. Roma 14660)

VISTO: IL RESPONSABILE DEL PROCEDIMENTO:

Dott. Ing. Francesco Ruggieri

GRUPPO DI PROGETTAZIONE/INTEGRAZIONE:

MANDATARIA: **VIA** INGEGNERIA

CONDIRIGENTE: **SERING** INGEGNERIA

PROGETTISTI: **VDP**

INGEGNERIA: **BRENG** BRIDGE ENGINEERING

OPERE D'ARTE MINORI

CAVALCAVIA

CV01

Carpenteria metallica impalcato-Assieme generale, travi principali e pianta

CODICE PROGETTO	NOME FILE	REVISIONE	SCALA:
PROGETTO	LIV. PROG. ANNO		
ELAB.	ELAB.		
D			
C			
B			
A	EMISSIONE	FEB.2024	R.FIORE G.PIAZZA G.PIAZZA
REV.	DESCRIZIONE	DATA	REDATTO VERIFICATO APPROVATO