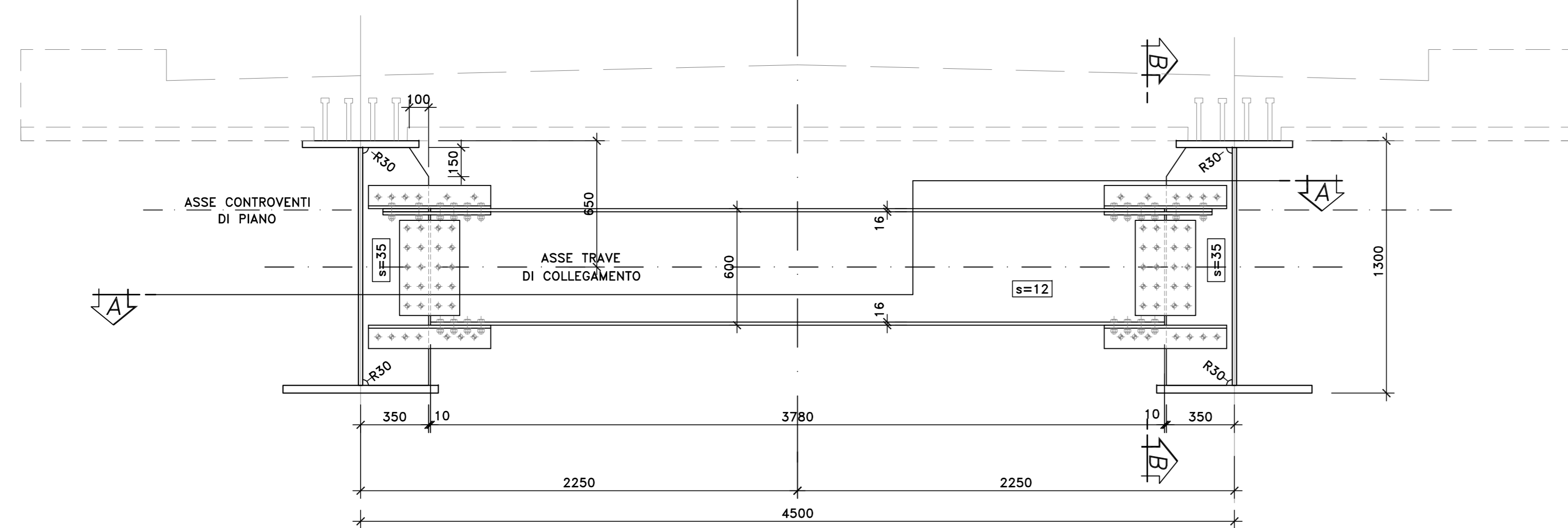


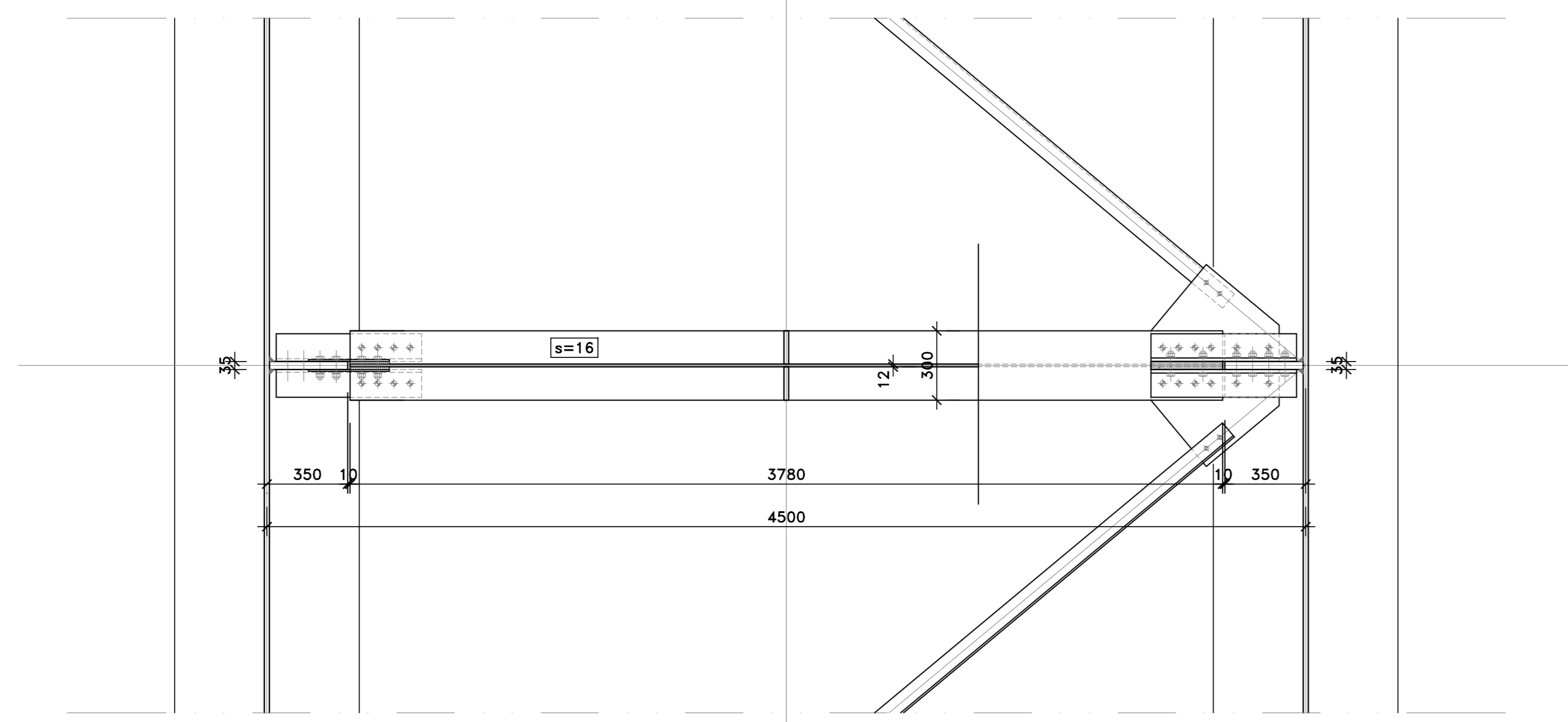
NOTE E PRESCRIZIONI

1. LE CARATTERISTICHE DEI MATERIALI STRUTTURALI E LE SPECIFICHE TECNICHE RELATIVE ALLE STRUTTURE IN CARPENTERIA METALLICA SONO RIPORTATE NELL'ELABORATO "CARATTERISTICHE DEI MATERIALI".
2. I CONTROVENTI DI MONTAGGIO DOVRANNO ESSERE TASSATIVAMENTE RIMOSSI AL TERMINE DELLA MATURAZIONE DEI GETTI DELLA SOLETTA D'IMPALCATO.
3. LA CONTROMONTA DI MONTAGGIO DELLE TRAVI PRINCIPALI SARA' DEFINITA NELLE FASI SUCCESSIVE DELLA PROGETTAZIONE.

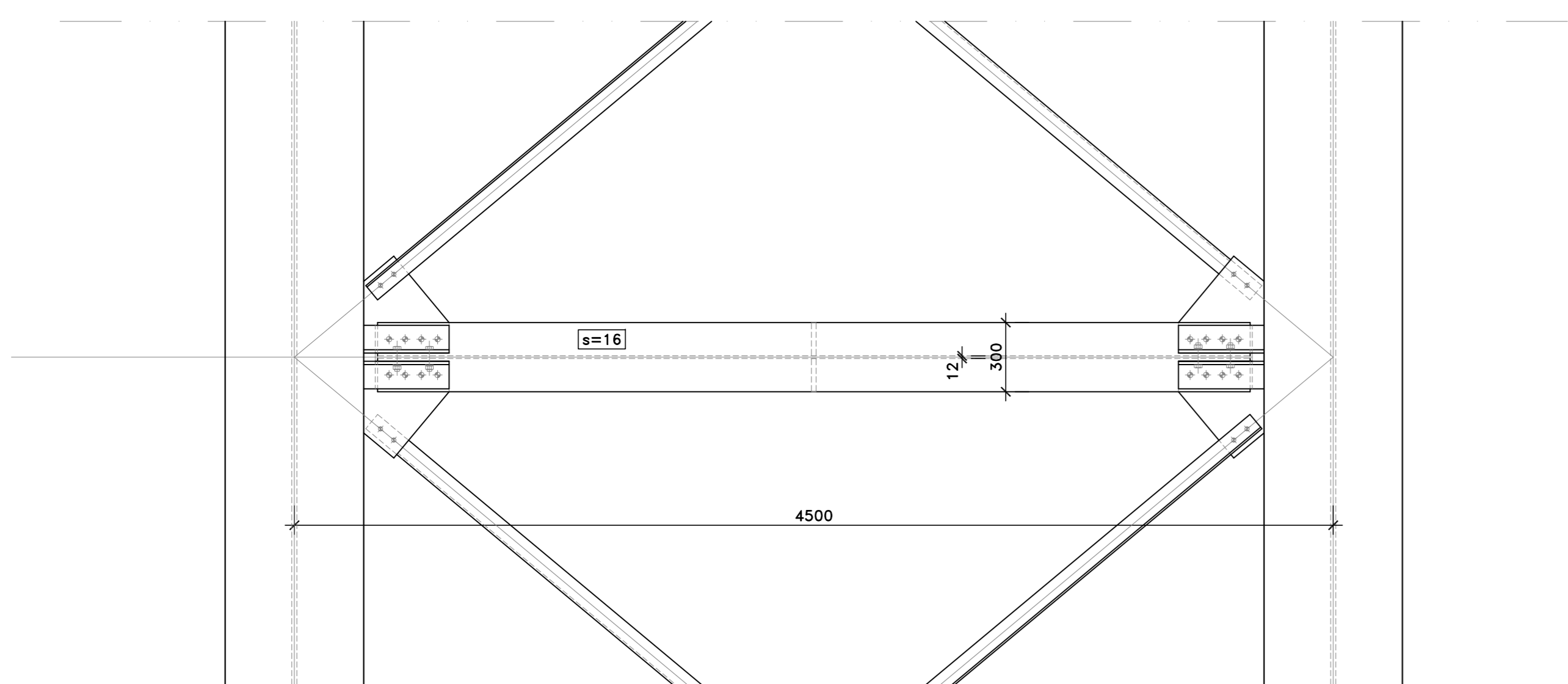
VISTA TRASVERSO
SCALA 1:20



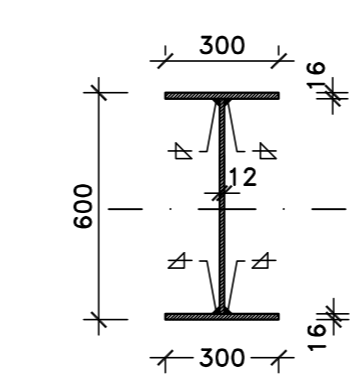
SEZIONE A-A
SCALA 1:20



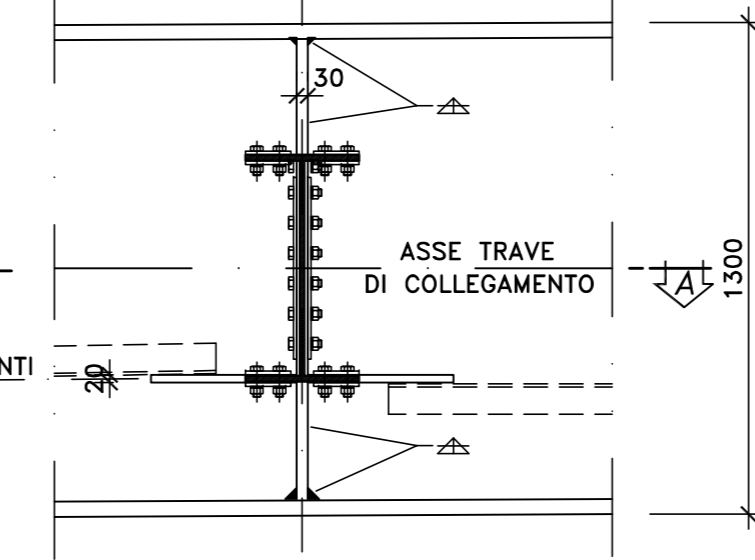
VISTA DALL'ALTO
SCALA 1:20



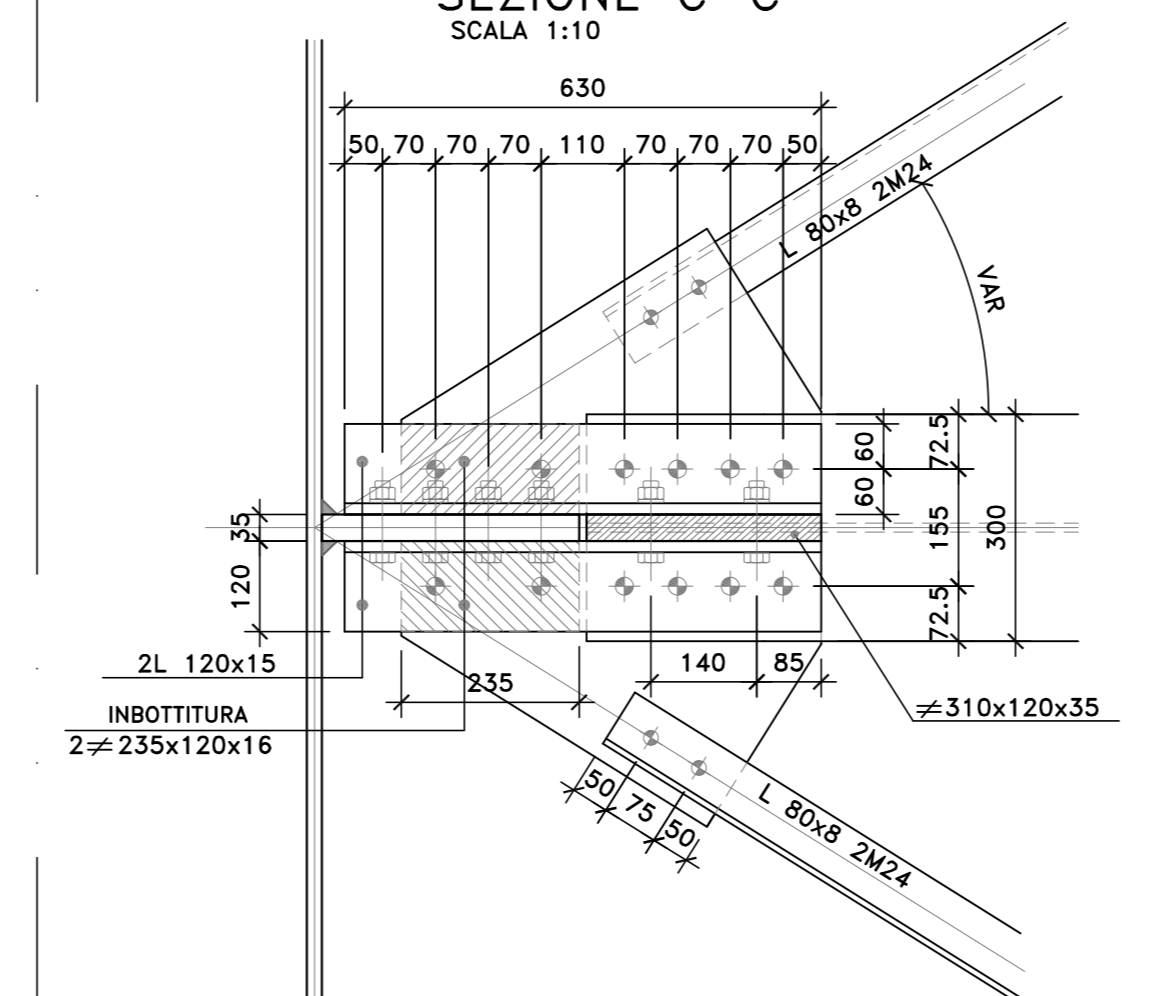
PARTICOLARE TRAVE DI COLLEGAMENTO
SCALA 1:20



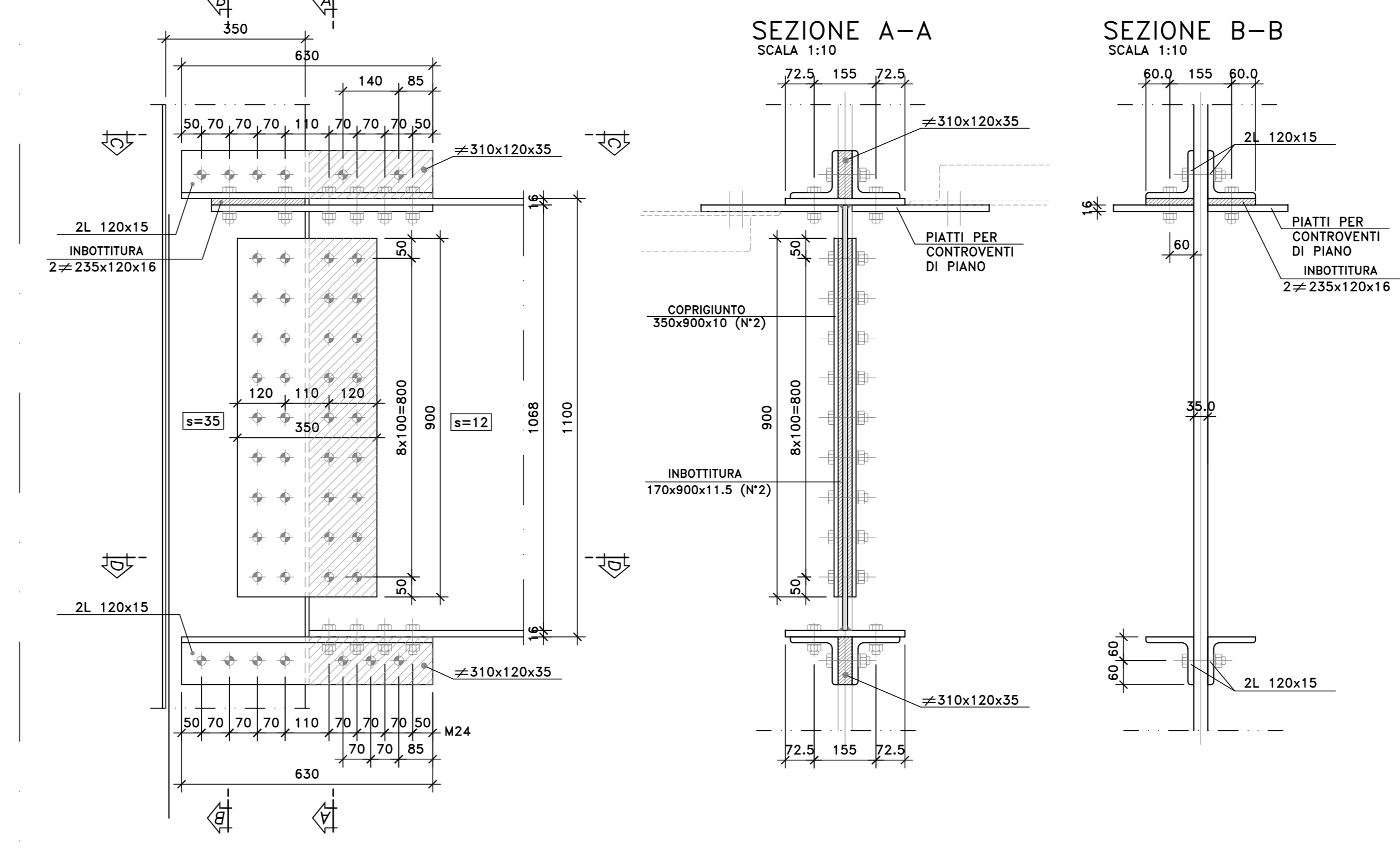
SEZIONE B-B
SCALA 1:20



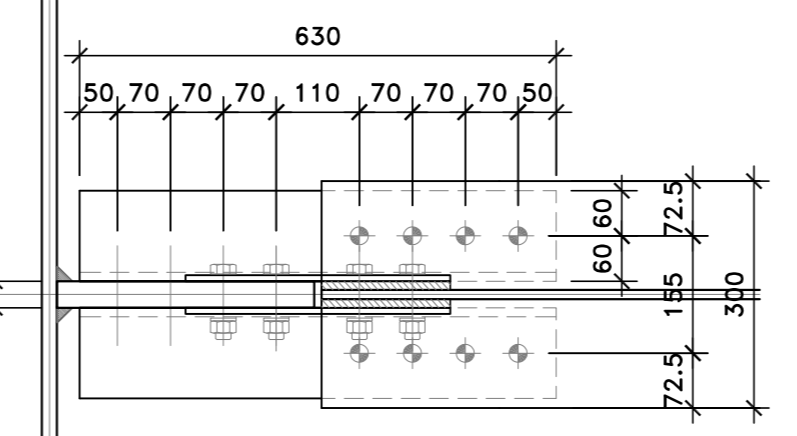
SEZIONE C-C
SCALA 1:10



PARTICOLARE GIUNTO BULLONATO
(SCALA 1:10)



SEZIONE D-D
SCALA 1:10



anass
GRUPPO FS ITALIANE
Direzione Tecnica

Nuova S.S.125/133bis "Olbia-Palau"
Tratta Arzachena Nord - Palau,
Stralcio 2 da Arzachena Sud allo svincolo di Arzachena Nord e stralcio 3 dal km 351 dell'attuale S.S.125 - 1° stralcio, fino a Palau.

PROGETTO DEFINITIVO

PROGETTISTA E RESPONSABILE DELL'INTEGRAZIONE DELLE PRESTAZIONI: **ATI VIA - SERING - VDP - ENERG**

PROGETTISTA E RESPONSABILE DELL'INTEGRAZIONE DELLE PRESTAZIONI SPECIALISTICHE:
 RESPONSABILI D'AREA:
 Responsabilita' Tecnica: **ING. MASSIMO CASARETO**
 Responsabilita' Strutturale: **ING. GIOVANNI PIAZZA**
 Responsabilita' Strutturale, Geotecnica e Impianti: **ING. SERGIO DI MIO**
 Responsabilita' Ambientale: **ING. FRANCESCO VENTURA**

COORDINATORE SICUREZZA IN FASE DI PROGETTAZIONE:
ING. MATTEO DI GIOVANNI

RESPONSABILE SIA:
ING. FRANCESCO VENTURA

VISTO: IL RESPONSABILE DEL PROCEDIMENTO:
ING. FRANCESCO RUGGERI

VIA SERING INGEGNERIA

VDP BRIDG ENGINEERING

OPERE D'ARTE MINORI
CAVALCAVIA
CV01
Carpenteria metallica impalcato -Trasversi di appoggio tipo DI1

PROGETTO	LV	PROG.	ANNO	NOME FILE	REVISIONE	SCALA:
DP0A0366	D	22		CA366_P00CV01STRCP05_A	A	VARIE
D				CA366_P00CV01STRCP05		
C						
B						
A	EMISSIONE	FEB.2024	R.FINRE	G.PIAZZA	G.PIAZZA	
REV.	DESCRIZIONE	DATA	REDATTO	VERIFICATO	APPROVATO	