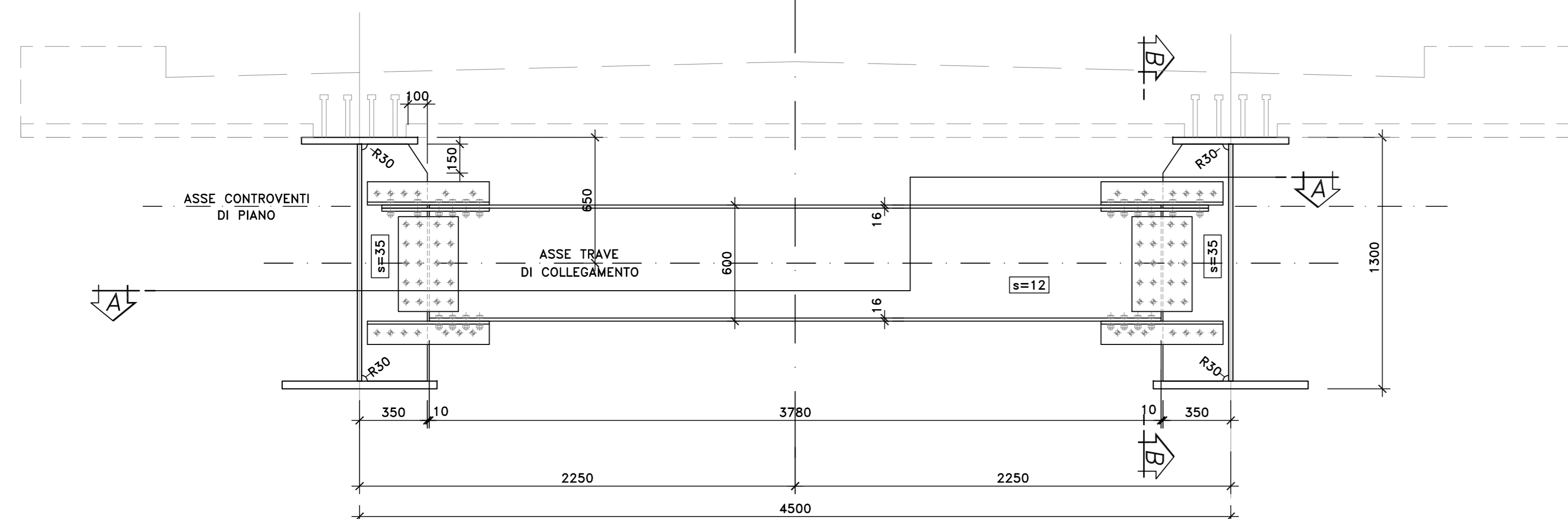


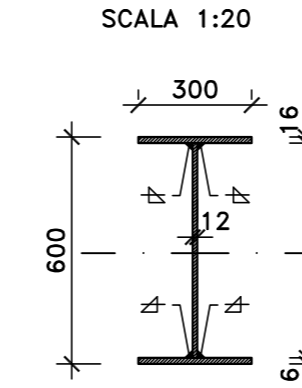
NOTE E PRESCRIZIONI

1. LE CARATTERISTICHE DEI MATERIALI STRUTTURALI E LE SPECIFICHE TECNICHE RELATIVE ALLE STRUTTURE IN CARPENTERIA METALLICA SONO RIPORTATE NELL'ELABORATO "CARATTERISTICHE DEI MATERIALI".
2. I CONTROVENTI DI MONTAGGIO DOVRANNO ESSERE TASSATIVAMENTE RIMOSI AL TERMINE DELLA MATURAZIONE DEI GETTI DELLA SOLETTA D'IMPALCATO.
3. LA CONTROMONTA DI MONTAGGIO DELLE TRAVI PRINCIPALI SARA' DEFINITA NELLE FASI SUCCESSIVE DELLA PROGETTAZIONE.

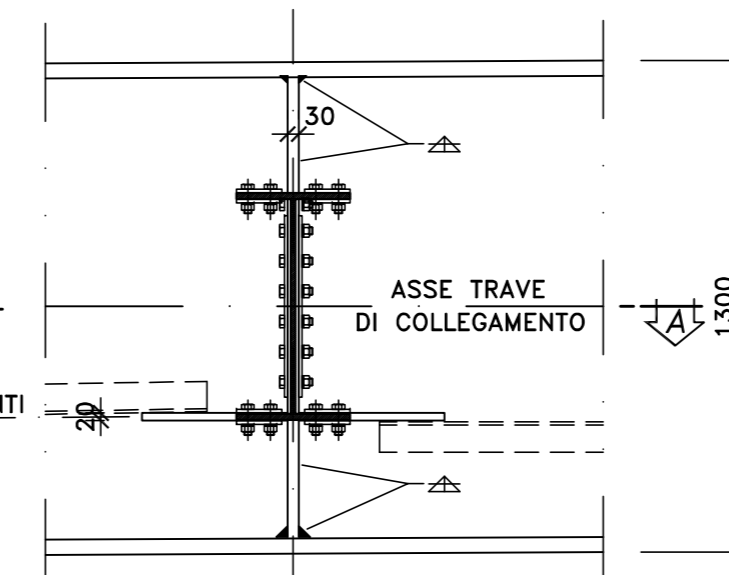
VISTA TRASVERSO
SCALA 1:20



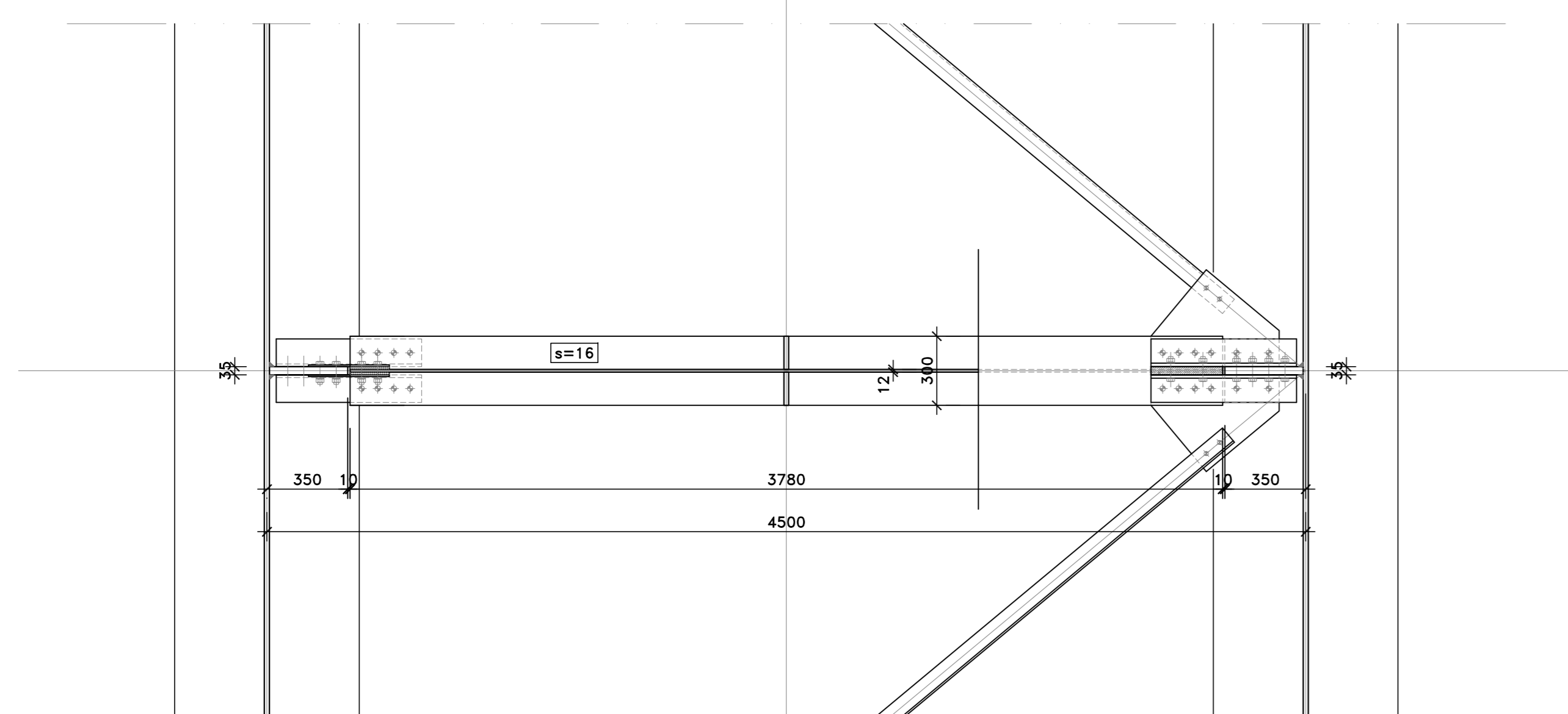
PARTICOLARE TRAVE DI COLLEGAMENTO
SCALA 1:20



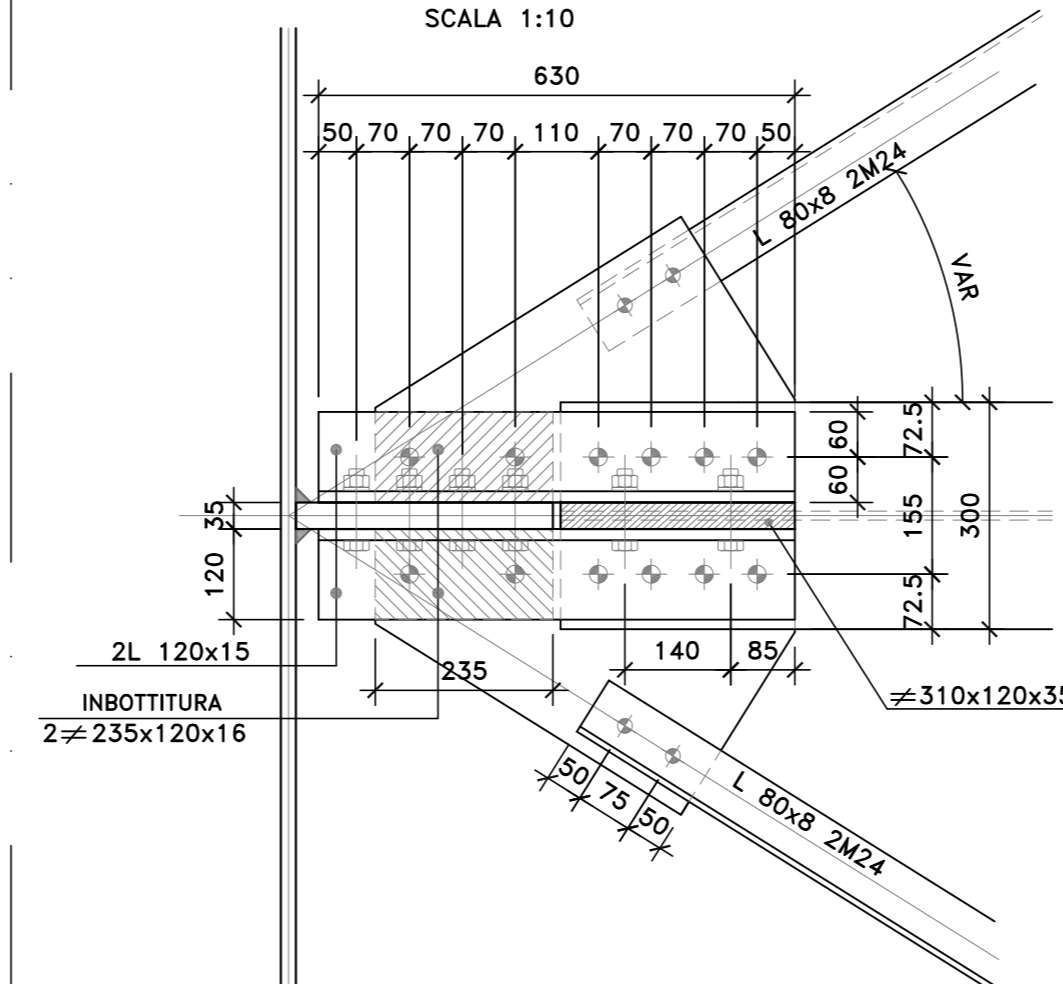
SEZIONE B-B
SCALA 1:20



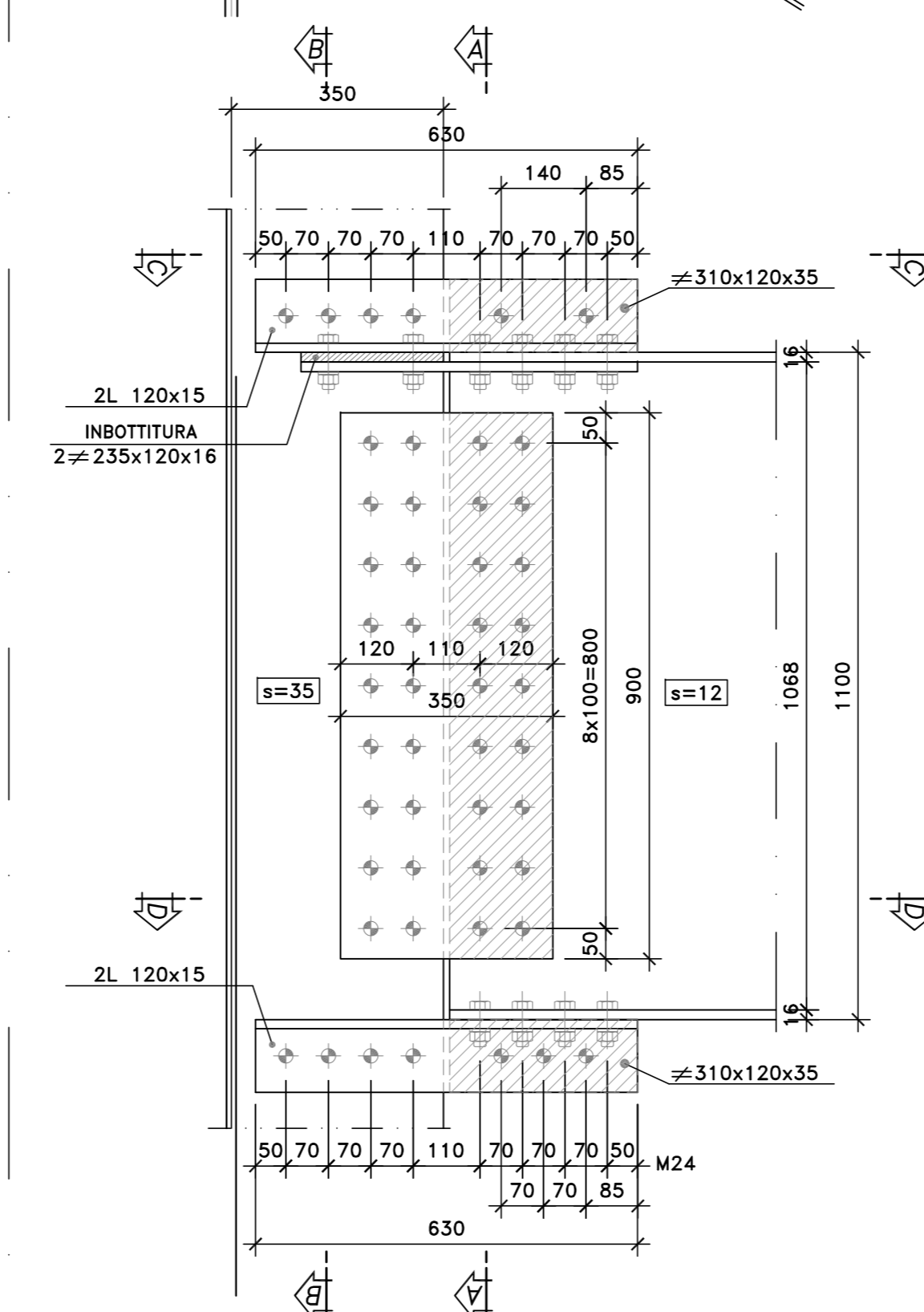
SEZIONE A-A
SCALA 1:20



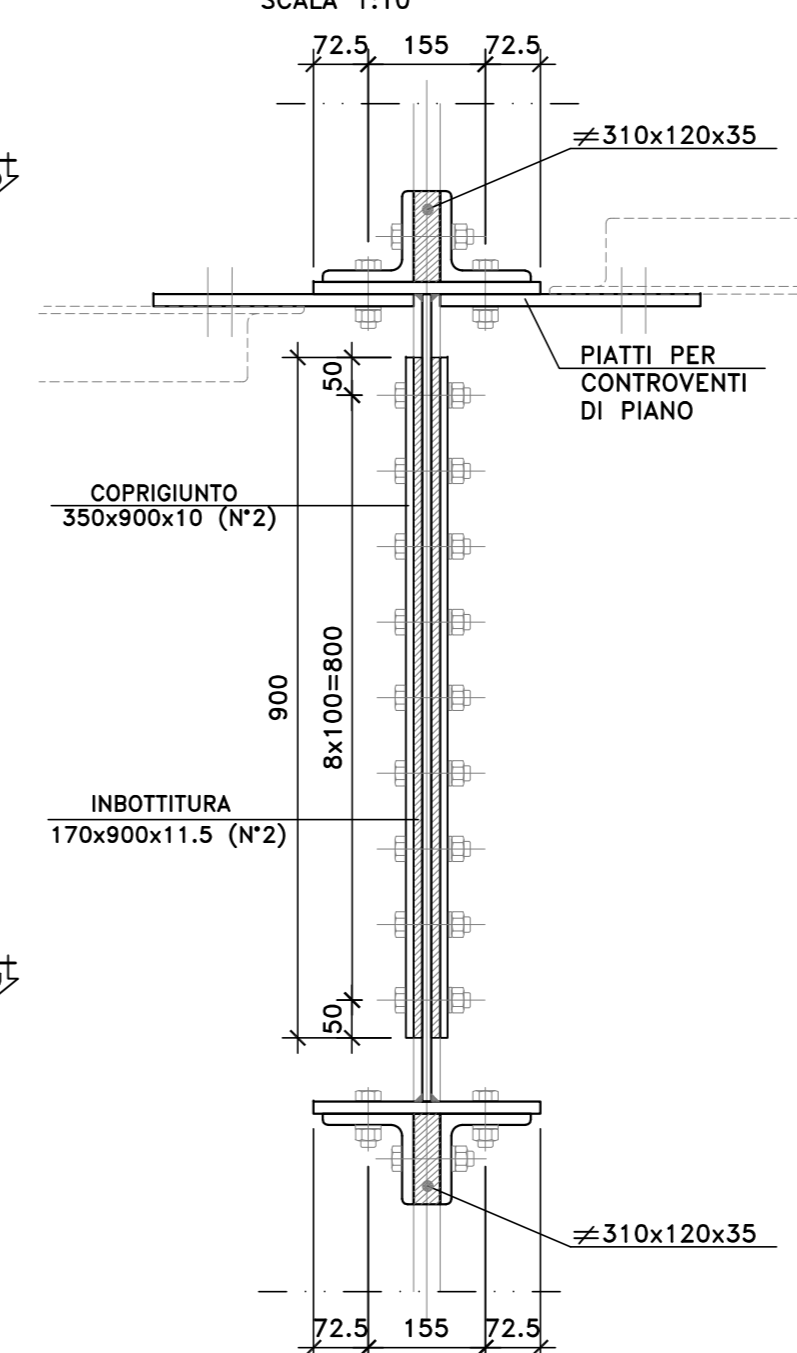
SEZIONE C-C
SCALA 1:10



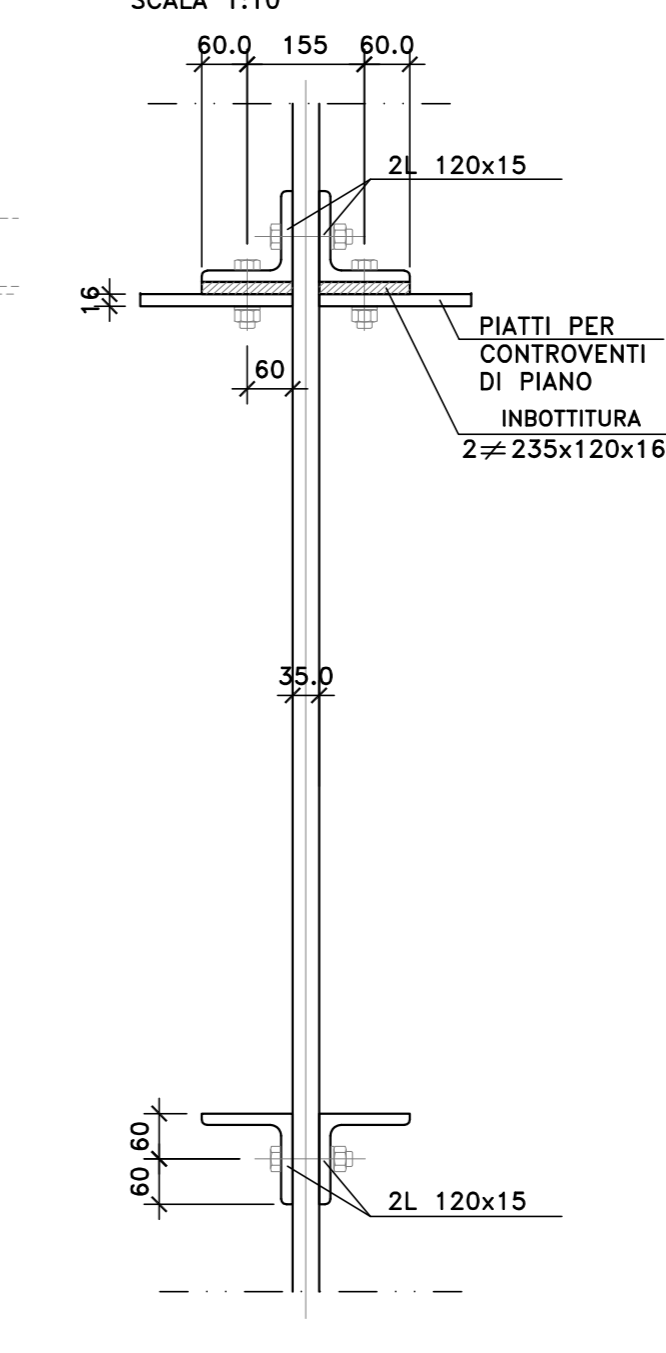
PARTICOLARE GIUNTO BULLONATO
(SCALA 1:10)



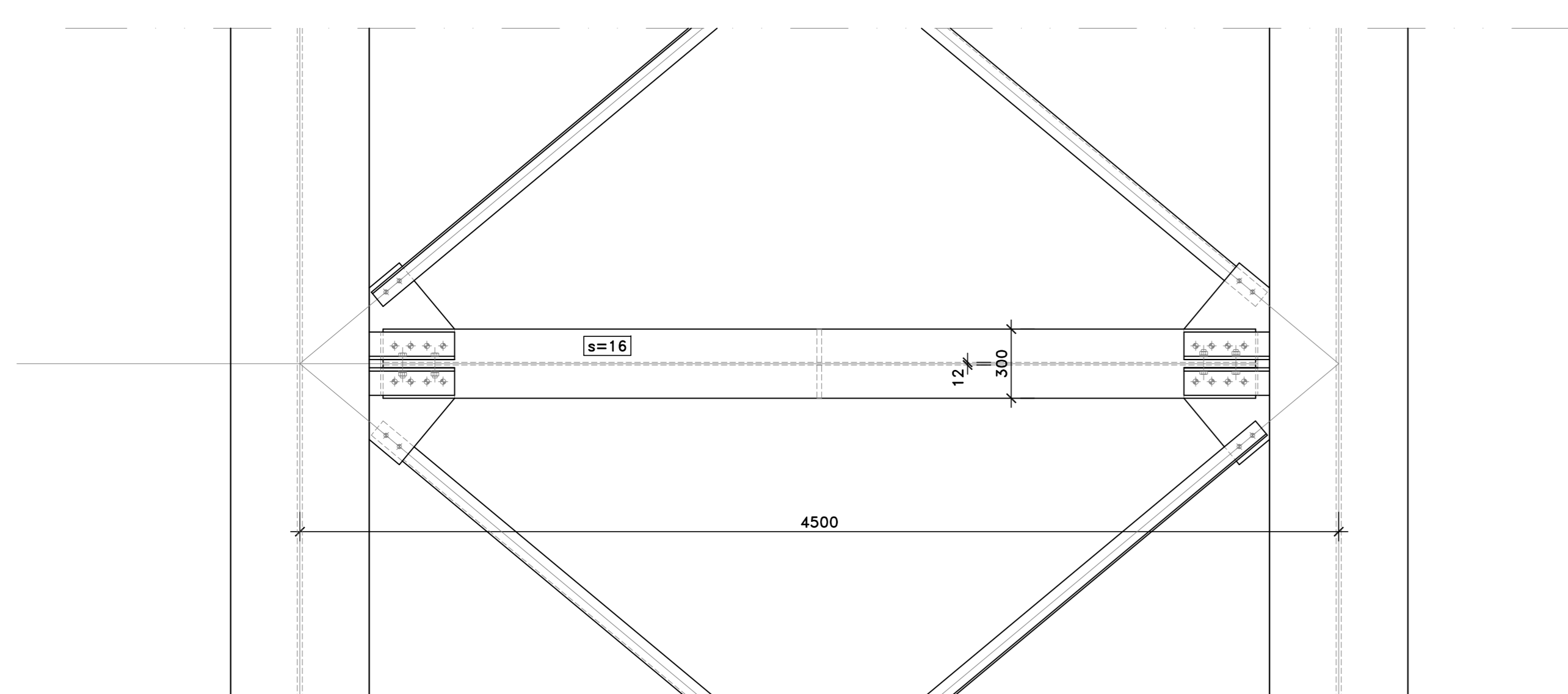
SEZIONE A-A
SCALA 1:10



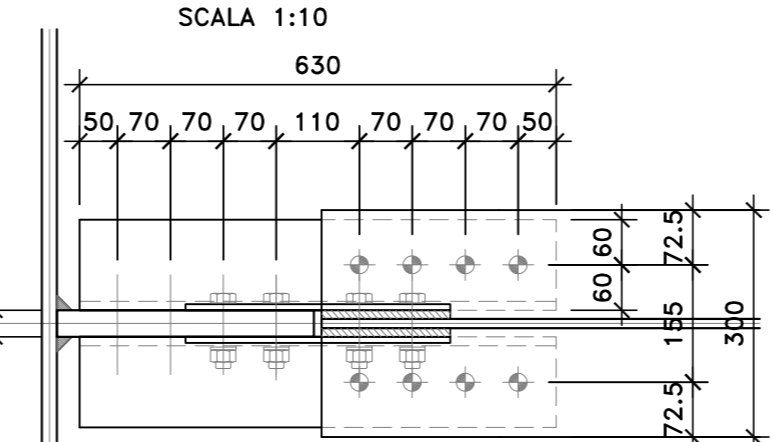
SEZIONE B-B
SCALA 1:10



VISTA DALL'ALTO
SCALA 1:20



SEZIONE D-D
SCALA 1:10



BULLONI
M24-10.9 [giunzione trasverso]



Nuova S.S.125/133bis "Olbia-Palau"
Tratta Arzachena Nord - Palau,
Stralcio 2 da Arzachena Sud allo svincolo di Arzachena Nord e stralcio 3 dal km 351 dell'attuale S.S.125 - 1' stralcio, fino a Palau.

PROGETTO DEFINITIVO

cod. CA366

PROGETTISTA E RESPONSABILE DELL'INTEGRAZIONE DELLE PRESTAZIONI GRUPPO DI PROGETTAZIONE SPECIALISTICHE: **ATI VIA - SERING - VDP - ENERG**

RESPONSABILI D'AREA:
 Responsabile Tecnico Strada: Dott. Ing. Massimo Caporaso (Ord. Ing. Prov. Roma 20631)
 Responsabile Strada: Dott. Ing. Giovanni Pizzari (Ord. Ing. Prov. Roma 27296)
 Responsabile Strada, Sicurezza e Impianti: Dott. Ing. Sergio Di Majo (Ord. Ing. Prov. Roma 20722)
 Responsabile Ambiente: Dott. Ing. Francesco Venture (Ord. Ing. Prov. Roma 14660)

COORDINATORE SICUREZZA IN FASE DI PROGETTAZIONE:
 Dott. Ing. Francesco Venture (Ord. Ing. Prov. Roma 14660)

VISTO: IL RESPONSABILE DEL PROCEDIMENTO:
 Dott. Ing. Francesco Puggini



OPERE D'ARTE MINORI
CAVALCAVIA
CV02

Carpenteria metallica impalcato -Trasversi di appoggio tipo DI1

PROGETTO	LV	PROG.	ANNO	NOME FILE	REVISIONE	SCALA:
DP0A0366	D	22		CA366_P00CV02STRCP05_A	A	VARIE
D				CODE ELEM: P00CV02STRCP05		
C						
B						
A	EMISSIONE	FEB.2024	R.FIENE	G.PAZZA	G.PAZZA	
REV.	DESCRIZIONE	DATA	REDATTO	VERIFICATO	APPROVATO	