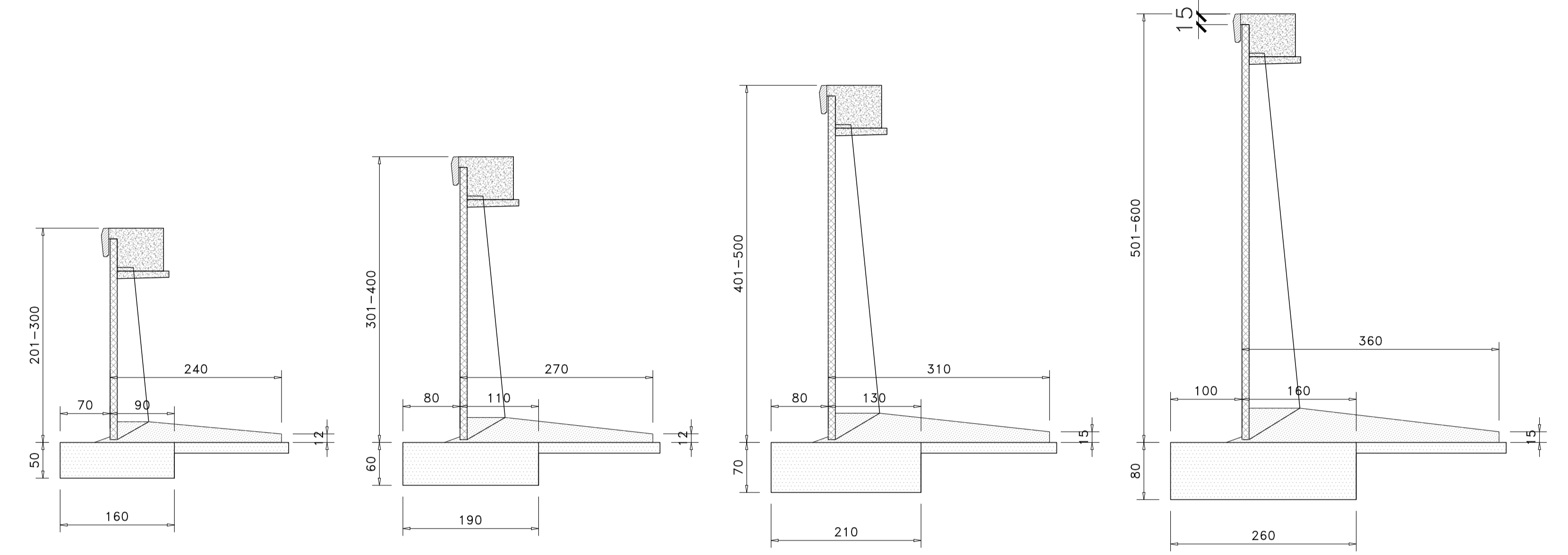


MST H30

MST H40

MST H50

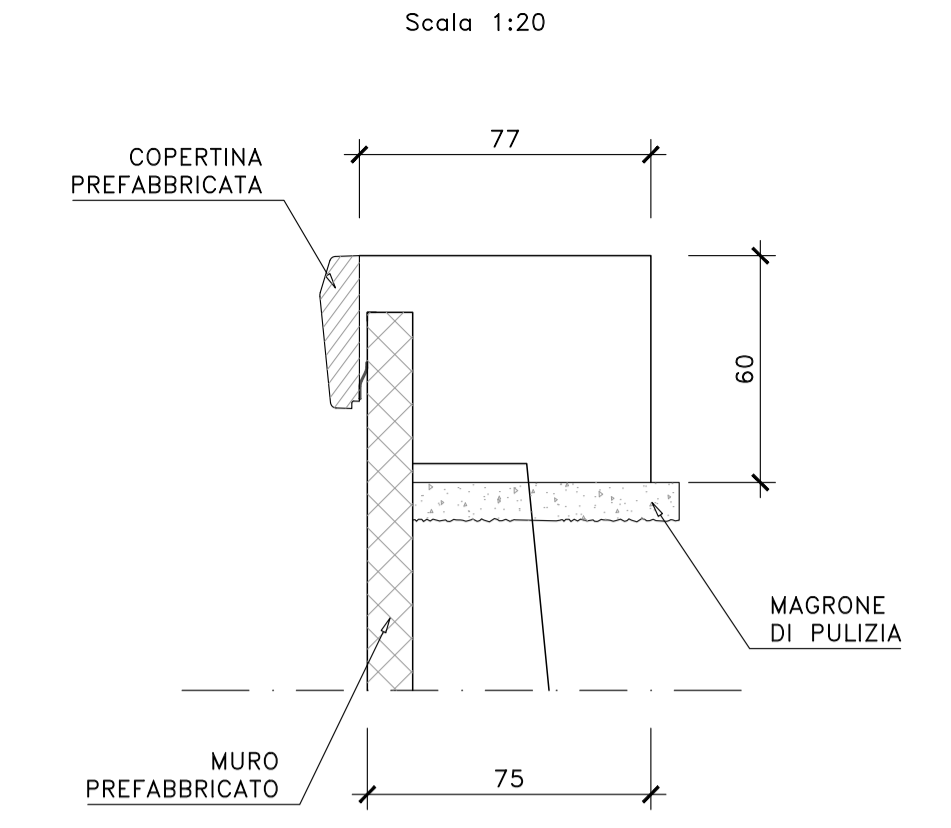
MST H60



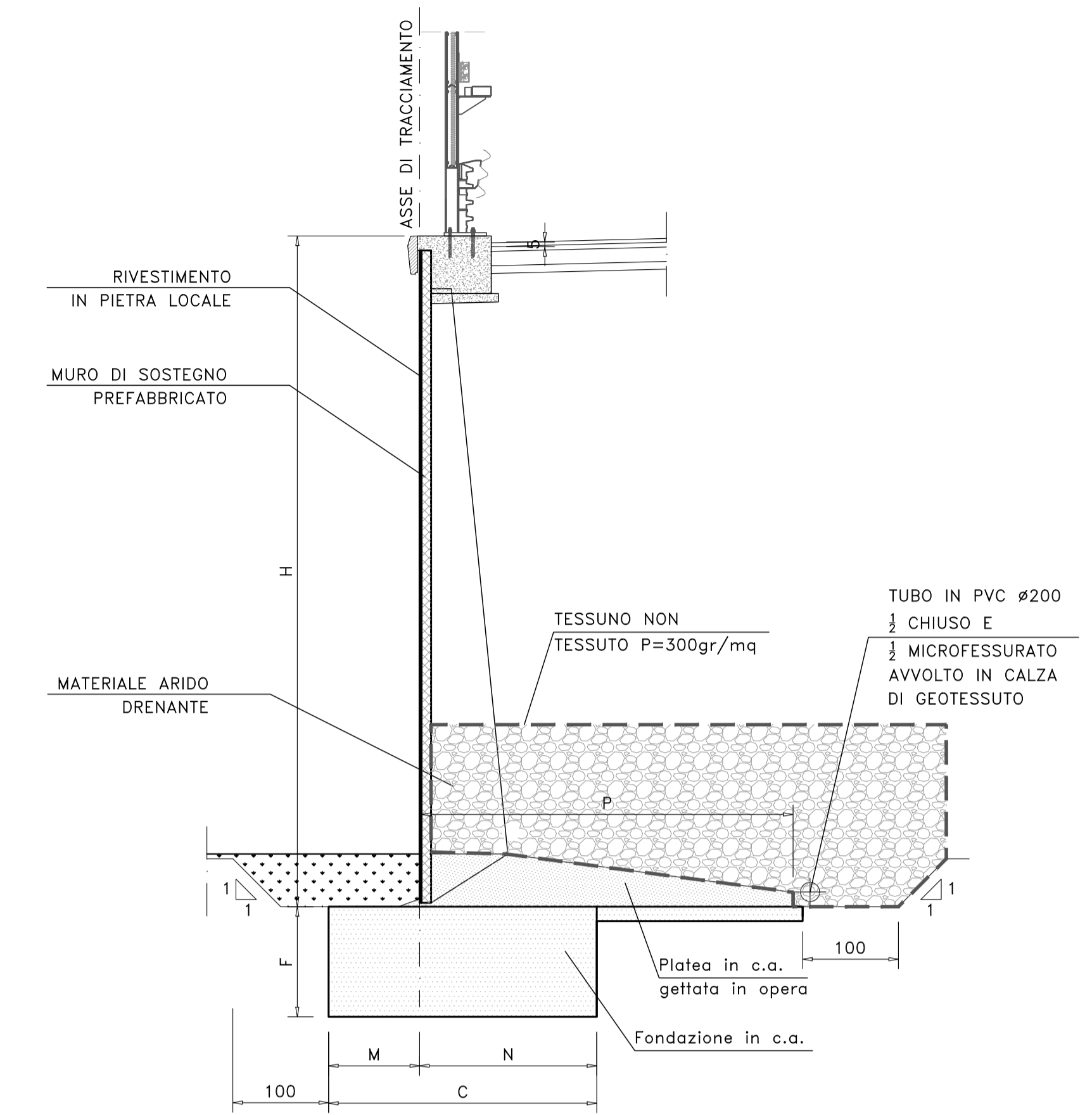
Dimensioni della struttura

Appell	Serie uNM									
	Altezza	Dimensioni della fondazione					Platea	Pref.	Volumi getti	
	H0	C	F	M	N	P	Peso	fondaz.	platea	
	m	m	m	m	m	m	t	m ³ m	m ³ m	
u30NM	3,00	1,60	0,50	0,70	0,90	2,40	1,22	0,80	0,509	
u40NM	4,00	1,90	0,60	0,80	1,10	2,70	1,74	1,14	0,672	
u50NM	5,00	2,10	0,70	0,80	1,30	3,10	2,32	1,47	0,921	
u60NM	6,00	2,60	0,80	1,00	1,60	3,60	2,93	2,08	1,220	
u70NM	7,00	3,10	0,90	1,20	1,90	4,20	3,60	2,79	1,595	

DETTAGLIO CORDOLO



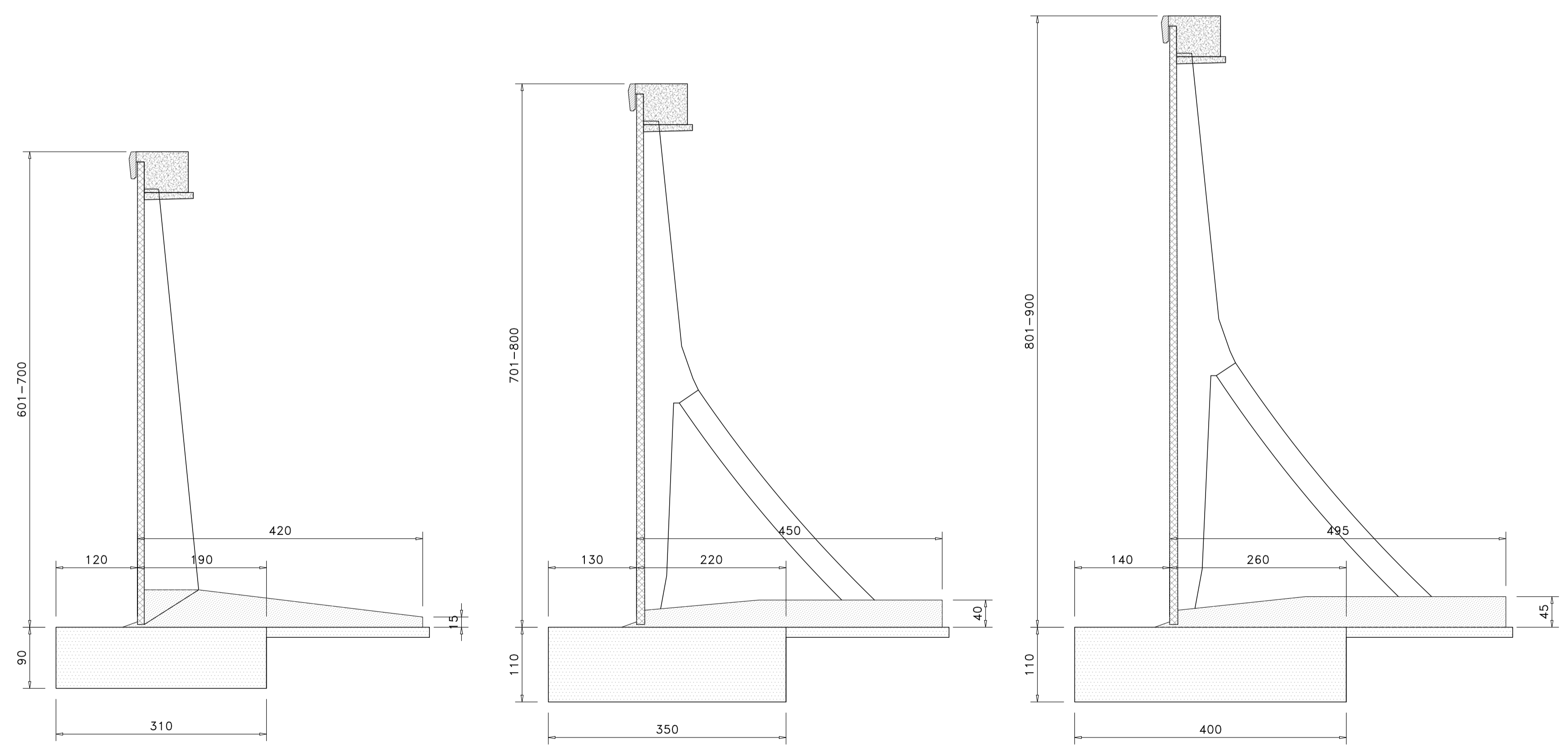
SEZIONE TIPO MURO DI SOSTEGNO SERIE NM



MST H70

MST H80

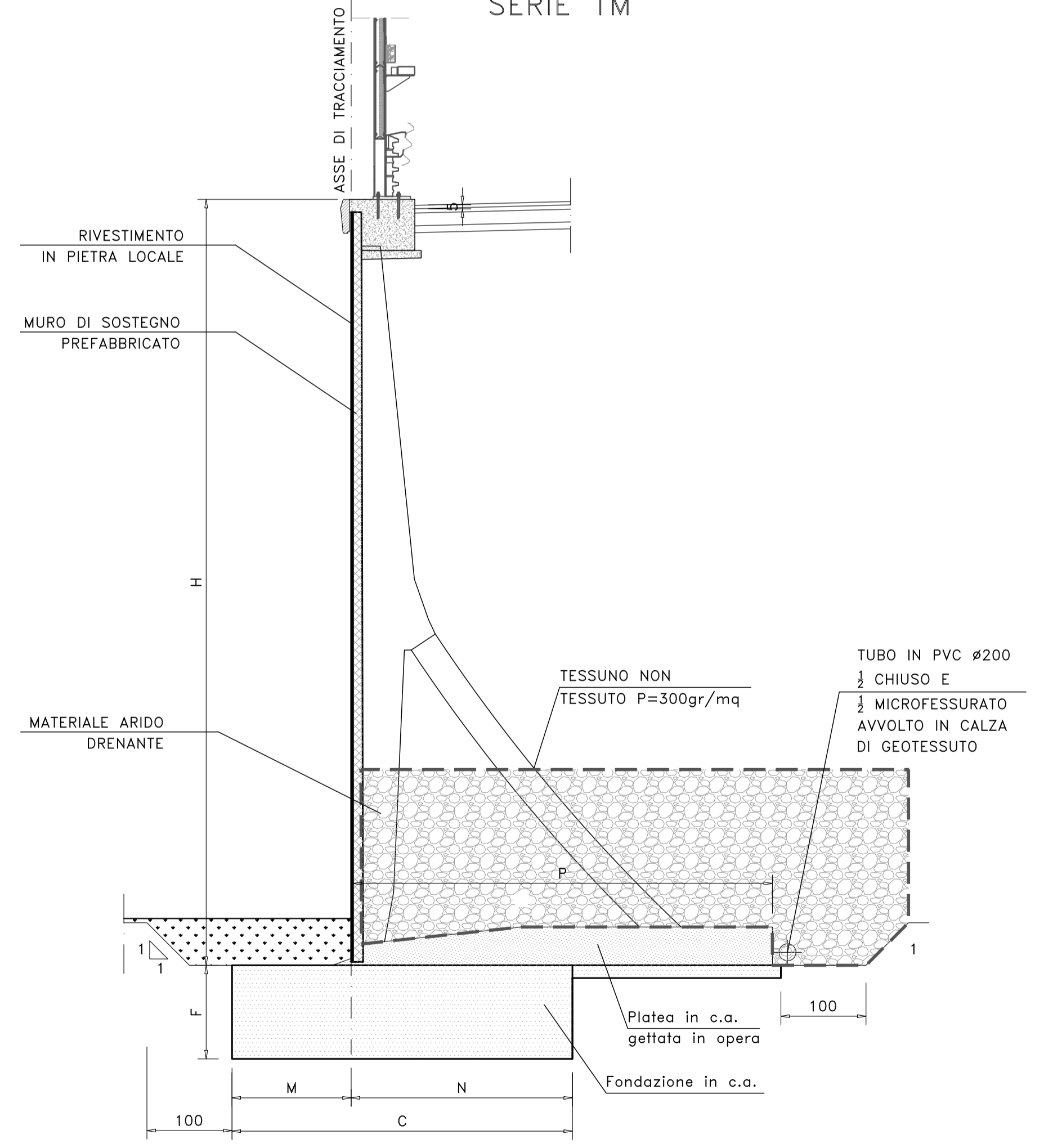
MST H90



Dimensioni della struttura

Appell	Serie uTM									
	Altezza	Dimensioni della fondazione					Platea	Pref.	Volumi getti	
	H0	C	F	M	N	P	Peso	fondaz.	platea	
	m	m	m	m	m	m	t	m ³ m	m ³ m	
u80TM	8,00	3,50	1,10	1,30	2,20	4,50	4,79	3,85	1,549	
u90TM	9,00	4,00	1,10	1,40	2,60	4,95	5,55	4,40	1,853	

SEZIONE TIPO MURO DI SOSTEGNO SERIE TM



N.B.: Pannelli di larghezza pari a 1.25m

Sanas
GRUPPO FS ITALIANE

Direzione Tecnica

Nuova S.S.125/133bis "Olbia-Palau"
Tratta Arzachena Nord - Palau,
Stralcio 2 da Arzachena Sud allo svincolo di Arzachena Nord e stralcio 3 dal km 351 dell'attuale S.S.125 - 1° stralcio, fino a Palau.

PROGETTO DEFINITIVO

cod. CA366

PROGETTAZIONE: **ATI VIA - SERING - VDP - BRENG**

PROGETTISTA E RESPONSABILE DELL'INTEGRAZIONE DELLE PRESTAZIONI SPECIALISTICHE:
Dott. Ing. Giovanni Piazza (Ord. Ing. Prov. Roma 27296)

RESPONSABILI D'AREA:
Responsabile Tracciato Stradale: Dott. Ing. Massimo Capasso (Ord. Ing. Prov. Roma 26531)
Responsabile Strutture: Dott. Ing. Giovanni Piazza (Ord. Ing. Prov. Roma 27296)
Responsabile Stradale, Geotecnica e Impianti: Dott. Ing. Sergio Di Maio (Ord. Ing. Prov. Palermo 2872)
Responsabile Antirullo: Dott. Ing. Francesco Ventura (Ord. Ing. Prov. Roma 14660)

GEOLOGO:
Dott. Geol. Enrico Curcuruto (Ord. Geo. Regione Sicilia 966)

COORDINATORE SICUREZZA IN FASE DI PROGETTAZIONE:
Dott. Ing. Matteo Di Girolamo (Ord. Ing. Prov. Roma A15136)

RESPONSABILE SIA:
Dott. Ing. Francesco Ventura (Ord. Ing. Prov. Roma 14660)

VISTO: IL RESPONSABILE DEL PROCEDIMENTO:
Dott. Ing. Francesco Ruggieri

GRUPPO DI PROGETTAZIONE

MANDATARE: **VIA** **SERING INGEGNERIA**

MANDATARE: **vdp** **BRENG**

OPERE D'ARTE MINORI
OPERE DI SOSTEGNO
Carpenterie muri di sostegno
Sezioni tipo e dettaglio

CODICE PROGETTO	NOME FILE	REVISIONE	SCALA:
PROGETTO CA366_P000S00GETCP01_A			
ELAB. DP/CA/0366 D 22	CODICE ELAB. P000S00GETCP01	A	1:50
D			
C			
B			
A	EMISSIONE	FEB.2024	P. COSMELLI G.PAZZA G.PAZZA
REV.	DESCRIZIONE	DATA	REDATTO VERIFICATO APPROVATO