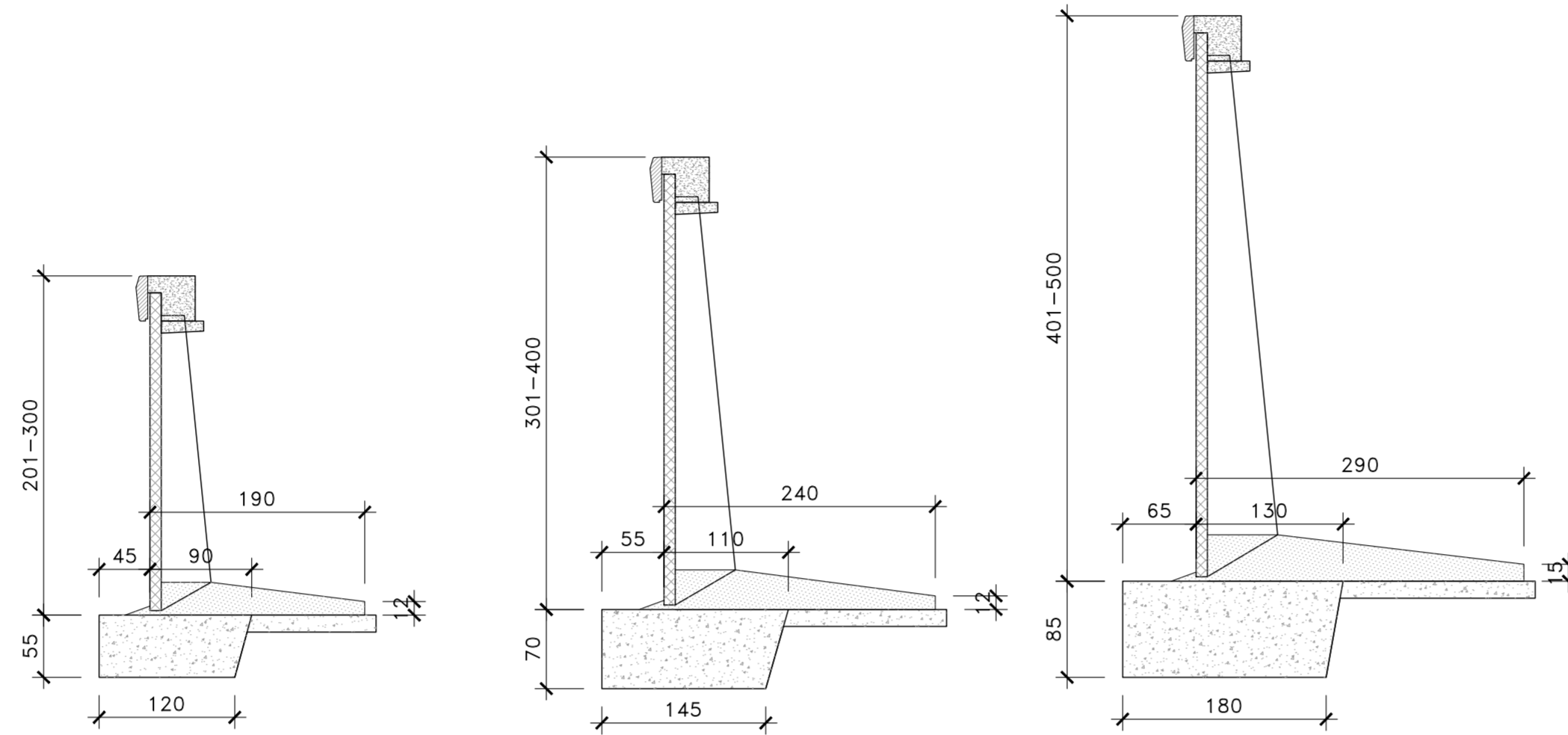


MSS H30

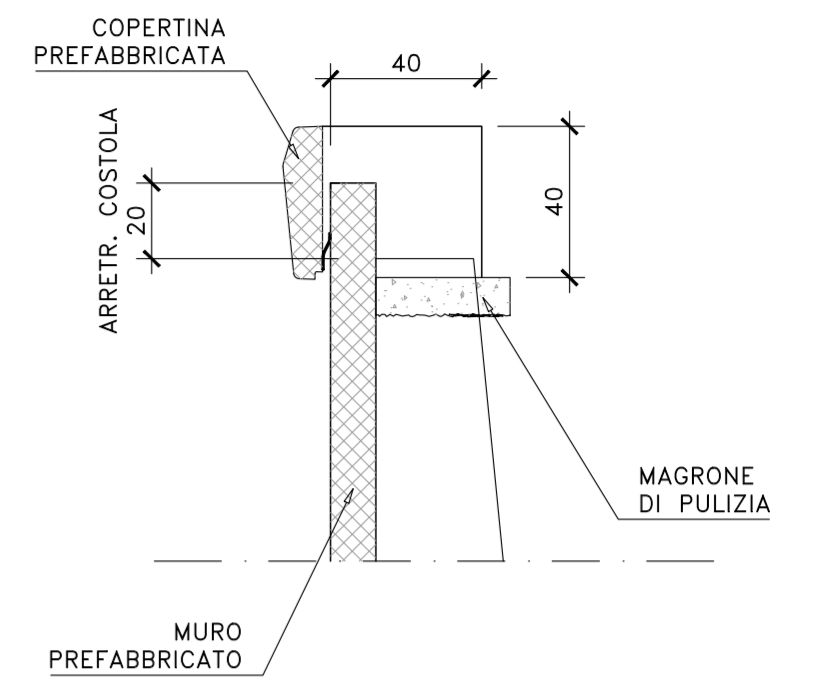
MSS H40

MSS H50



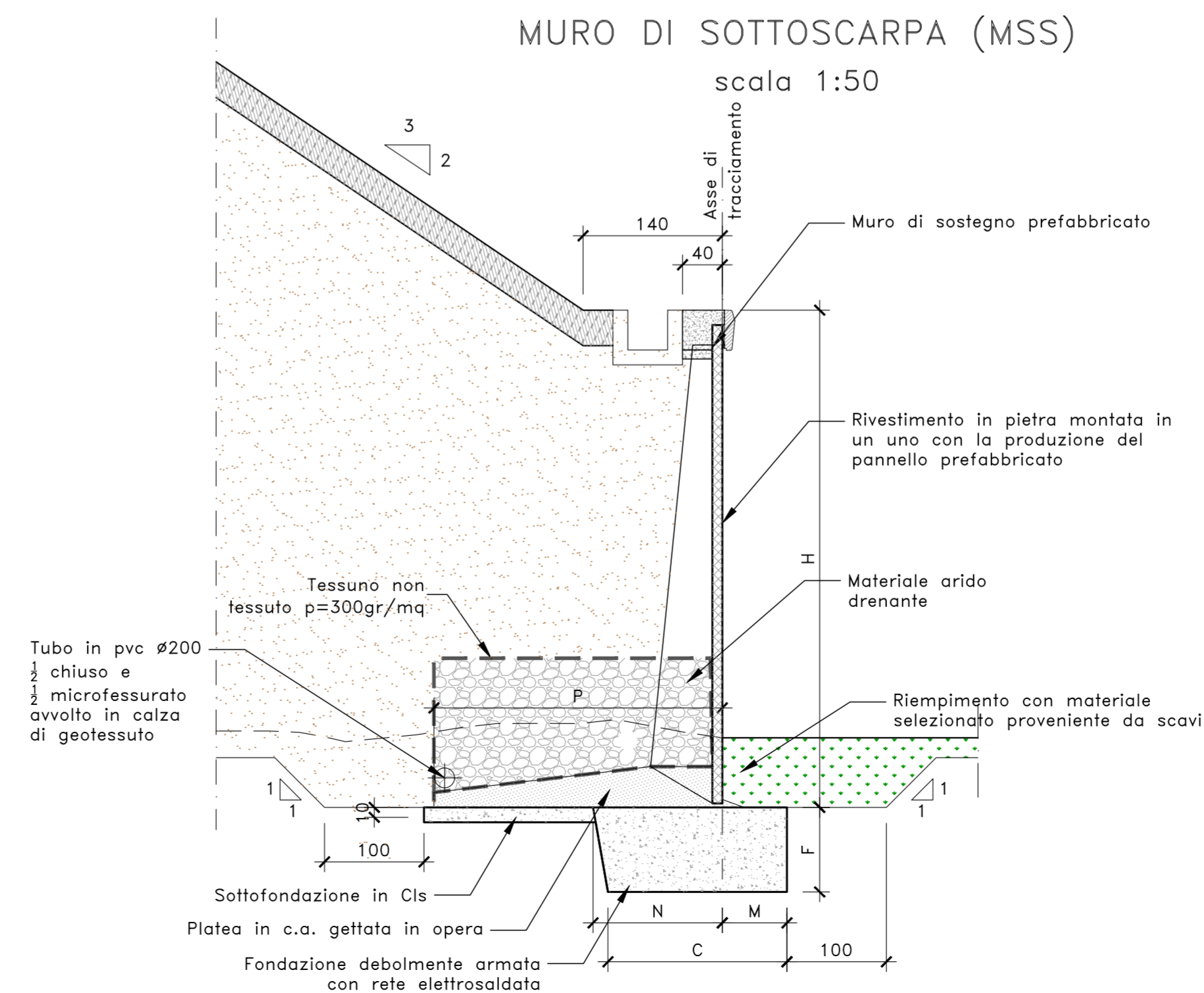
DETTAGLIO CORDOLO

Scala 1:20



N.B.: Pannelli di larghezza pari a 1.25m

Dimensioni della struttura											
Serie dNM											
Appell	Altezza	Dimensioni della fondazione					Platea	Pref.	Volumi getti		
	H0	C	F	M	N	P	Peso	fondaz.	Sottofondazione	platea	
	m	m	m	m	m	m	t	m ³ /m	m ³ /m	m ³ /m	
u30NM	3,00	1,20	0,55	0,45	0,90	1,90	1,22	0,70	0,10	0,406	
u40NM	4,00	1,45	0,70	0,55	1,10	2,40	1,74	1,09	0,13	0,602	
u50NM	5,00	1,80	0,85	0,65	1,30	2,90	2,32	1,59	0,16	0,865	



Direzione Tecnica

Nuova S.S.125/133bis "Olbia-Palau"
 Tratta Arzachena Nord - Palau,
 Stralcio 2 da Arzachena Sud allo svincolo di Arzachena Nord e stralcio 3 dal km 351 dell'attuale S.S.125 - 1° stralcio, fino a Palau.

PROGETTO DEFINITIVO

cod. CA366

PROGETTAZIONE: ATI VIA - SERING - VDP - BRENG

PROGETTISTA E RESPONSABILE DELL'INTEGRAZIONE DELLE PRESTAZIONI SPECIALISTICHE:
 Dott. Ing. Giovanni Piazza (Ord. Ing. Prov. Roma 27296)
 RESPONSABILI D'AREA:
 Responsabile Tracciato stradale: Dott. Ing. Massimo Capasso (Ord. Ing. Prov. Roma 26031)
 Responsabile Strutture: Dott. Ing. Giovanni Piazza (Ord. Ing. Prov. Roma 27296)
 Responsabile Idraulica, Geotecnica e Impianti: Dott. Ing. Sergio Di Maio (Ord. Ing. Prov. Palermo 2872)
 Responsabile Ambiente: Dott. Ing. Francesco Ventura (Ord. Ing. Prov. Roma 14660)

GRUPPO DI PROGETTAZIONE

MANDATARIA: **VIA INGENGNERIA**

MANDANTI: **SERING INGEGNERIA**

GEOLOGO:
 Dott. Geol. Enrico Curcuruto (Ord. Geo. Regione Sicilia 966)
 COORDINATORE SICUREZZA IN FASE DI PROGETTAZIONE:
 Dott. Ing. Matteo Di Girolamo (Ord. Ing. Prov. Roma A15138)
 RESPONSABILE SIA:
 Dott. Ing. Francesco Ventura (Ord. Ing. Prov. Roma 14660)
 VISTO: IL RESPONSABILE DEL PROCEDIMENTO:
 Dott. Ing. Francesco Ruggieri

VDP

BRENG
 BRIDGE ENGINEERING

OPERE D'ARTE MINORI
 OPERE DI SOSTEGNO
 Carpenterie muri di sottoscarpa
 Sezioni tipo e dettaglio

CODICE PROGETTO		NOME FILE		REVISIONE	SCALA:
PROGETTO		CA366_P000S00GETCP02_A			
DIPCA0366		CODICE ELAB. P000S00GETCP02		A	1:50
D					
C					
B					
A	EMISSIONE	FEB 2024	P. COSMELLI	G. PIAZZA	G. PIAZZA
REV.	DESCRIZIONE	DATA	REDATTO	VERIFICATO	APPROVATO

1:100 CA316_P000S00GETCP01A.dwg
 AT 594 x B41