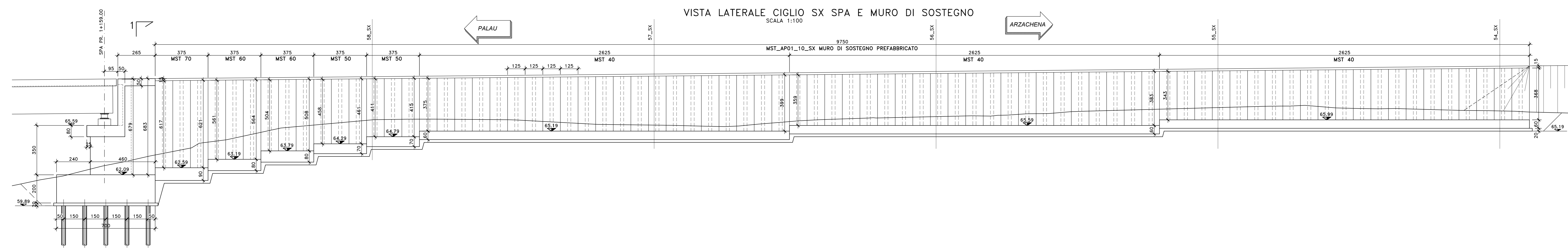
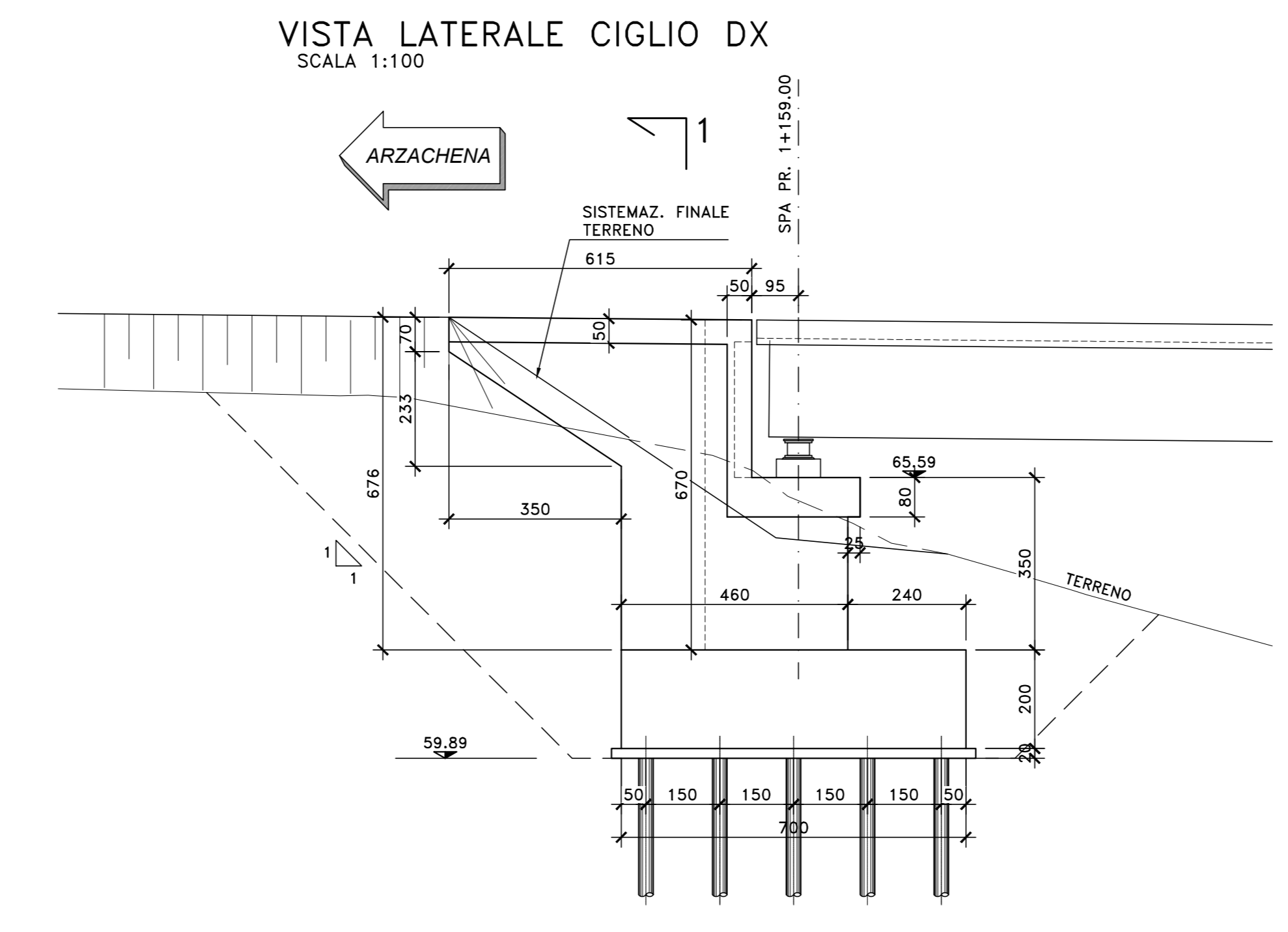
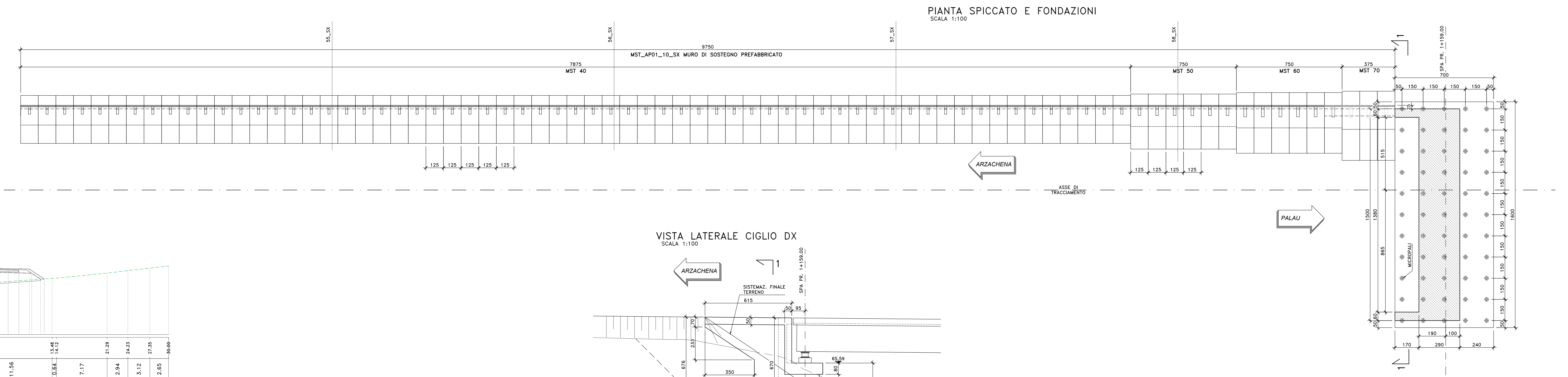
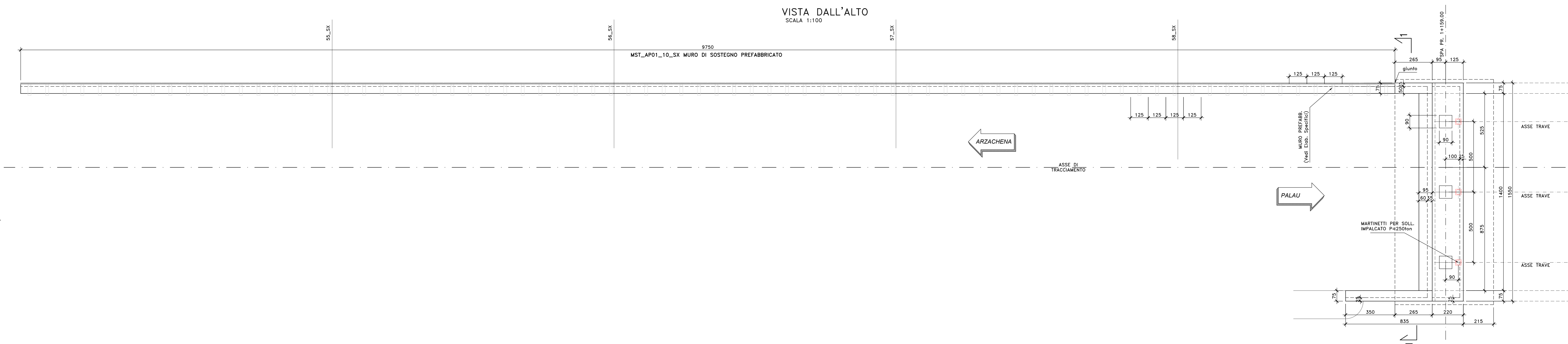
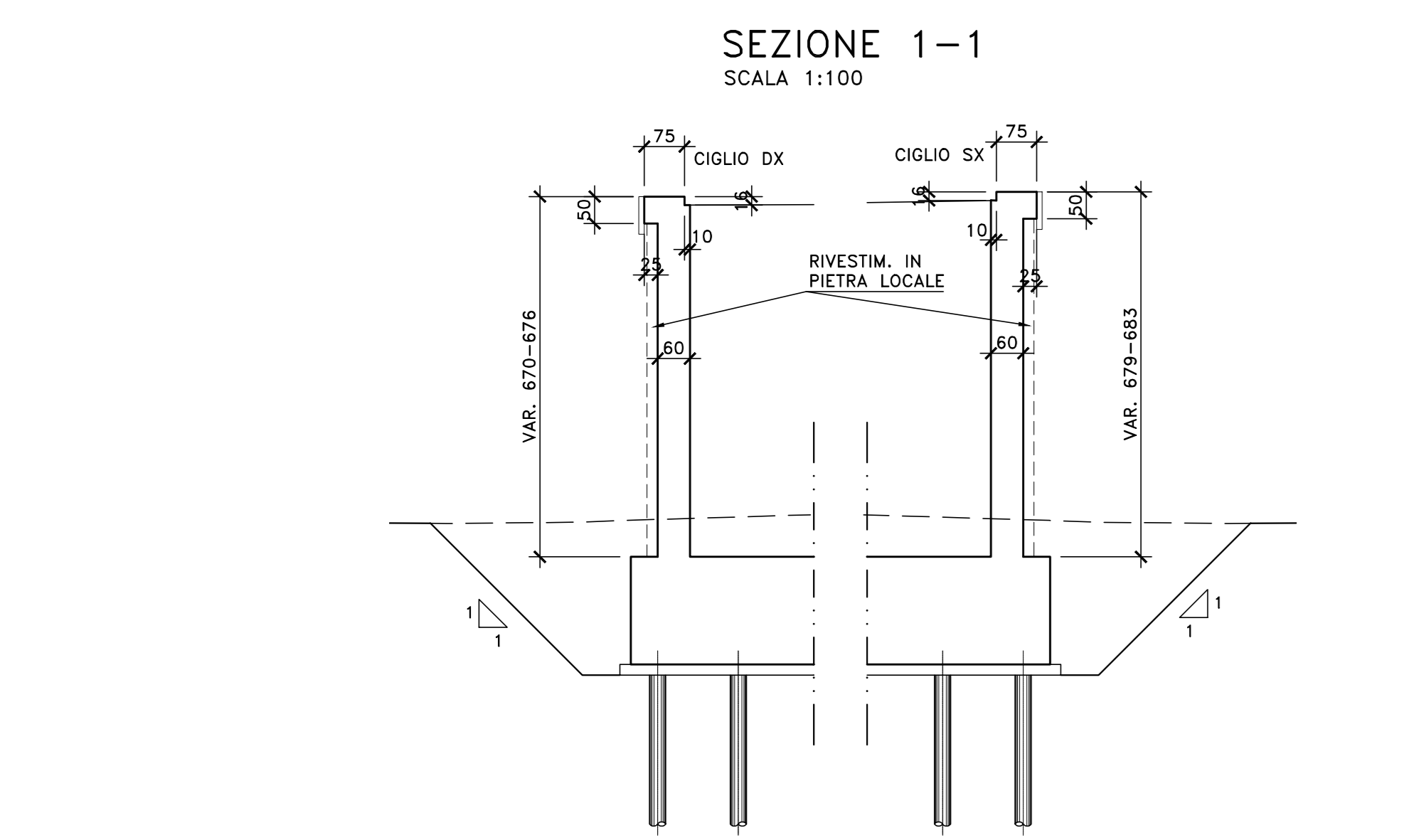


CA366_AP01
Sez. 56
Progr.: 1+100.00
Scale : 1:200
Q.Rif. : 60.00

PROGRESSIVE TERRENO	PARZIALI TERRENO	QUOTE TERRENO	PROGRESSIVE PROGETTO	PARZIALI PROGETTO	QUOTE PROGETTO	QUOTE SOTTOFONDO
-00.00	6.62	66.62	66.00	66.00	66.00	66.00
-23.38	3.83	66.29	66.00	66.00	66.00	66.00
-18.34	8.61	66.00	66.00	66.00	66.00	66.00
-10.91	3.23	66.00	66.00	66.00	66.00	66.00
-7.70	5.83	66.00	66.00	66.00	66.00	66.00
-1.87	1.87	66.00	66.00	66.00	66.00	66.00
-0.00	1.92	66.00	66.00	66.00	66.00	66.00
1.92	3.75	66.00	66.00	66.00	66.00	66.00
13.48	3.50	66.00	66.00	66.00	66.00	66.00
14.12	7.25	66.00	66.00	66.00	66.00	66.00
14.12	11.56	66.00	66.00	66.00	66.00	66.00
14.12	8.75	66.00	66.00	66.00	66.00	66.00
14.12	10.25	66.00	66.00	66.00	66.00	66.00
14.12	12.38	66.00	66.00	66.00	66.00	66.00
14.12	21.29	66.00	66.00	66.00	66.00	66.00
14.12	24.23	66.00	66.00	66.00	66.00	66.00
14.12	27.25	66.00	66.00	66.00	66.00	66.00
14.12	2.65	66.00	66.00	66.00	66.00	66.00
14.12	69.73	66.00	66.00	66.00	66.00	66.00



- NOTE E PRESCRIZIONI
- L'ALTEZZA DEI BAGGIOLI SARA' STABILITA IN FUNZIONE DELL'INGOMBRO DEGLI ISOLATORI EFFETTIVAMENTE ADOTTATI. IN OGNI CASO L'ALTEZZA MINIMA NON DOVRA' ESSERE INFERIORE DI 35 cm PER COMPENDERE L'ALTEZZA DELLE ZANCHE DEGLI ISOLATORI.
 - A TERGO DELLE SPALLE SARA' REALIZZATO UN CUNEO DI TRANSIZIONE IN MISTO STABILIZZATO A CEMENTO (VEDI SCHEMA DI PROGETTO).
 - LE QUOTE DI TESTA MURO FRONTALE (QMF) SONO STATE STABILITE CONSIDERANDO UNA DISTANZA CON L'INTRADOSSO DELLE PIATTABANDE INFERIORI PARI A 75 cm.
 - LE QUOTE DI PROGETTO IN ASSE APPOGGI (OP), LE QUOTE DI TESTA MURO FRONTALE (QMF), LE QUOTE DI ESTRADOSSO ZATTERA DI FONDAZIONE (OF), LE QUOTE DI FONDO SCAVO (OFS), LE LUNGHEZZE DEI PALI DI FONDAZIONE E LE CARATTERISTICHE DEI MICROPALI, OVE PRESENTI, SONO INDICATE NELLA SEZIONE LONGITUDINALE DELL'OPERA D'ARTE.
 - LE CARATTERISTICHE DEI MATERIALI STRUTTURALI E DEI TRATTAMENTI PROTETTIVI E IMPERMEABILIZZANTI DELLE SUPERFICI SONO RIPORTATE NELL'ELABORATO "CARATTERISTICHE DEI MATERIALI".
 - LE CARATTERISTICHE DIMENSIONALI DEI MURI DI SOSTEGNO SONO ILLUSTRATE NELL'ELABORATO SPECIFICO.

NOTA:
LE CARPENTERIE SPECIFICHE DEI MURI PREFABBRICATI E LE DIMENSIONI RELATIVE ALLE FONDAZIONI SONO ESPlicitATE NEGLI ELABORATI GRAFICI DELLE SEZIONI TIPO MURI PREFABBRICATI DI SOTTOSCARPA E DI CONTRORIPA.

Direzione Tecnica

Nuova S.S.125/133bis "Olbia-Palau"
Tratta Arzachena Nord - Palau,
Stralcio 2 da Arzachena Sud allo svincolo di Arzachena Nord e stralcio 3 dal km 351 dell'attuale S.S.125 - 1° stralcio, fino a Palau.

PROGETTO DEFINITIVO cod. CA366

PROGETTAZIONE: ANI VIA - SERRAIO - VOP - BREDA
PROGETTISTA E RESPONSABILE DELL'INTEGRAZIONE DELLE PRESTAZIONI GRUPPO DI PROGETTAZIONE SERRAIO
RESPONSABILI D'AREA
GEOLOGO
COORDINATORE SICUREZZA IN FASE DI PROGETTAZIONE
RESPONSABILE SPA
VISTO: IL RESPONSABILE DEL PROCEDIMENTO

OPERE D'ARTE MAGGIORI
VIADOTTI
VIO2 VIADOTTO MAMELI
Carpenteria spalla SPA e muri di sostegno adiacenti

CODICE PROGETTO	NOME FILE	REVISIONE	SCALA
PROGETTO: DPICAO3666	CA366_POOV02STRCP02_A	A	1:100
ELAB: DPICAO3666	POOV02STRCP02		