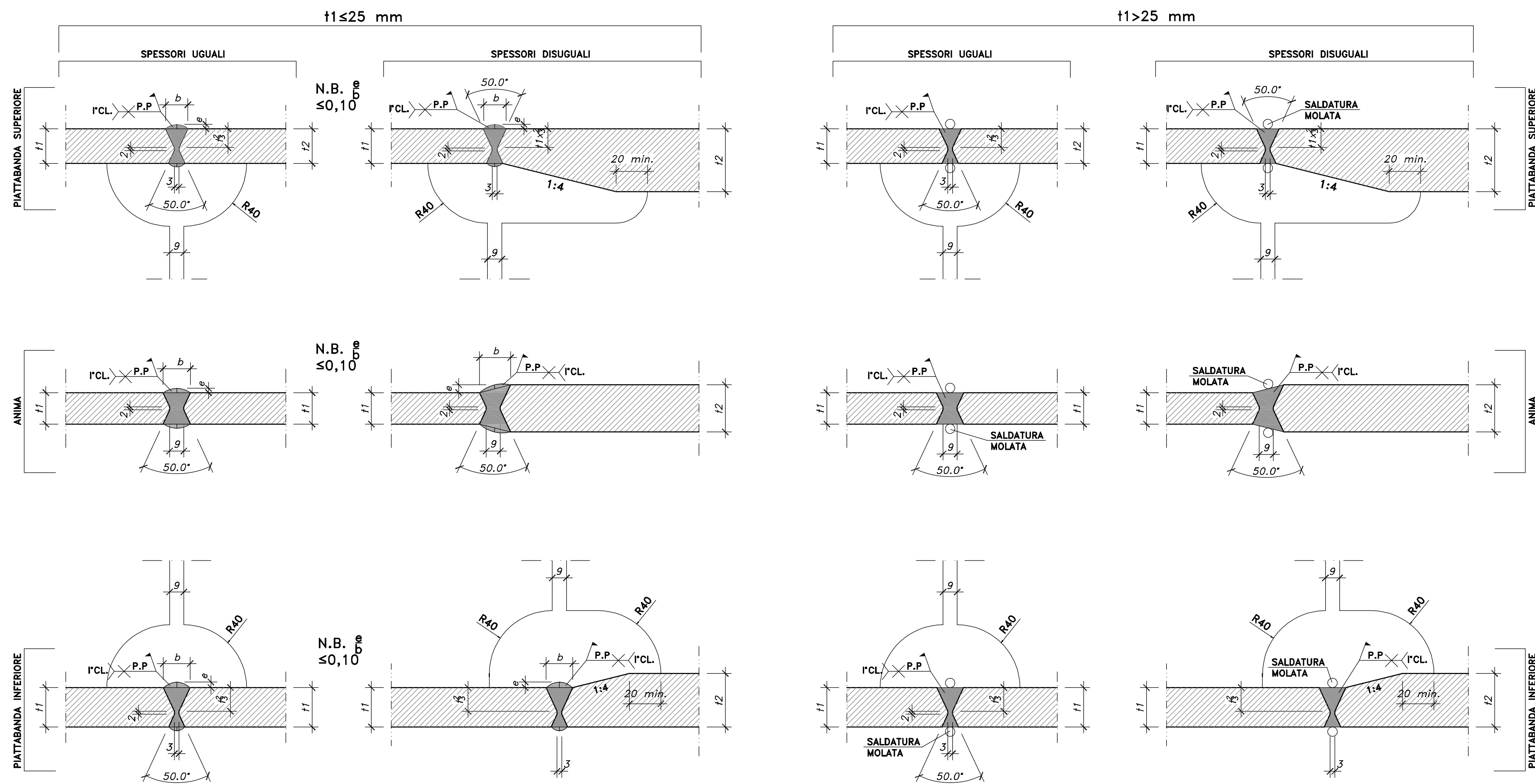
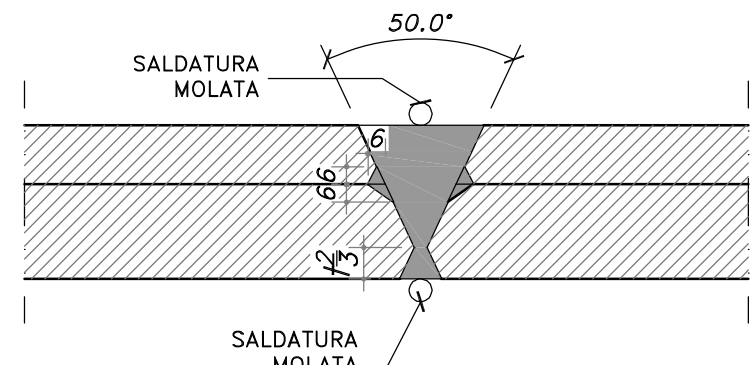


DETTAGLIO SALDATURE CONCI TRAVI -COMPLETA PENETRAZIONE-

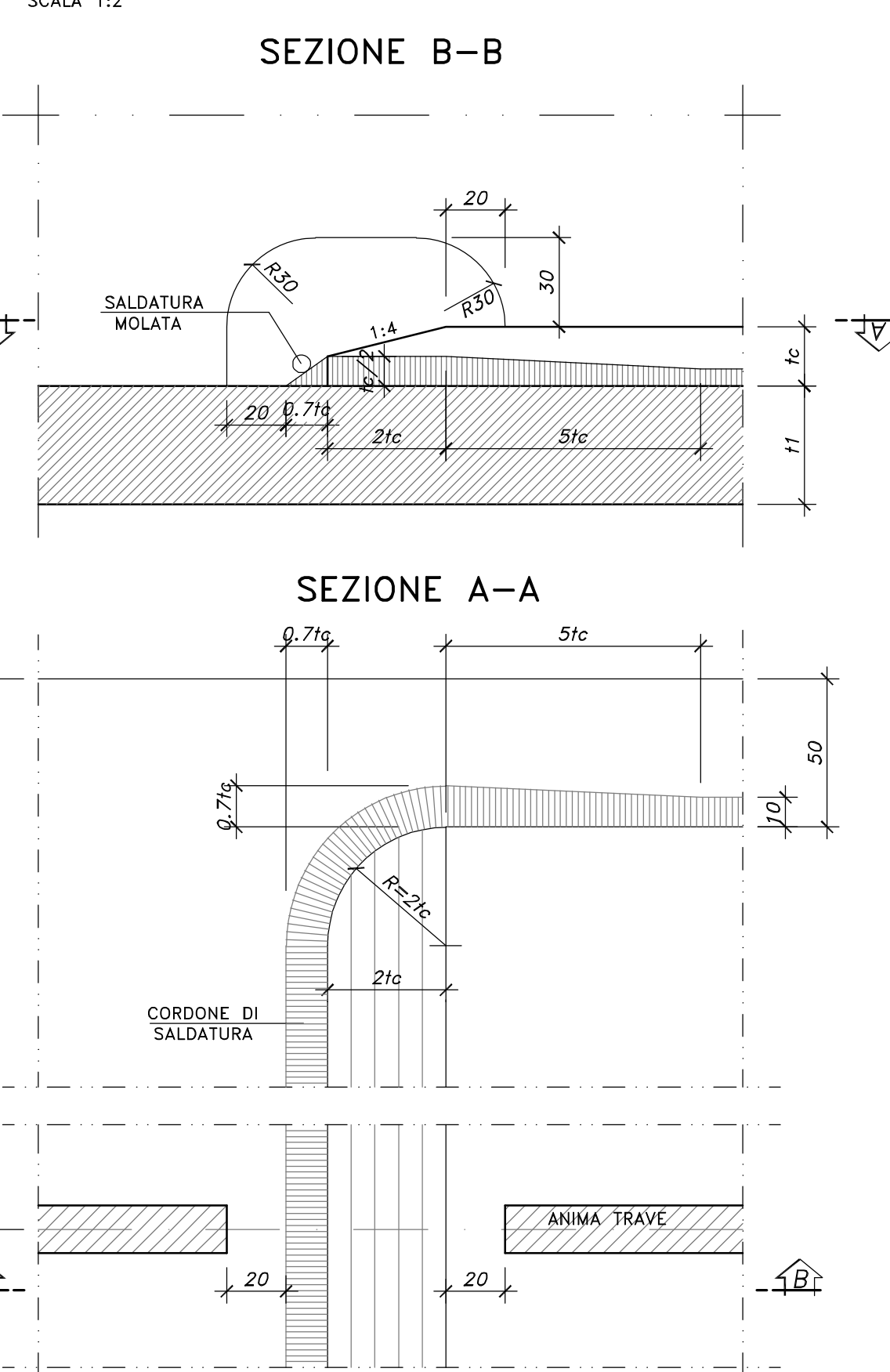
SCALA 1:2



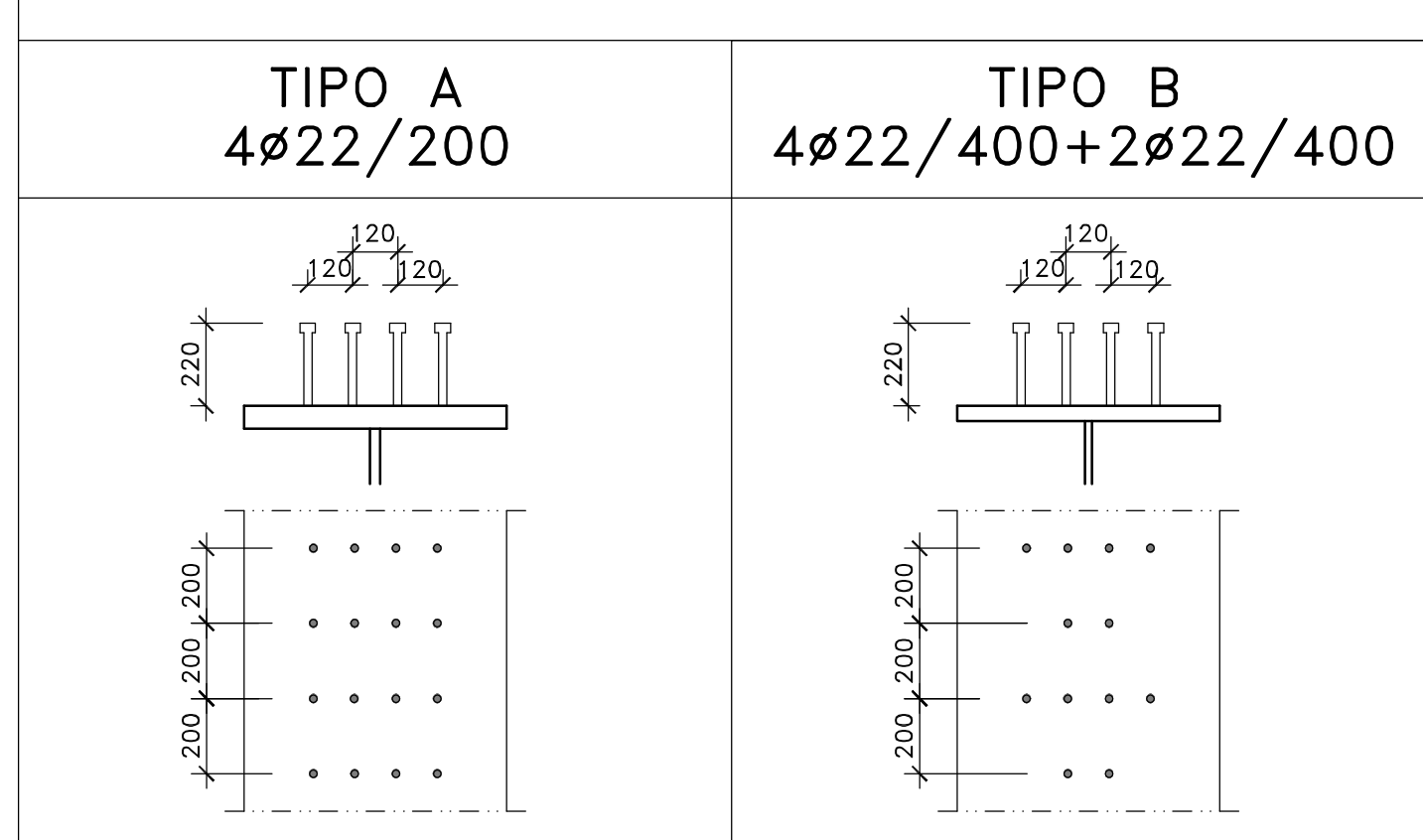
PARTICOLARE ESECUZIONE SALDATURE PIASTRE IMPILATE



PARTICOLARI TERMINAZIONE IMPILAGGIO (TI)



PIOLATURA TIPO TRAVI PRINCIPALI scala 1:20



Direzione Tecnica

Nuova S.S.125/133bis "Olbia-Palau"
Tratta Arzachena Nord - Palau,
Stralcio 2 da Arzachena Sud allo svincolo di Arzachena Nord e stralcio 3 dal km 351 dell'attuale S.S.125 - 1° stralcio, fino a Palau.

PROGETTO DEFINITIVO

cod. CA366

PROGETTAZIONE: ATI VIA - SERING - VDP - BRENG

PROGETTISTA E RESPONSABILE DELL'INTEGRAZIONE DELLE PRESTAZIONI SPECIALISTICHE:

Dott. Ing. Giovanni Piazza (Ord. Ing. Prov. Roma 27296)

RESPONSABILI D'AREA:

Responsabile Tracciato stradale: Dott. Ing. Massimo Capasso (Ord. Ing. Prov. Roma 26031)

Responsabile Strutture: Dott. Ing. Giovanni Piazza (Ord. Ing. Prov. Roma 27296)

Responsabile Idraulica, Geotecnica e Impianti: Dott. Ing. Sergio Di Mola (Ord. Ing. Prov. Palermo 2872)

Responsabile Ambiente: Dott. Ing. Francesco Ventura (Ord. Ing. Prov. Roma 14660)

GEOLOGO:

Dott. Geol. Enrico Curcuruto (Ord. Geo. Regione Sicilia 986)

COORDINATORE SICUREZZA IN FASE DI PROGETTAZIONE:

Dott. Ing. Matteo Di Girolamo (Ord. Ing. Prov. Roma A15138)

RESPONSABILE SIA:

Dott. Ing. Francesco Ventura (Ord. Ing. Prov. Roma 14660)

VISTO: IL RESPONSABILE DEL PROCEDIMENTO:

Dott. Ing. Francesco Ruggieri



OPERE D'ARTE MAGGIORI VIADOTTI
VI04 VIADOTTO SURRAU
Carpenteria metallica impalcatata - Particolari costruttivi

CODICE PROGETTO		NOME FILE		REVISIONE	SCALA:
DPCA0366		CA366_P00VI04STRCP08_A		A	VARIE
PROGETTO		CODICE ELAB.			
D 22		P00VI04STRCP08			
D		-	-	-	-
C		-	-	-	-
B		-	-	-	-
A	EMISSIONE	FEB. 2024	R.FIORE	G.PIAZZA	G.PIAZZA
REV.	DESCRIZIONE	DATA	REDATTO	VERIFICATO	APPROVATO