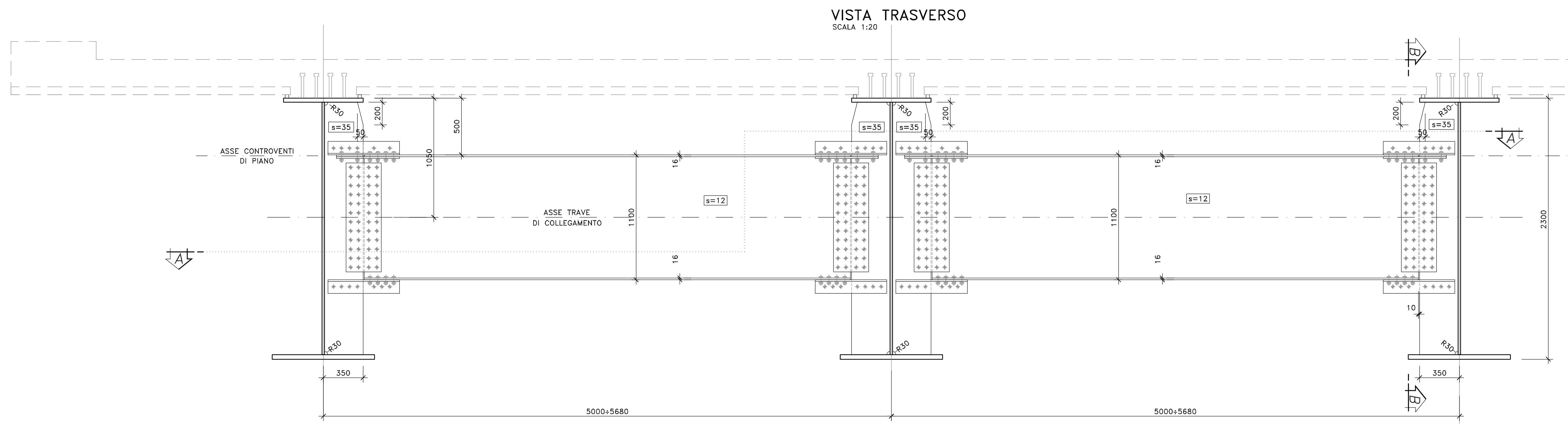
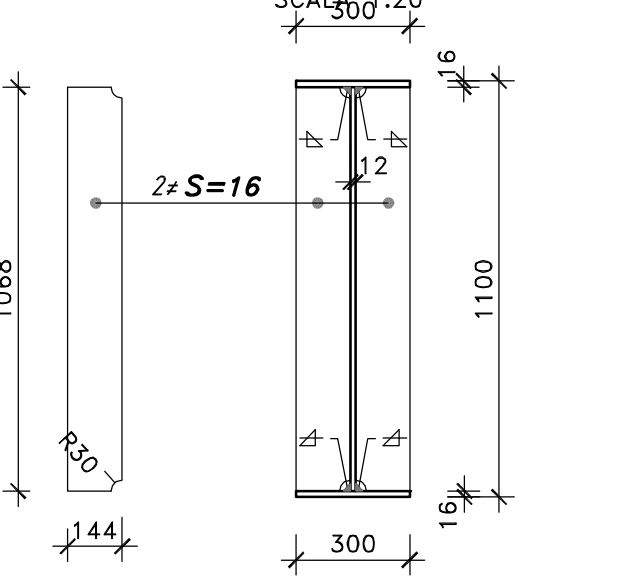


NOTE E PRESCRIZIONI

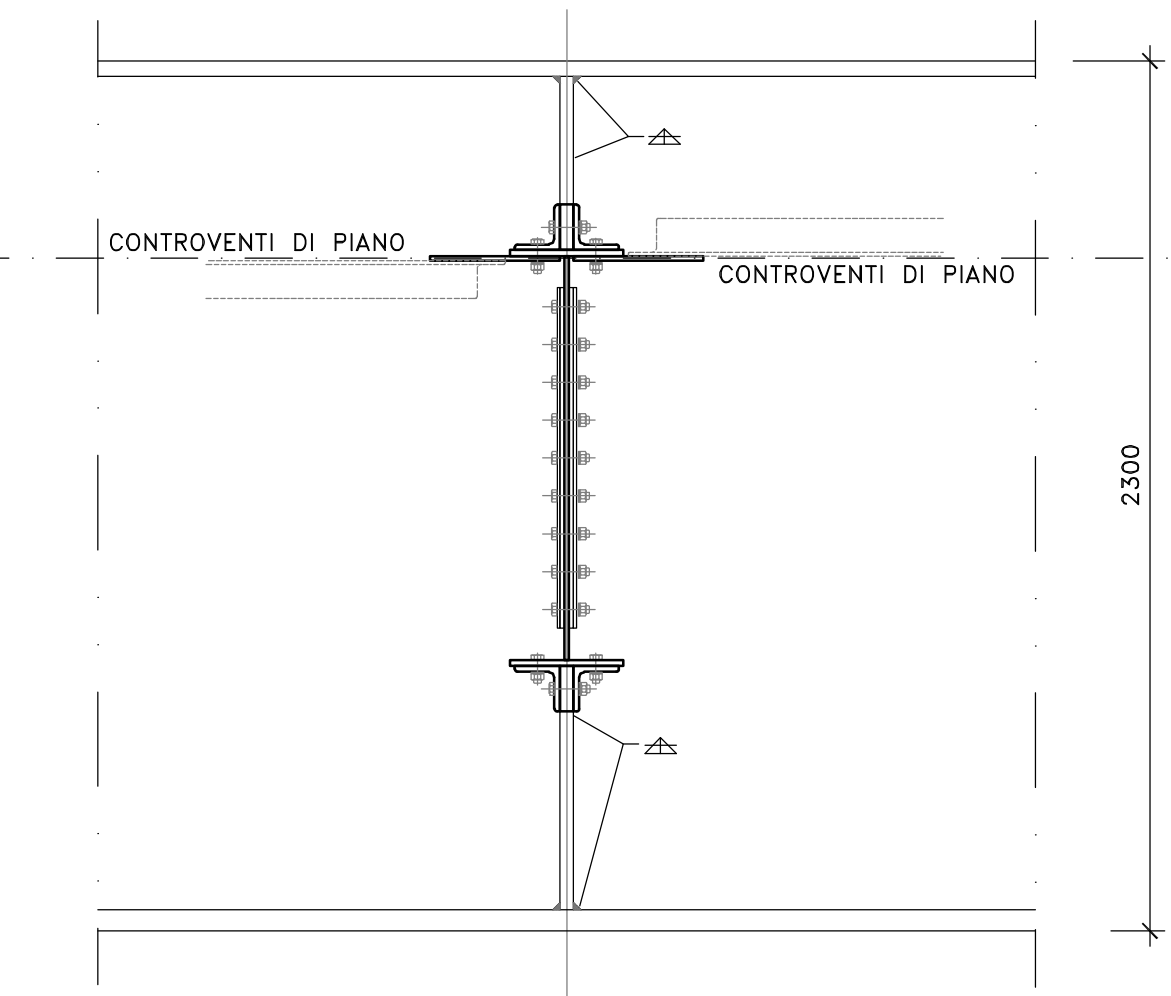
1. LE CARATTERISTICHE DEI MATERIALI STRUTTURALI E LE SPECIFICHE TECNICHE RELATIVE ALLE STRUTTURE IN CARPENTERIA METALLICA SONO RIPORTATE NELL'ELABORATO "CARATTERISTICHE DEI MATERIALI".
2. I CONTROVENTI DI MONTAGGIO DOVRANNO ESSERE TASSATIVAMENTE RIMOSSI AL TERMINE DELLA MATURAZIONE DEI GETTI DELLA SOLETTA D'IMPALCATO.
3. LA CONTROMONTA DI MONTAGGIO DELLE TRAVI PRINCIPALI SARA' DEFINITA NELLE FASI SUCCESSIVE DELLA PROGETTAZIONE.



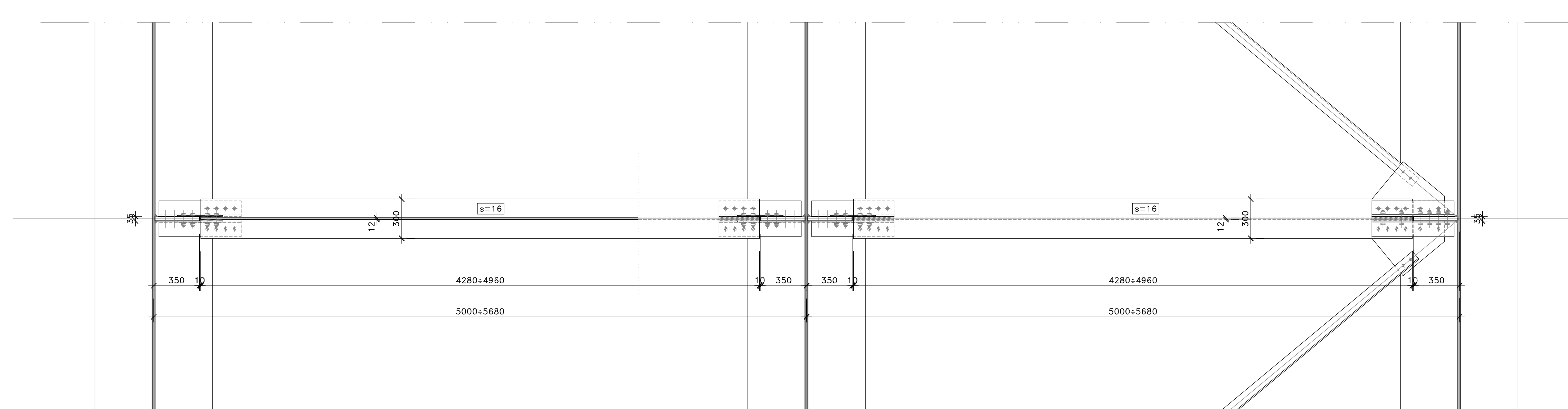
PARTICOLARE TRAVE DI COLLEGAMENTO



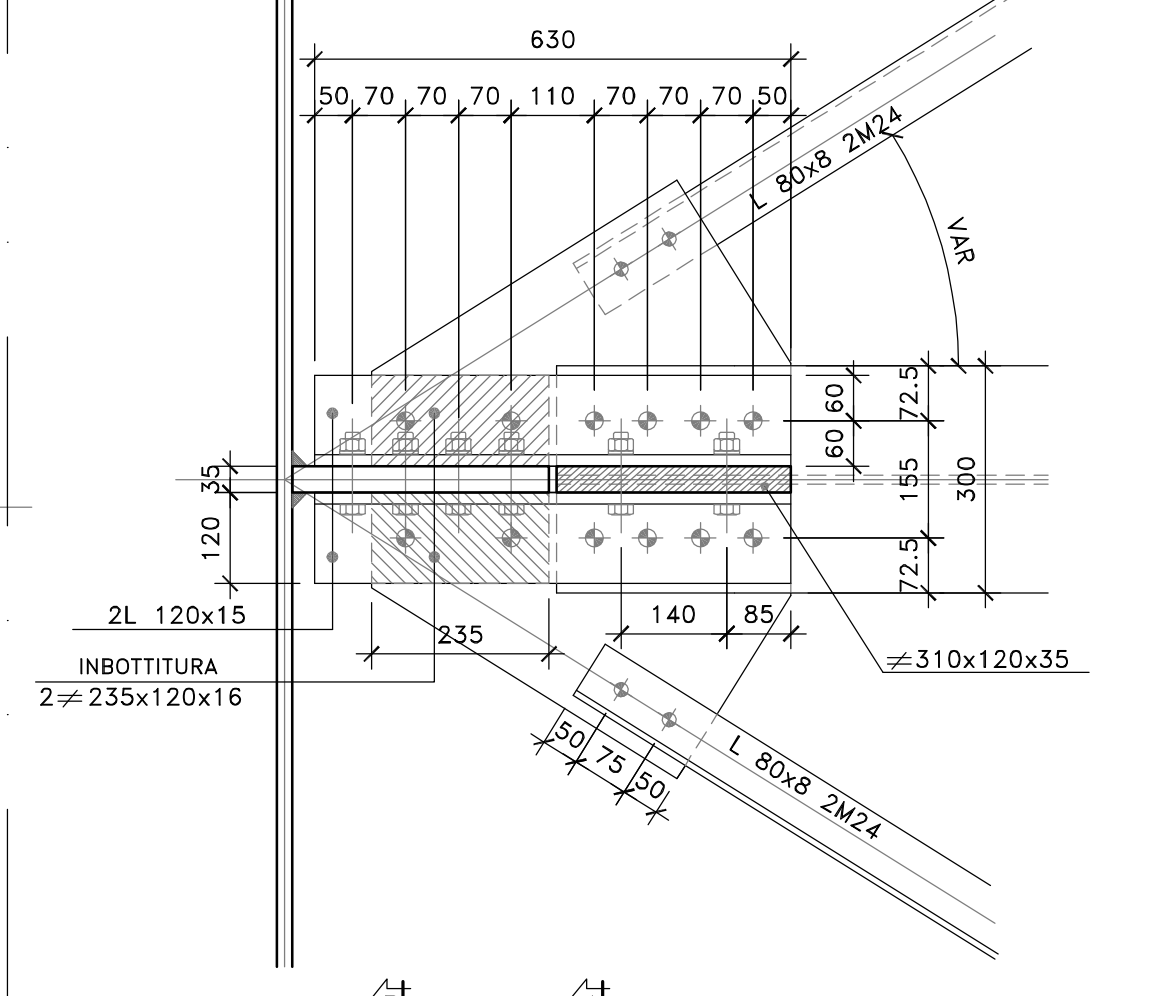
SEZIONE B-B SCALA 1:20



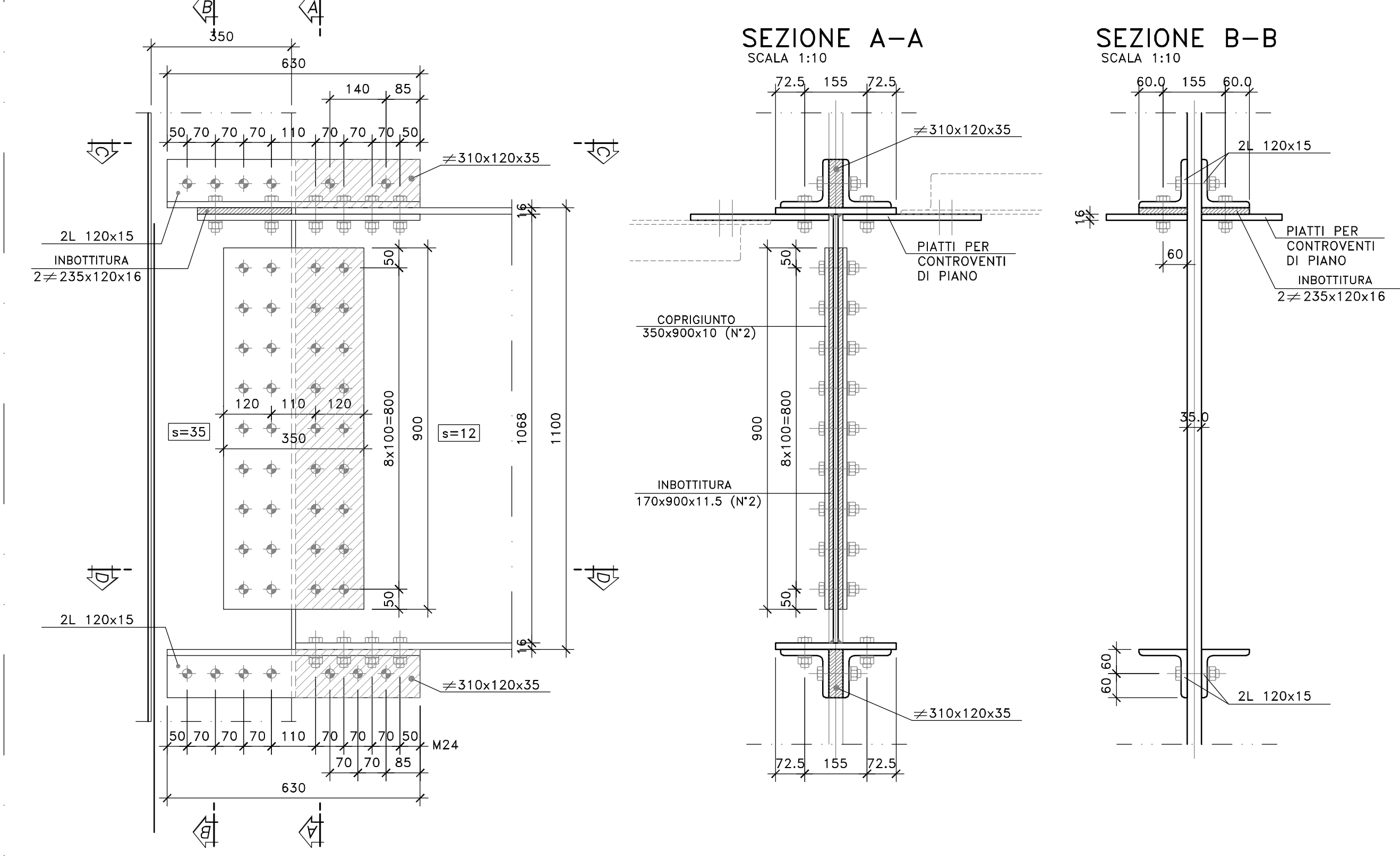
SEZIONE A-A SCALA 1:20



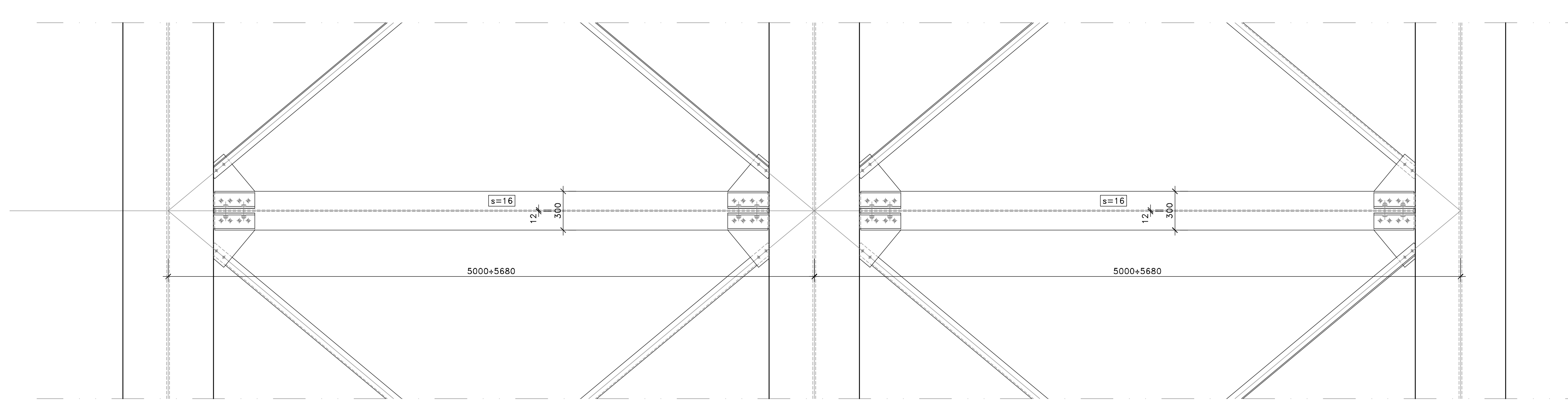
SEZIONE C-C SCALA 1:10



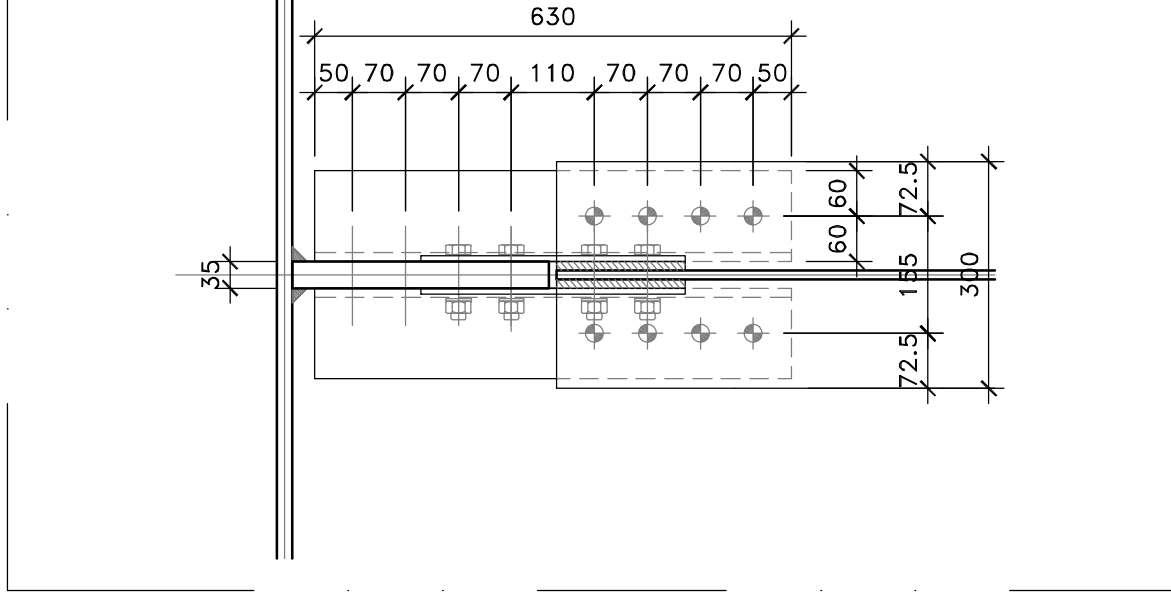
PARTICOLARE GIUNTO BULLONATO (SCALA 1:10)



VISTA DALL'ALTO SCALA 1:20



SEZIONE D-D SCALA 1:10



BULLONI M24-10.9 [giunzione trasverso]

Sanas GRUPPO FS ITALIANE Direzione Tecnica

Nuova S.S.125/133bis "Olbia-Palau"
Tratta Arzachena Nord - Palau.
Stralcio 2 da Arzachena Sud allo svincolo di Arzachena Nord e stralcio 3 dal km 351 dell'attuale S.S.125 - 1° stralcio, fino a Palau.

PROGETTO DEFINITIVO cod. CA366

PROGETTAZIONE: **ATI VIA - SERINGIA - VDP - BRUNO**

PROGETTISTA E RESPONSABILE DELL'INTEGRAZIONE DELLE PRESTAZIONI SPECIALISTICHE: **GRUPPO DI PROGETTAZIONE**

RESPONSABILI D'AREA:
 - RESPONSABILE TRACCE E STRADE: Dott. Ing. Massimo Capasso
 - RESPONSABILE STRUTTURE: Dott. Ing. Giovanni Pizzani
 - RESPONSABILE IMPIANTI, LAVORI IN TAVOLI E IMPIANTI: Dott. Ing. Sergio Di Masi
 - RESPONSABILE VERIFICHE: Dott. Ing. Francesco Venturi

COORDINATORE SICUREZZA IN FASE DI PROGETTAZIONE: Dott. Ing. Matteo Di Cristofano
 RESPONSABILE SIA: Dott. Ing. Francesco Venturi
 VISTO: IL RESPONSABILE DEL PROCEDIMENTO: Dott. Ing. Francesco Puggini

OPERE D'ARTE MAGGIORI
VIADOTTI
VI05 VIADOTTO LISCIA
Carpenteria metallica impalcato -Trasversi di appoggio tipo D11

PRODOTTO	LAB. PROG. ARAB.	NOME FILE	REVISIONE	SCALA:
DPCA0366	D 22	CA366_PO0V05STRCP05_A	A	VARIE
D				
C				
B				
A	EMMISSIONE	FEB. 2024	R.FAVRE	G.PAZZA
REV.	DESCRIZIONE	DATA	REDATTO	VERIFICATO