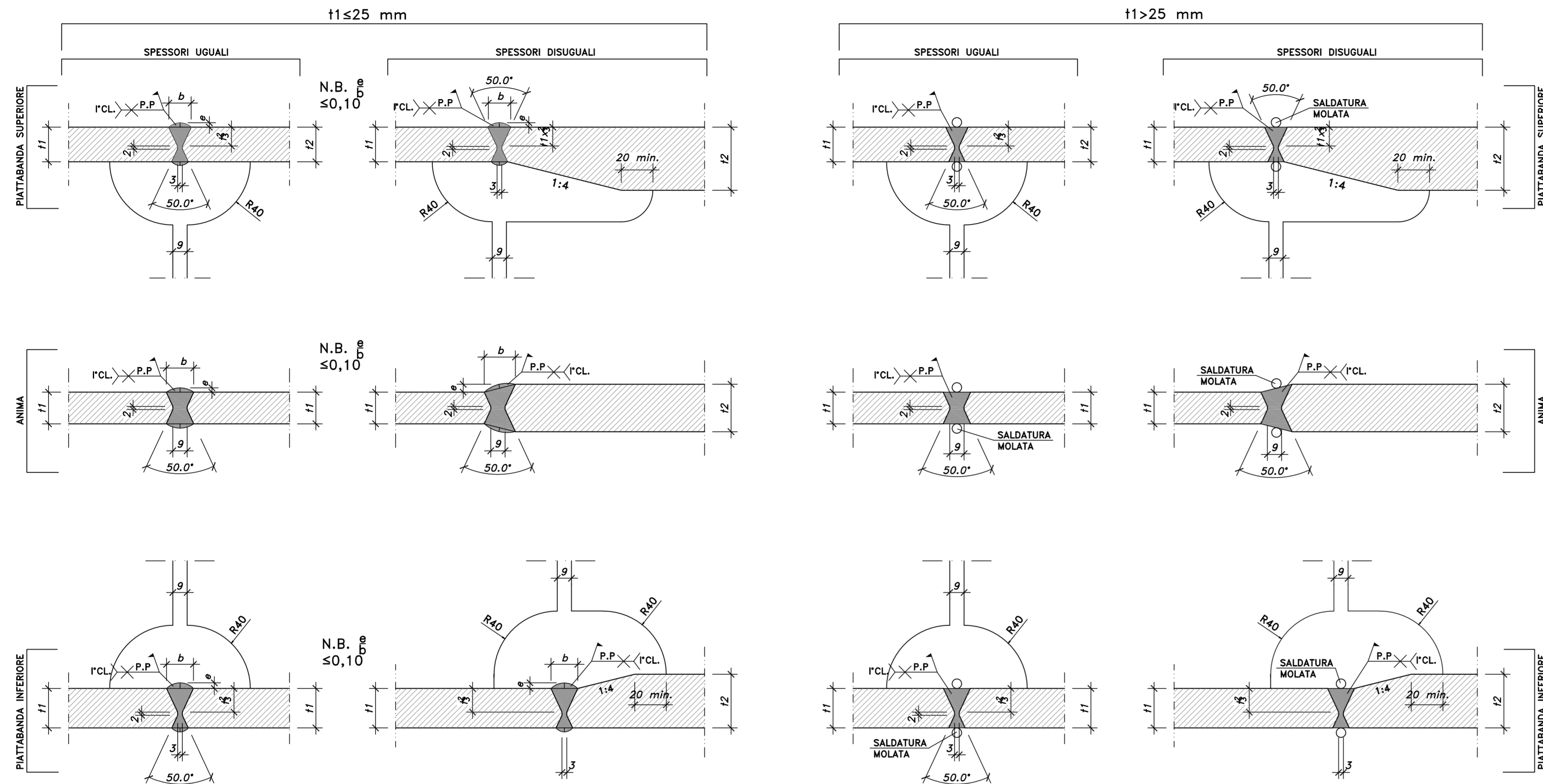
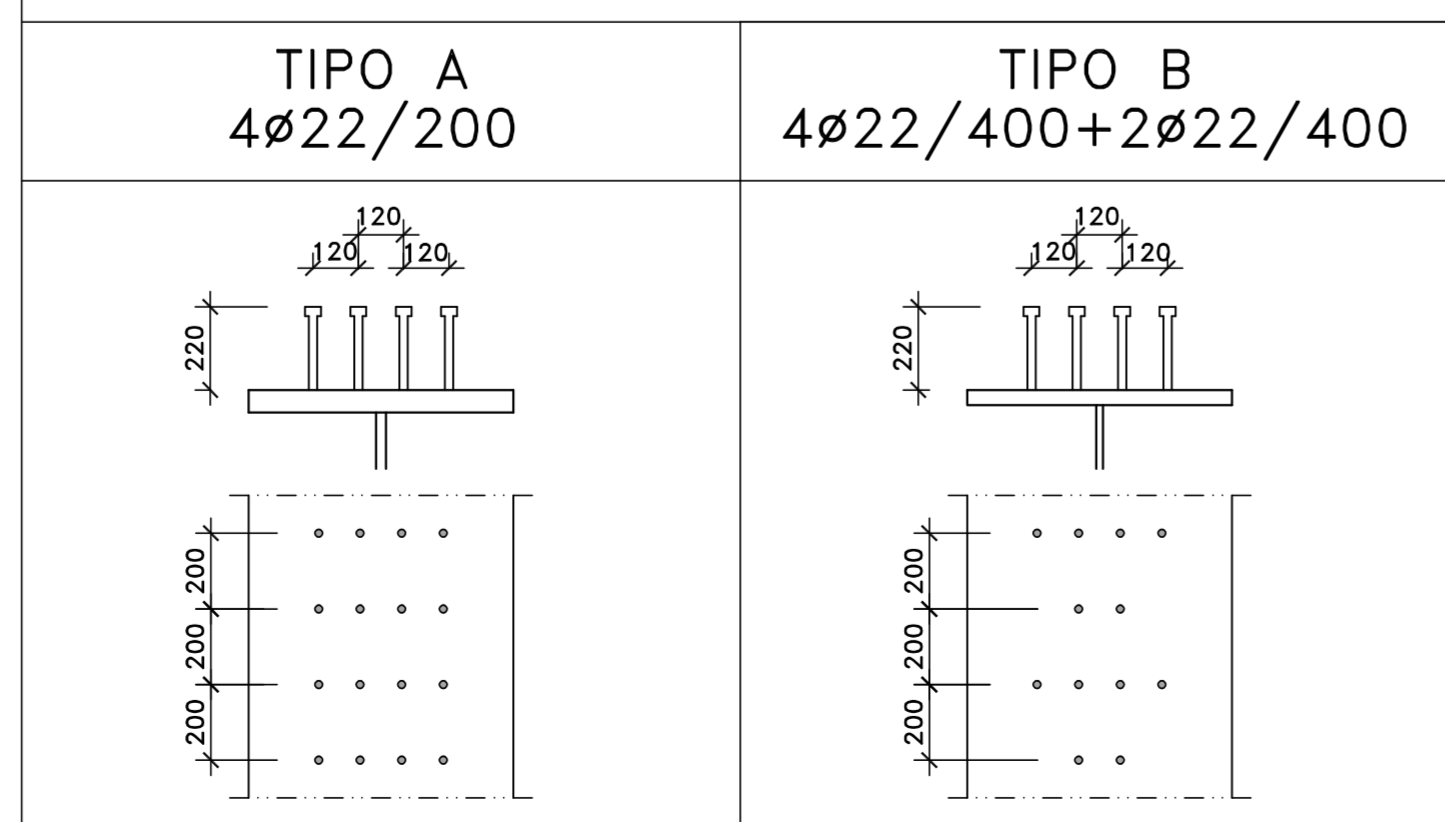


DETTAGLIO SALDATURE CONCI TRAVI -COMPLETA PENETRAZIONE-
SCALA 1:2



PIOLATURA TIPO TRAVI PRINCIPALI scala 1:20



Direzione Tecnica

Nuova S.S.125/133bis "Olbia-Palau"
Tratta Arzachena Nord - Palau,
Stralcio 2 da Arzachena Sud allo svincolo di Arzachena Nord e stralcio 3 dal km 351 dell'attuale S.S.125 - 1' stralcio, fino a Palau.

PROGETTO DEFINITIVO

cod. CA366

PROGETTAZIONE: ATI VIA - SERING - VDP - BRENG

PROGETTISTA E RESPONSABILE DELL'INTEGRAZIONE DELLE PRESTAZIONI SPECIALISTICHE:
Dott. Ing. Giovanni Piazza (Ord. Ing. Prov. Roma 27296)
RESPONSABILI D'AREA:
Responsabile Tracciato stradale: Dott. Ing. Massimo Capasso (Ord. Ing. Prov. Roma 26031)
Responsabile Strutture: Dott. Ing. Giovanni Piazza (Ord. Ing. Prov. Roma 27296)
Responsabile Idraulico, Geotecnico e Impianti: Dott. Ing. Sergio Di Moia (Ord. Ing. Prov. Palermo 2872)
Responsabile Ambiente: Dott. Ing. Francesco Ventura (Ord. Ing. Prov. Roma 14660)

GRUPPO DI PROGETTAZIONE
MANDATARIA:

GEOLOGO:
Dott. Geol. Enrico Curcuruto (Ord. Geo. Regione Sicilia 966)
COORDINATORE SICUREZZA IN FASE DI PROGETTAZIONE:
Dott. Ing. Matteo Di Girolamo (Ord. Ing. Prov. Roma A15138)
RESPONSABILE SIA:
Dott. Ing. Francesco Ventura (Ord. Ing. Prov. Roma 14660)
VISTO: IL RESPONSABILE DEL PROCEDIMENTO:
Dott. Ing. Francesco Ruggieri

OPERE D'ARTE MAGGIORI
VIADOTTI
VI06 VIADOTTO MALTINEDDU
Carpenteria metallica impalcato - Particolari costruttivi

CODICE PROGETTO	NOME FILE	REVISIONE	SCALA:
CA366_P00VI06STRCP06_A			
PROGETTO	LV. PROG. ANNO		
DPCA0366	D 22		
CODICE ELAB.	P00VI06STRCP06	A	VARIE
D		-	-
C		-	-
B		-	-
A	EMISSIONE	FEB.2024	R.FIORE G.PIAZZA G.PIAZZA
REV.	DESCRIZIONE	DATA	REDATTO VERIFICATO APPROVATO