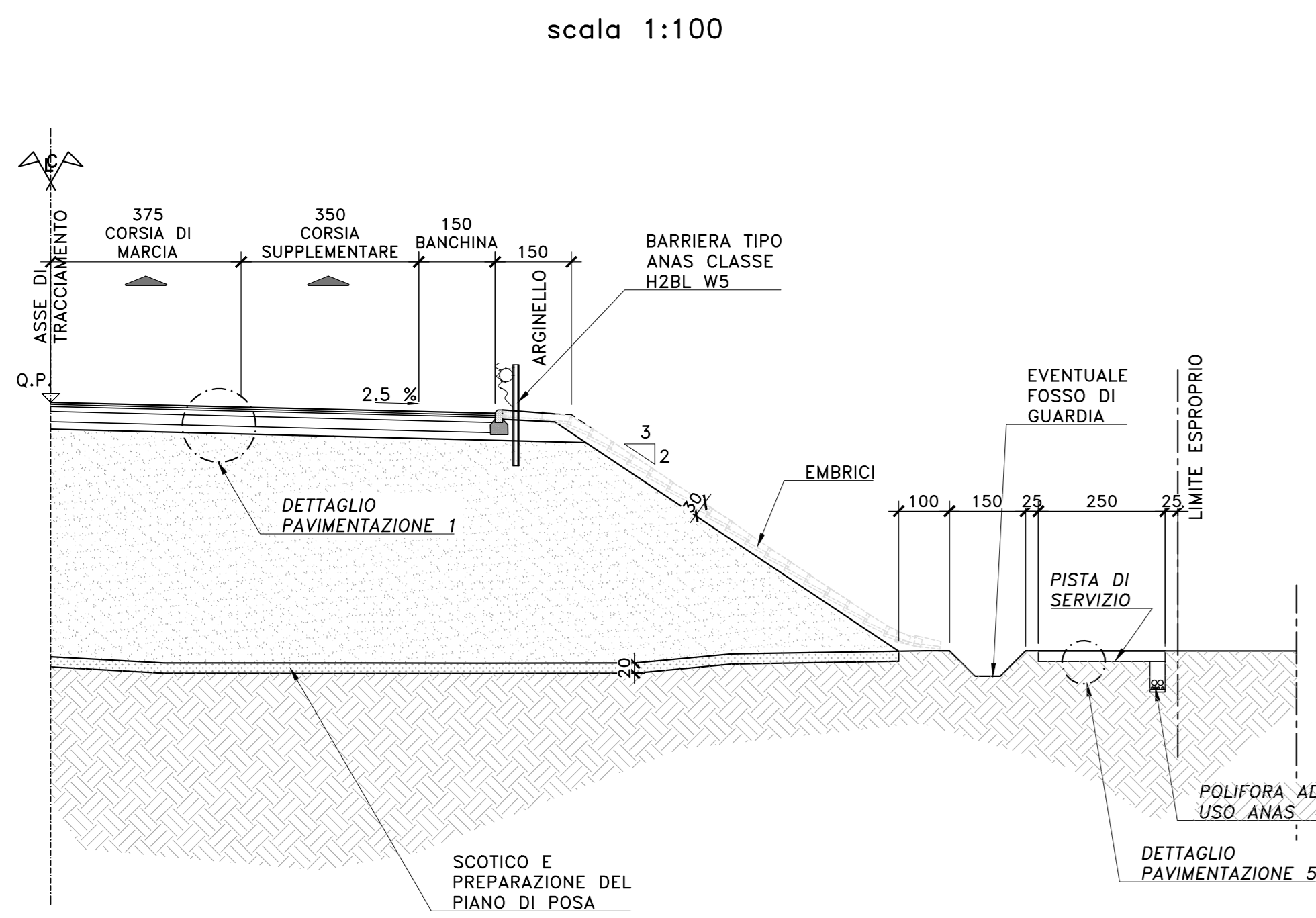
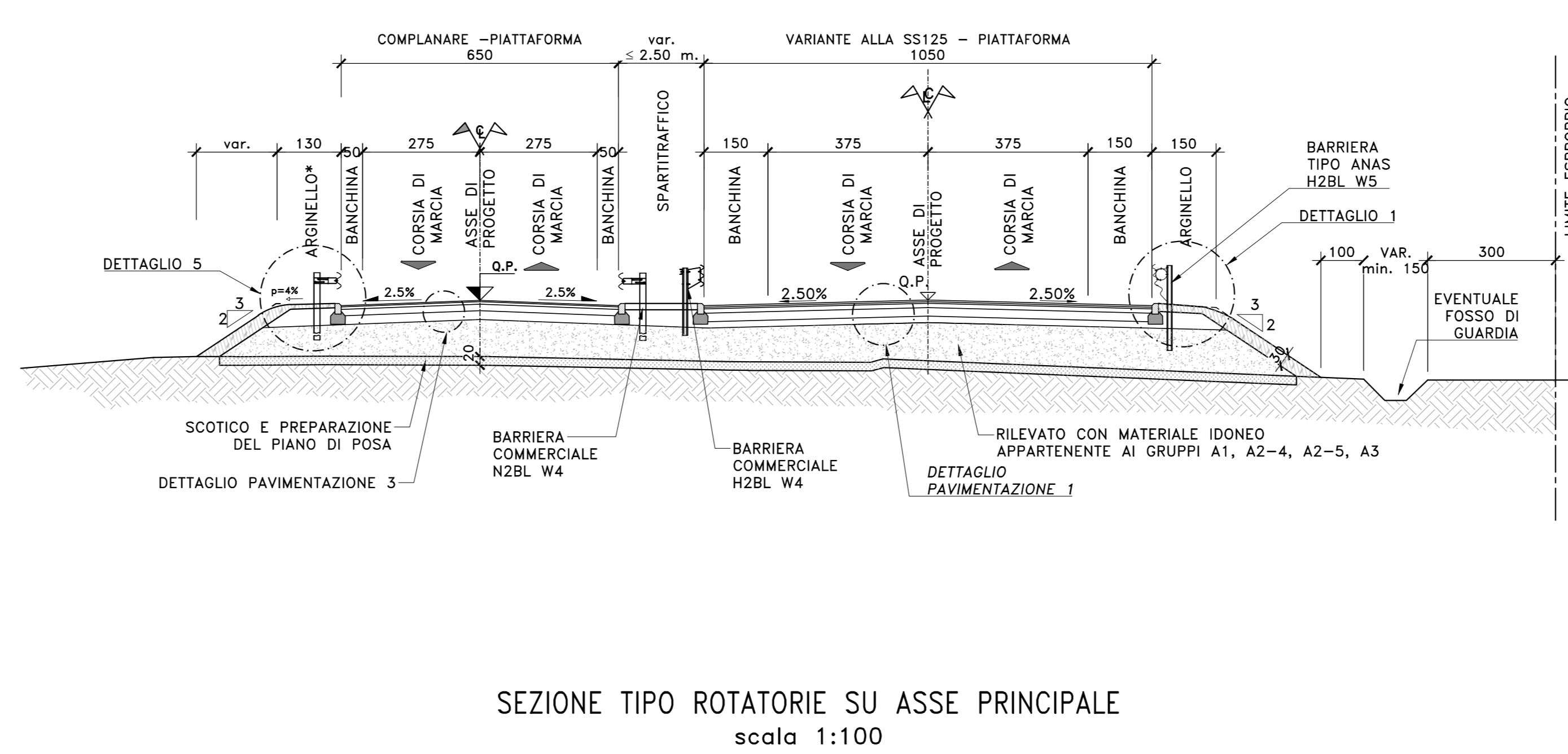


CATEGORIA C1 EXTRAURBANA SECONDARIA (DM 5/11/01)
TRATTO CON CORSIA SUPPLEMENTARE

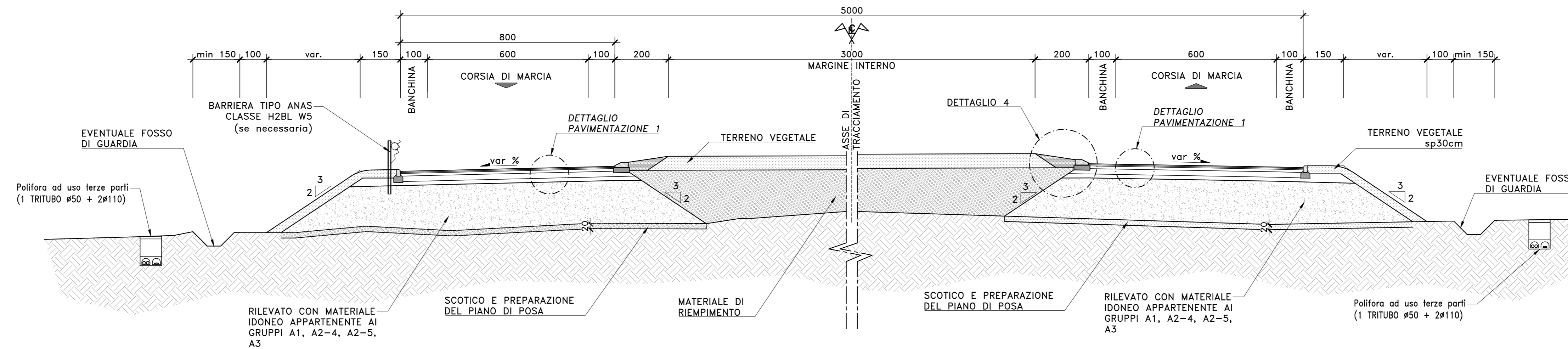
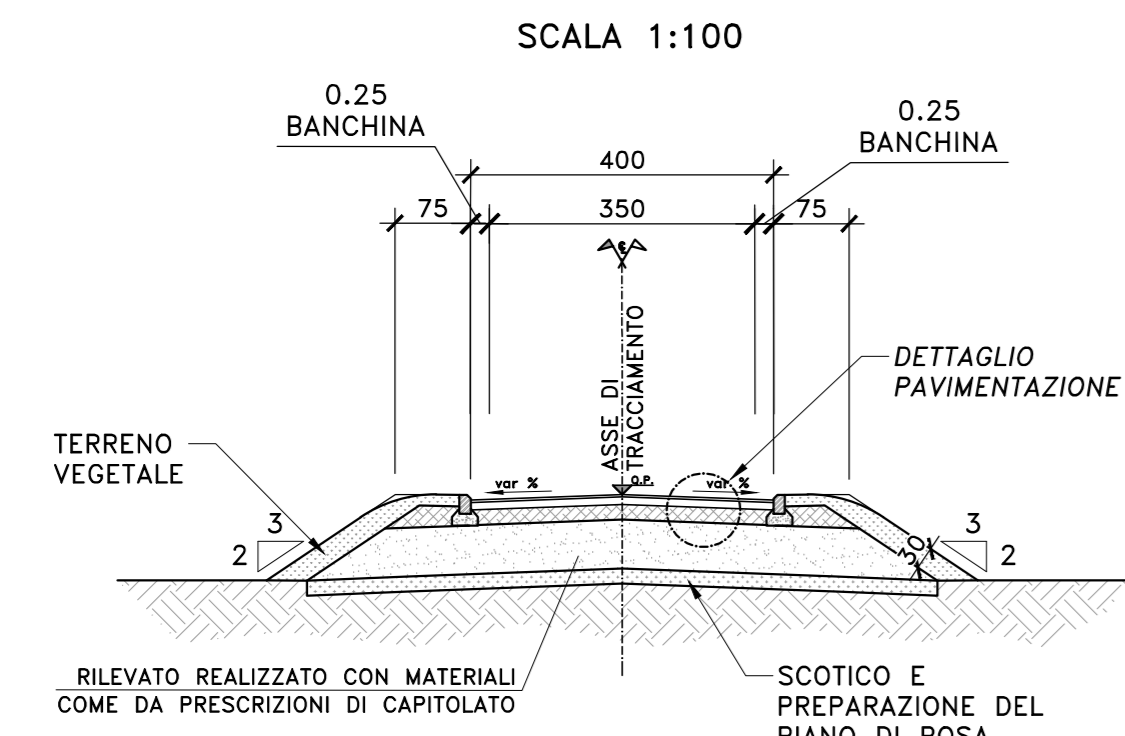


CATEGORIA C1 EXTRAURBANA SECONDARIA (DM 5/11/01)
TRATTO IN AFFIANCAMENTO ALLA COMPLANARE

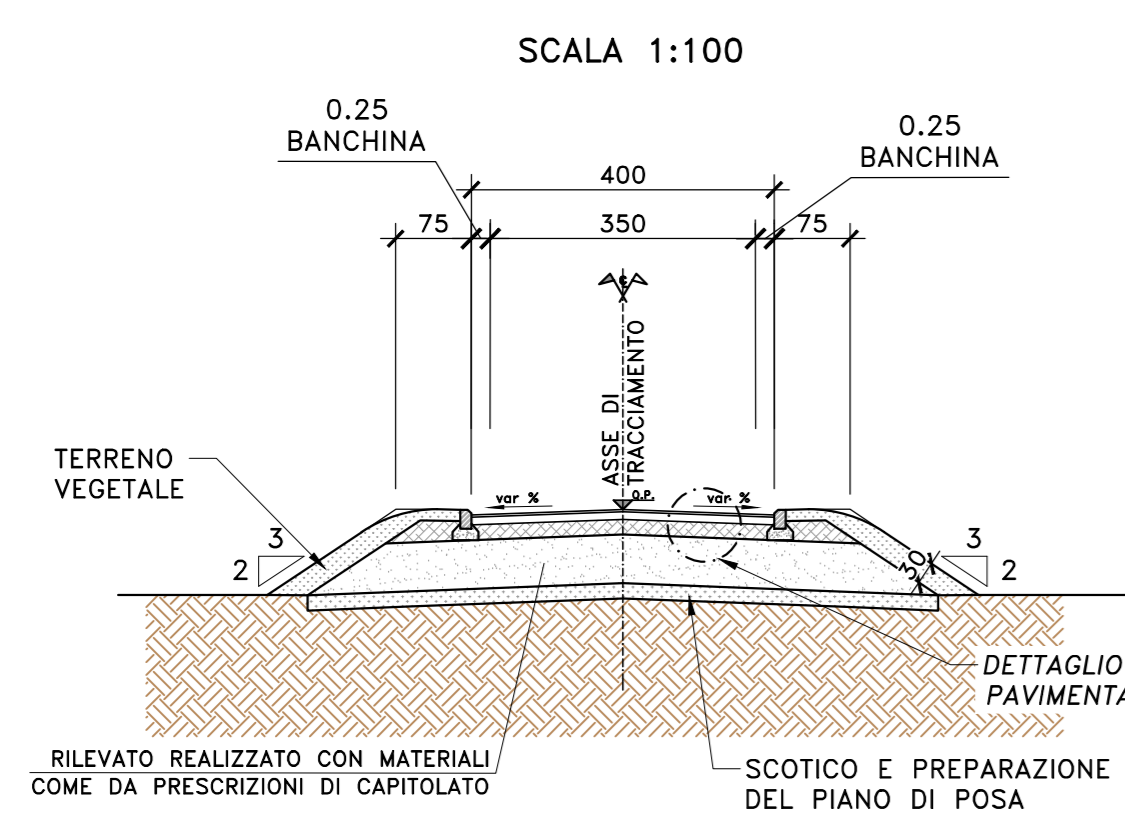


SEZIONE TIPO ROTATORIE SU ASSE PRINCIPALE
scala 1:100

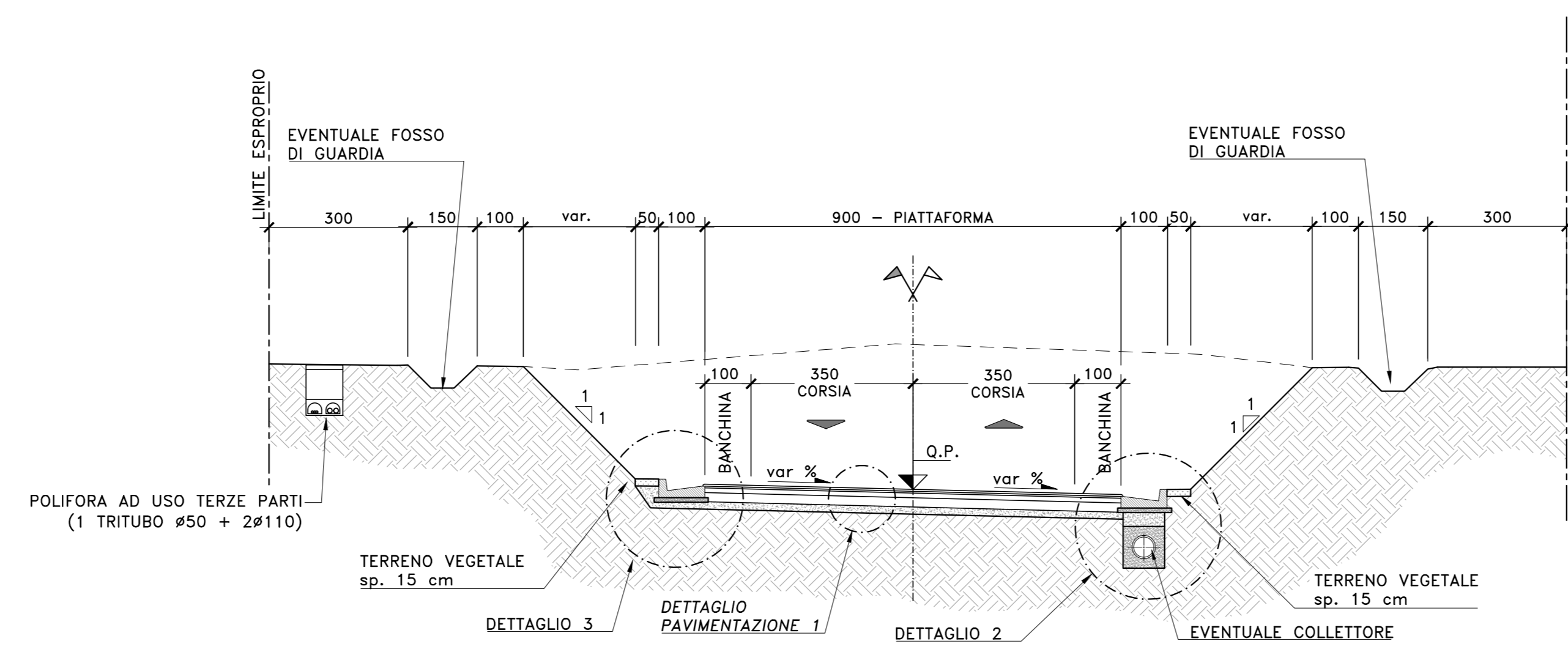
SEZIONE TIPO STRADA LOCALE 4 m "ASFALTATA"



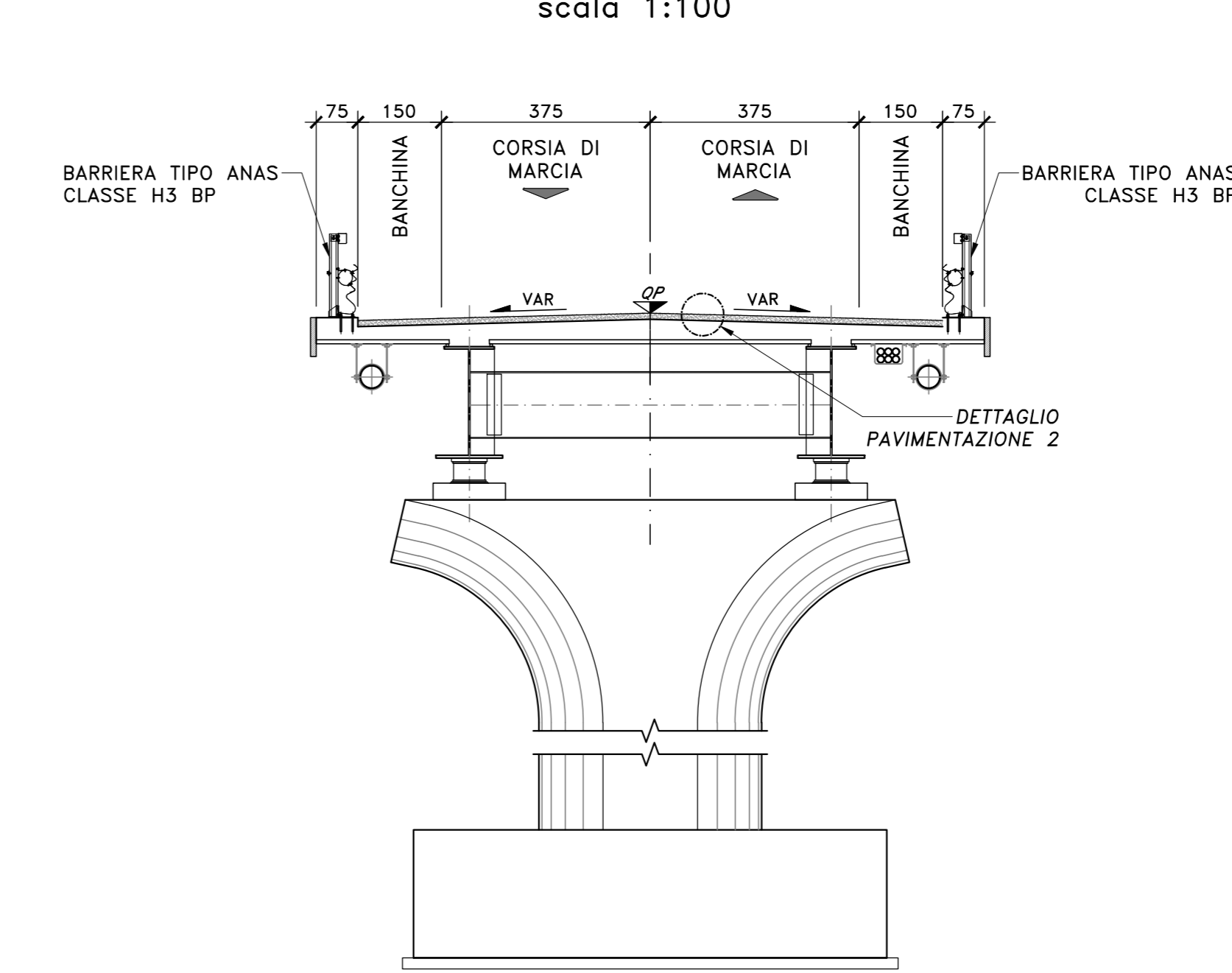
SEZIONE TIPO STRADA LOCALE 4 m "BIANCA"



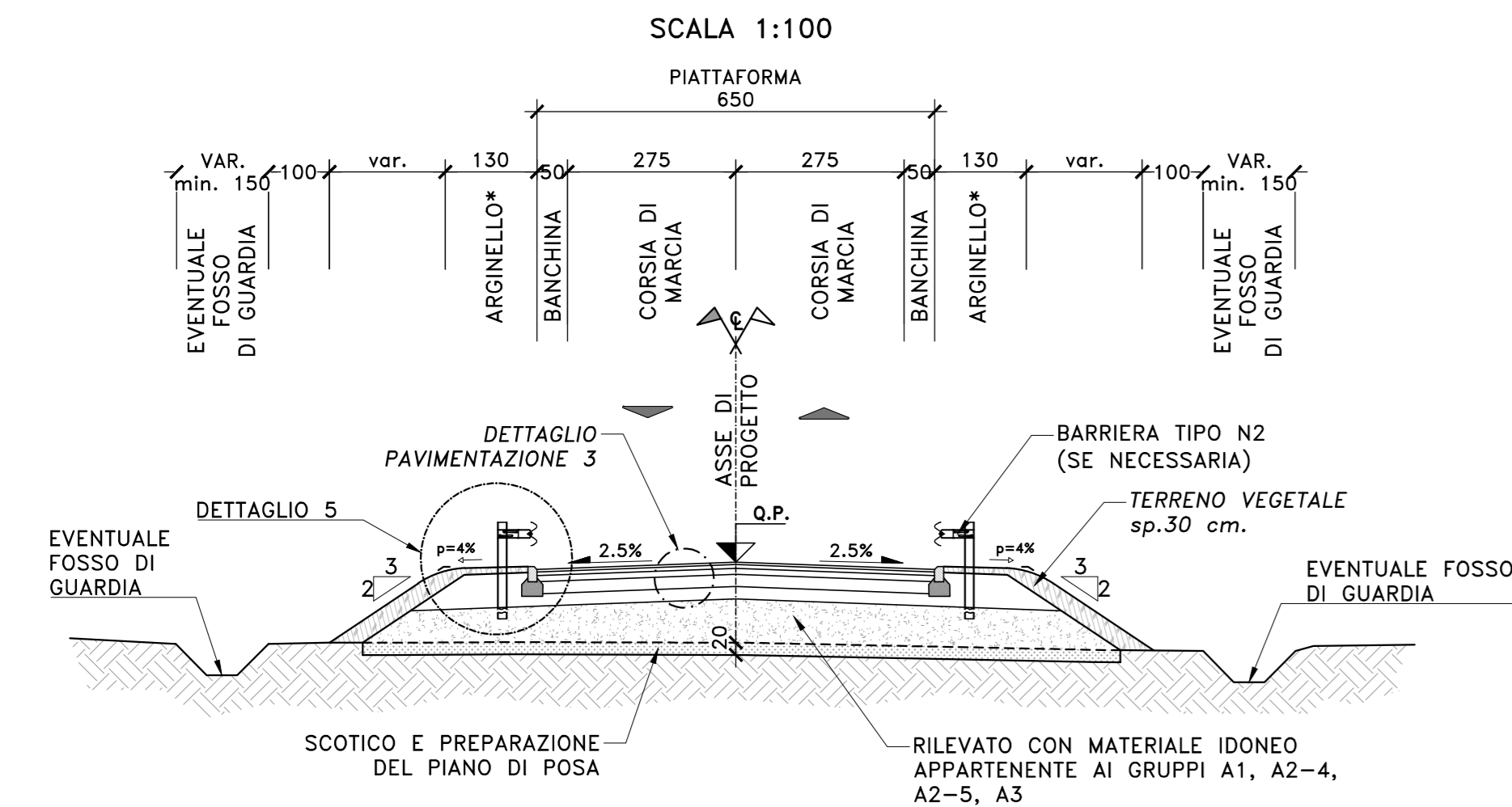
CATEGORIA F1 EXTRAURBANA SECONDARIA (DM 5/11/01)
TRATTO IN SCAVO



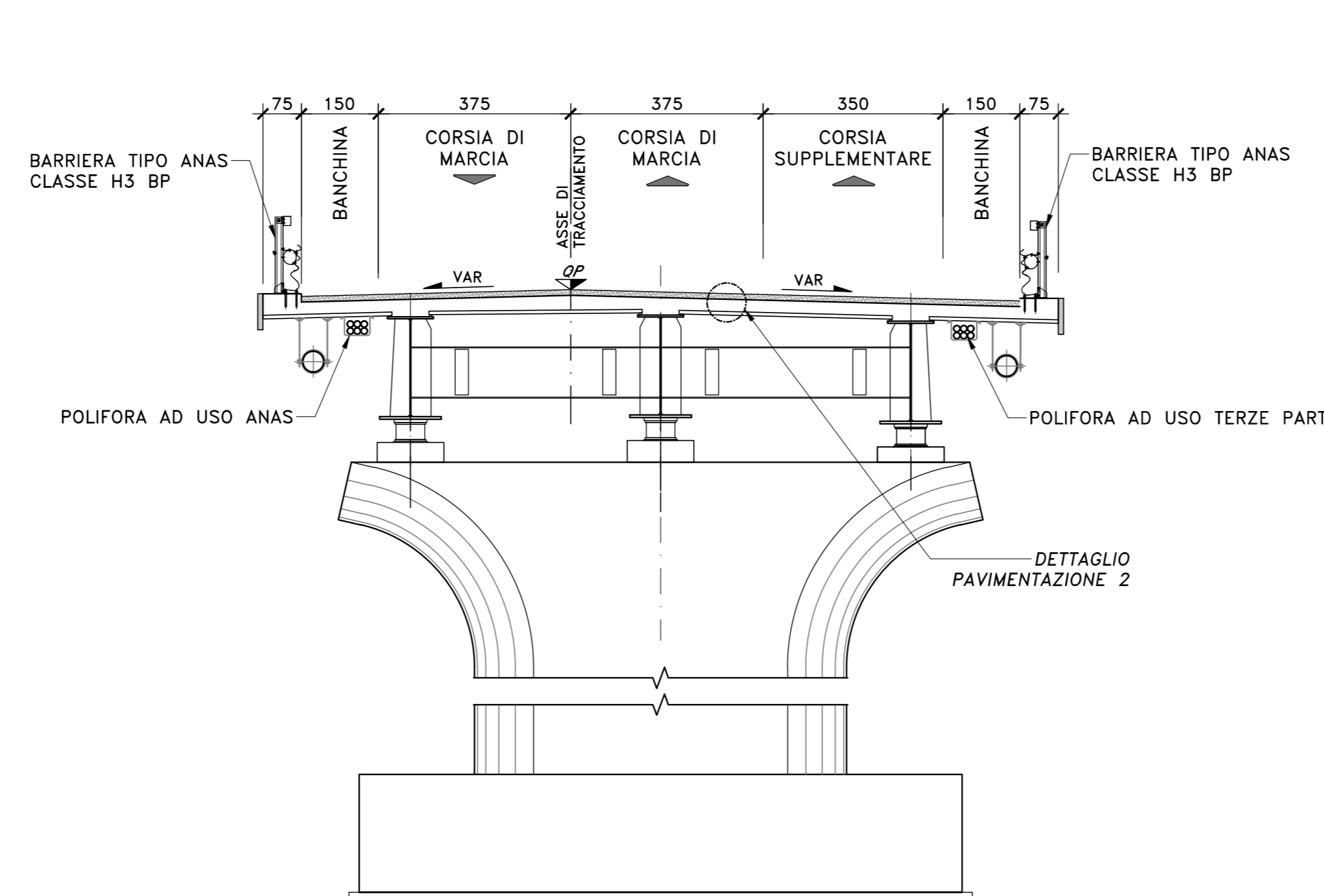
CATEGORIA C1 EXTRAURBANA SECONDARIA (DM 5/11/01)
TRATTO IN VIADOTTO



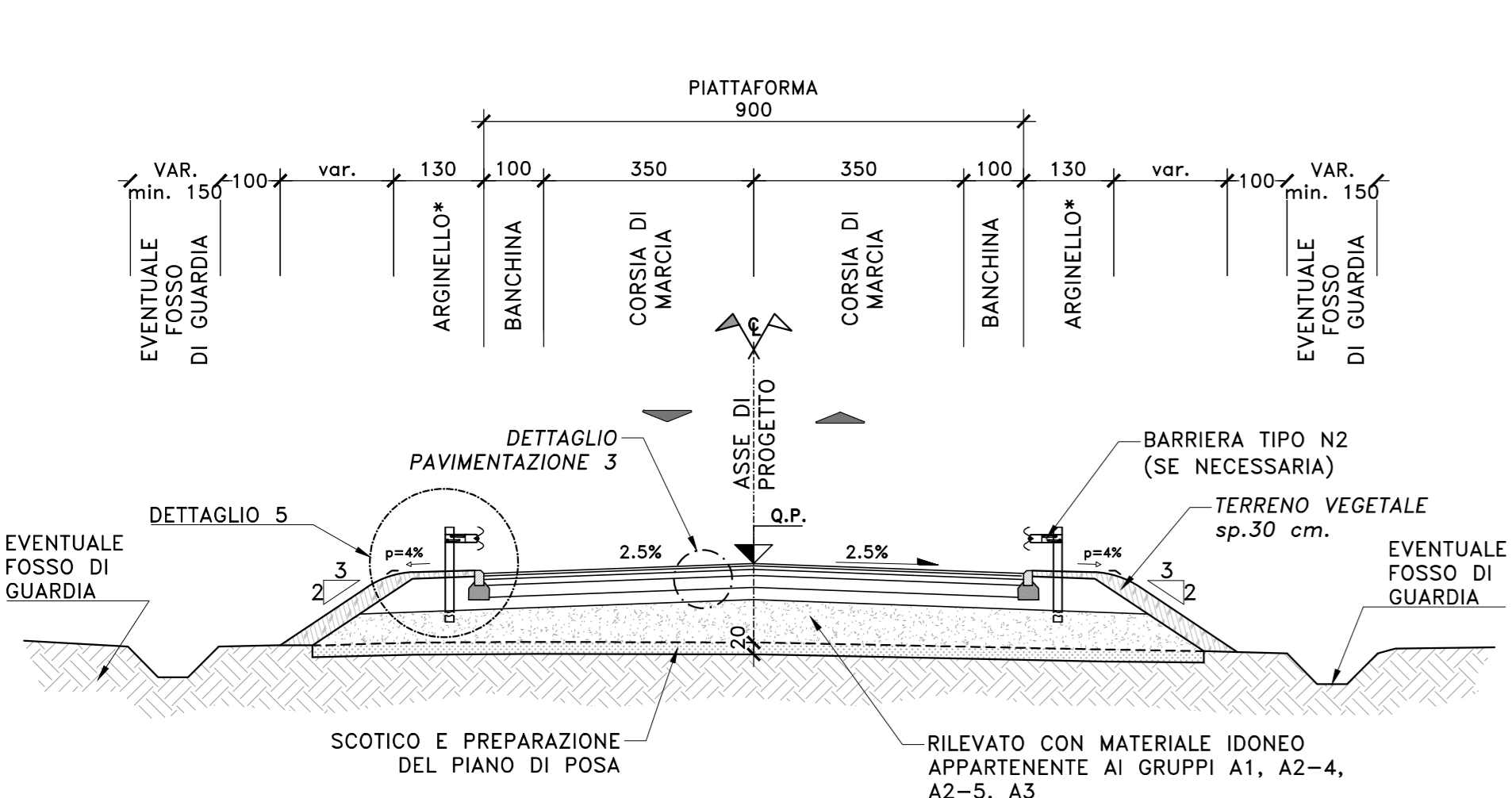
SEZIONE TIPO STRADA LOCALE 6.5m



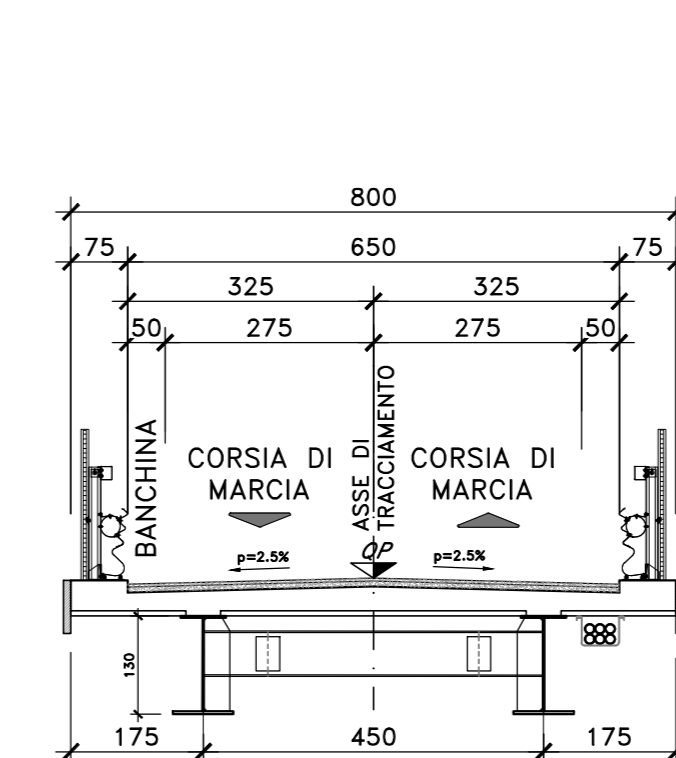
CATEGORIA C1 EXTRAURBANA SECONDARIA (DM 5/11/01)
TRATTO IN VIADOTTO CON CORSIA SUPPLEMENTARE



SEZIONE TIPO STRADA LOCALE 9.0m



STRADE SECONDARIE
TRATTO IN CAVALCATA



Sanas
GRUPPO FS ITALIANE
Direzione Tecnica

Nuova S.S.125/133bis "Olbia-Palau"
Tratta Arzachena Nord - Palau,
Stralcio 2 da Arzachena Sud allo svincolo di Arzachena
Nord e stralcio 3 dal km 351 dell'attuale S.S.125 - 1°
stralcio, fino a Palau.

PROGETTO DEFINITIVO COD. CA366

PROGETTAZIONE: ANI VIA - SERING - VDP - BRENIG

PROGETTISTA E RESPONSABILE DELL'INTEGRAZIONE DELLE PRESTAZIONI: GRUPPO DI PROGETTAZIONE SPONDIRORE
RESPONSABILE D'AREA: RESPONSABILI D'AREA: RESPONSABILI SIA: VISTO: IL RESPONSABILE DEL PROCEDIMENTO:

ViA **SERING** **INGEGNERIA** **INGEGNERIA**

PROGETTO STRADALE SEZIONI TIPO TAV.2

CODICE PROGETTO	LV. PROG. ANNO	NOME FILE	REVISIONE	SCALA:	
DPCA0366	D 22	CA366_TOOPSO01TRASTI02	A	1:100	
D					
C					
A					
B	EMISSIONE	MAGGIO 2024	D. MORONI	L.F. MANI	C. PIAZZA
REV.	DESCRIZIONE	DATA	REDATTO	VERIFICATO	APPROVATO