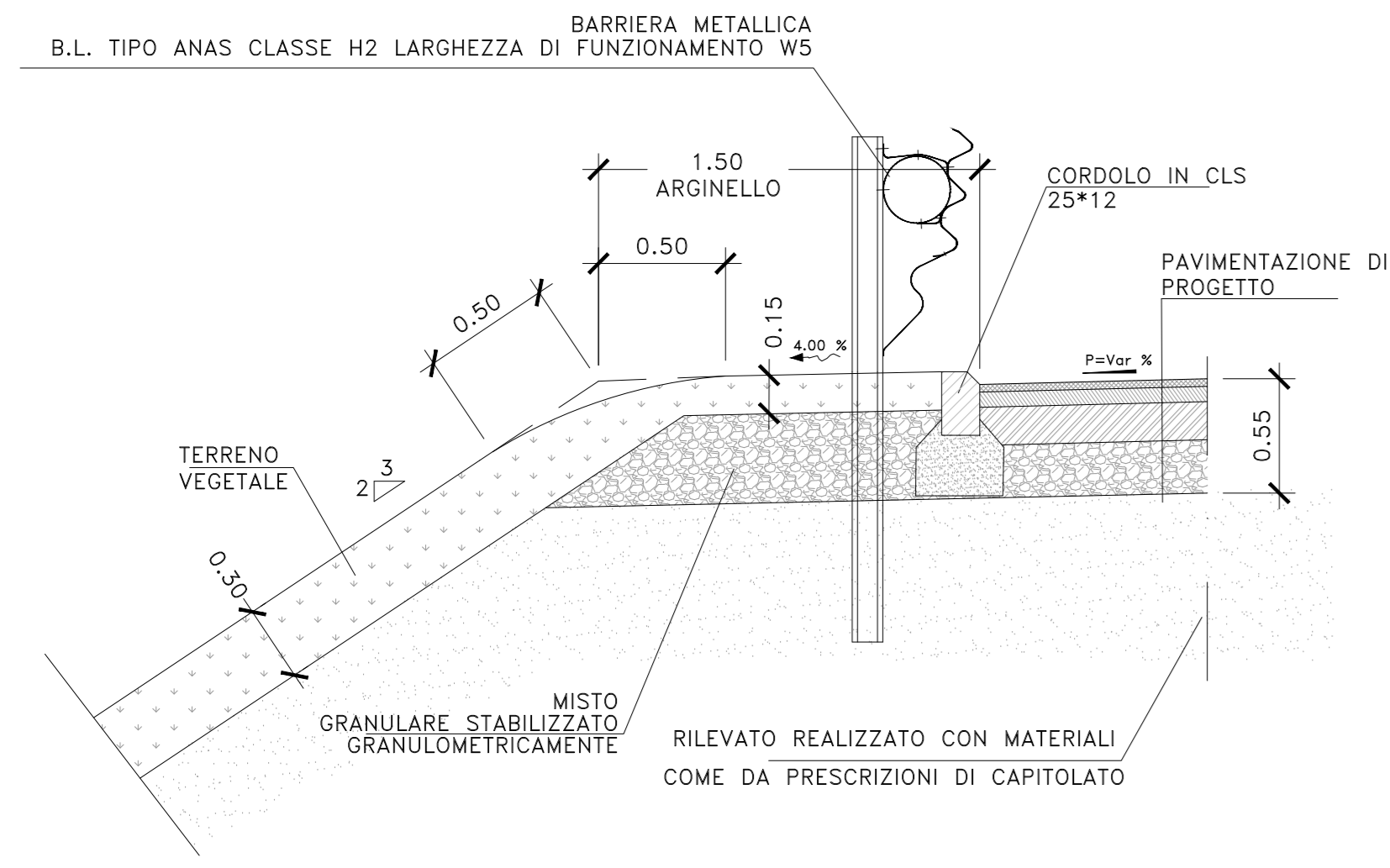
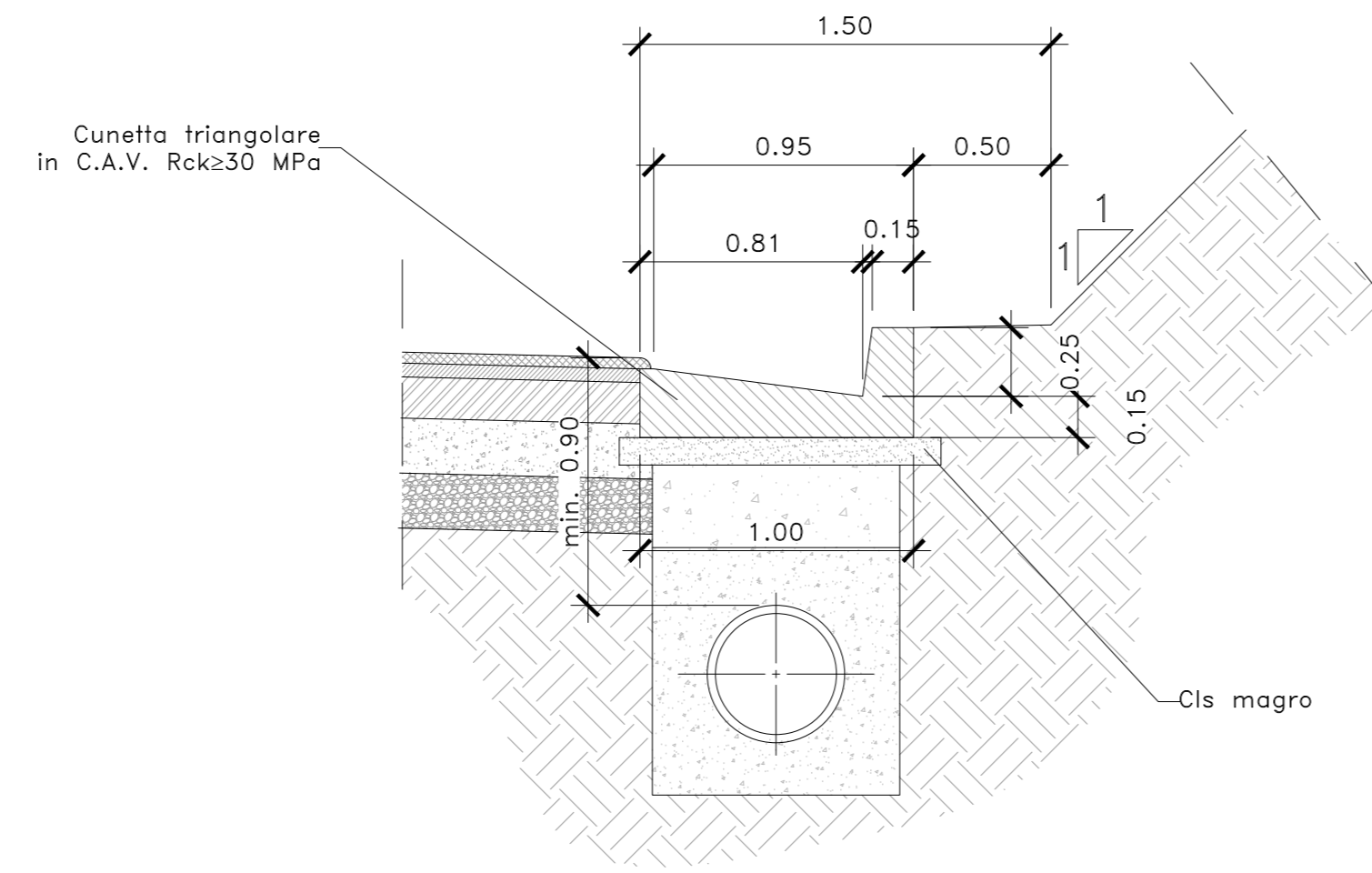


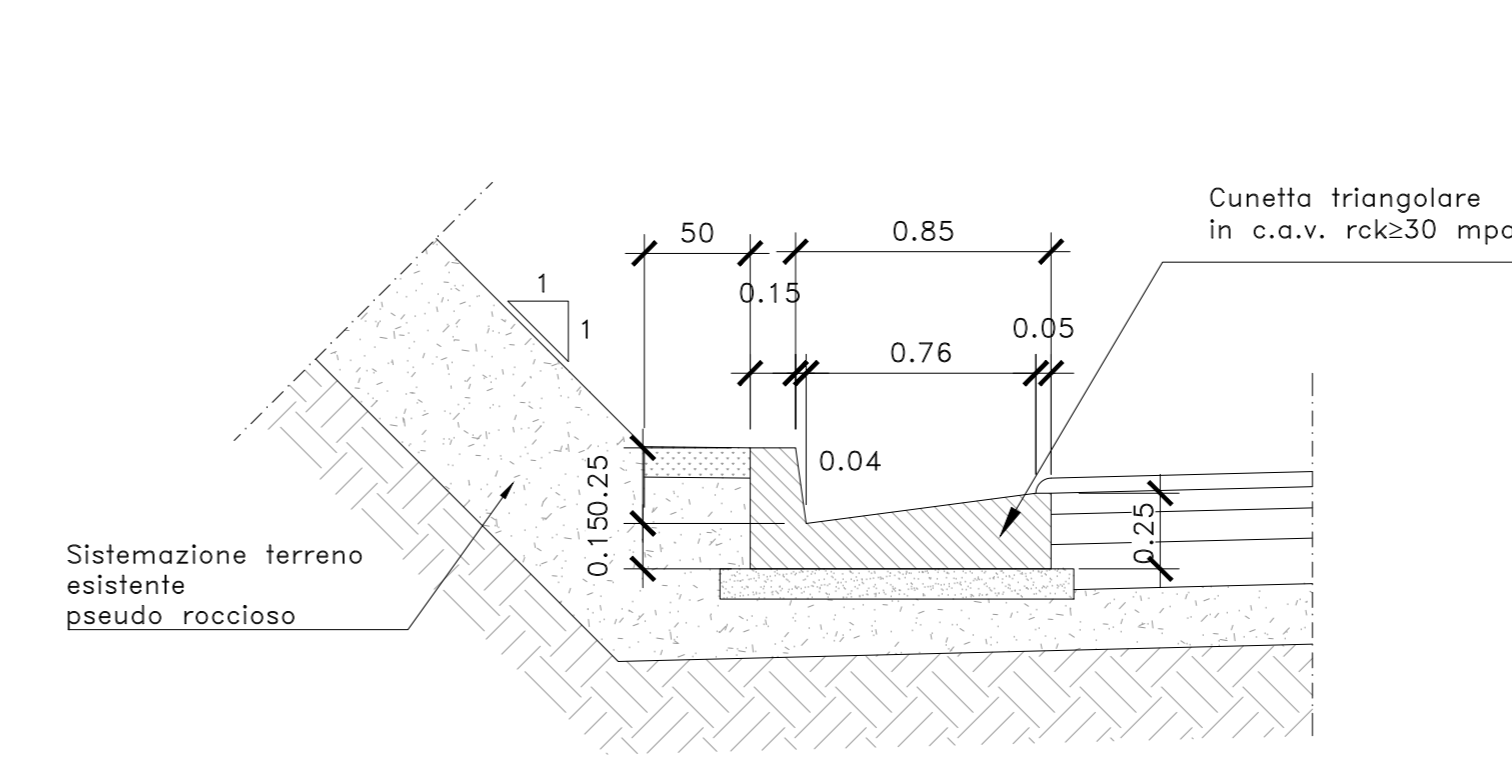
DETTAGLIO 1 – MARGINE IN RILEVATO
(sezione corrente)
SCALA 1:25



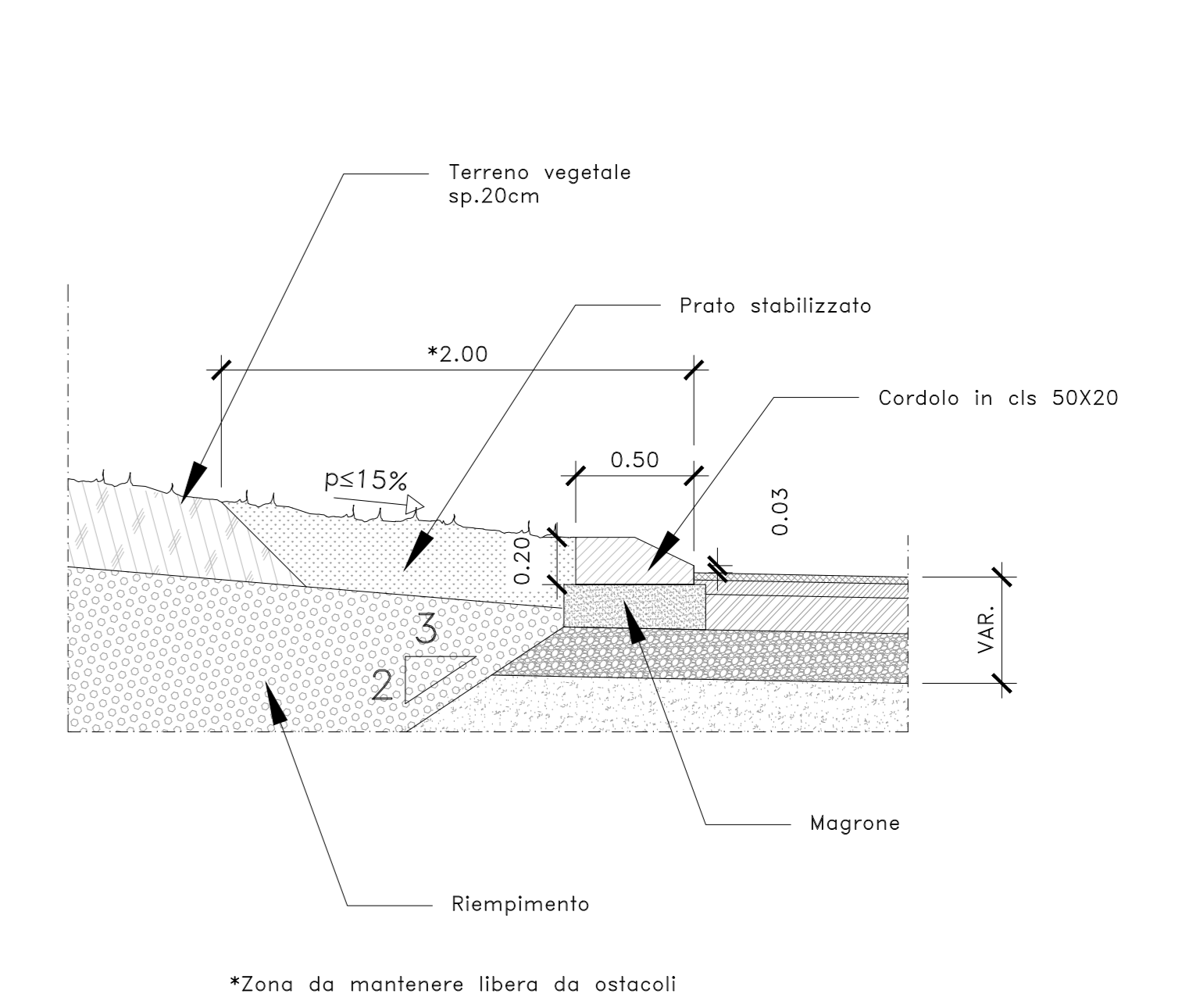
DETTAGLIO 2 – MARGINE IN SCAVO
SCALA 1:25



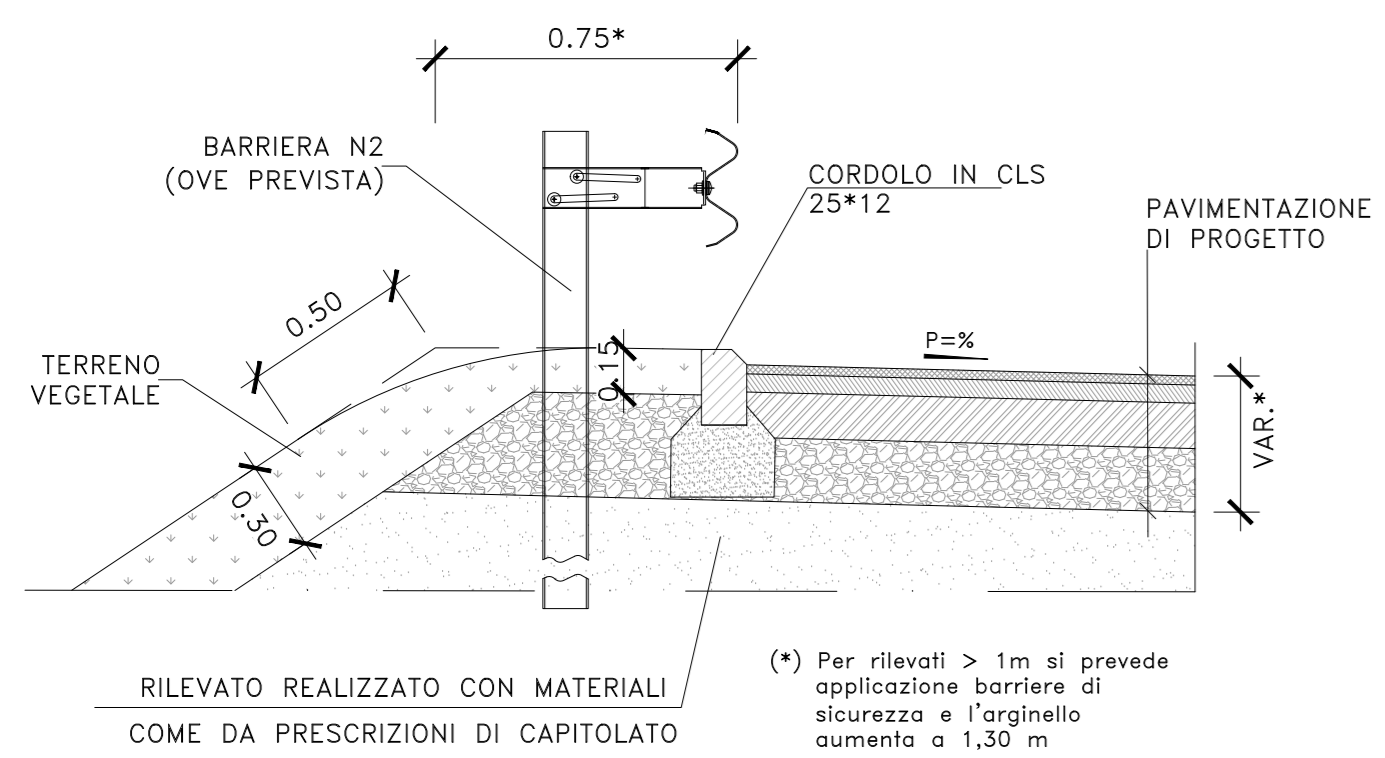
DETTAGLIO 3 – MARGINE DI SCAVO
SCALA 1:25



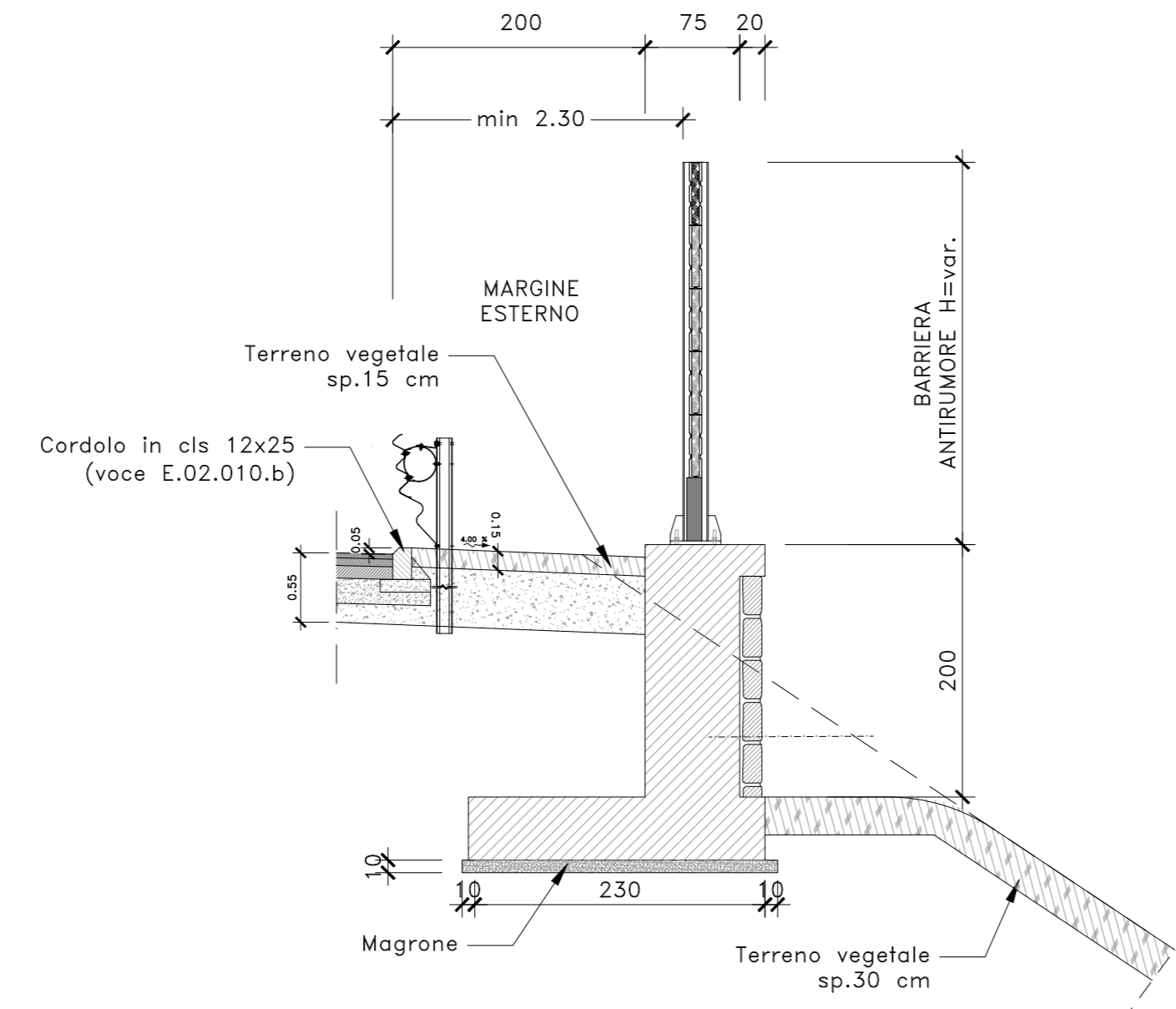
DETTAGLIO 4 – DETTAGLIO DI ROTATORIA
SCALA 1:25



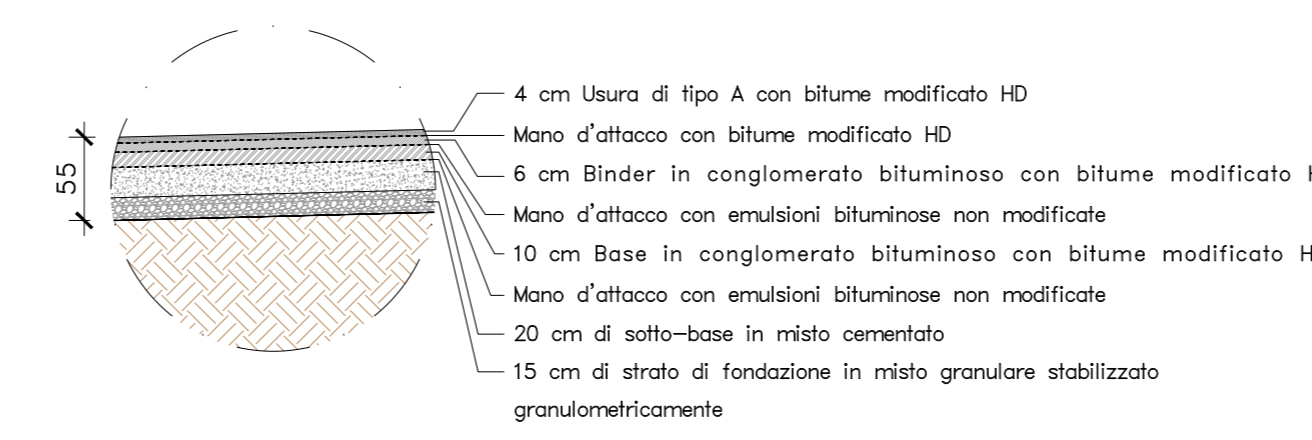
DETTAGLIO 5 – MARGINE VIABILITA' LOCALE IN RILEVATO
SCALA 1:25



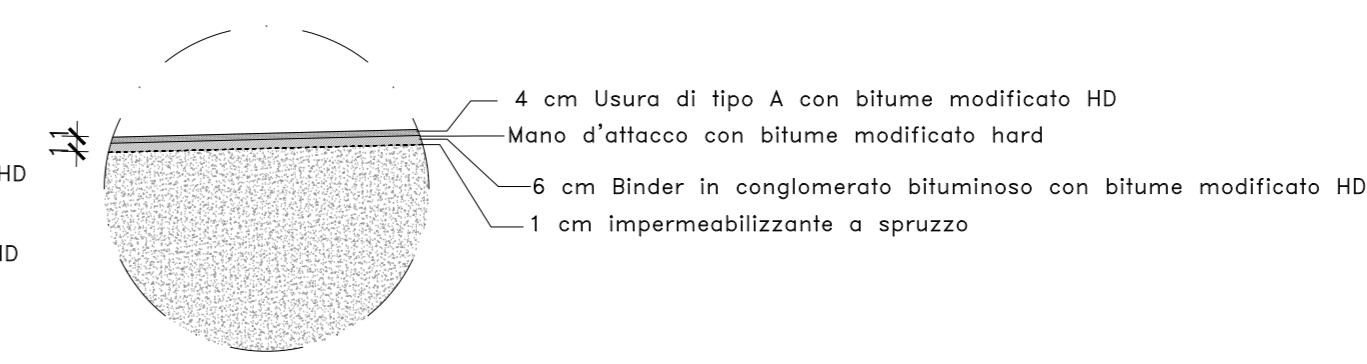
DETTAGLIO BARRIERA ANTIRUMORE SU RILEVATO
SCALA 1:50



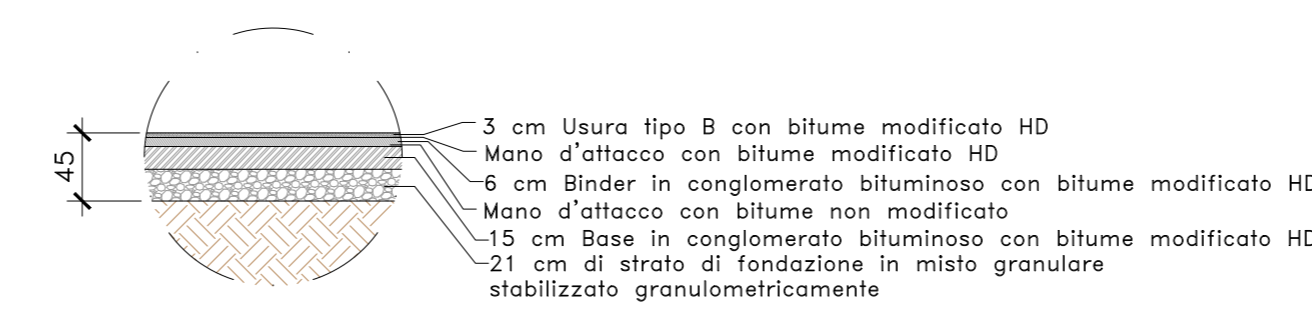
DETTAGLIO PAVIMENTAZIONE 1 ASSE PRINCIPALE E ROTATORIE
SCALA 1:50



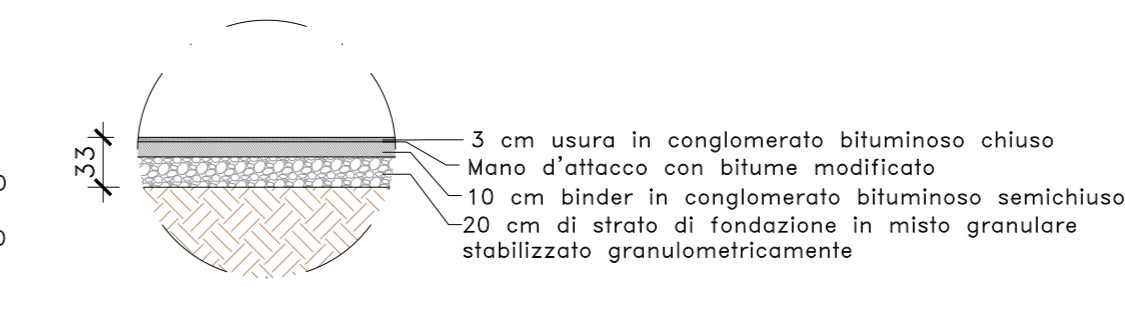
DETTAGLIO PAVIMENTAZIONE 2 PER VIADOTTI
SCALA 1:50



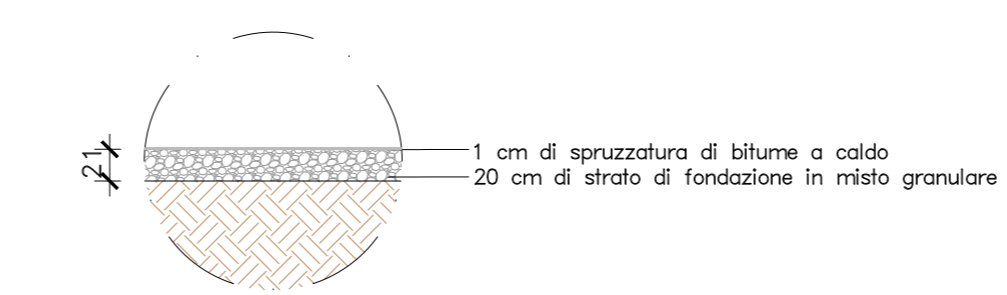
DETTAGLIO PAVIMENTAZIONE 3 STRADE LOCALI 6.5m
SCALA 1:50



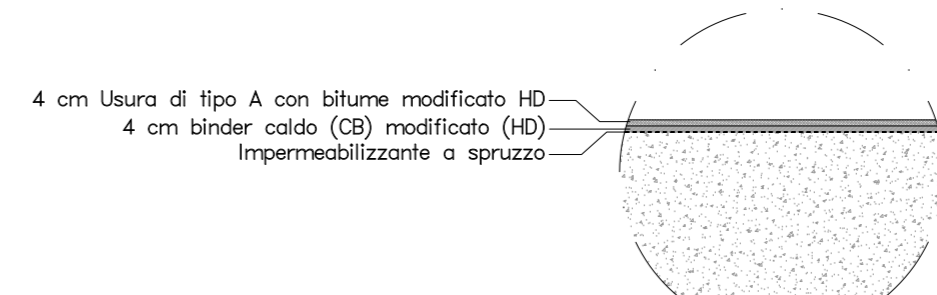
DETTAGLIO PAVIMENTAZIONE 4 PER STRADE LOCALI 4m
SCALA 1:50



DETTAGLIO PAVIMENTAZIONE 5 PER STRADE LOCALI 4m
SCALA 1:50



DETTAGLIO PAVIMENTAZIONE PER OPERE D'ARTE
SCALA 1:50



STRALCIO PLANIMETRICO PIAZZOLA DI SOSTA
SCALA 1:100



Sanas GRUPPO FS ITALIANE Direzione Tecnica

Nuova S.S.125/133bis "Olbia-Palau"
Tratta Arzachena Nord - Palau,
Stralcio 2 da Arzachena Sud allo svincolo di Arzachena Nord e stralcio 3 dal km 351 dell'attuale S.S.125 - 1° stralcio, fino a Palau.

PROGETTO DEFINITIVO cod. CA366

PROGETTISTA E RESPONSABILE DELL'INTEGRAZIONE DELLE PRESTAZIONI SPECIALISTICHE:
Dott. Ing. Giovanni Pizzo (Ord. Prov. Roma 27296)

RESPONSABILI D'OPERA:
Responsabile Traliccio stradale: Dott. Ing. Massimo Di...
Responsabile Stradale: Dott. Ing. Giovanni Pizzo...
Responsabile Sicurezza e Impianti: Dott. Ing. Francesco Venturoli...
Responsabile Verifiche: Dott. Ing. Francesco Venturoli...
Dott. Ing. Provv. Roma 14663

GRUPPO DI PROGETTAZIONE
MANDATARIO: **VIA INGENGERIA**
SERING INGENGERIA

COORDINATORE SICUREZZA IN FASE DI PROGETTAZIONE:
Dott. Ing. Matteo Di Giovanni (Ord. Ing. Prov. Roma 415188)

RESPONSABILE SIA:
Dott. Ing. Francesco Venturoli (Ord. Ing. Prov. Roma 14663)

VISTO IL RESPONSABILE DEL PROCEDIMENTO:
Dott. Ing. Francesco Ruggieri

STUDIO DI IMPATTO AMBIENTALE
INQUADRAMENTO PROGETTUALE
Sezioni tipo - Tav.3
Dettagli

CODICE PROGETTO	LV. PROG. ANNO	NOME FILE	REVISIONE	SCALA:
CA366_0366	22	CA366_T00P50.3AMBST01-03_A	A	Varie
D				
C				
B				
A	EMISSIONE	FEB. 2024	D. MORNI	V. MANI
REV.	DESCRIZIONE	DATA	REDATTO	VERIFICATO APPROVATO