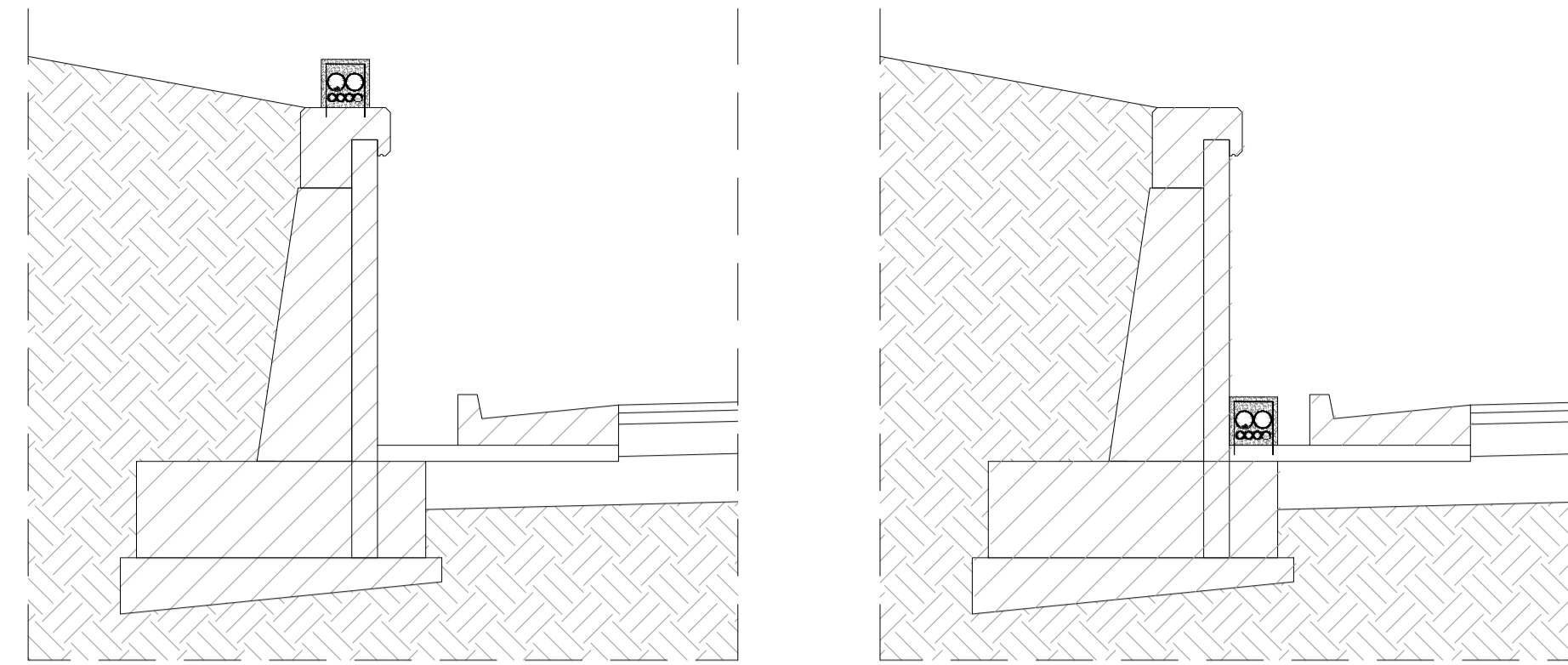


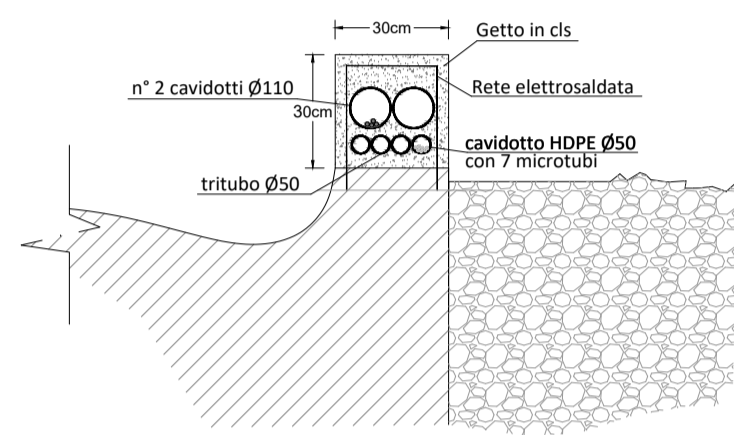
Posa di Postazione polifunzionale sotto viadotto



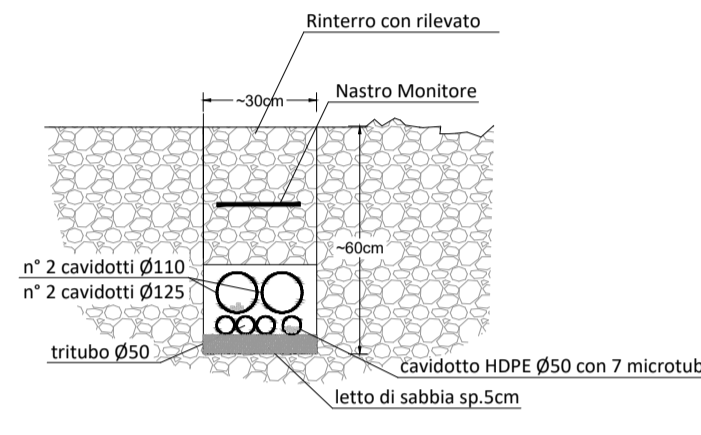
Posa cavidotto in Bauletto in Trincea su muri

- Pozzetto in cemento dim. int. 60x60 cm con chiusino in ghisa C250
- n.2 pozzetti in cemento con chiusino in ghisa C250
  - dim. int. 60x60 cm per cavi energia
  - dim. int. 80x80 cm per fibra ottica
- Postazione polifunzionale con annesso pozzetto in cemento dim. int. 125x80 cm con chiusino in ghisa C250

Posizionamento dei pozzetti su lato strada



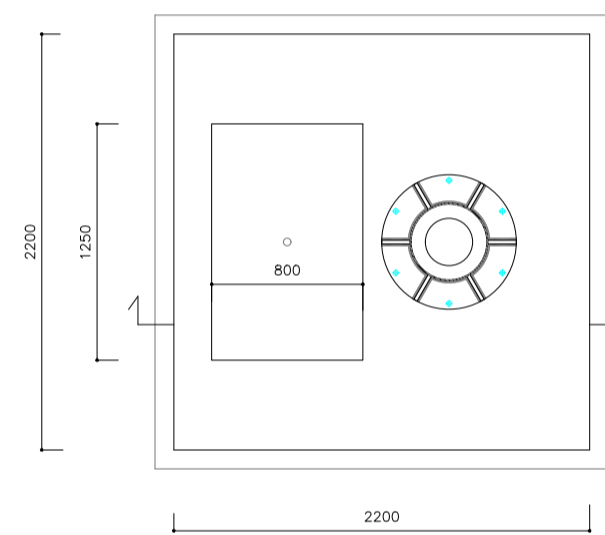
Bauletto 30x30 in CLS ancorato



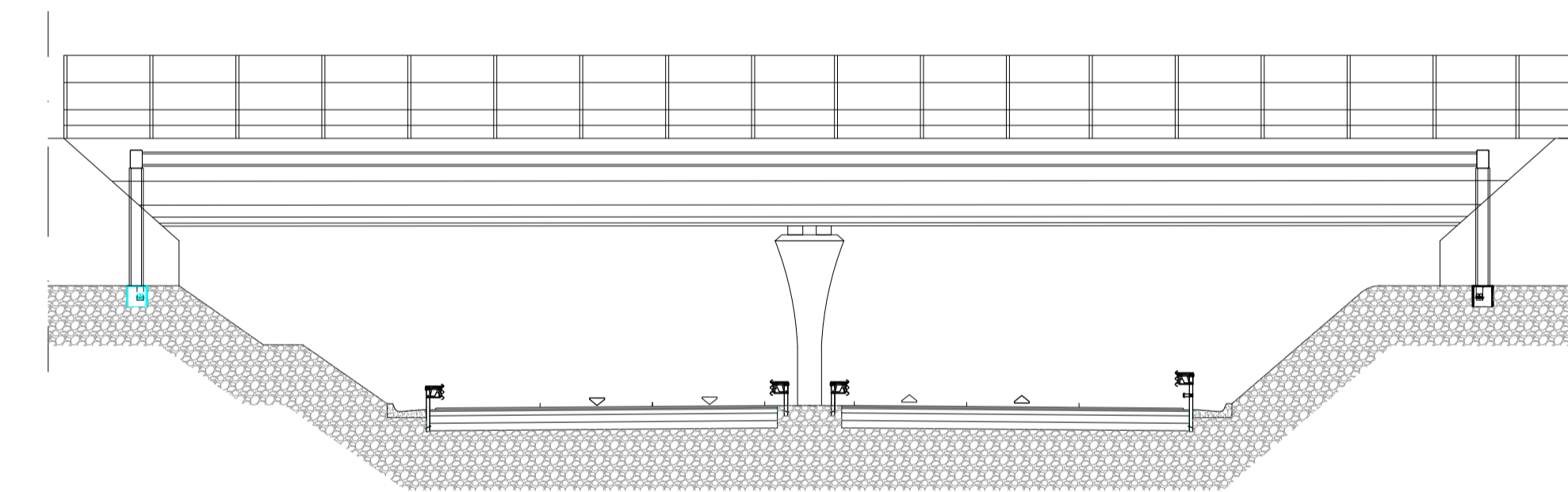
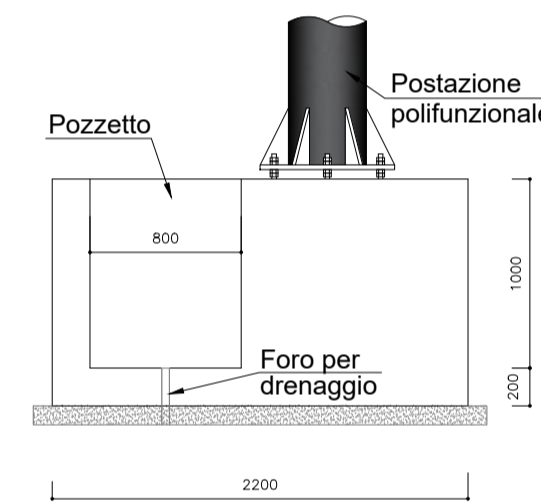
Posa delle tubazioni interrato

CARPENTERIA PLINTO

PIANTA

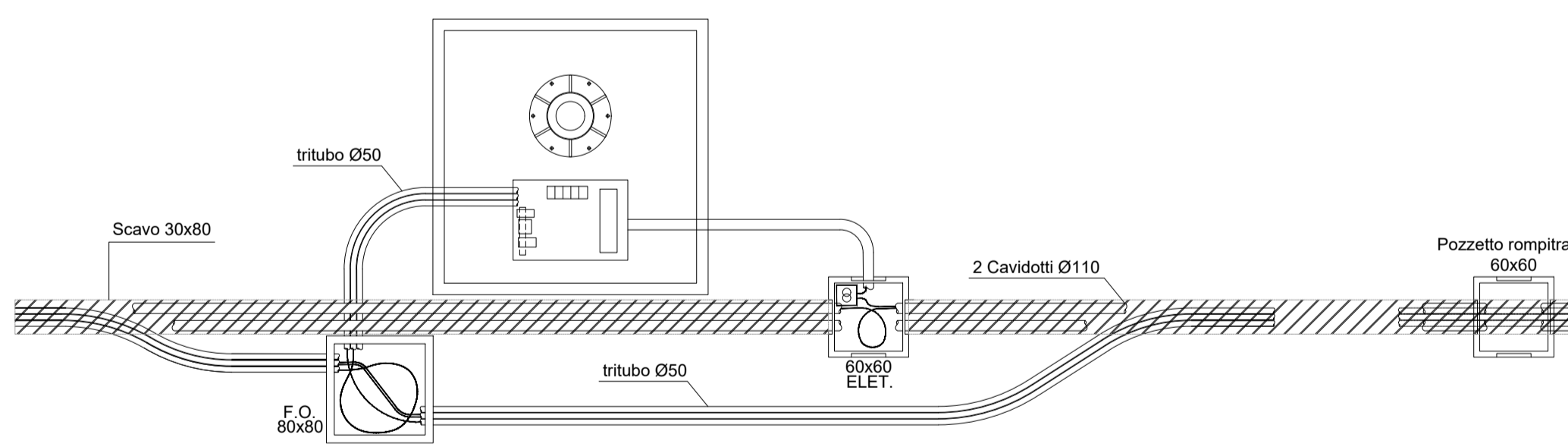


SEZIONE



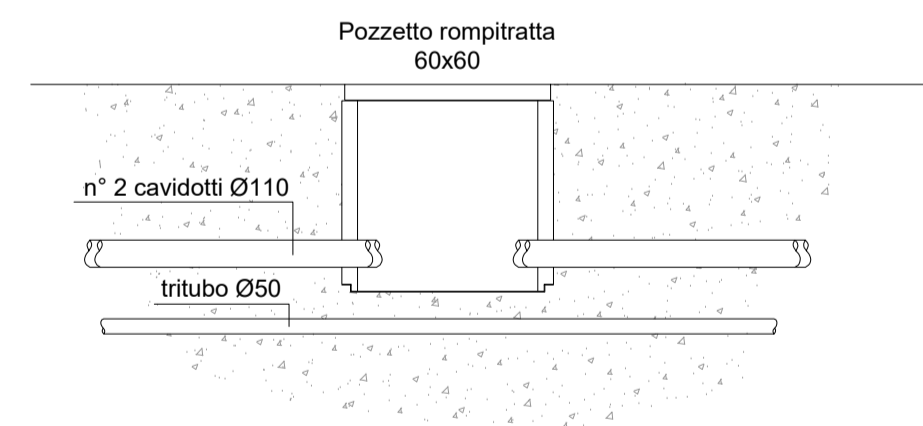
Posa con staffaggio per attraversamento su

cavalcavia

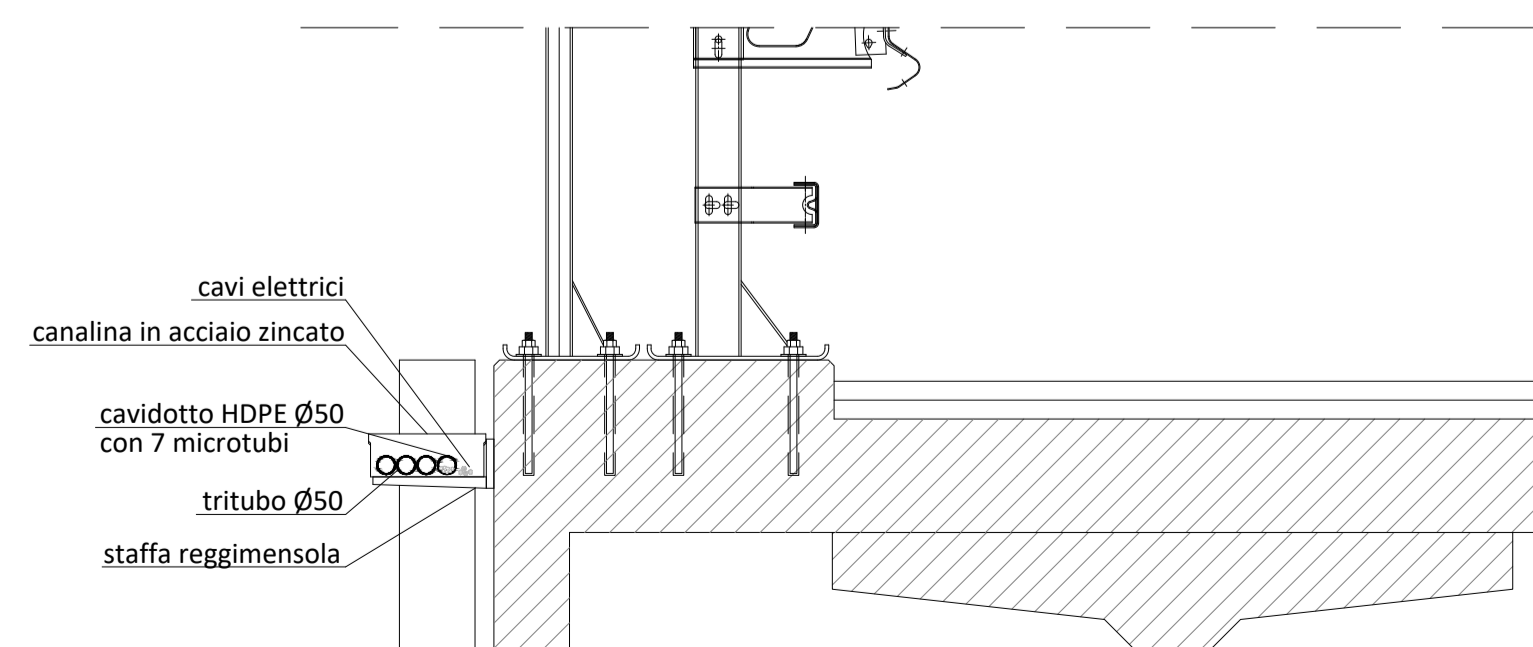


Particolare Tipico di stacco dal Cavidotto per Postazione

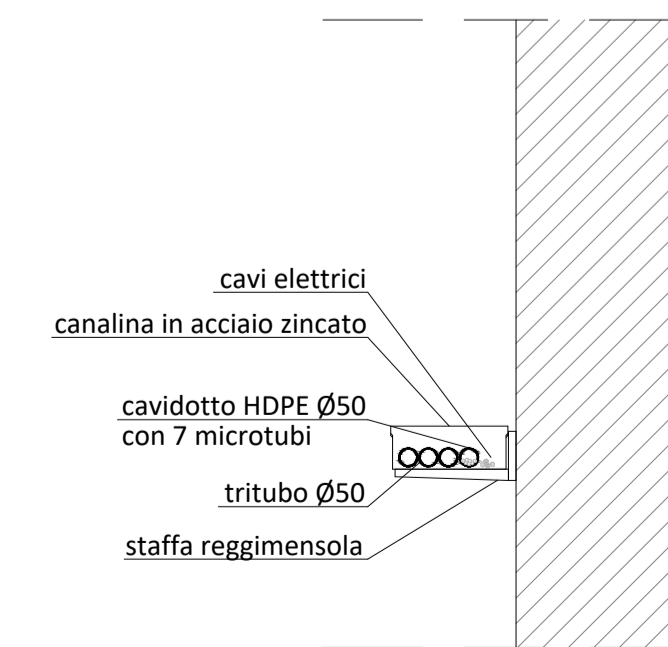
Polifunzionale



Particolare di pozzetto rompitrata del cavidotto



Posa della canalina su ponti e viadotti



Posa della canalina su Muri



Direzione Tecnica

Nuova S.S.125/133bis "Olbia-Palau"  
 Tratta Arzachena Nord - Palau,  
 Stralcio 2 da Arzachena Sud allo svincolo di Arzachena  
 Nord e stralcio 3 dal km 351 dell'attuale S.S.125 - 1°  
 stralcio, fino a Palau.

PROGETTO DEFINITIVO

COD. CA366

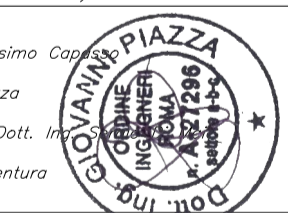
PROGETTAZIONE: ATI VIA - SERING - VDP - BRENG

PROGETTISTA E RESPONSABILE DELL'INTEGRAZIONE DELLE PRESTAZIONI SPECIALISTICHE: GRUPPO DI PROGETTAZIONE

Dott. Ing. Giovanni Piazza (Ord. Ing. Prov. Roma 27296)

MANDATARIA: MANDAVIT:

RESPONSABILI D'AREA:  
 Responsabile Tracciato stradale: Dott. Ing. Massimo Cioffi  
 (Ord. Ing. Prov. Roma 26031)  
 Responsabile Strutture: Dott. Ing. Giovanni Piazza  
 (Ord. Ing. Prov. Roma 27296)  
 Responsabile Idraulico, Geotecnico e Impianti: Dott. Ing. (Ord. Ing. Prov. Palermo 25722)  
 Responsabile Ambiente: Dott. Ing. Francesco Ventura  
 (Ord. Ing. Prov. Roma 14660)



GEOLOGO:

Dott. Geol. Enrico Curcurato (Ord. Geo. Regione Sicilia 966)

COORDINATORE SICUREZZA IN FASE DI PROGETTAZIONE:

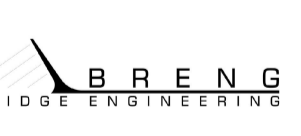
Dott. Ing. Matteo Di Girolamo (Ord. Ing. Prov. Roma A15138)

RESPONSABILE SIA:

Dott. Ing. Francesco Ventura (Ord. Ing. Prov. Roma 14660)

VISTO: IL RESPONSABILE DEL PROCEDIMENTO:

Dott. Ing. Francesco Ruggieri



STUDIO DI IMPATTO AMBIENTALE  
 INQUADRAMENTO PROGETTUALE  
 Sezioni tipo  
 Dettagli - Smart Road

CODICE PROGETTO	NOME FILE	REVISIONE	SCALA:
PROGETTO	CA366_T00PS03AMBST04_A		
DPCA0366	CODICE ELAB. T00PS03AMBST04	A	varie
D			
C			
B			
A	EMISSIONE	FEB. 2024	F.SPERATI V.FIMANI G.PIAZZA
REV.	DESCRIZIONE	DATA	REDATTO VERIFICATO APPROVATO