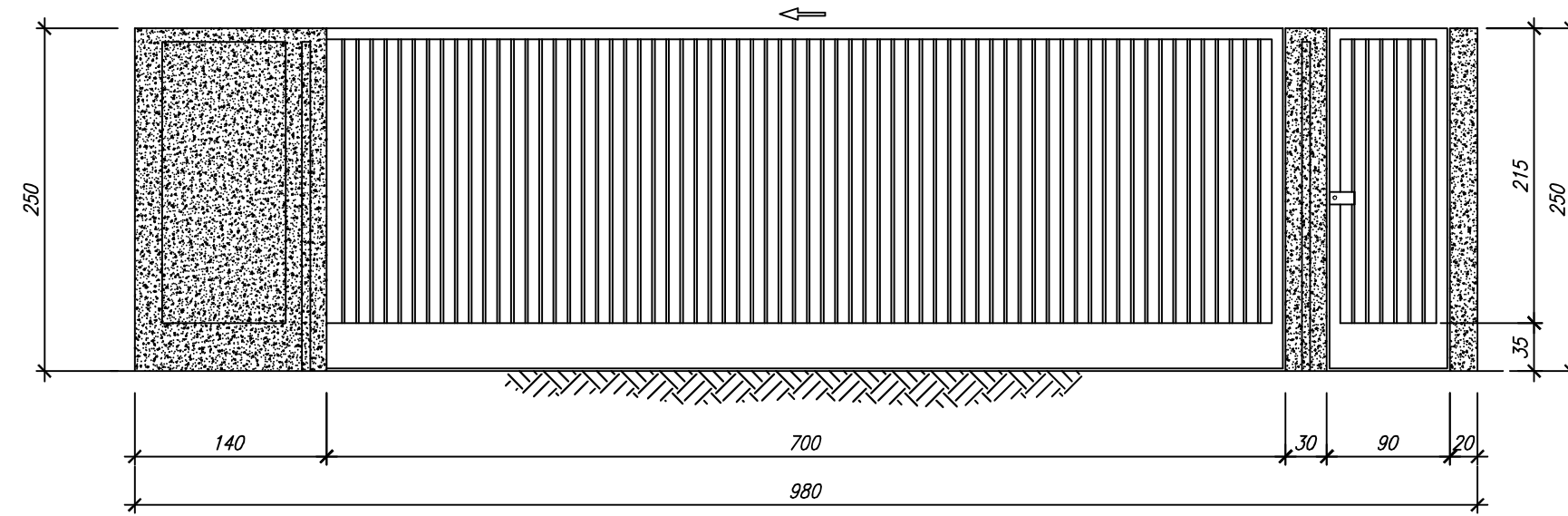


# COMUNE DI CASTELLANETA

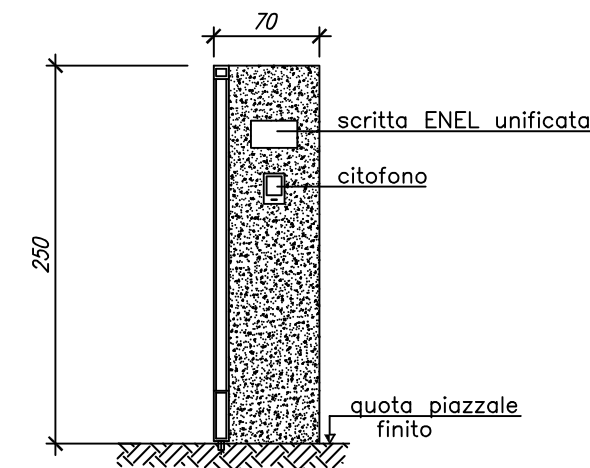
(Provincia di Taranto)

Realizzazione di un impianto Agrovoltaiico della potenza nominale in DC di 49,213 MWp denominato "Romanazzi" e delle relative opere di connessione alla Rete di Trasmissione dell'energia elettrica Nazionale (RTN) in zona agricola del Comune di Castellaneta (TA) in località Papatonno.

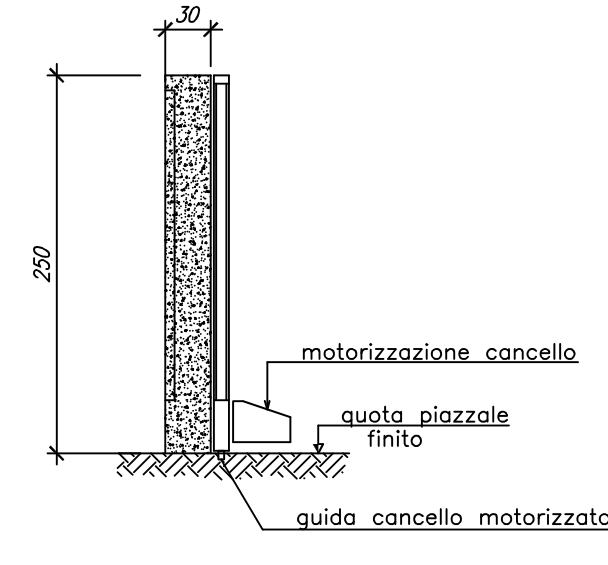
PROSPETTO



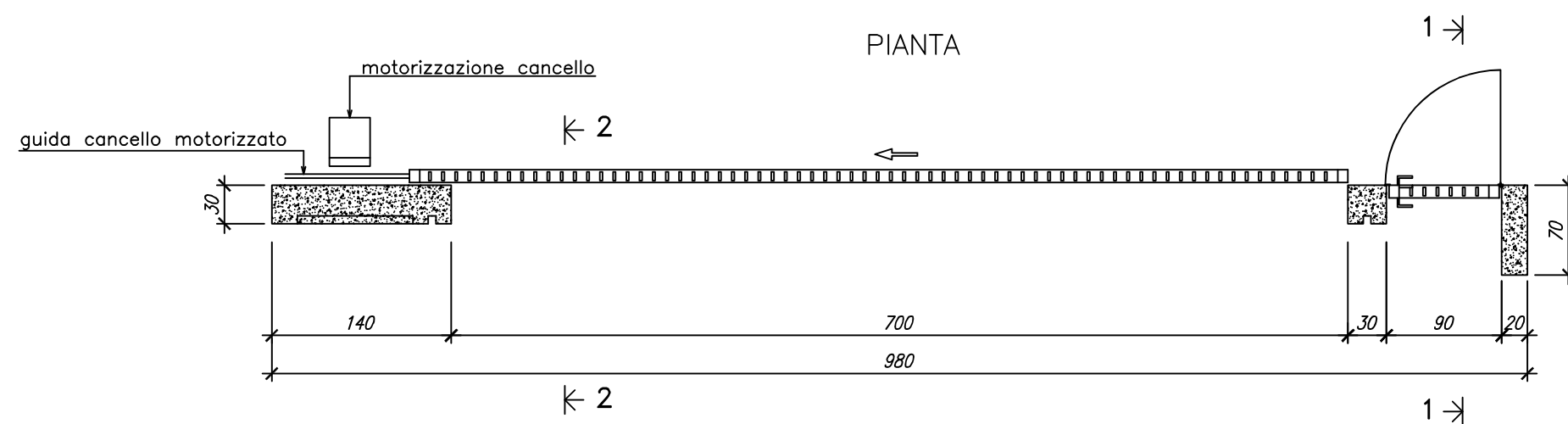
SEZIONE 1-1



SEZIONE 2-2



PIANTA



Proponente



GREENERGY SRL  
Via Stazione snc - 74011 Castellaneta (TA)  
Tel +39 0998441860, Fax +39 0998445168,  
P.IVA 02599060734, REA TA-157230,  
www.greenergy.it, mail: info@greenergy.it

Sviluppatore



BIPROJECT SRL  
Via Marconi 36 - 81100 Caserta (CE)  
Tel +39 0815361511, Fax +39 0815361511  
P.IVA 03478860616  
www.biproject.it, mail: m.manfro@biproject.it



Elaborato

CANCELLO SE RTN

Data

15/12/2023

Codice Progetto

GREEN GP-16

Foglio

1-1

Revisione

00

Formato

297 x 600

Scala

1:50

Codice Elaborato PAP.2.SE.0.12

00	Prima emissione	15/12/2023	M. MANFRO	V. P.	GREENERGY
Rev.	Descrizione	Data	Redatto	Verificato	Approvato



Cognome **MANFRO**  
 Nome **MICHELE**  
 nato il **18/02/1963**  
 (atto n. **312** **I** **A** **1963**)  
 a **TORRE ANNUNZIATA**  
 Cittadinanza **ITALIANA**  
 Residenza **TRECASE**  
 Via **CATTANEO N. 13**  
 Stato civile **CONIUGATO**  
 Professione **LIBERO PROFESSIONISTA**

CONNOTATI E CONTRASSEGNI SALIENTI

Statura **m. 1,85**  
 Capelli **BIONDI**  
 Occhi **AZZURRI**  
 Segni particolari



Firma del titolare *Michele Manfro*  
**TRECASE** li **30/08/2016**  
 d'ordine  
 IL SINDACO  
 del Sindaco  
 L'UFFICIALE DI  
**ANAGRAFE DELEGATO**  
 (Ciro Scalapini)







Cognome **MANFRO**  
 Nome **MICHELE**  
 nato il **18/02/1963**  
 (atto n. **312** **I** **A** **1963**)  
 a **TORRE ANNUNZIATA**  
 Cittadinanza **ITALIANA**  
 Residenza **TRECASE**  
 Via **CATTANEO N. 13**  
 Stato civile **CONIUGATO**  
 Professione **LIBERO PROFESSIONISTA**  
 CONNOTATI E CONTRASSEGNI SALIENTI  
 Statura **m. 1,85**  
 Capelli **BIONDI**  
 Occhi **AZZURRI**  
 Segni particolari



Firma del titolare *Michele Manfro*  
**TRECASE** li **30/08/2016**  
 d'ordine  
 IL SINDACO  
 del Sindaco  
 L'UFFICIALE DI  
**ANAGRAFE DELEGATO**  
 (Ciro Scalapini)



