

COMUNE DI CASTELLANETA

(Provincia di Taranto)

Realizzazione di un impianto agrivoltaico PNRR della potenza nominale in DC di 38,512 MWp denominato "Santacroce" e delle relative opere di connessione alla Rete di Trasmissione dell'energia elettrica Nazionale (RTN) in zona agricola del Comune di Castellaneta (TA) in località S. Andrea.

Proponente

PIVEXO 10 S.r.l.

Sviluppatore

Greenergy

PIVEXO 10 S.r.l.
Via Stazione snc - 74021 Castellaneta (TA)
Tel +39 0998448960, Fax +39 0998448368
PIVA 03358040735, REA TA-20859
P.I.C. pivexo@pivexo.it

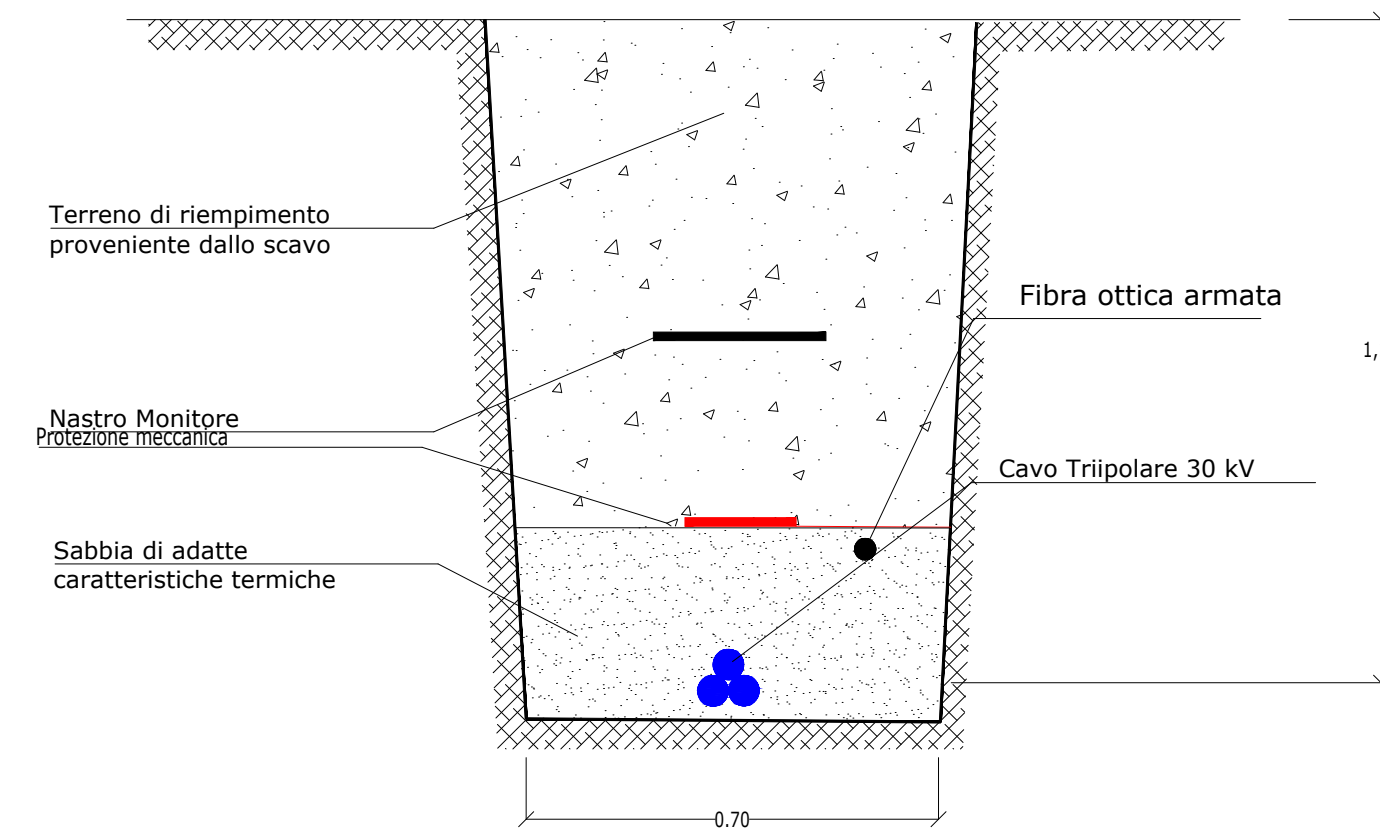
GREENERGY SRL
Via Stazione snc - 74021 Castellaneta (TA)
Tel +39 0998448960, Fax +39 0998448368
PIVA 02999050734, REA TA-107210
www.greenergy.it, mail:info@greenergy.it

Elaborato Sezioni e Trincee posa cavi

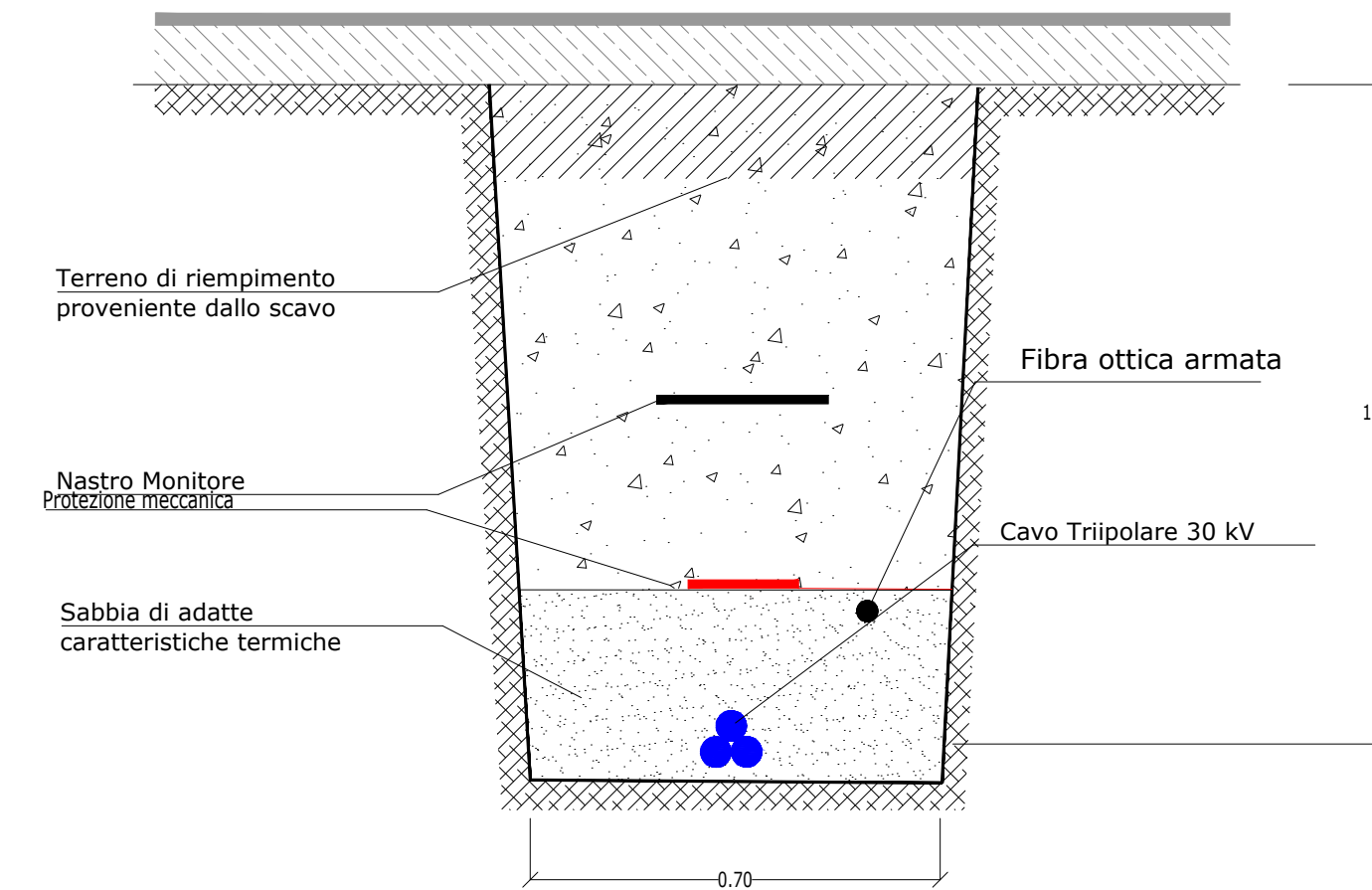
Data

15/05/2024

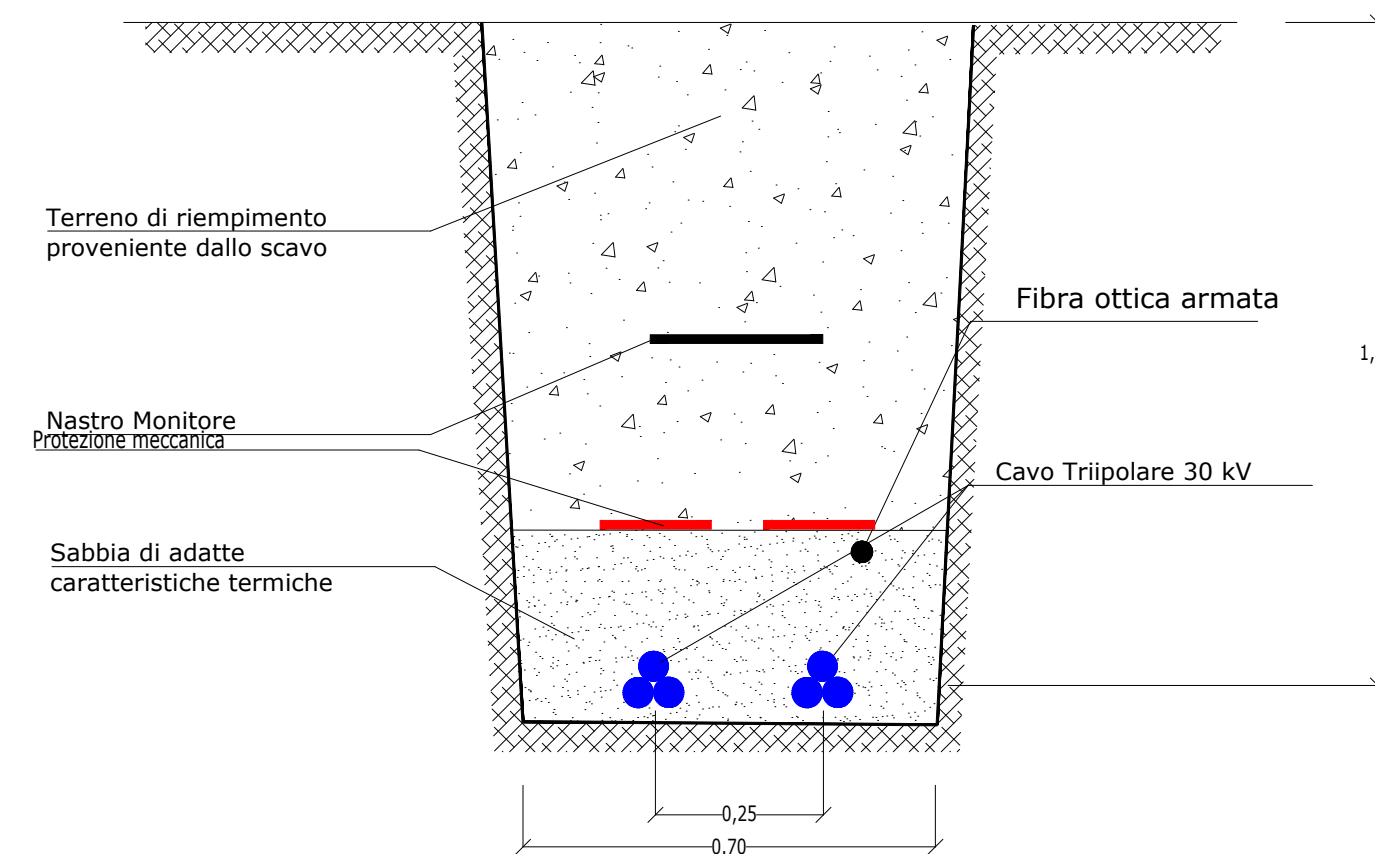
Codice Progetto	Nome File	Revisione	Foglio	Scala	
GP-45	GYIPX64_ImpiantiDiUtenza_I2	00	A1		
Codice Elaborato					
TAV_07_C					
00	Prima emissione	15/05/2024	Ing. Donatella Lopresto	Ing. Giuseppe Mancini	PIVEXO 10 S.r.l.
Rev.	Descrizione	Data	Redatto	Verificato	Approvato
TUTTI I DIRITTI SONO RISERVATI A NORMA DI LEGGE E' VIETATA LA RIPRODUZIONE ANCHE PARZIALE E LA CESSIONE SENZA AUTORIZZAZIONE					



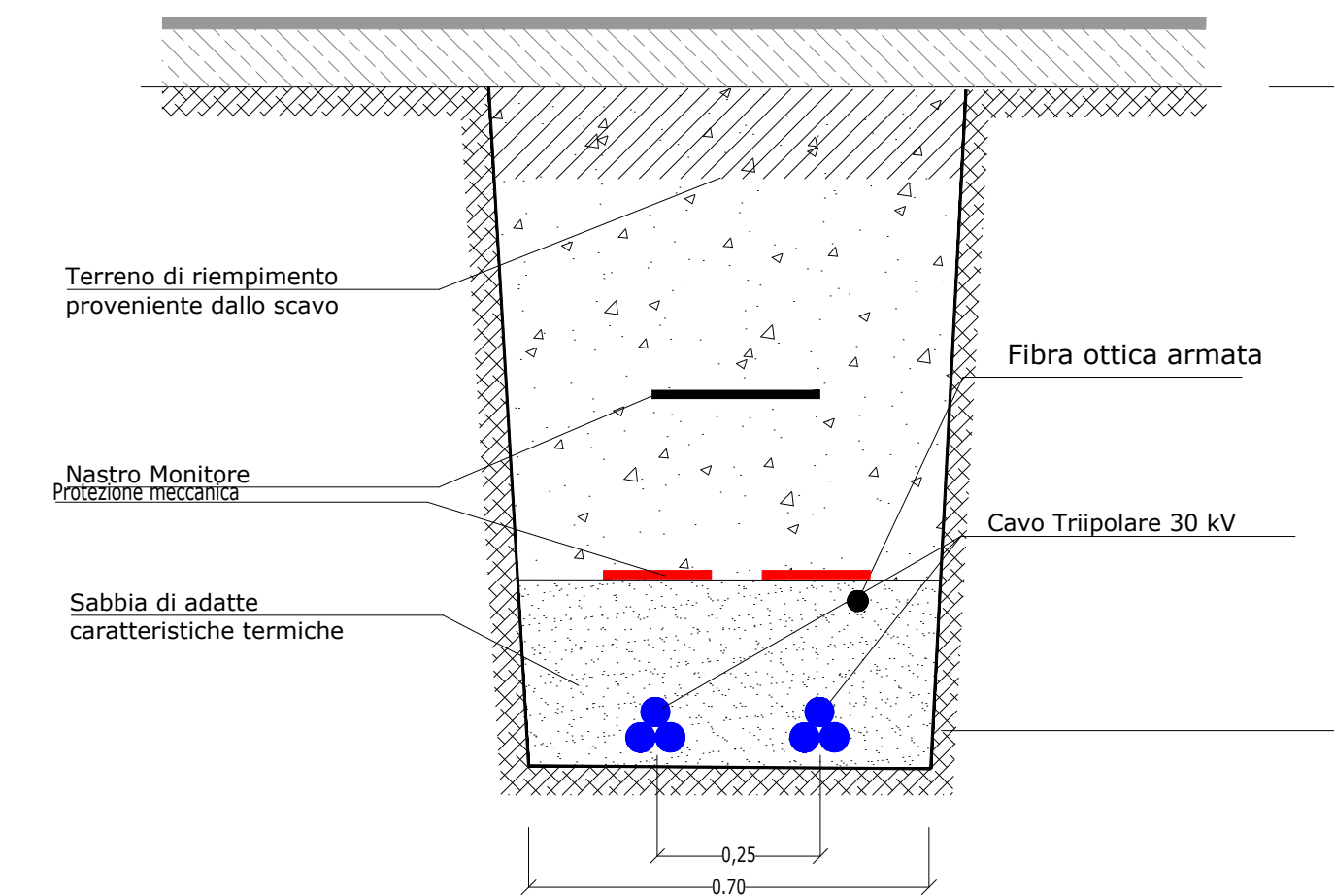
TRINCEA PER UN CAVO SU STRADA STERRATA O TERRENO AGRICOLO



TRINCEA PER UN CAVO SU STRADA ASFALTATA



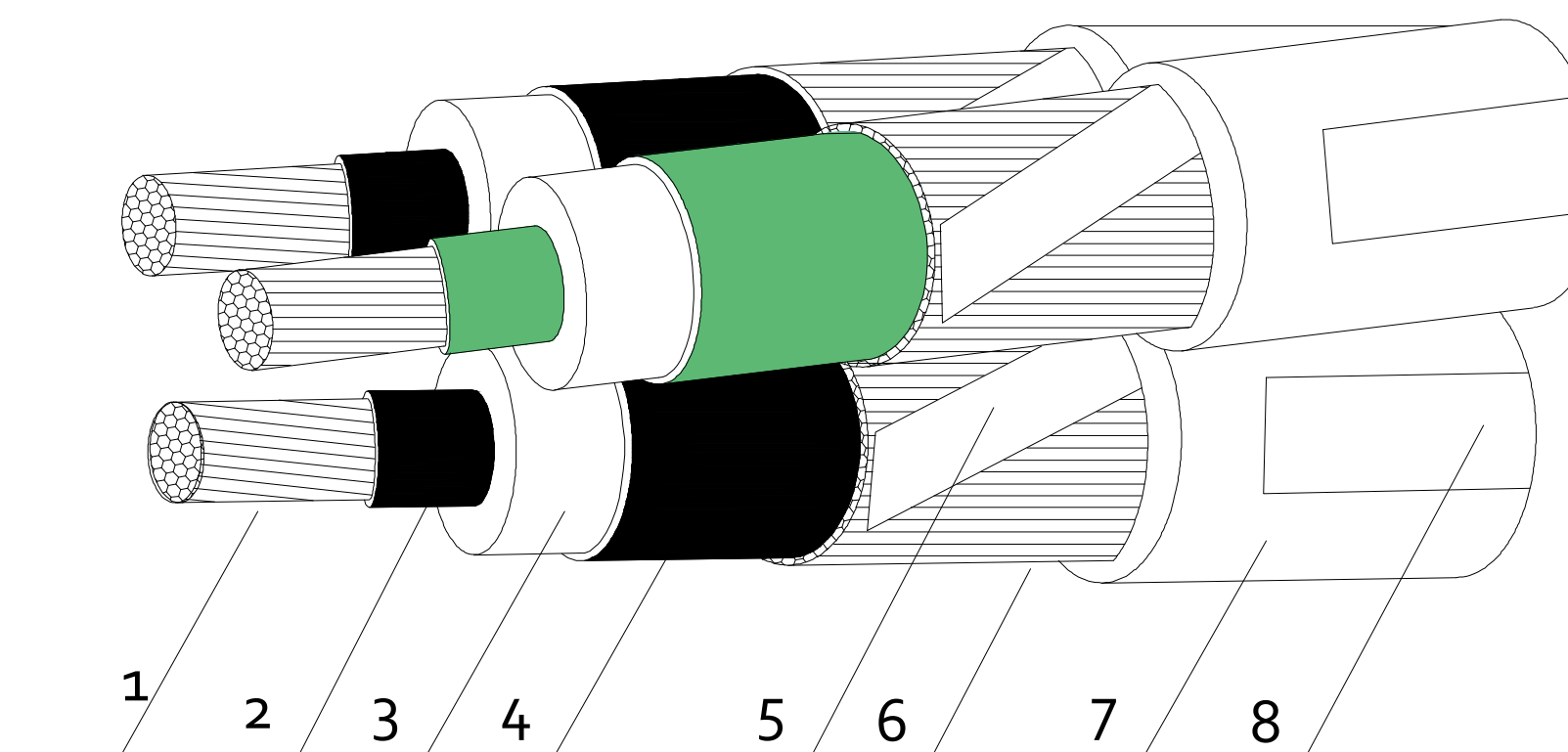
TRINCEA PER DUE CAVI SU STRADA STERRATA O TERRENO AGRICOLO



TRINCEA PER DUE CAVI SU STRADA ASFALTATA

TIPOLOGIA CAVI MT

Cavi ad elica visibile con conduttori in alluminio



- 1 - Condotto
- 2 - Strato semiconduttore
- 3 - Isolante
- 4 - Strato semiconduttore
- 5 - Schermo
- 6 - Nastro equalizzatore
- 7 - Guaina di PVC
- 8 - Stampigliatura