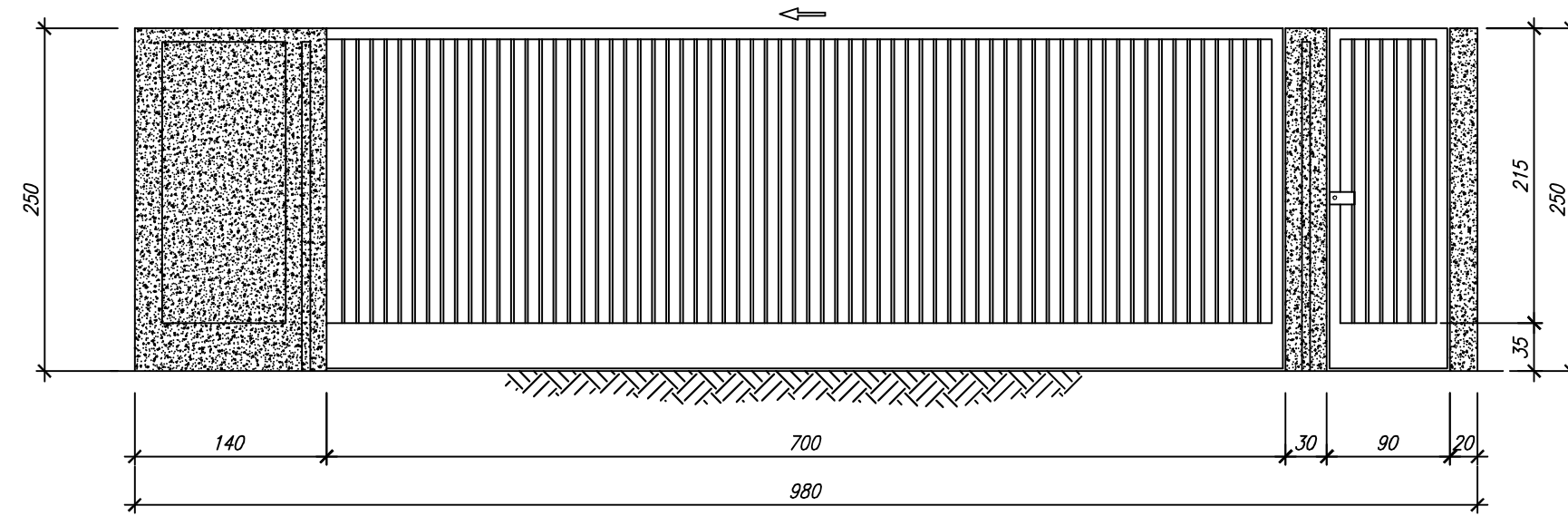


COMUNE DI CASTELLANETA

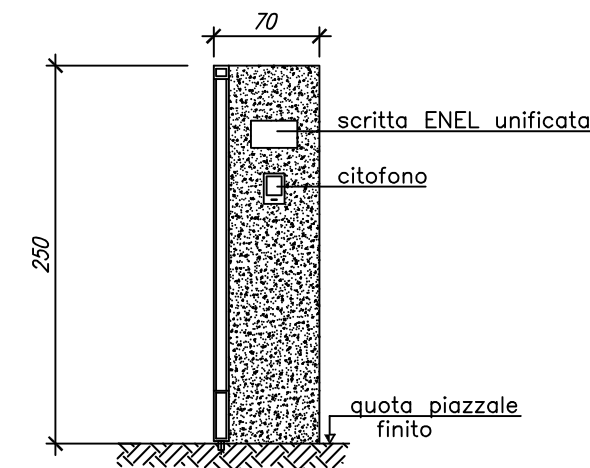
(Provincia di Taranto)

Realizzazione di un impianto Agrovoltaiico della potenza nominale in DC di 49,213 MWp denominato "Romanazzi" e delle relative opere di connessione alla Rete di Trasmissione dell'energia elettrica Nazionale (RTN) in zona agricola del Comune di Castellaneta (TA) in località Papatonno.

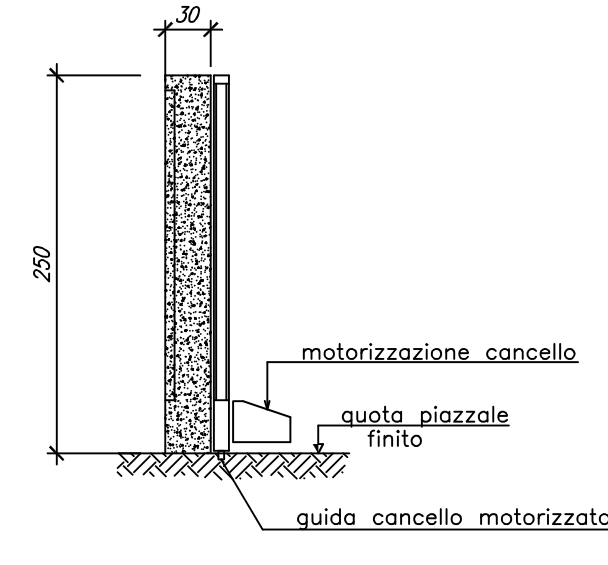
PROSPETTO



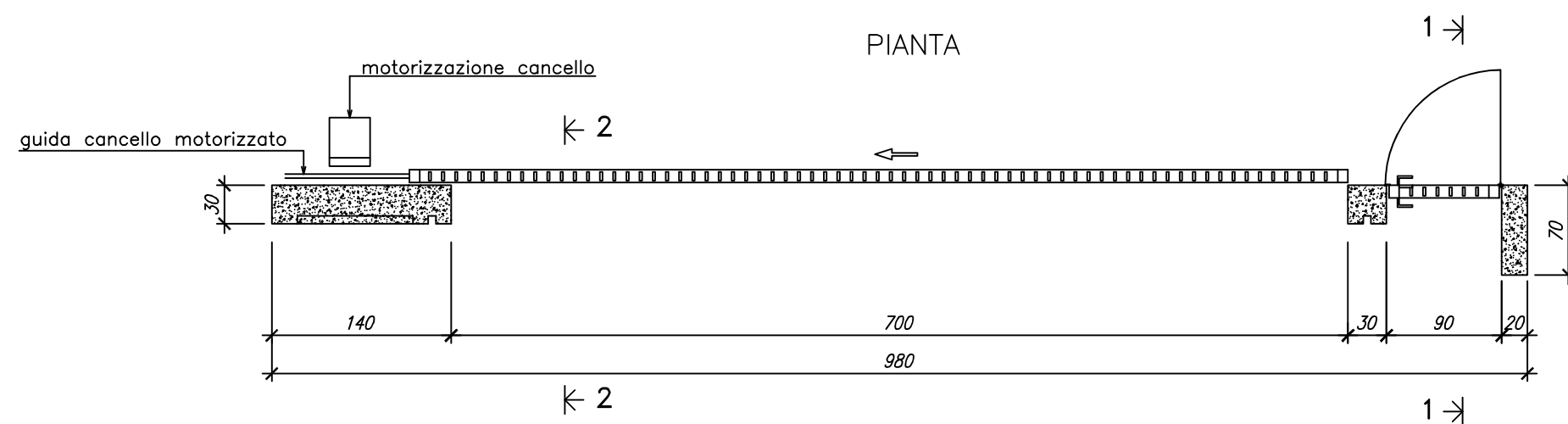
SEZIONE 1-1



SEZIONE 2-2



PIANTA



Proponente



GREENERGY SRL
Via Stazione snc - 74011 Castellaneta (TA)
Tel +39 0998441860, Fax +39 0998445168,
P.IVA 02599060734, REA TA-157230,
www.greenergy.it, mail: info@greenergy.it

Sviluppatore



BIPROJECT SRL
Via Marconi 36 - 81100 Caserta (CE)
Tel +39 0815361511, Fax +39 0815361511
P.IVA 03478860616
www.biproject.it, mail: m.manfro@biproject.it



Elaborato

CANCELLO SE RTN

Data

15/12/2023

Codice Progetto

GREEN GP-16

Foglio

1-1

Revisione

00

Formato

297 x 600

Scala

1:50

Codice Elaborato PAP.2.SE.0.12

| | | | | | |
|------|-----------------|------------|-----------|------------|-----------|
| 00 | Prima emissione | 15/12/2023 | M. MANFRO | V. P. | GREENERGY |
| Rev. | Descrizione | Data | Redatto | Verificato | Approvato |

Cognome **MANFRO**
 Nome **MICHELE**
 nato il **18/02/1963**
 (atto n. **312** **I** **A** **1963**)
 a **TORRE ANNUNZIATA**
 Cittadinanza **ITALIANA**
 Residenza **TRECASE**
 Via **CATTANEO N. 13**
 Stato civile **CONIUGATO**
 Professione **LIBERO PROFESSIONISTA**
 CONNOTATI E CONTRASSEGNI SALIENTI
 Statura **m. 1,85**
 Capelli **BIONDI**
 Occhi **AZZURRI**
 Segni particolari



Firma del titolare *Michele Manfro*
TRECASE li **30/08/2016**
 d'ordine
 IL SINDACO
 del Sindaco
 L'UFFICIALE DI
ANAGRAFE DELEGATO
 (Ciro Scalapini)





Cognome **MANFRO**
 Nome **MICHELE**
 nato il **18/02/1963**
 (atto n. **312** **I** **A** **1963**)
 a **TORRE ANNUNZIATA**
 Cittadinanza **ITALIANA**
 Residenza **TRECASE**
 Via **CATTANEO N. 13**
 Stato civile **CONIUGATO**
 Professione **LIBERO PROFESSIONISTA**
 CONNOTATI E CONTRASSEGNI SALIENTI
 Statura **m. 1,85**
 Capelli **BIONDI**
 Occhi **AZZURRI**
 Segni particolari



Firma del titolare *Michele Manfro*
TRECASE li **30/08/2016**
 d'ordine
 IL SINDACO
 del Sindaco
 L'UFFICIALE DI
ANAGRAFE DELEGATO
 (Ciro Scalapini)



