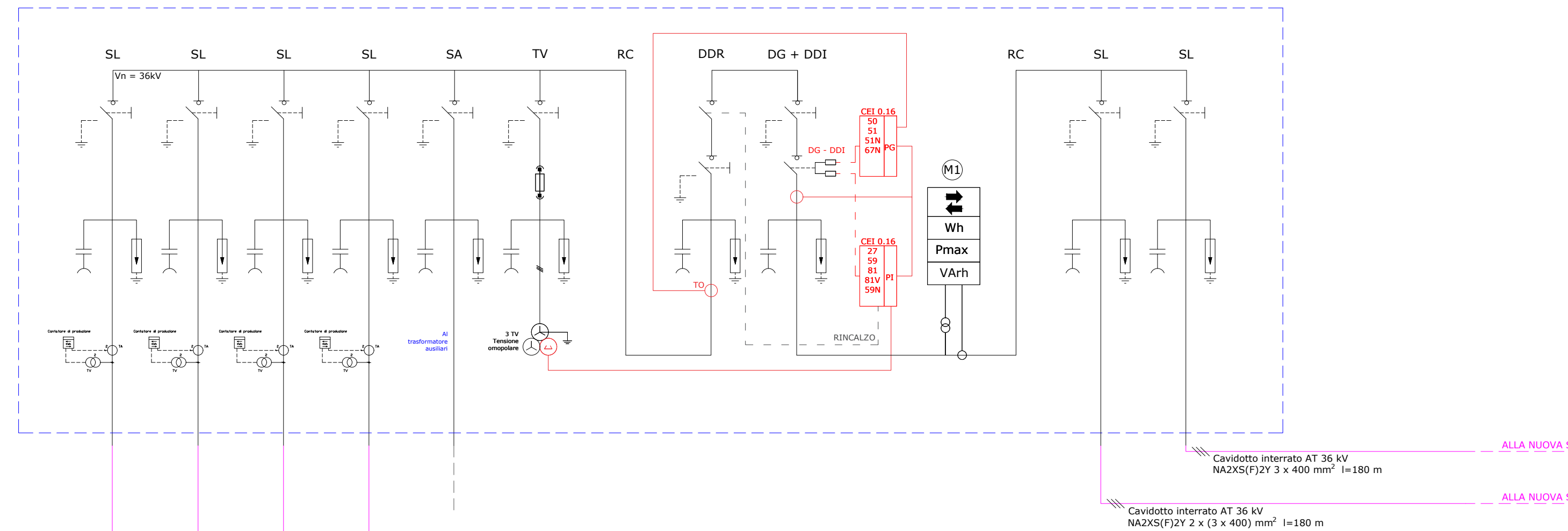
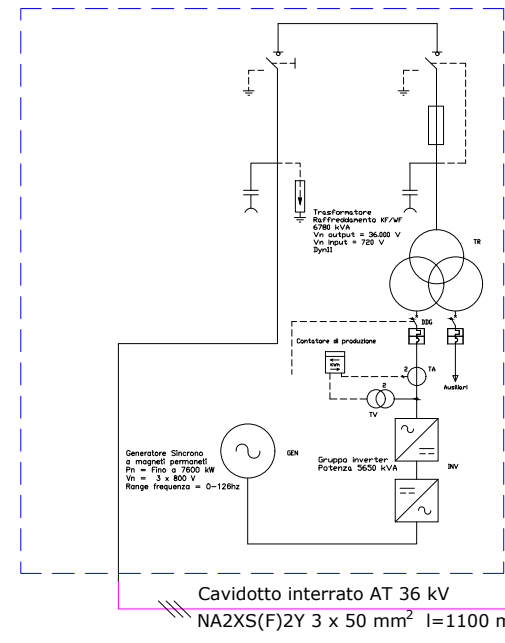


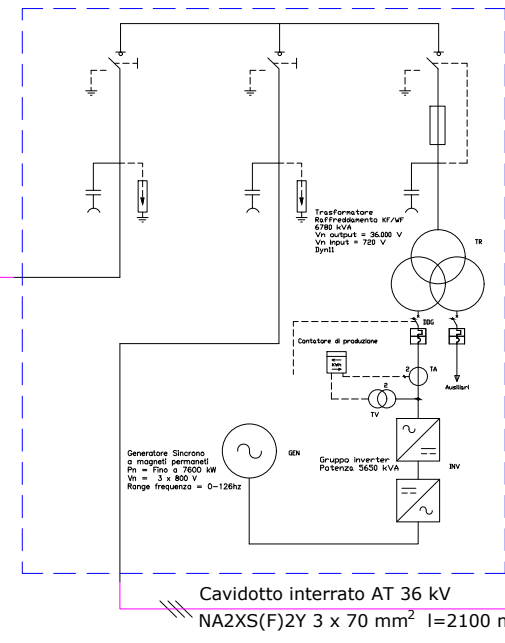
CABINA DI RACCOLTA 36kV



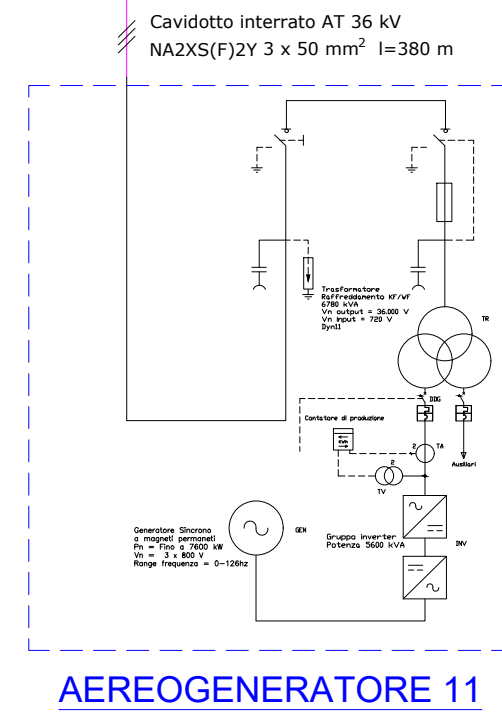
AEREOGENERATORE 15



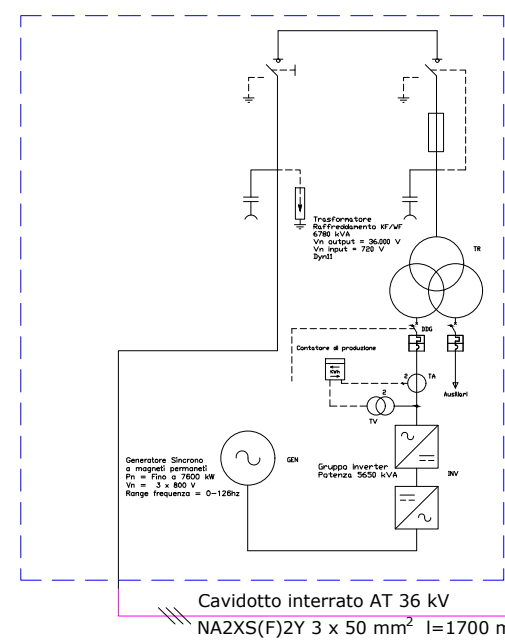
AEREOGENERATORE 14



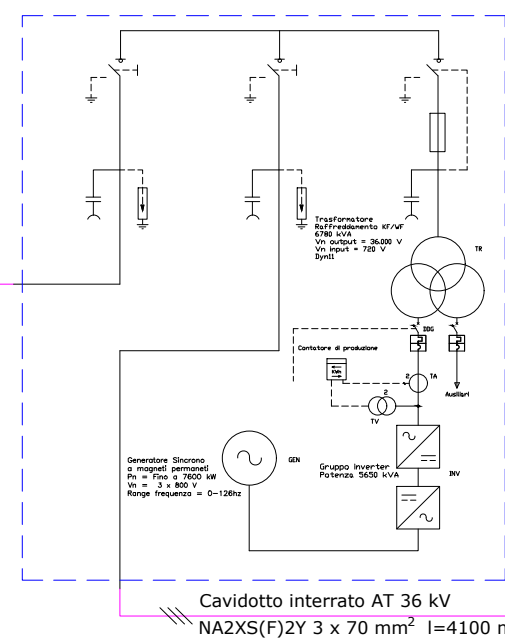
AEREOGENERATORE 11



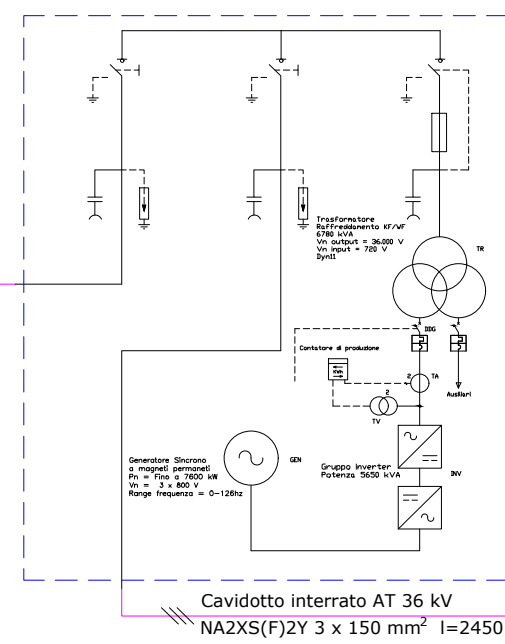
AEREOGENERATORE 6



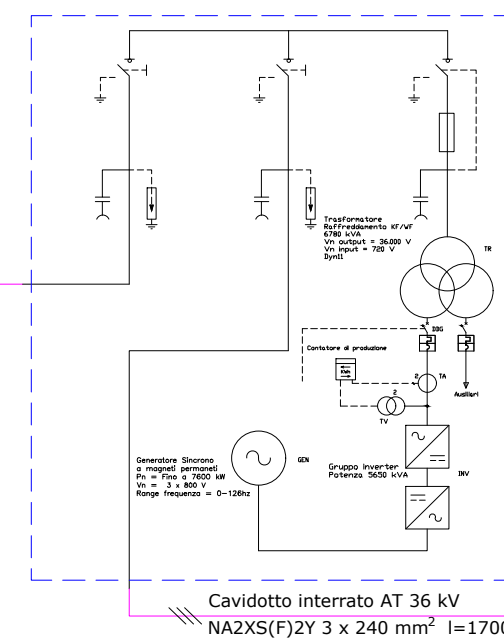
AEREOGENERATORE 7



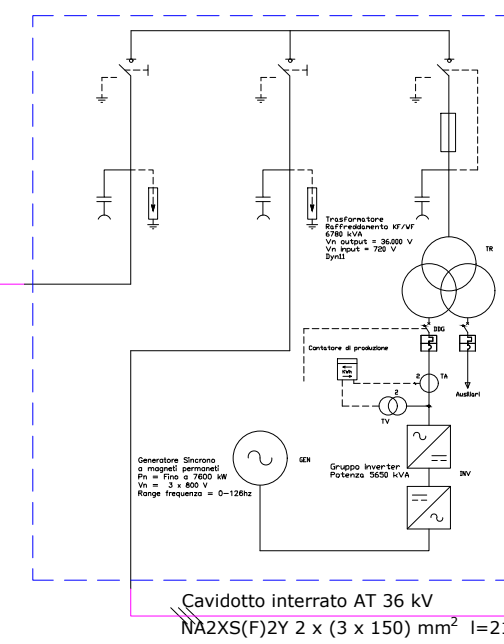
AEREOGENERATORE 8



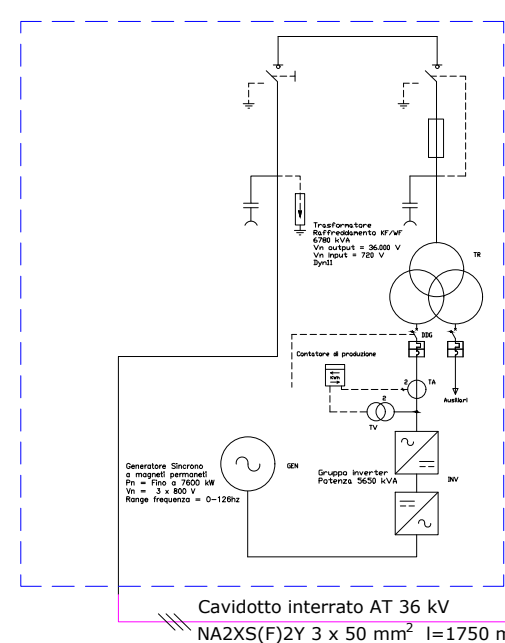
AEREOGENERATORE 13



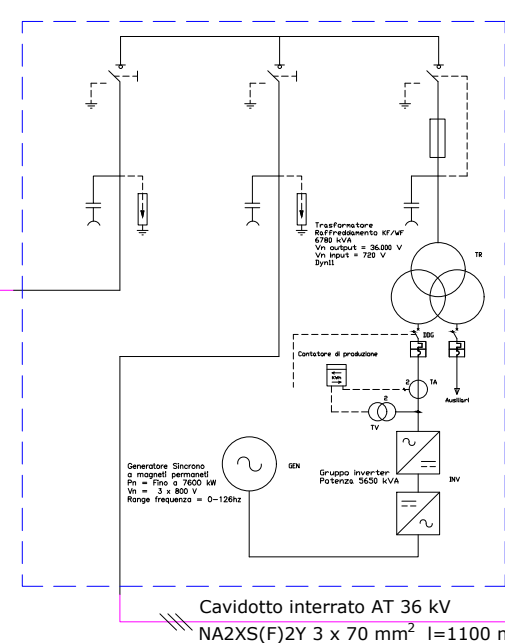
AEREOGENERATORE 12



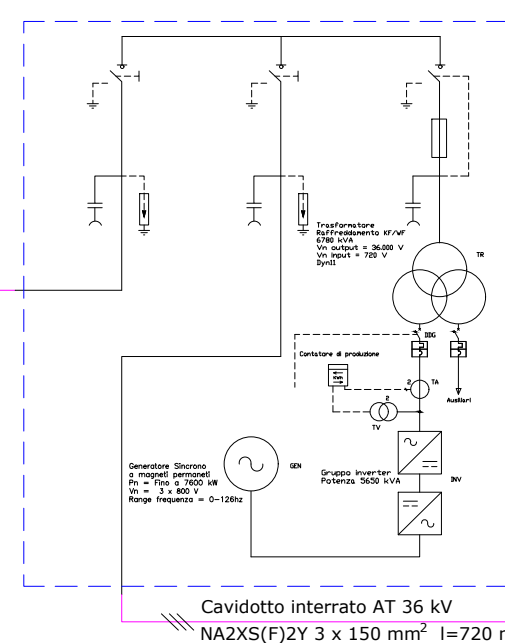
AEREOGENERATORE 1



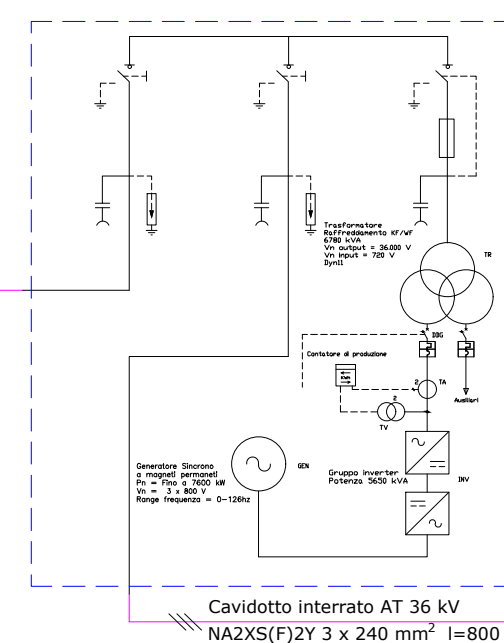
AEREOGENERATORE 2



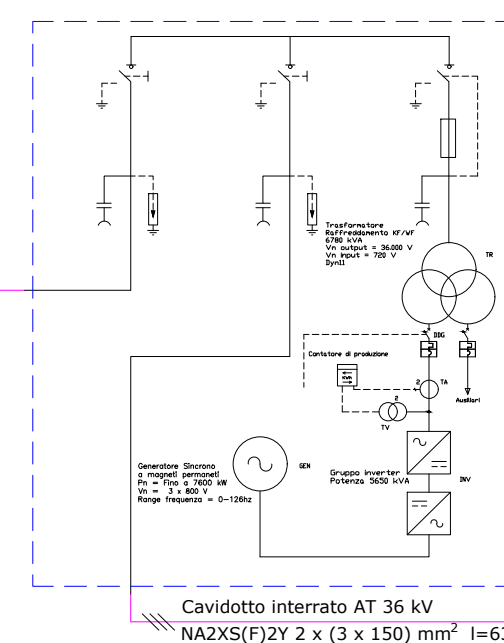
AEREOGENERATORE 3



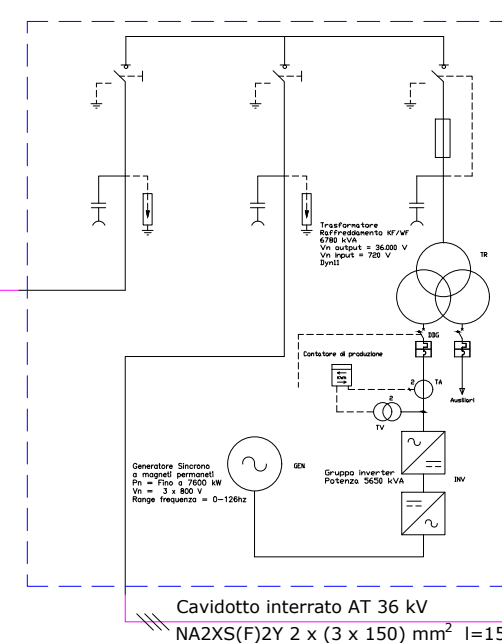
AEREOGENERATORE 4



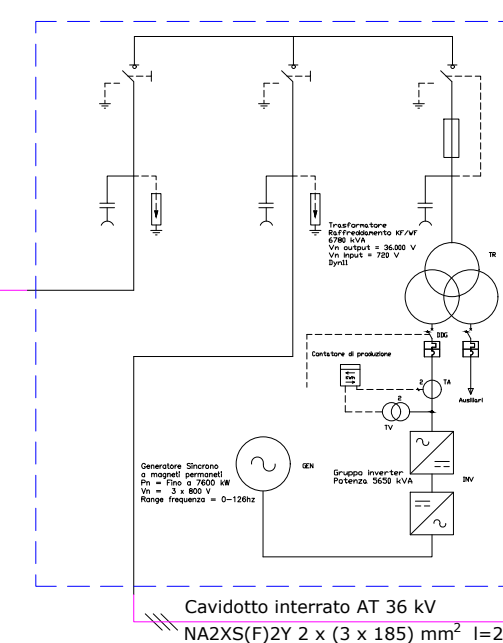
AEREOGENERATORE 5



AEREOGENERATORE 9



AEREOGENERATORE 10



REGIONE PUGLIA	PROVINCIA DI FOGGIA	COMUNE DI ASCOLI SATRIANO
Denominazione impianto:	"Santa Croce"	
Ubicazione:	Comune di Ascoli Satriano (FG) Località Santa Croce	Fogli: vari Particelle: varie
PROGETTO DEFINITIVO di un parco eolico composto da 15 aerogeneratori per una potenza complessiva di 84,7 MW ubicato nel comune di Ascoli Satriano (FG), località Santa Croce.		
PROPONENTE	AGRIPLUS S.R.L. Via Melfi KM 0,700 - 71022 Ascoli Satriano (FG) Partita IVA: 03591180710 Indirizzo PEC: agriplus.italia@pec.it	
CODICE AUTORIZZAZIONE UNICA: AVXP093		
ELABORATO	SCHEMA UNIFILARE	Tav. n° 9EG
Aggiornamenti:	Numero Data Motivo	Eseguito Verificato Approvato
	Rev 0 Maggio 2024 Istanza VIA art.23 D.Lgs 152/06 - Istanza Autorizzazione Unica art.12 D.Lgs 387/03	ING. FRISOLI ARCH. DEMAIO AGRIPLUS SRL
PROGETTAZIONE	GRM GROUP S.R.L. Via Caduti di Nassirya n. 179 70022 Altamura (BA) P.IVA 07816120724 PEC: grmgroup@pec.it Tel.: 0804168931	
	Gramegna Associati IL TECNICO Arch. ANTONIO DEMAIO Via Nicola Delli Carri n. 46 71121 Foggia (FG) Ordine degli Architetti di Foggia n. 492 Call.3296179608	
Spazio riservato agli Enti		
Tutti i diritti sono riservati, la riproduzione anche parziale del disegno è vietata.		