

PARCO EOLICO MONTE CERCHIO



Windtek

Il Committente:

Sede Legale:

Corso Vercelli n. 10
10152, Torino (TO)
P.IVA e C.F. : 12930940015

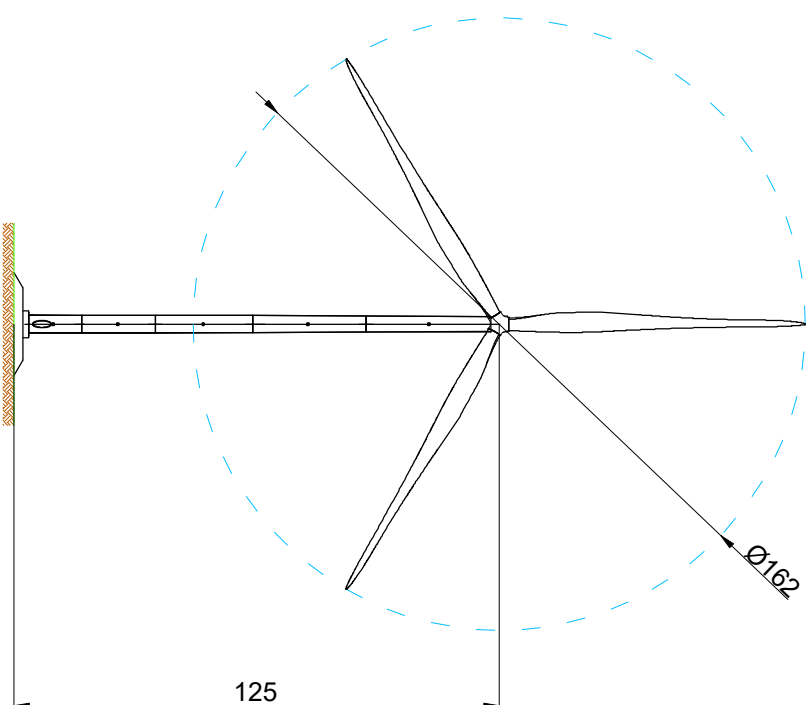
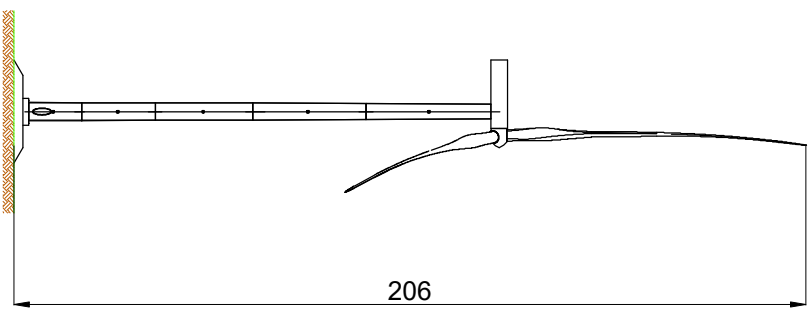
Il Progettista

Oggetto:
PARTICOLARI COSTRUTTIVI

Titolo:

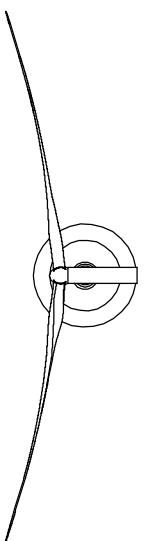
TIPICO AEROGENERATORE

Ing. Silvio Mario Bauducco



Tipico Aerogeneratore:

altezza mozzo: 125m
Diametro rotore: 162m
Altezza sommità pala: 206m



Data	Emis.	Aggiornamento	Data	Contr.	Data	Autor.
04/2024	FO	Emissione	04/2024	MP	04/2024	SMB

SCALA: 1:v

FORMATO: A1

APRILE 2024

Commessa	22102	Tip. Impianto	EO	Fase Progetto	DE	Disciplina	GN	Tip. Doc	D	Titolo	12	N. Elab	0004	REV	B
----------	-------	---------------	----	---------------	----	------------	----	----------	---	--------	----	---------	------	-----	---

RICERCA, SVILUPPO E COORDINAMENTO IMPIANTI EOLICI E FOTOVOLTAICI A CURA DI:



EMME CONSULTING s.r.l.s.

Sede Amministrativa e Operativa
via Benessia, 14 12100 Cuneo (CN)
tel. 335.6012098
e-mail: emmesrls@gmail.com

Geom. Domenico Bresciano

PROGETTAZIONE EDILE, AMBIENTALE, STRUTTURALE ED IMPIANTISTICA A CURA DI:

I Tecnici:



Sede Amministrativa via Maroncelli, 23 10024 Moncalieri (TO)
tel. 011.6052113 - 011.6059915 e-mail: amministrazione@bautel.it
Sede Operativa Torino - via Maroncelli, 23 10024 Moncalieri (TO)
Sede Operativa Genova - via Banderelli, 2/4 16121 Genova (GE)

Coord. gruppo di progettazione
Ing. Silvio Mario Bauducco

Collaboratori
Geom. Benzoni Manuel
Per. Ind. Biasin Emanuele
Ing. Occhiuto Felice
Arch. Ostino Paolo
Arch. Pelleri Martina

File: Turbine Vestas B.dwg

TUTTI I DIRITTI SONO RISERVATI - Questo documento è di proprietà esclusiva del progettista IVI indicato sul quale si riserva ogni diritto. Pertanto questo documento non può essere copiato, riprodotto, comunicato o divulgato ad altri o usato in qualsiasi maniera, nemmeno per fini sperimentali, senza autorizzazione scritta dallo stesso progettista.