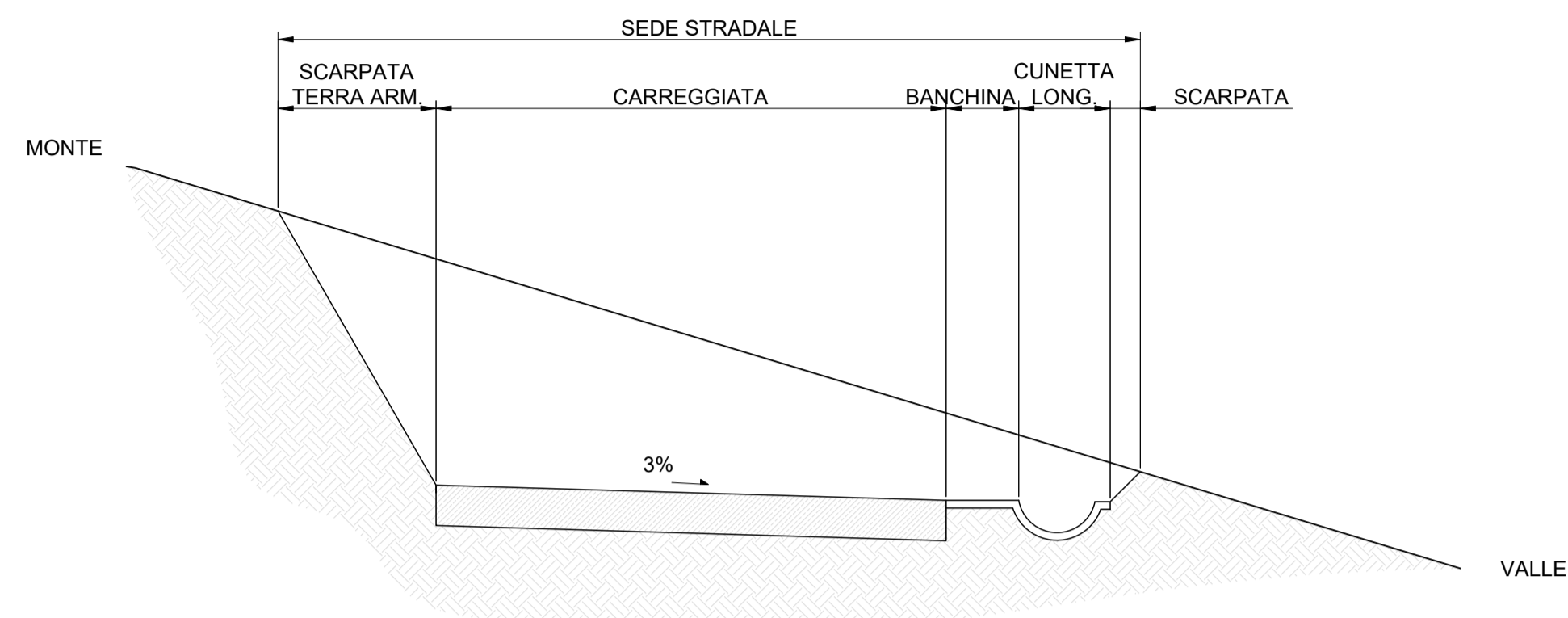
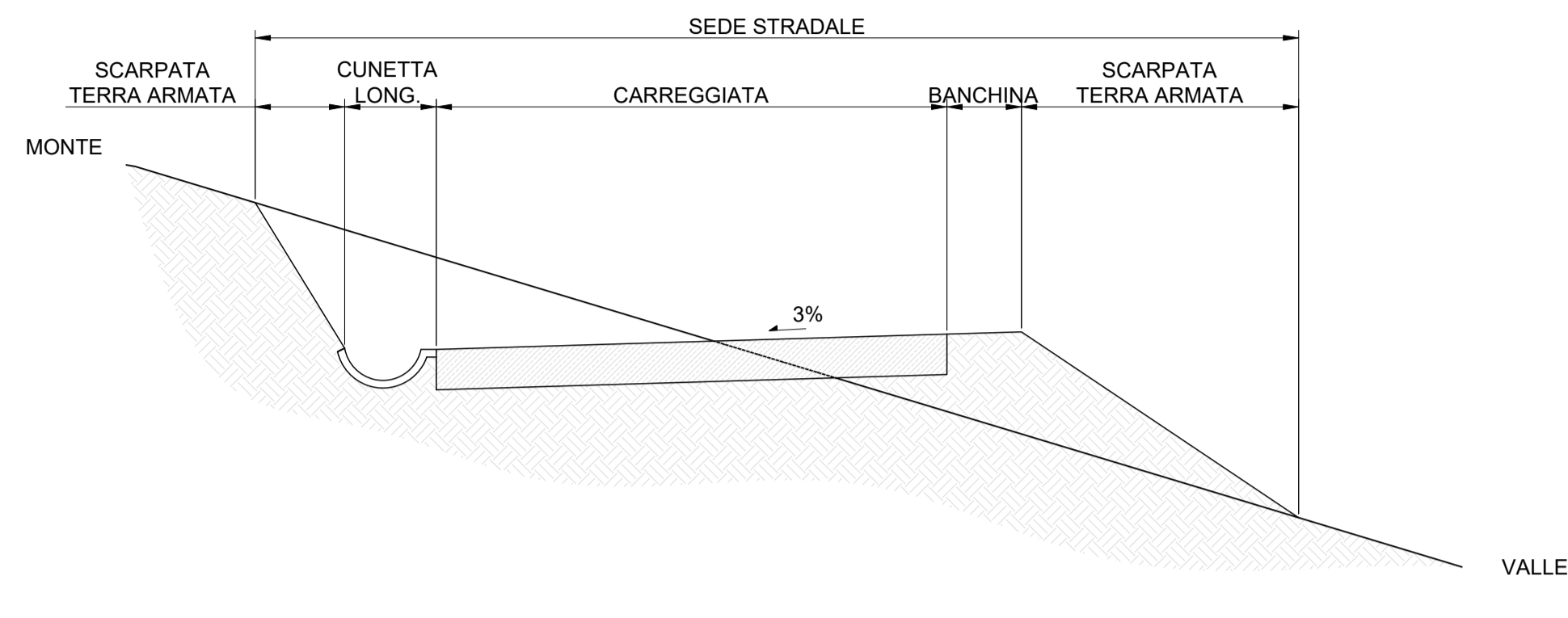


SEZIONE IN TRINCEA DI STRADA FORESTALE

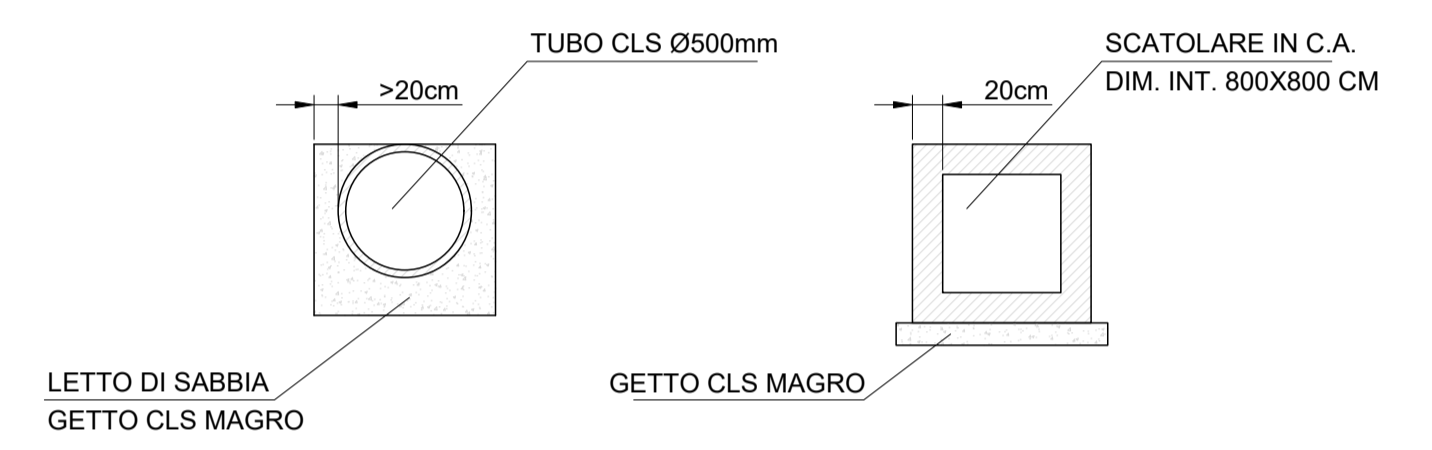


SEZIONE A MEZZACOSTA DI STRADA FORESTALE CON TERRE ARMATE A MONTE (SEMPLICE) E A VALLE (DOPPIA)



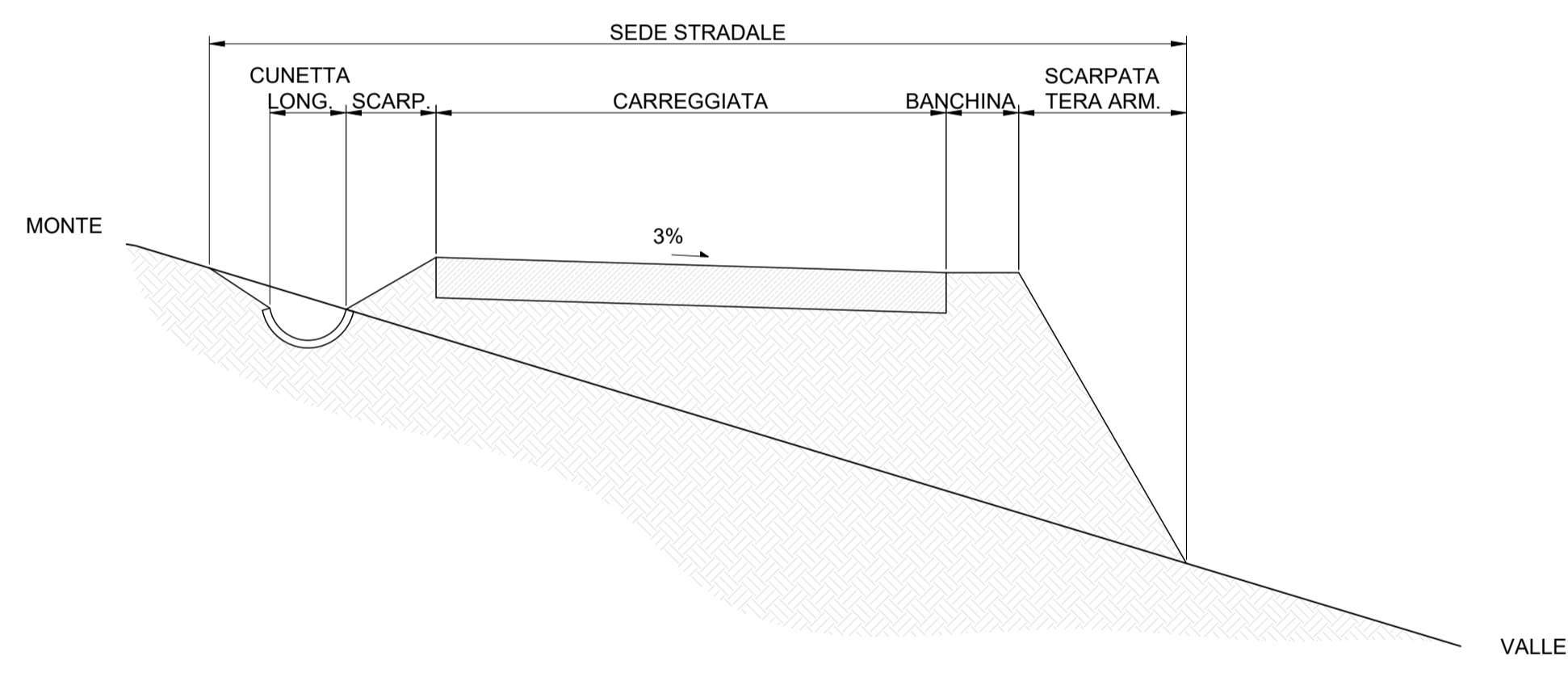
Il fondo stradale di nuova posa sarà opportunamente confinato e stabilizzato per consentire il transito di mezzi pesanti. La realizzazione delle nuove strade prevede la formazione di opportune opere di stabilizzazione. Si prevedono, a seconda delle condizioni esistenti, palizzate vive o viminate per pendenze inferiori al 35% e terre armate per pendenze fino al 70%

SEZIONI TIPO PER ATTRAVERSAMENTI

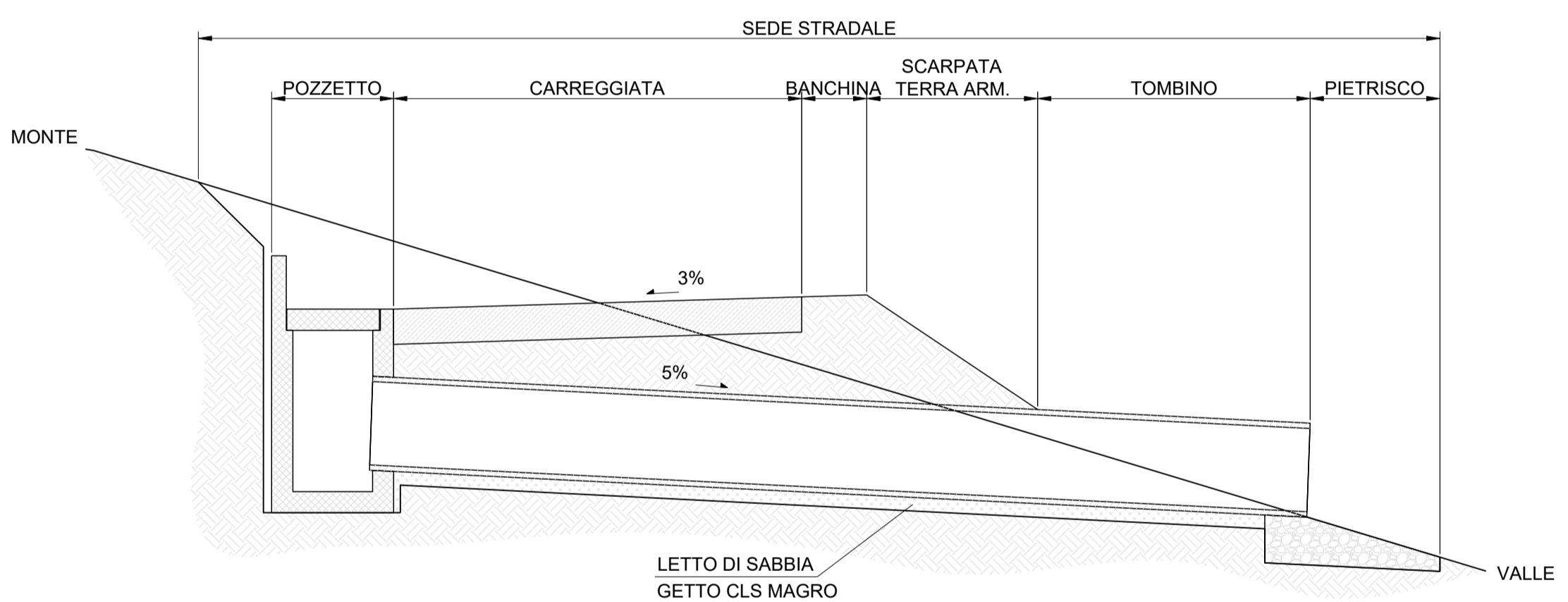


N.B. ove necessario è possibile accoppiare i tubi o gli scatolari per aumentare la portata del condotto

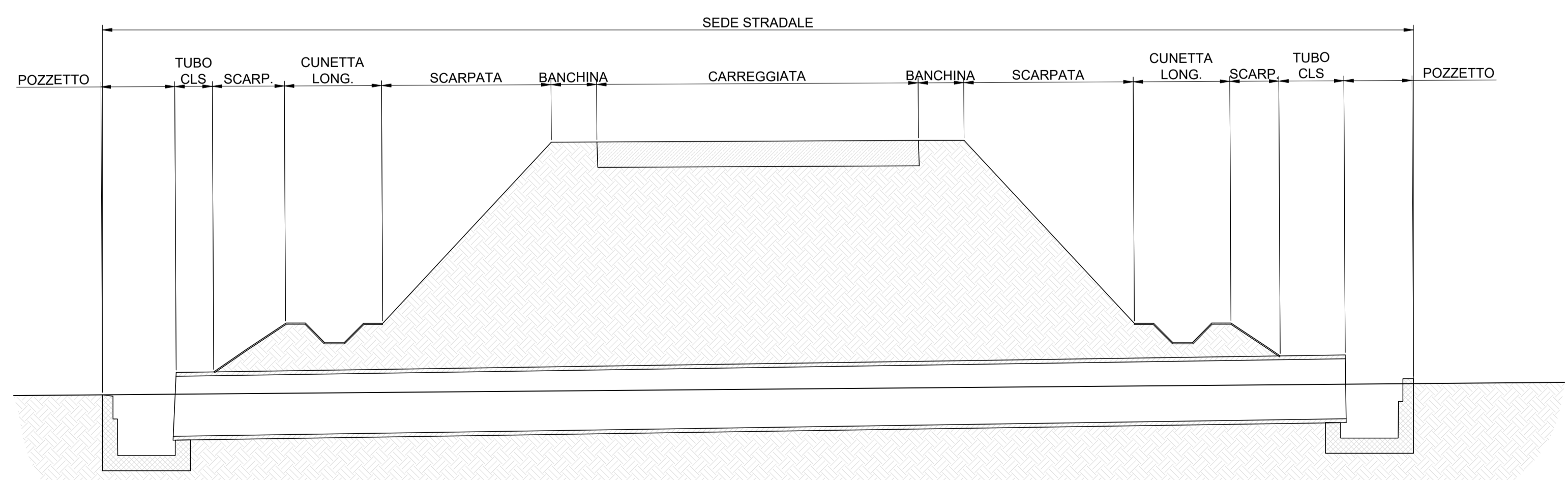
SEZIONE IN RILEVATO DI STRADA FORESTALE



SCHEMA DI UN'OPERA DI ATTRAVERSAMENTO IDRAULICO CON TOMBINO E POZZETTO IN CALCESTRUZZO



SCHEMA DI UN'OPERA DI ATTRAVERSAMENTO IDRAULICO NEI TRATTI IN RILEVATO CON CANALINE E POZZETTI DI RACCOLTA IN C.A.



PARCO EOLICO MONTE CERCHIO

Il Committente: Windtek Sede Legale: Corso Vercelli n. 10 10152, Torino (TO) P.IVA e C.F. 12930940015

Oggetto: **PARTICOLARI COSTRUTTIVI**
 Titolo: **TIPOLOGICI SEZIONI STRADALI E ATTRAVERSAMENTI**
 Il Progettista:
 Ing. Silvio Mario Bauducco

Data	Emis.	Aggiornamento	Data	Contr.	Data	Autor.	SCALA: 1:v
04/2024	FO	Emissione	04/2024	MP	04/2024	SMB	FORMATO: A1
							APRILE 2024

Commessa	Tip. impianto	Fase Progetto	Disciplina	Tip. Doc.	Titolo	N. Elab.	REV
22102	EO	DE	GN	D	12	0001	B

RICERCA, SVILUPPO E COORDINAMENTO IMPIANTI EOLICI E FOTOVOLTAICI A CURA DI:

 Sede Amministrativa e Operativa: via Benessia, 14 12100 Cuneo (CN) tel 335.6012098 e-mail: emmecar@protonmail.com
 Geom. Domenico Bresciano
 PROGETTAZIONE EDILE, AMBIENTALE, STRUTTURALE ED IMPIANTISTICA A CURA DI:

 I Tecnici: Collaboratori
 Geom. Benzoni Manuel
 Per. Ind. Biasin Emanuele
 Ing. Occhiuto Felice
 Arch. Ostino Paolo
 Arch. Pelleri Martina
 Sede Amministrativa: via Maroncelli, 23 10024 Moncalieri (TO) tel 011.6052113 - 011.6059915 e-mail: amministrazione@bautel.it
 Sede Operativa Torino: via Maroncelli, 23 10024 Moncalieri (TO)
 Sede Operativa Genova: via Banderelli, 2/4 16121 Genova (GE)

TUTTI I DIRITTI SONO RISERVATI - Questo documento è di proprietà esclusiva del progettista ivi indicato sul quale si riserva ogni diritto. Pertanto questo documento non può essere copiato, riprodotto, comunicato o divulgato ad altri o usato in qualsiasi maniera, nemmeno per fini sperimentali, senza autorizzazione scritta dallo stesso progettista.