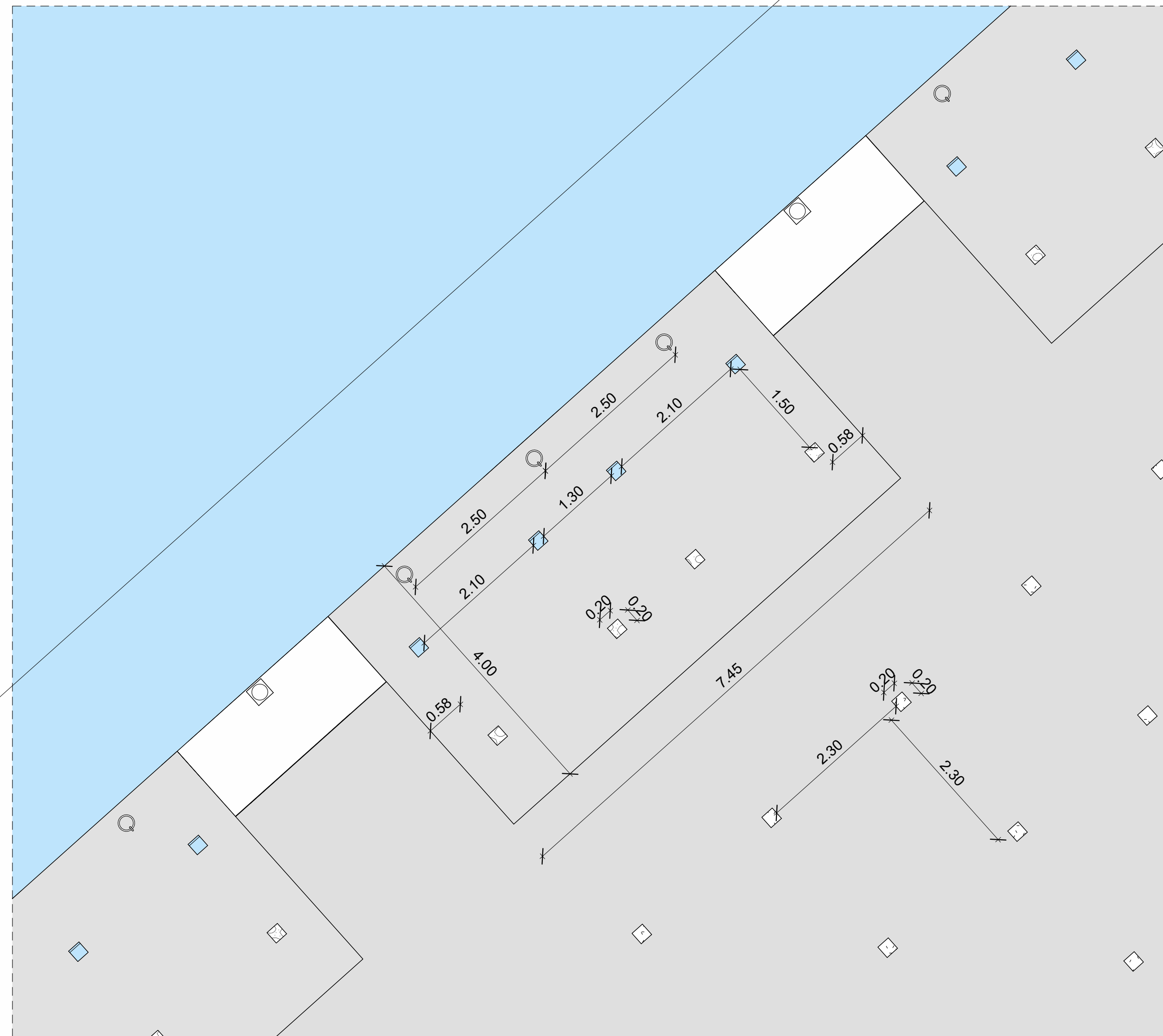
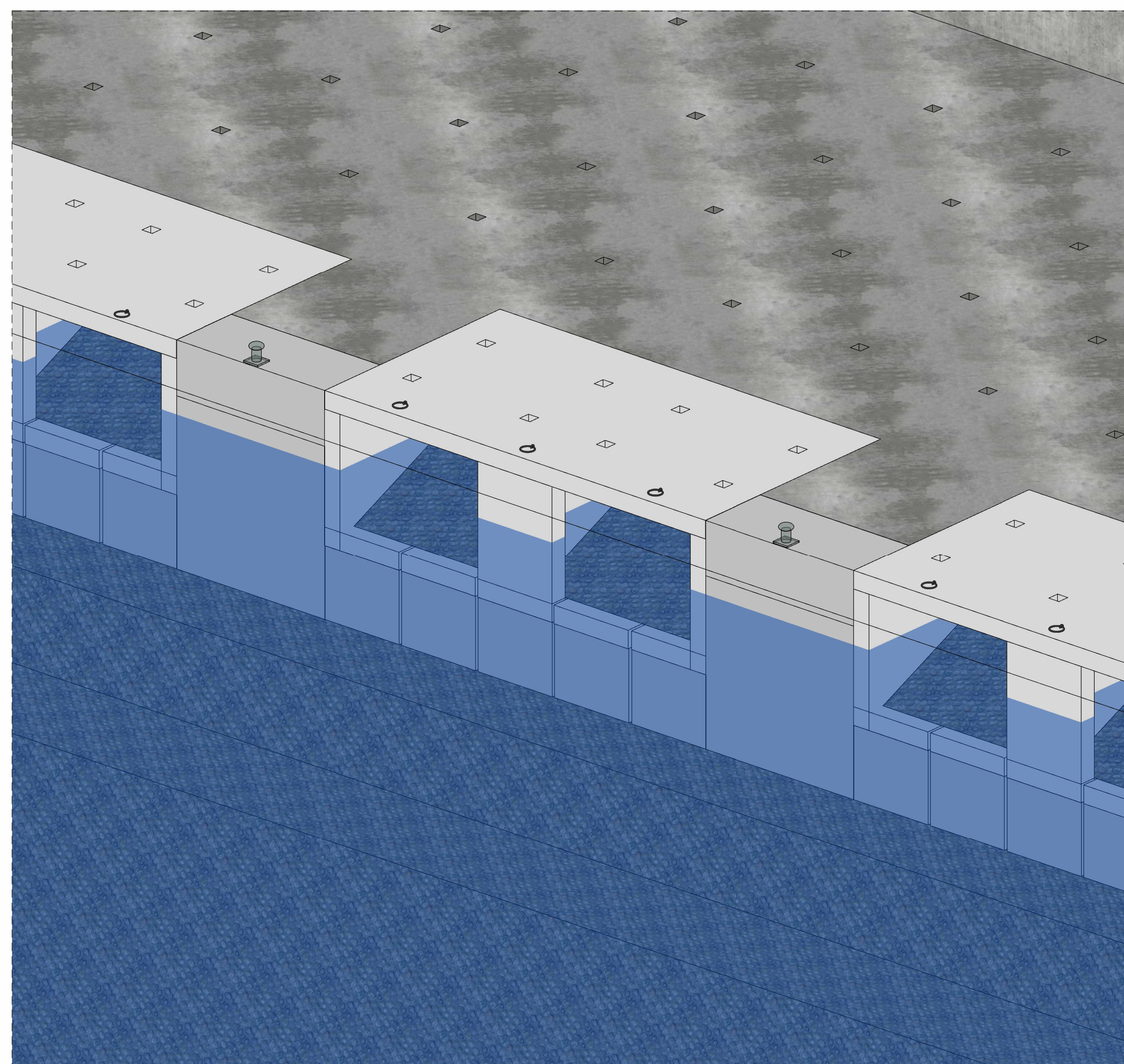


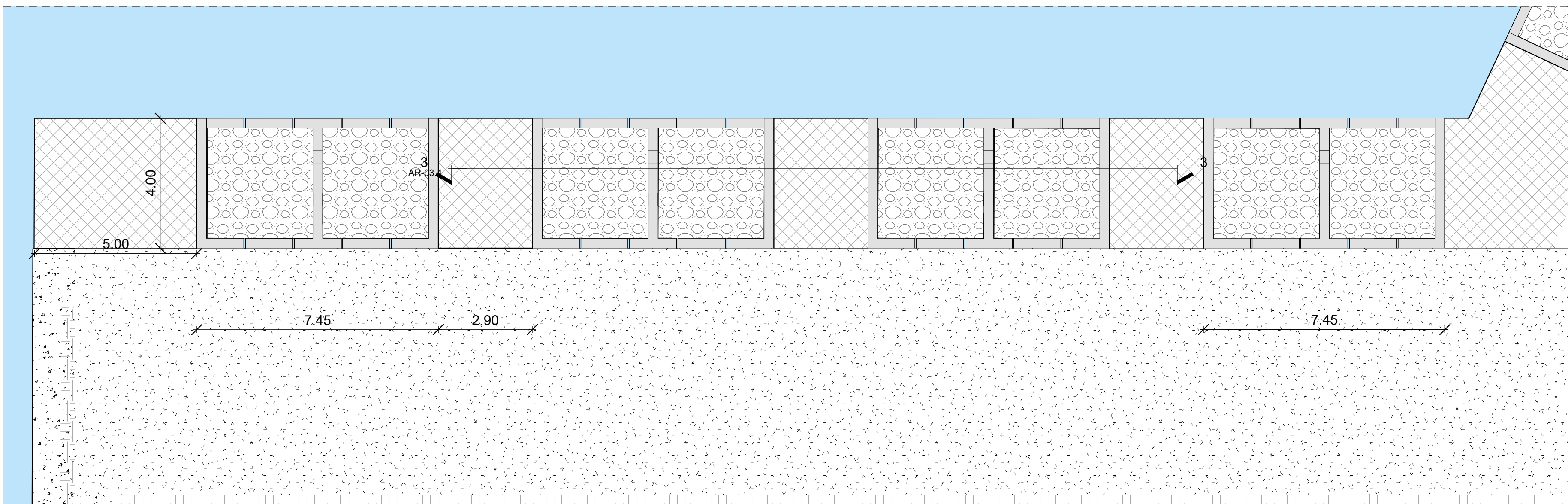
SOLETTA DI COPERTURA CELLA ANTIRISACCA SCALA 1:50



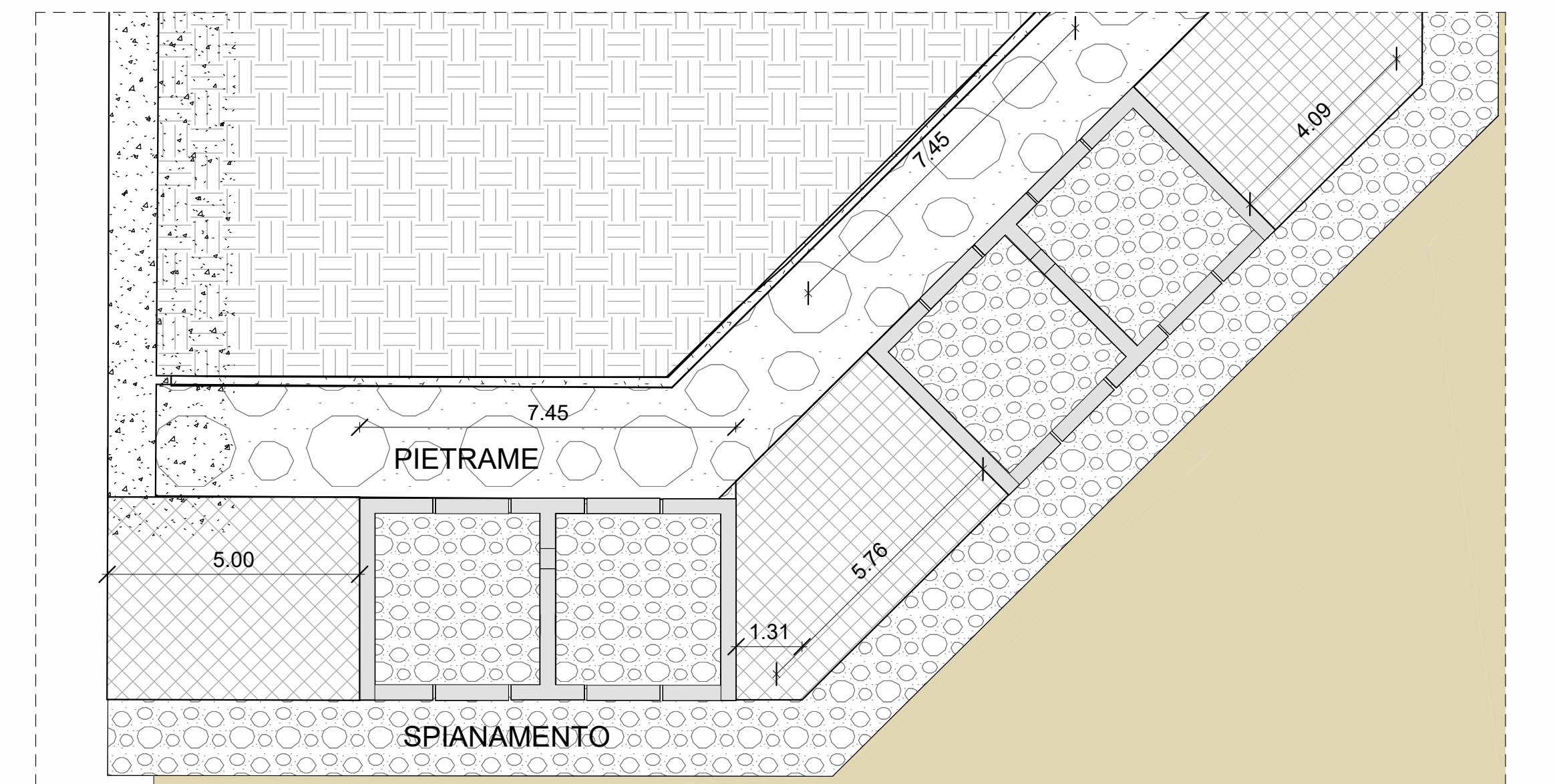
VISTA 3D CELLA ANTIRISACCA SCALA 1:50



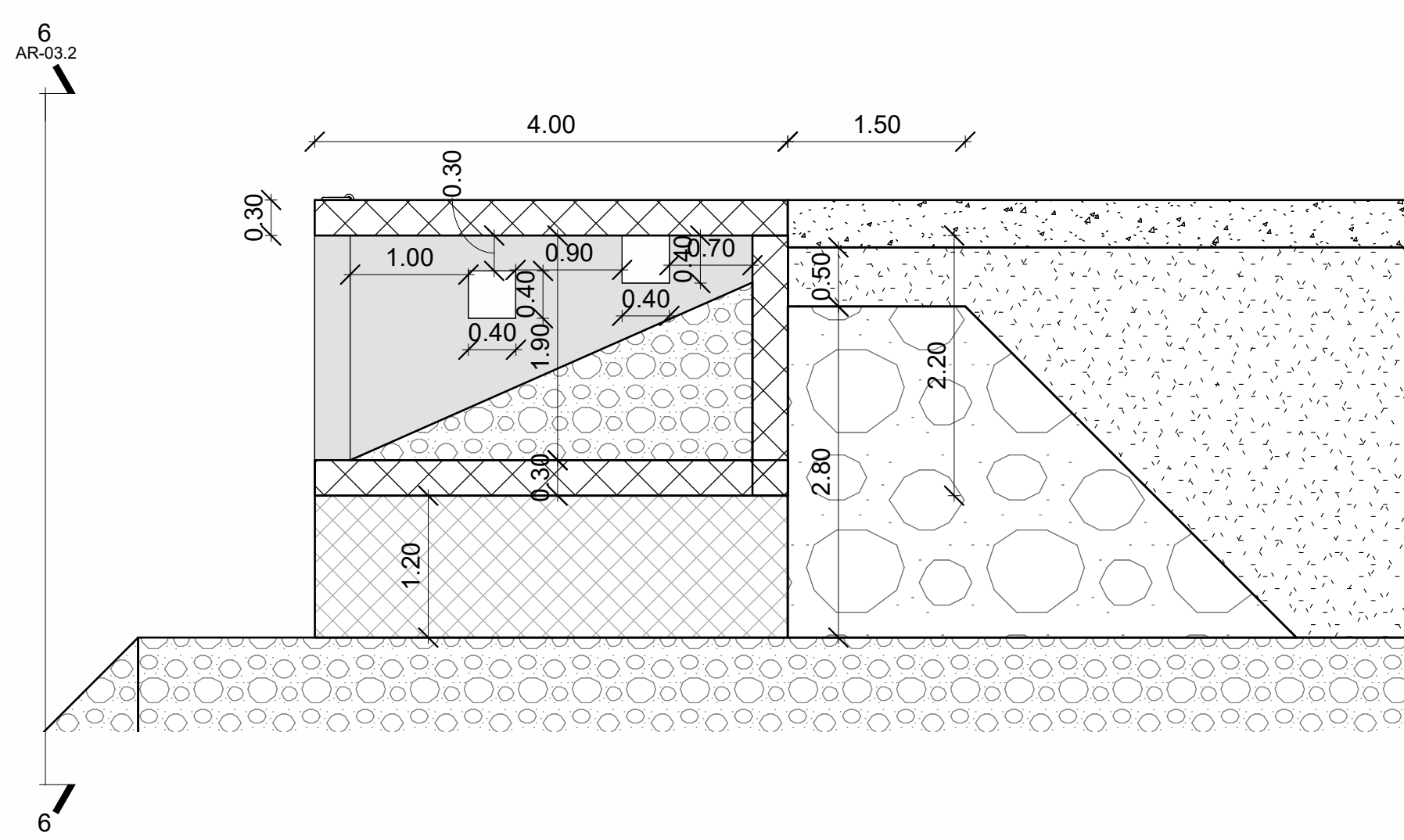
BANCHINA INGRESSO DARSANE LATO SUD-OVEST SCALA 1:100



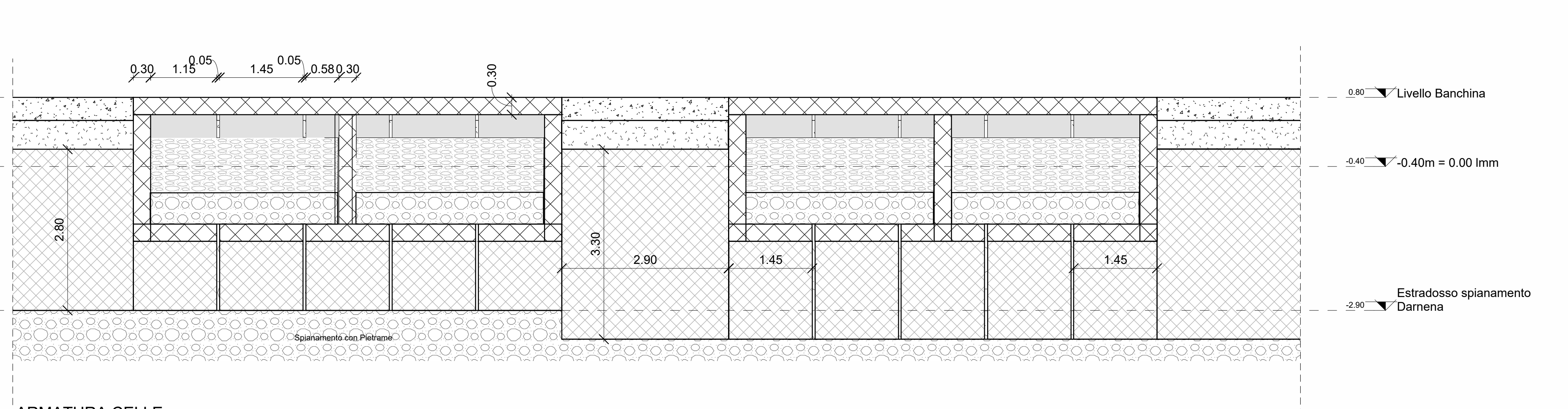
BANCHINA INGRESSO DARSANE LATO NORD SCALA 1:100



SEZIONE LONGITUDINALE CELLA ANTIRISACCA 4-4 SCALA 1:50

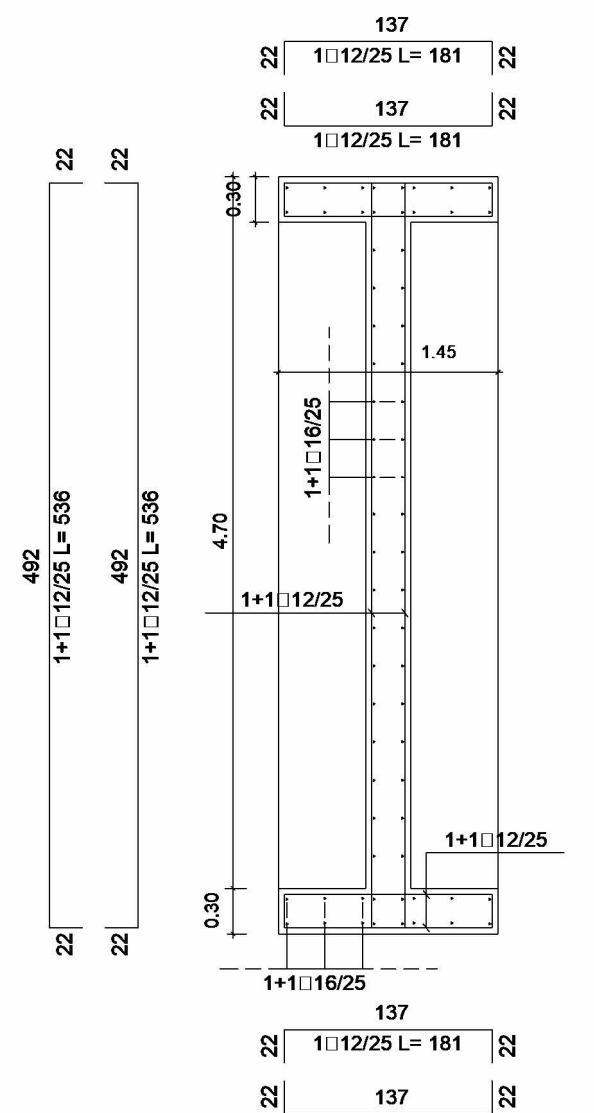


SEZIONE TRASVERSALE CELLA ANTIRISACCA 3-3

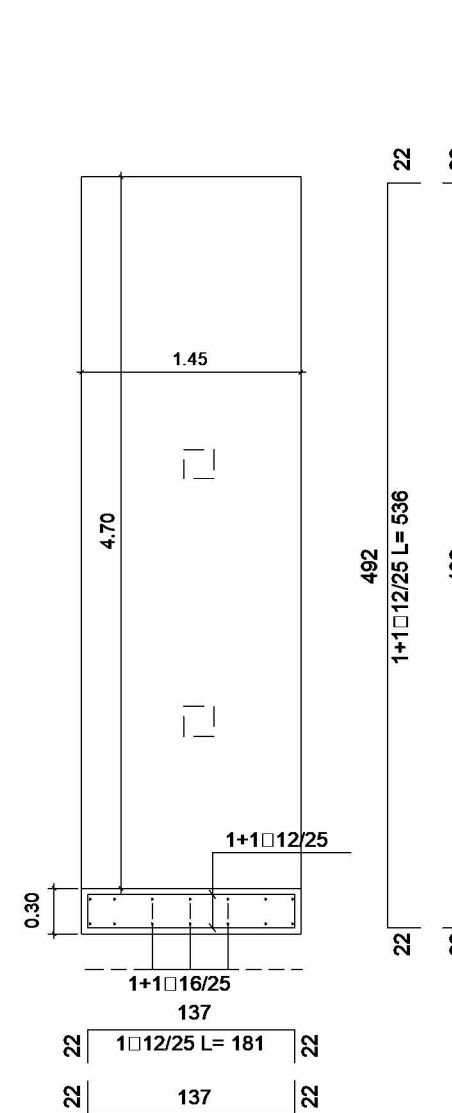


ARMATURA CELLE

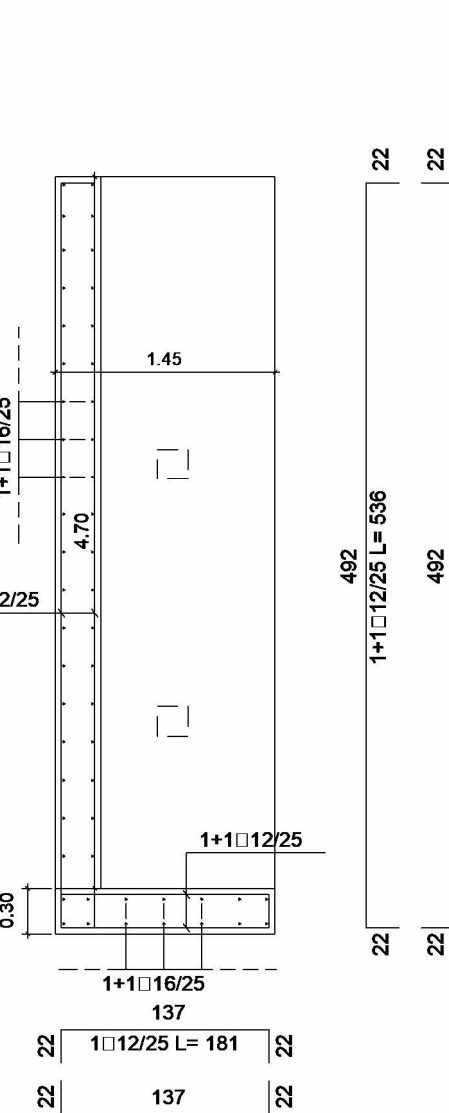
ELEMENTO TIPO S1
Scala 1:50



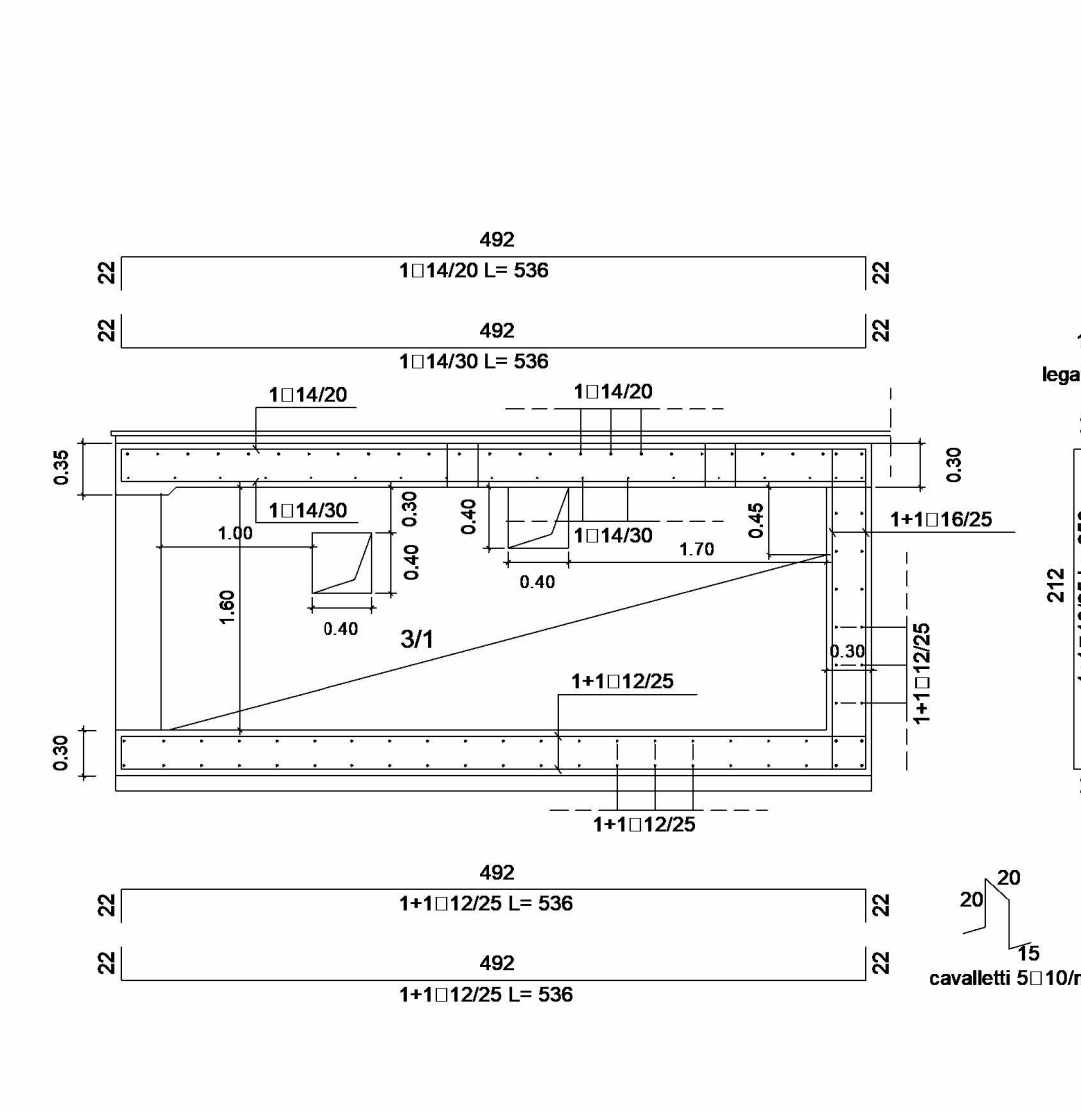
ELEMENTO TIPO S2
Scala 1:50



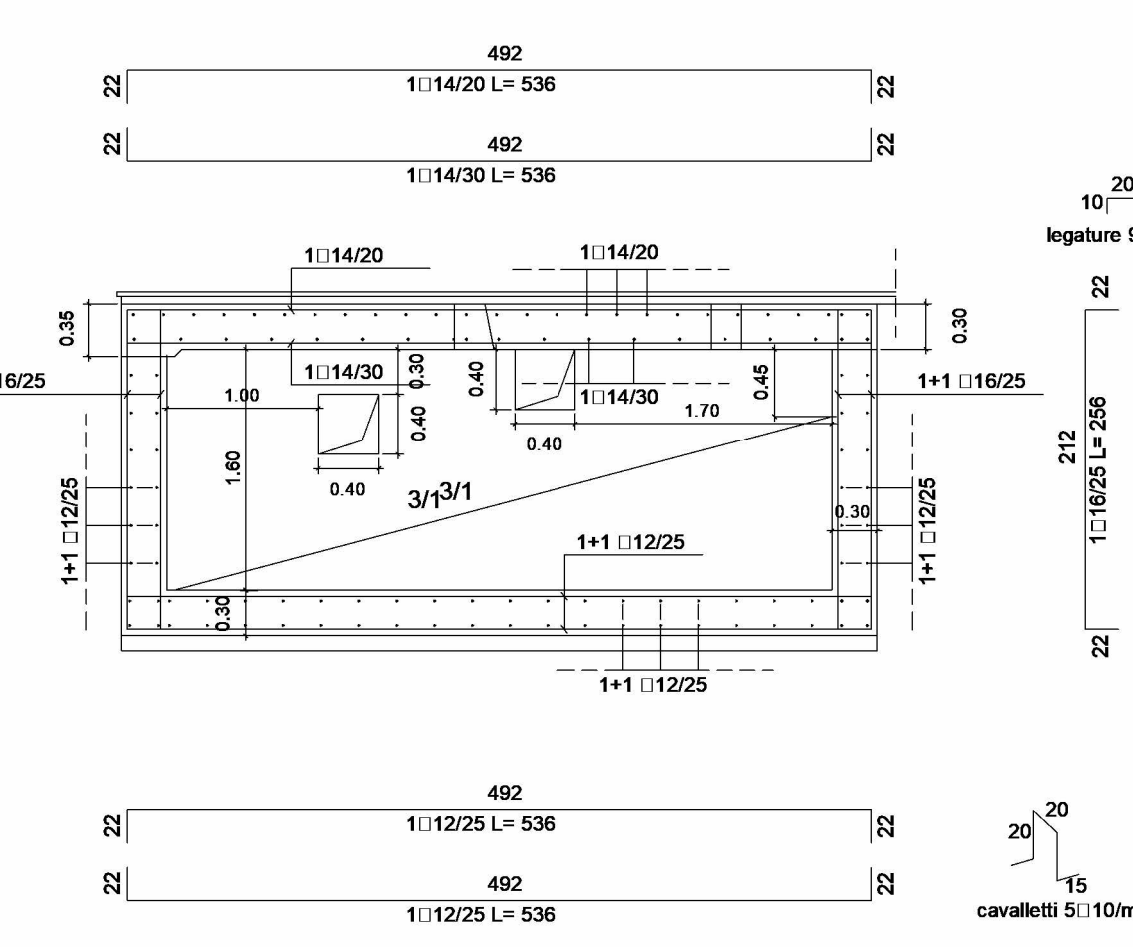
ELEMENTO TIPO S3
Scala 1:50



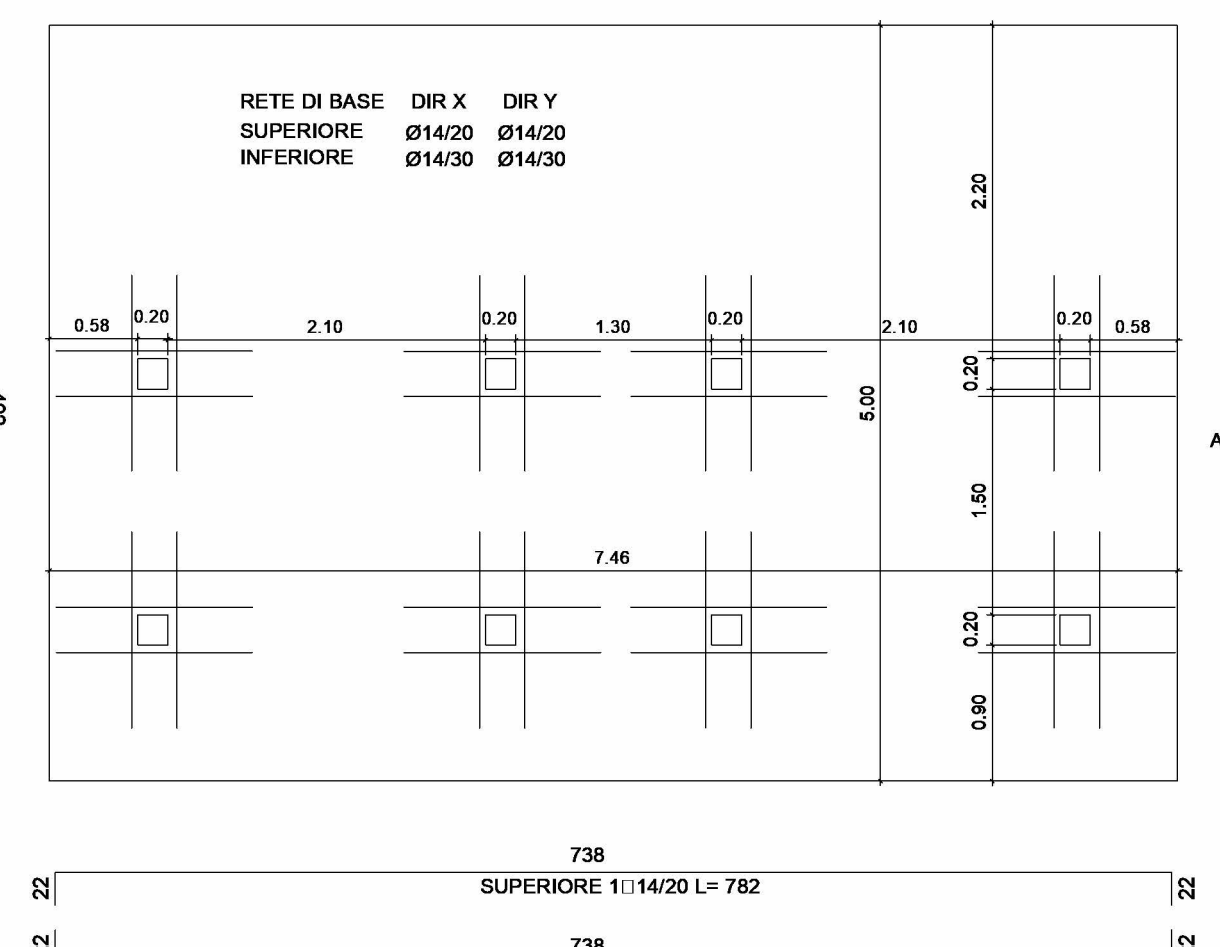
SEZIONE A - A
Scala 1:50



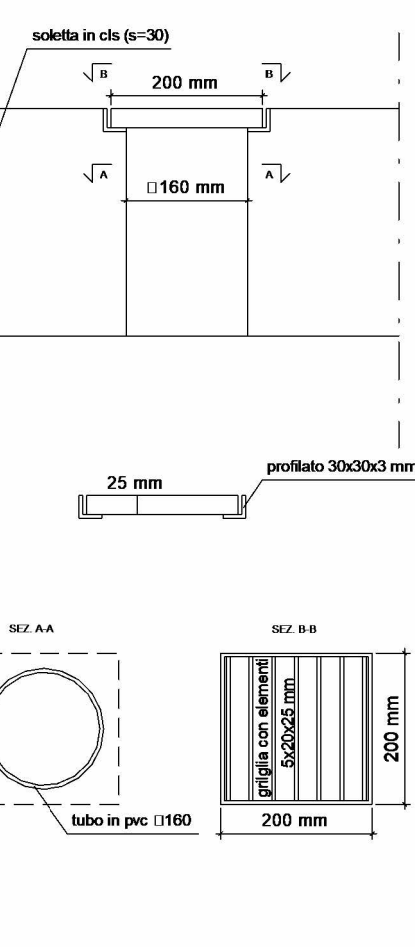
SEZIONE B - B
Scala 1:50



SOLETTA COPERTURA
Scala 1:50



PARTICOLARE SFIATO BANCHINA
Scala 1:10



MATERIALI	TIPO
Acciaio per C.A.	B450C Zincato
Copriferro	4 cm
Calcestruzzo	Resistenza a Compressione RCK 450 Classe di Esposizione XS3

COMUNE DI CASTRIGNANO DEL CAPO
Provincia di Lecce

LAVORI DI MIGLIORAMENTO DELLA VIABILITA' E RIQUALIFICAZIONE DELL'AREA PORTUALE SULLA FASCIA DI S. M. DI LEUCA

- PROGETTO DEFINITIVO -

5							
4							
3							
2							
1							
0	Gennaio 2024	Cillocca	LLepore	PLSasi	PLSasi	Prima Emisione	
Em. / Rev.	Data	Red. / Dis.	Verificato (RP)	Controllato (DT)	Approvato (DS)	Descrizione	

Redazione grafica: ETACONS S.r.l. - P.le S. G. del Fiorello n. 1 - 73100 LECCE Tel: 0832314197 Fax: 0832331486 - Email: mail@etacons.it Cod. N°: E407-D

BANCHINA - STRUTTURE CELLE ANTIRISACCA

AR-03.4
Scala Come indicato

Progettazione: **ETACONS S.r.l.**
Comitatario: **COMUNE DI CASTRIGNANO DEL CAPO**
- Ing. Primo Stasi -